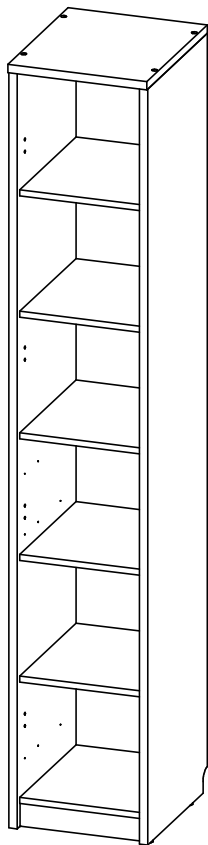
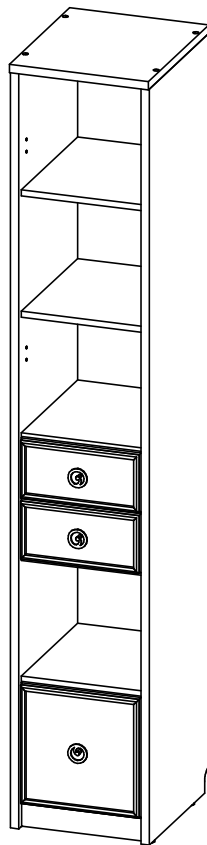


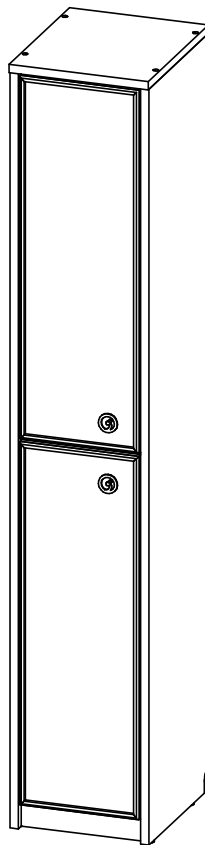
Шкаф "Кембридж-3,4,5"



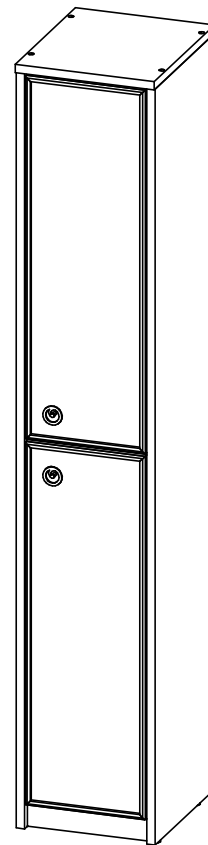
Шкаф Кембридж-3



Шкаф Кембридж-4



Шкаф Кембридж-5
левый



Шкаф Кембридж-5
правый

Важная информация. Внимательно прочитайте. Сохраните эту информацию.

ПРЕДУПРЕЖДЕНИЕ

Изделие шкаф "Кембридж-3,4,5" в силу своей конструкции требует обязательного крепления к стене не зависимо от того будет ли он использован с другими изделиями.

Производитель не несёт ответственности за опрокидывание в следствии не надлежащей фиксации изделия.

Используйте крепежные средства, подходящие для материала стен в Вашем доме. Если вы не уверены, какой тип креплений подходит к данному материалу, обратитесь в специализированный магазин.

Благодарим Вас за покупку и искренне надеемся, что она долгое время будет доставлять Вам только удовольствие. Однако во избежание проблем, способных омрачить радость покупки, убедительно просим Вас ознакомиться и принять к сведению настоящую Информацию для потребителей и следовать ее рекомендациям.

Приемка При получении товара (как на складе так и на дому) не пренебрегайте проверкой приобретенной мебели на предмет ее комплектности и внешних качественных признаков. Проверку рекомендуется осуществлять вскрывая упаковку всех предметов, путем их осмотра (в первую очередь: лицевых панелей, фасадов, столешниц и т.п.) на предмет обнаружения видимых дефектов (царапин, сколов, вмятин, существенных отличий оттенков материалов, составляющих единую поверхность) и отсутствия комплектующей фурнитуры.

Доставка Представляет собой перемещение (погрузка, перевозка, разгрузка, подъем, транспортное экспедирование) мебели из места ее приобретения к указанному Заказчиком месту (на дом и т.п.). Рекомендуется пользоваться услугой по доставке, оказываемой продавцом, имеющим пригодные для этих целей оборудование, транспортные средства и персонал. Доставка мебели осуществляется продавцом в соответствии с «Правилами доставки и сборки мебели», с которыми Вы можете ознакомиться в мебельном магазине при покупке товара. Не рекомендуется производить самостоятельную доставку мебельных изделий. Помните, недостатки мебельных изделий, ставшие следствием самостоятельной доставки, не подлежат устранению в порядке гарантии.

Сборка Рекомендуется пользоваться услугой по сборке, оказываемой продавцом в соответствии с «Правилами доставки и сборки мебели», имеющим пригодные для этих целей оборудование, инструмент, технологии и персонал, поскольку в этом случае за качество оказанной услуги отвечает продавец. Не рекомендуется производить самостоятельную сборку мебели, приобретенной в разобранном виде, или ее «ремонт», «усовершенствование», а также прибегать к помощи специалистов сомнительной квалификации. Очевидная на первый взгляд простота сборки – кажущаяся: для правильной сборки необходимы профессионализм (наличие необходимых знаний и навыков; знание технологических особенностей изготовления мебельных изделий; знание свойств материалов и конструкций; приемы обработки; последовательность монтажа; совместимость и допустимость применения дополнительного оборудования и т.п.).

Введение изделия в эксплуатацию Для введения в эксплуатацию изделия, и скорейшего удаления запаха новой мебели, рекомендуется: 1. Протяжка пылесосом всех сочленений деталей внутри и снаружи изделия. 2. Протирка изделия слегка влажной мягкой тканью. 3. Для увеличения срока эксплуатации мебели рекомендуется периодическая протирка средствами для полировки мебели из массива и плитных материалов. 4. Не рекомендуется установка мебели в непосредственной близости от источников влаги и рядом с нагревательными приборами.

Внимание В случае самостоятельной или неквалифицированной сборки возможно не только возникновение недостатков в изделиях и, как следствие – утрата права на гарантийное обслуживание, но и возникновение опасности для жизни и здоровья людей. Общие условия по эксплуатации (хранению) и уходу:

Срок, в течение которого мебель сохраняет красоту и исправность, в значительной степени зависит от условий ее хранения и эксплуатации. Придерживаясь некоторых простых практических советов, Вы сможете поддерживать в наилучшем состоянии все элементы Вашей мебели.

Климатические характеристики и условия окружающей среды Так как мебельные изделия чувствительны к свету, влажности и сухости, к теплу и холоду, рекомендуется избегать продолжительного воздействия одного или нескольких этих условий, так как это вызывает ускоренное старение, коробление и деформацию элементов мебели.

Свет Не допускайте прямого воздействия солнечных лучей на мебельные изделия. Продолжительное прямое воздействие света на некоторые участки может вызвать понижение их хроматических характеристик по сравнению с другими участками, которые меньше подвергались излучению.

Температура Высокие значения тепла или холода, а также внезапные перепады температуры могут серьезно повредить мебельное изделие или его части. Мебельные изделия не должны располагаться ближе одного метра от источников тепла. Рекомендуемая температура воздуха для хранения и эксплуатации от + 10 до + 25гр. Не допускайте попадания на мебельные изделия горячих предметов (утюги, посуда с кипятком и т.п.), а также продолжительного воздействия вызывающих нагревание излучений (свет мощных ламп, микроволновые излучатели и т.п.).

Влажность Рекомендуемая относительная влажность местонахождения мебельного изделия 60 – 70%. Не следует поддерживать в течение продолжительного времени условий крайней влажности и (или) сухости, а тем более их периодической смены. С течением времени такие условия могут повлиять на целостность мебельных изделий и их элементов. Если такие условия были созданы, рекомендуется часто проветривать помещения и по мере возможности пользоваться осушителями или увлажнителями для нормализации влажности.

Всегда содержите поверхности мебели в полной сухости. Поверхности деталей мебели следует протирать сухой мягкой тканью (фланель, сукно, войлок и т.п.). Уход за рабочими поверхностями (столешницы, фасады и т.п.), как правило, должен осуществляться мягкой влажной тканью или специальной щеткой, возможно с применением соответствующих моющих средств или полироли (недопустимо применение моющих средств содержащих абразивные вещества). Рекомендуется очистить любую часть мебели, как можно скорее, после того, как она испачкалась. Если Вы оставите загрязнение на некоторое время, то заметно повышается опасность образования разводов, пятен и повреждений мебельных изделий или их частей. В случае стойких загрязнений рекомендуется использовать специальные очистители, которые в настоящее время представлены в достаточно большом ассортименте. В этом случае необходимо следовать инструкциям производителей очистителей о порядке и области их применения.

Агрессивные среды и абразивные материалы Ни в коем случае не допускайте воздействия на мебельные изделия агрессивных жидкостей (кислот, щелочей, растворителей и т.п.), содержащих такие жидкости продуктов и их паров. Подобные вещества и соединения являются химически активными, реакция с ними может повлечь негативные последствия для Вас и Вашего имущества. Также стоит помнить, что некоторые специфические моющие (чистящие) составы могут содержать высокую концентрацию агрессивных химических веществ и/или абразивные составы. Применение подобных моющих средств недопустимо.

Уважаемые покупатели, сообщаем Вам, что наши товары сертифицированы на соответствие российским требованиям безопасности по системе ГОСТ-Р. Если вышеизложенная информация по каким-либо причинам показалась Вам недостаточной, Вы можете получить дополнительные исчерпывающие сведения и рекомендации в наших мебельных салонах.

Перечень деталей.

Изделие КШЛКЗ Шкаф Кембридж-3

Поз.	Наименование	Готовая деталь		Толщина	Кол-во	Упаковка
		Длина	Ширина			
1	Стойка пр	1990	430	22	1	2
2	Стойка лев	1990	430	22	1	2
3	Крышка	366	436	22	1	1
4	Горизонт	322	406	16	5	1
5	Горизонт низ	322	406	16	1	1
6	Цоколь	322	60	16	2	1
7	Задняя стенка	967	337	4	2	2

Комплект поставки.

Изделие КШЛКЗ Шкаф Кембридж-3 - упаковка №1

1	Шкант 8x30мм 12шт.	3	Саморез 4x16мм 4шт.	4	Муфта эксцентрика 4шт.	5	Дюбель евровинт 4шт.	6	Гвоздь 48шт.	7	Ключ шестигранный 1шт.	10	Дюбель евро VB 11мм 20шт.
													
11	Саморез 3,5x20мм 3шт.	12	Евровинт 7x70мм 4шт.	15	Ножка М6 4шт.	20	Заглушка для эксцентрика 4шт.	21	Заглушка для евровинта 4шт.	30	Заглушка для отв. 5мм 16шт.	33	Эксцентрик VB 35/16 металл 20шт.
													
68	Схема сборки 1шт.	69	Шайба пластик 3шт.	127	Втулка от опоры 4шт.	182	Уголок металл 38x38 2шт.						
													

Номер фурнитуры на схеме сборки обозначается в кружке, например

①

Перечень деталей и комплект поставки. (Опционально Шкаф Кембридж-4)

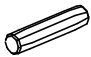




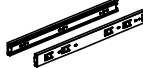

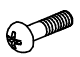

Изделие КЯШЛКЗ Ящики шкафа Кембридж

Поз.	Наименование	Готовая деталь		Толщина	Кол-во	Упаковка
		Длина	Ширина			
10	Бок ящика	384	172	16	2	1
11	Тыл ящика	296	172	16	1	1
12	Бок ящика	384	114	16	4	1
13	Тыл ящика	296	114	16	2	1
14	Дно ящика	278	391	4	3	1

Изделие ФЯШЛКЗ Фасад ящиков шкафа Кембридж

Поз.	Наименование	Готовая деталь		Толщина	Кол-во	Упаковка
		Длина	Ширина			
8	Фасад	316	316	24	1	1
9	Фасад	316	156	24	2	1

Изделие КЯШЛКЗ Ящики шкафа Кембридж - упаковка №1

1	Шкант 8x30мм 16шт.	4	Муфта эксцентрика 16шт.	5	Дюбель евроинт 16шт.	8	Саморез 3,5x13мм 36шт.	20	Заглушка для эксцентрика 16шт	25	Направляющие ПВХ 400x45мм 3шт.	120	Полкодержатель с пазом 6шт.
													
122	Винт М4х12 3шт.	123	Ручка Кембридж 3шт.										
													

Перечень деталей и комплект поставки. (Опционально Шкаф Кембридж-5)

Изделие ФШЛКЗ Фасад шкафа Кембридж

Поз.	Наименование	Готовая деталь		Толщина	Кол-во	Упаковка
		Длина	Ширина			
15	Фасад	960	318	24	1	1
16	Фасад	960	318	24	1	1

Изделие ФШЛКЗ Фасад шкафа Кембридж - упаковка №1

3	Саморез 4x16мм 8шт.	42	Петля внутренняя с планкой 4шт.	122	Винт М4х12 2шт.	123	Ручка Кембридж 2шт.
							

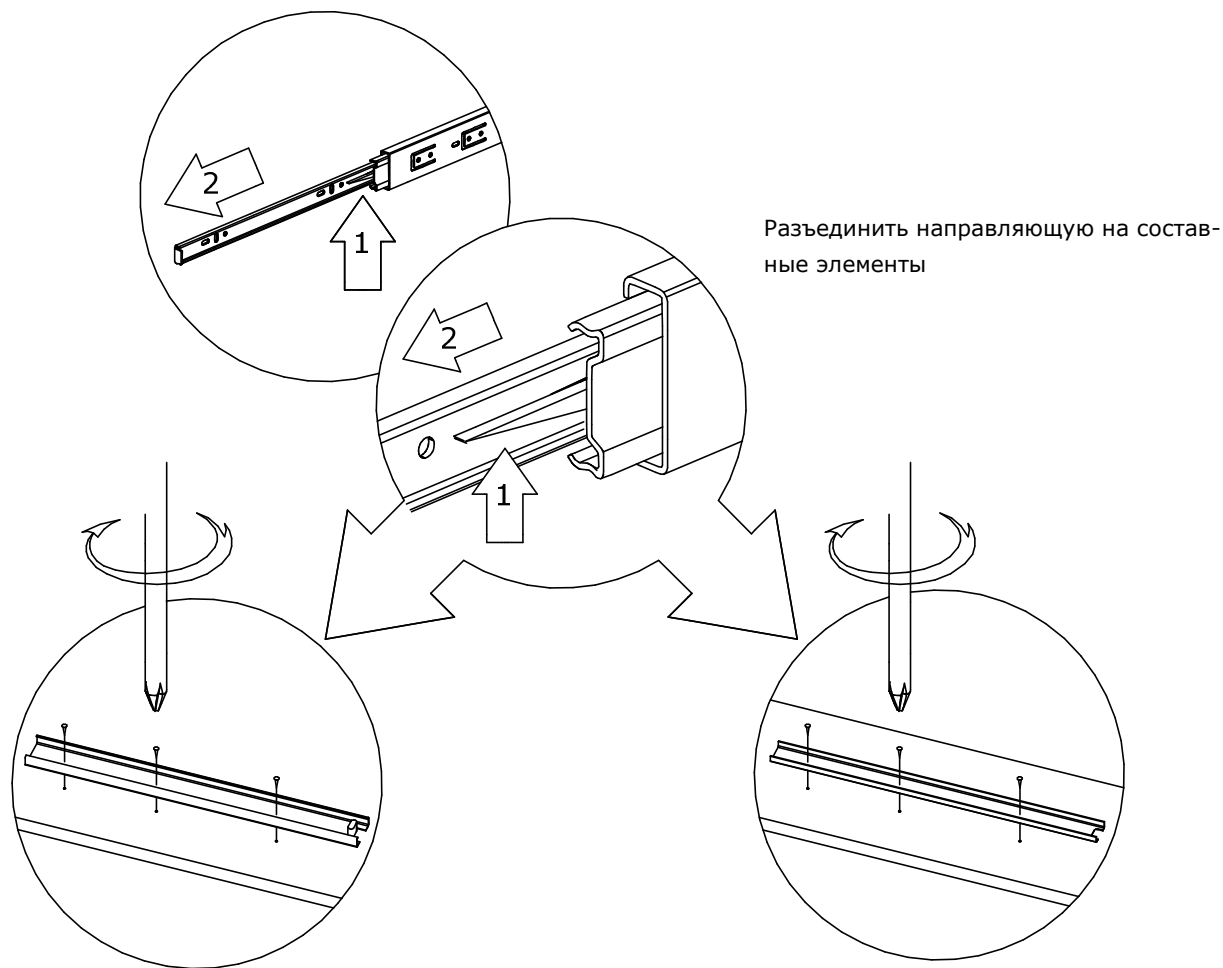
Номер фурнитуры на схеме сборки обозначается в кружке, например

①

Уважаемый покупатель

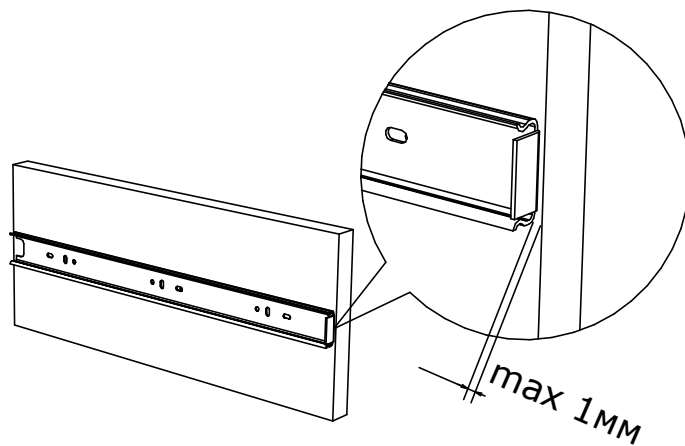
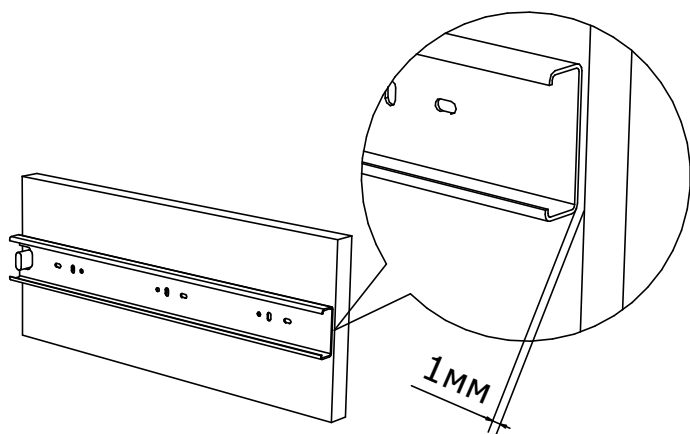
В связи с участвовавшими случаями обнаружения несоответствия технологической присадки в конструкциях выдвижных элементов мебели, вызванными отсутствием единства установочных характеристик между различными производителями данного вида фурнитуры, приносим свои извинения за возможные неудобства

В случае обнаружения данного вида несоответствия необходимо действовать, соблюдая следующие рекомендации:



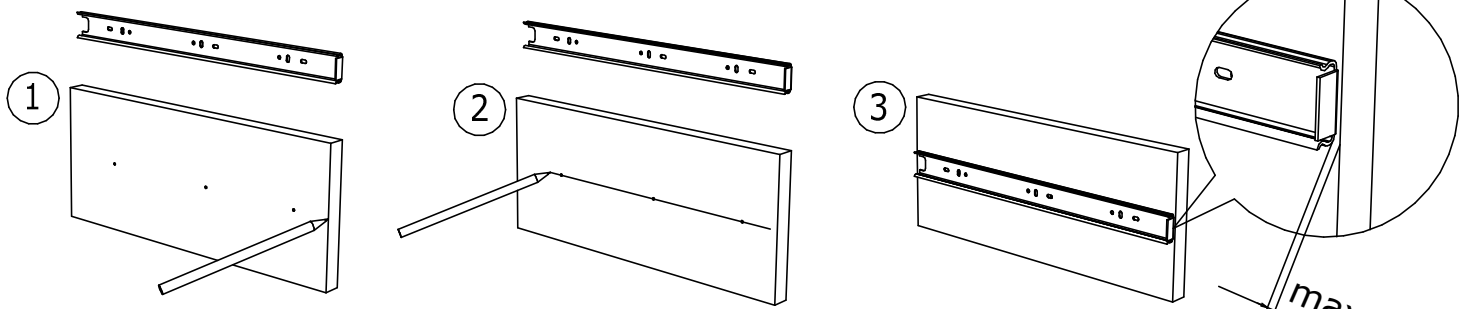
Широкая - неподвижная часть, предназначена для крепления к корпусу изделия.

Узкая - подвижная часть, предназначена для крепления к корпусу ящика.

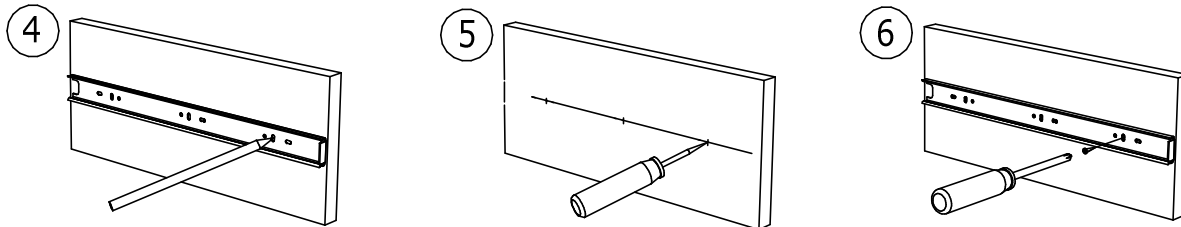


Перед установкой - проверьте соответствие имеющихся наколов на деталях и отверстий обеих частей направляющей. Размеры указаны от лицевых торцов изделий. В случае обнаружения данного вида несоответствия необходимо действовать, соблюдая следующие рекомендации:

Разметка и установка подвижной части направляющей.

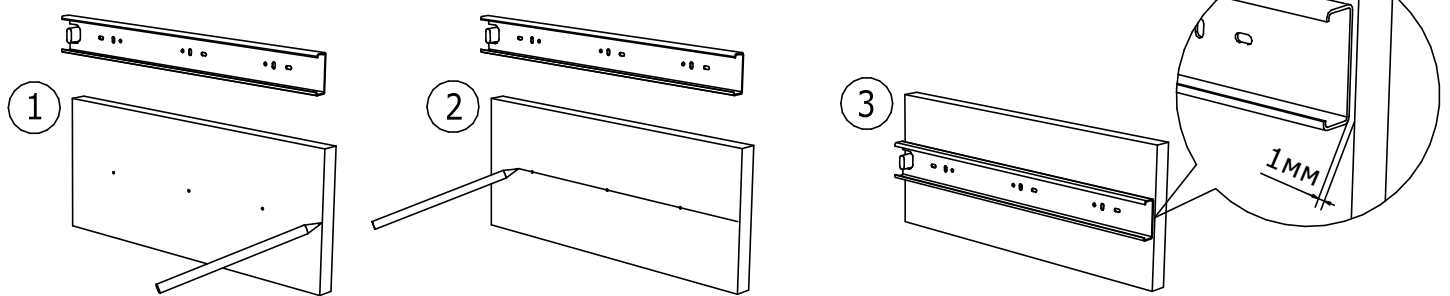


Используя любой разметочный инструмент (карандаш, маркер и пр.) необходимо провести линию через базовую разметку на деталях мебели.

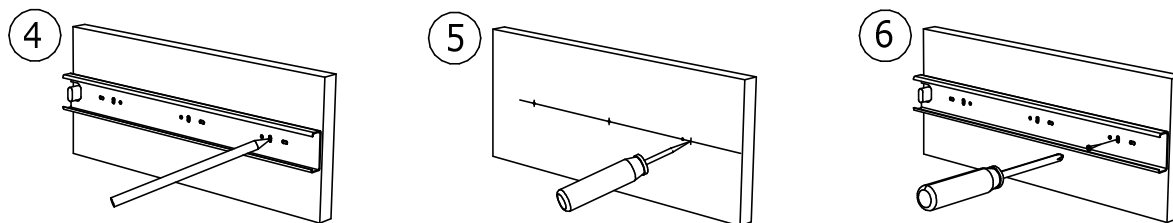


Соблюдая технологические отступы от переднего края деталей необходимо приложить элементы направляющих на линии разметки и отметить, через предусмотренные отверстия в направляющих, места их будущего крепления (достаточно 3-х точек крепления для каждого элемента выдвижной направляющей).

Разметка и установка НЕПОДВИЖНОЙ части направляющей.



Используя любой разметочный инструмент (карандаш, маркер и пр.) необходимо провести линию через базовую разметку на деталях мебели.



Соблюдая технологические отступы от переднего края деталей необходимо приложить элементы направляющих на линии разметки и отметить, через предусмотренные отверстия в направляющих, места их будущего крепления (достаточно 3-х точек крепления для каждого элемента выдвижной направляющей).

ИНСТРУКЦИЯ ПО СБОРКЕ.

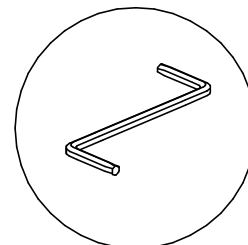
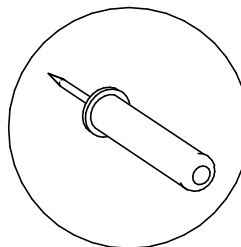
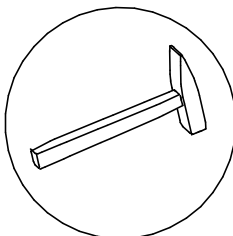
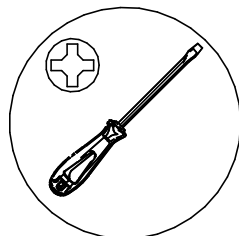
Внимание Перед началом сборки изделия полностью ознакомьтесь с инструкцией по сборке. Несоблюдение последовательности сборки, а также неправильная установка фурнитуры может привести к порче изделия, и как следствие, возникновению опасности для здоровья Ваших детей. Нарушение инструкции по сборке лишает Вас права на гарантийное обслуживание.

Производитель оставляет за собой право вносить незначительные конструктивные изменения для усовершенствования конструкции изделия и технологического процесса.

Для сборки изделия, вам потребуется:



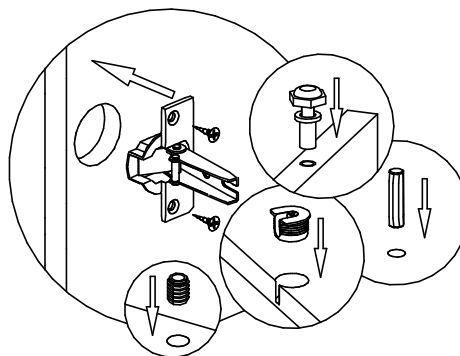
Х 1



Входит в комплект

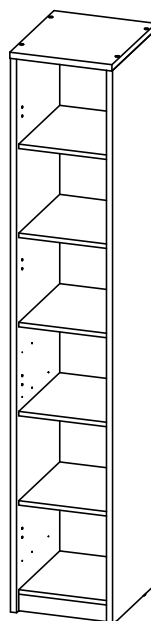
Убедитесь что поверхность, на которой Вы будете собирать мебель, не содержит предметов и веществ, которые могут повредить детали мебели.

Установка идентичной
фурнитуры шкафов
Кембридж-3, 4, 5 лев/пр



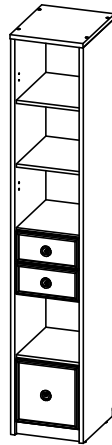
стр.10-13

Сборка шкафа
Кембридж-3



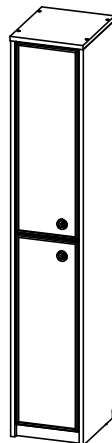
стр.14-17

Сборка шкафа
Кембридж-4



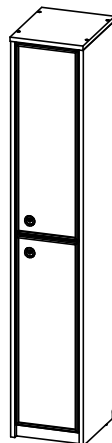
стр.18-26

Сборка шкафа
Кембридж-5 левый



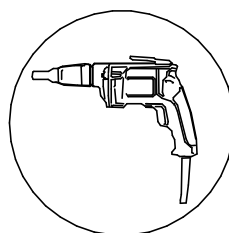
стр.27-32

Сборка шкафа
Кембридж-5 правый

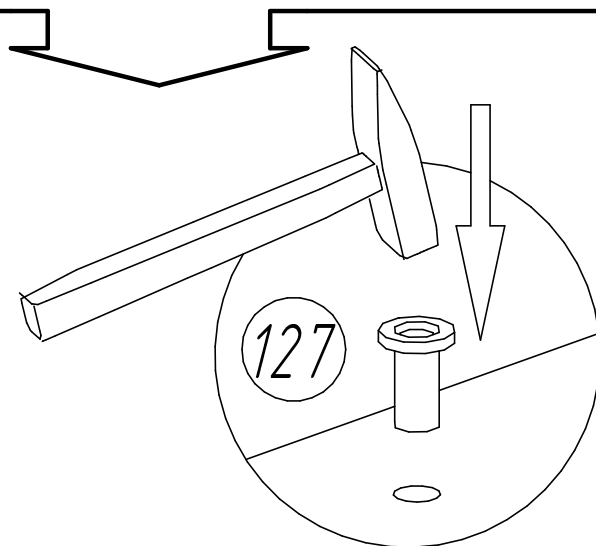
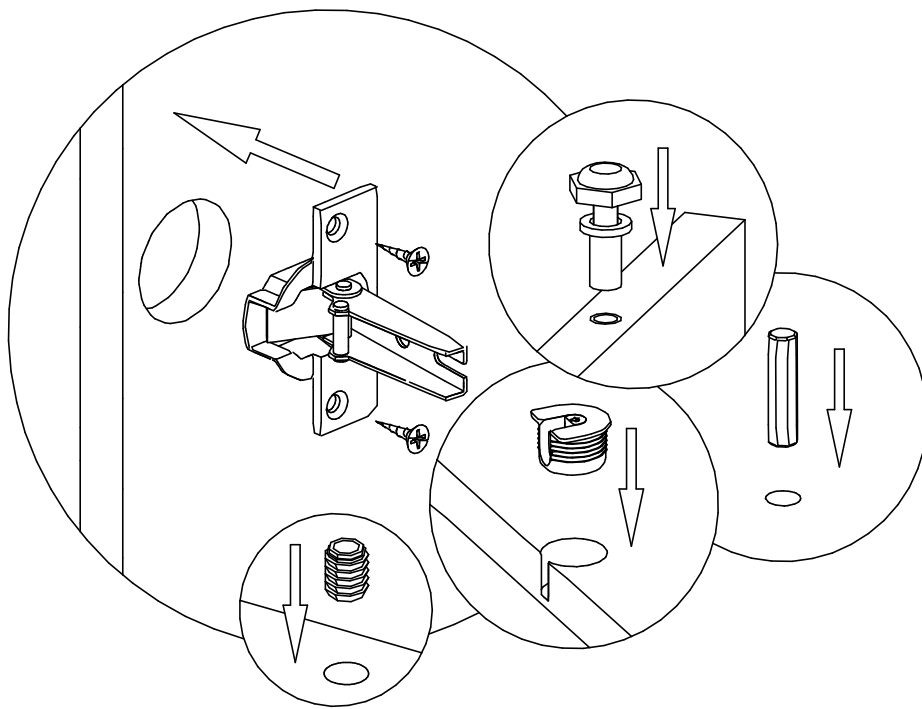


стр.33-39

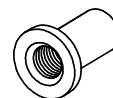
Крепёж и регулировка



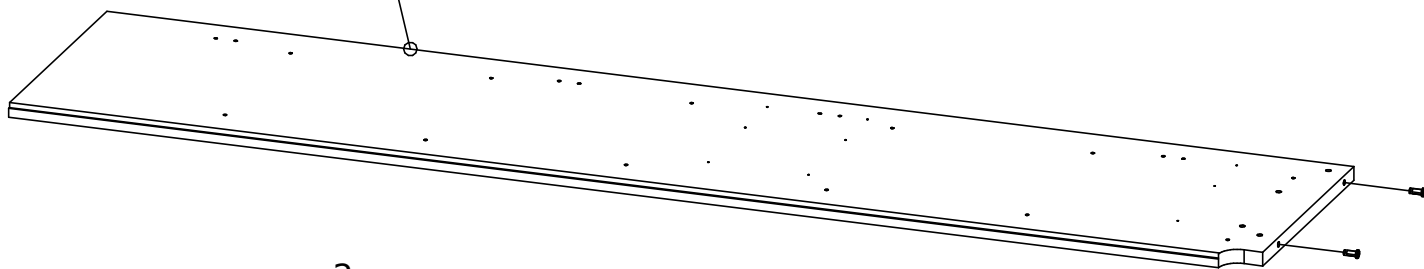
стр.40



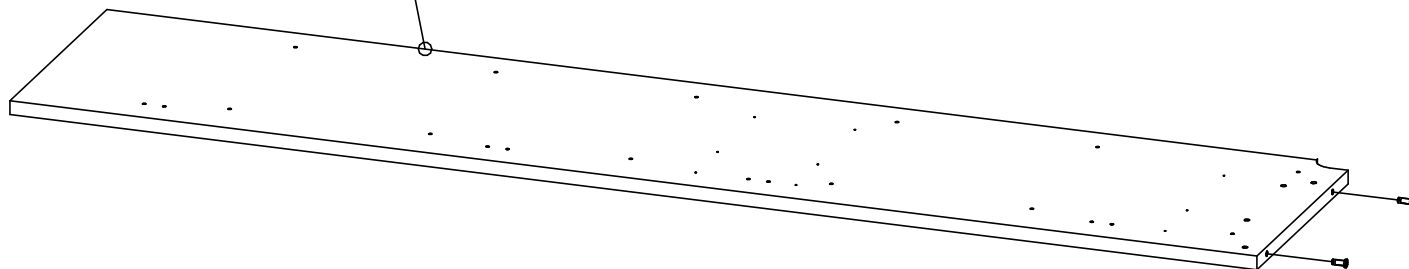
127 Втулка от опоры
4шт.



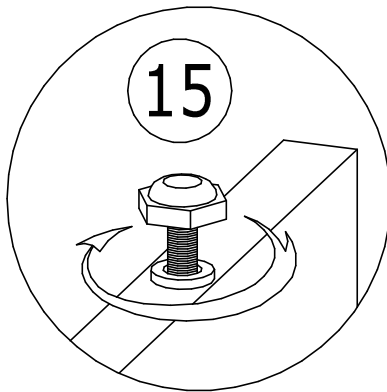
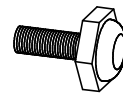
1



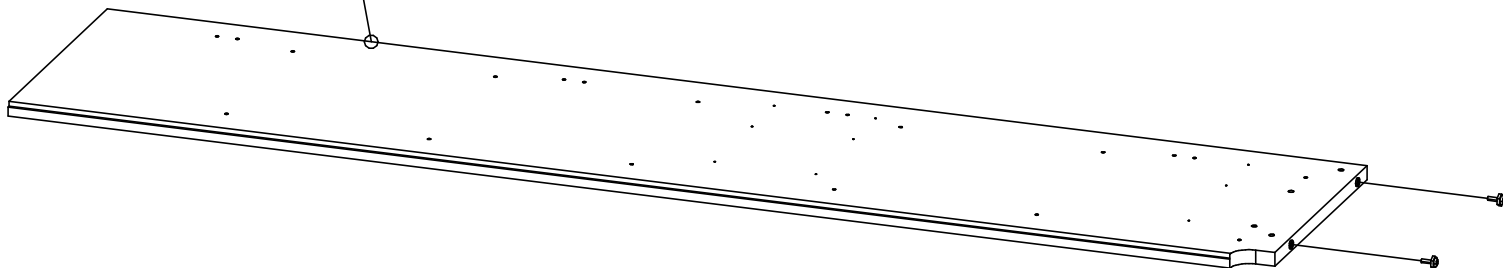
2



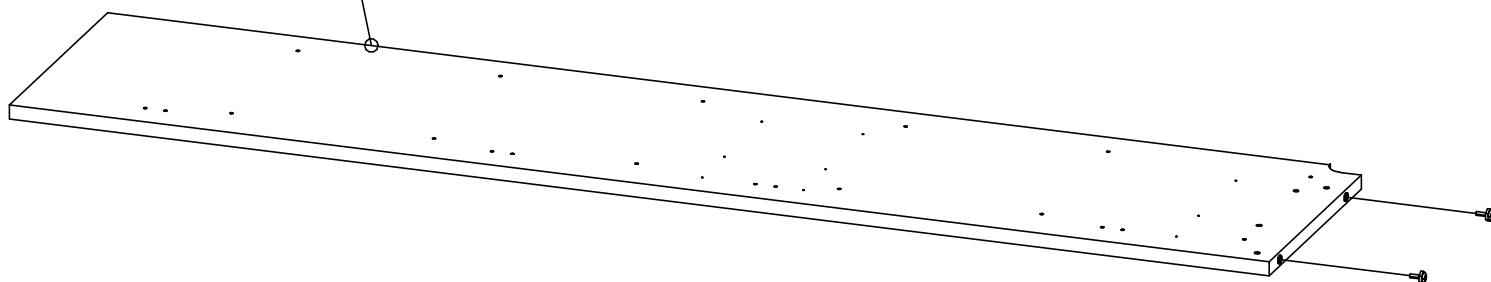
15 Ножка М6
4шт.



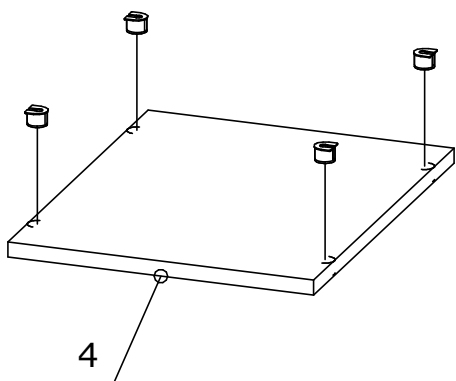
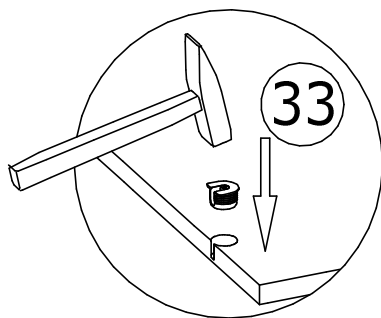
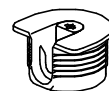
1



2

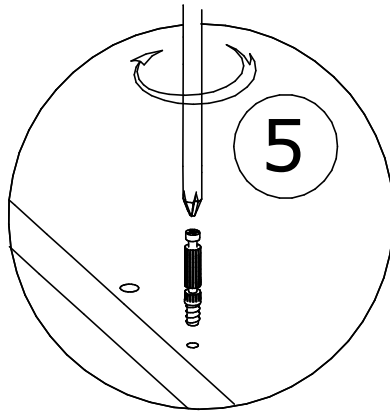


33 Эксцентрик VB 35/16
металл 20шт.



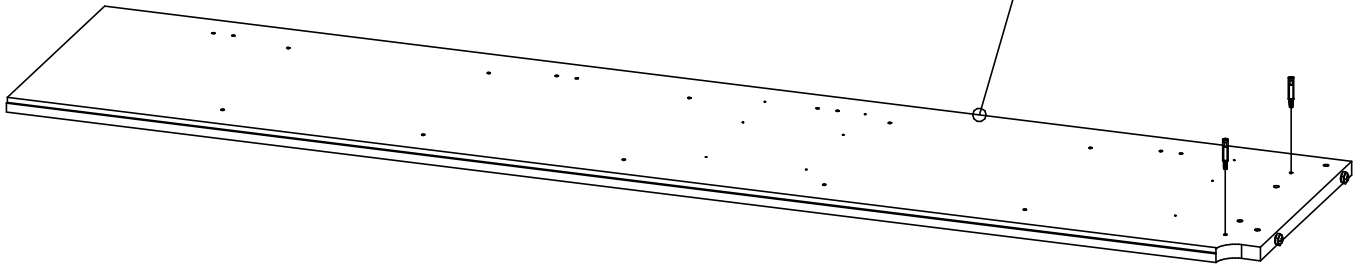
x 5

5 Дюбель евровинт
4шт.

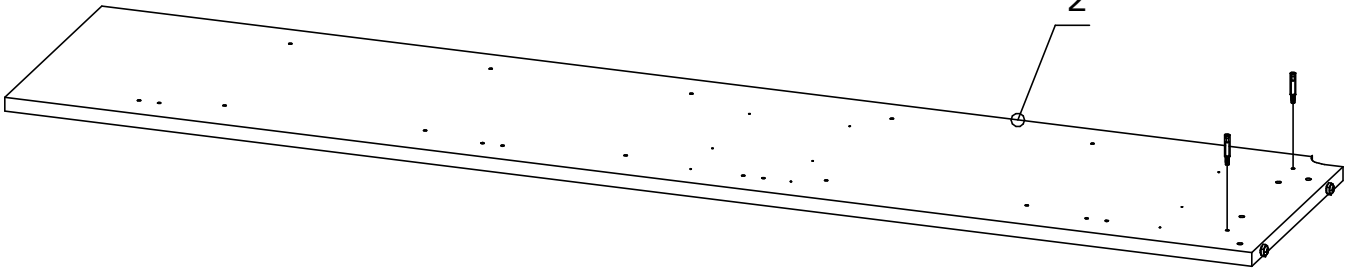


5

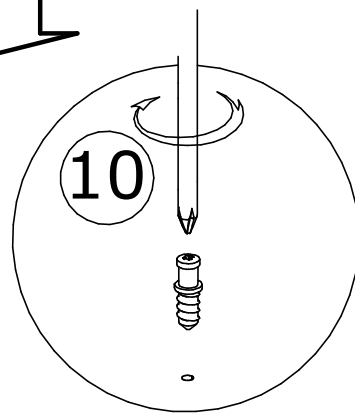
1



2

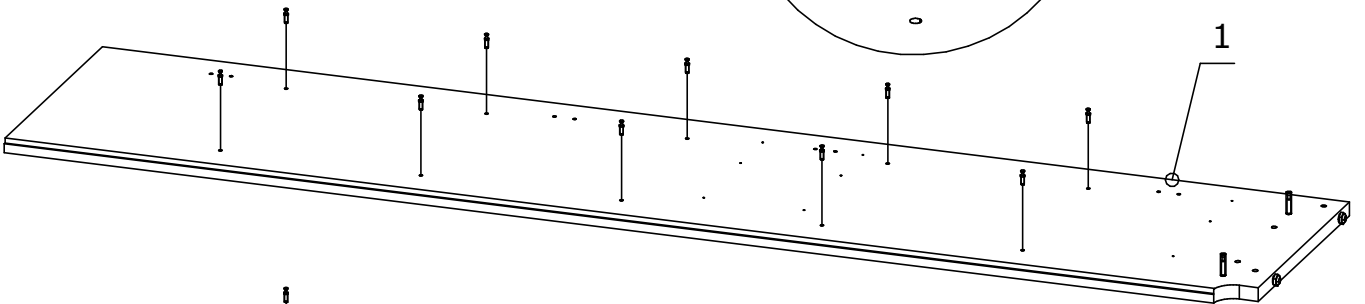


10 Дюбель евро VB 11мм
20шт.

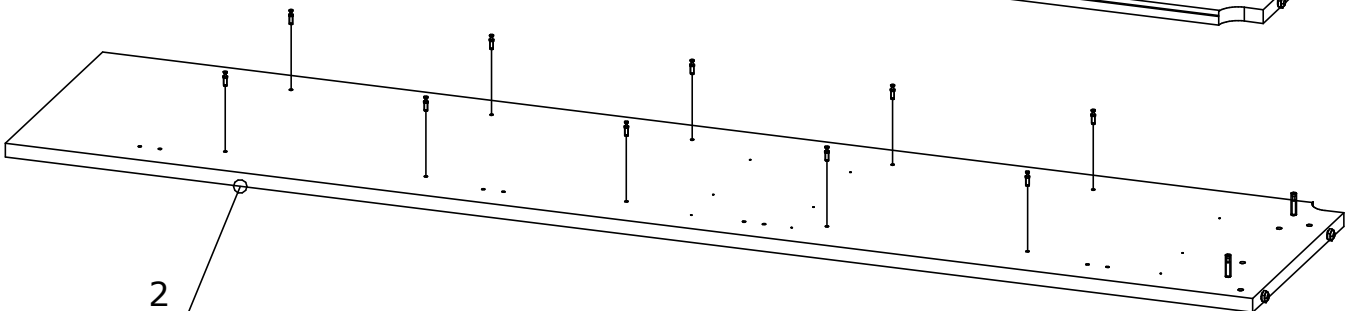


10

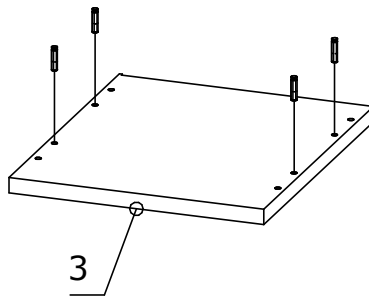
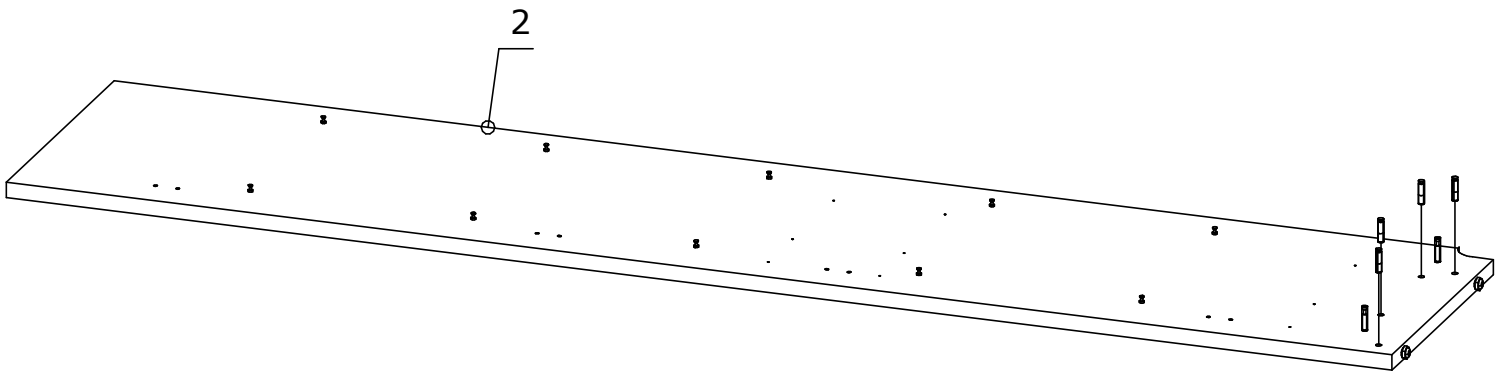
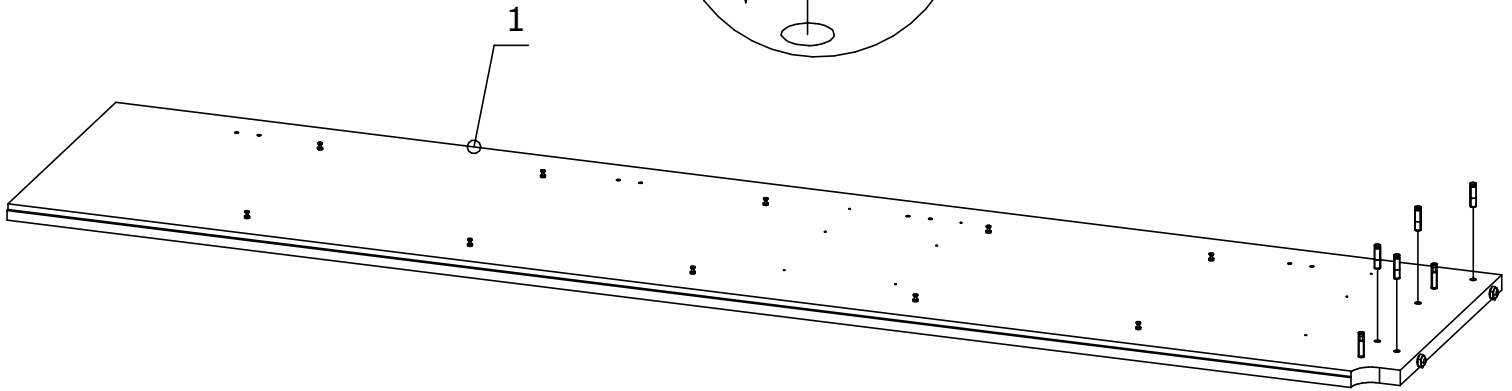
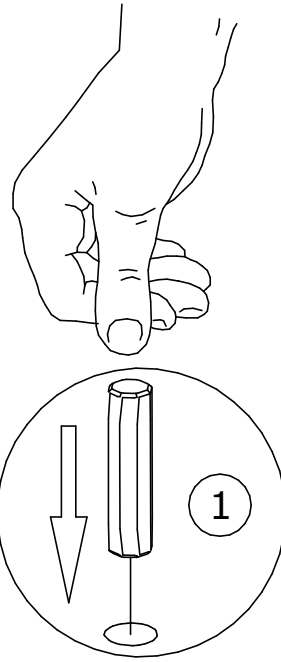
1

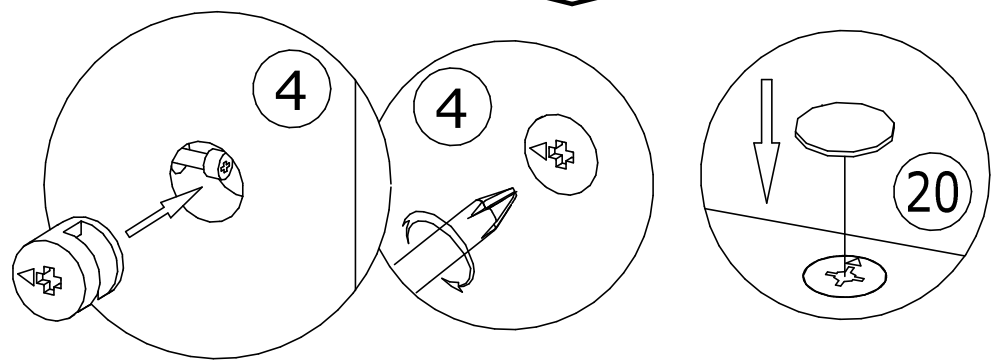
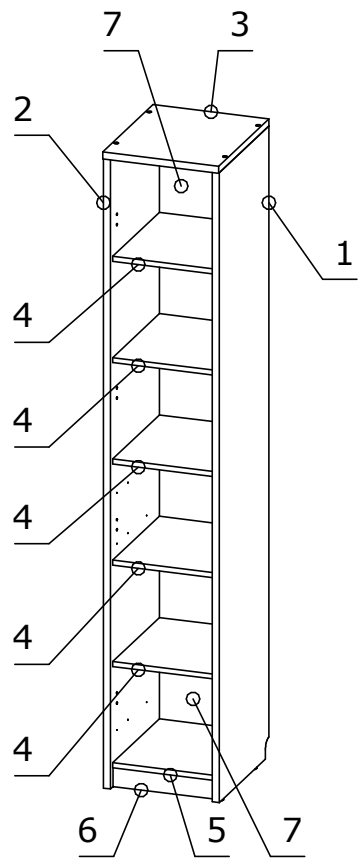


2

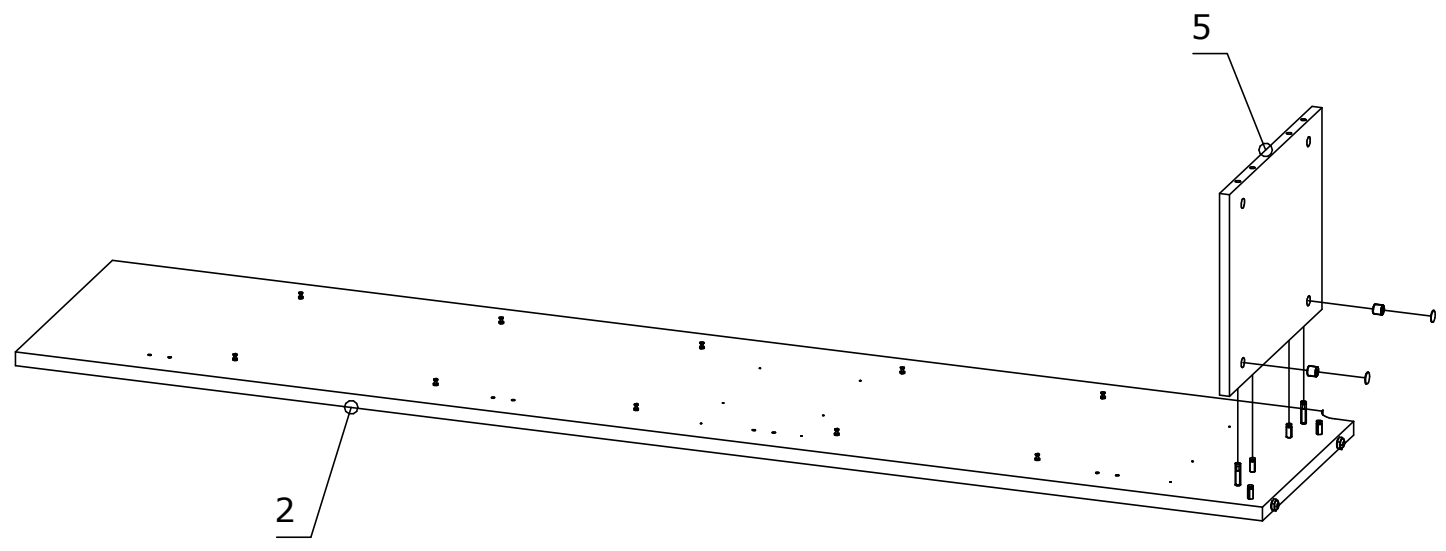


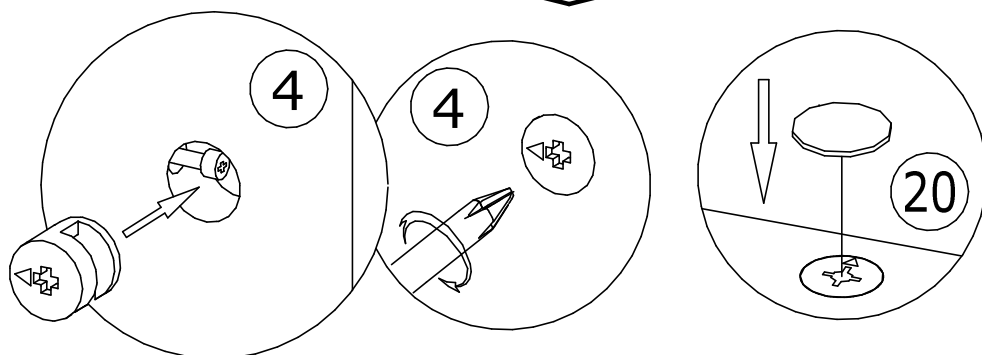
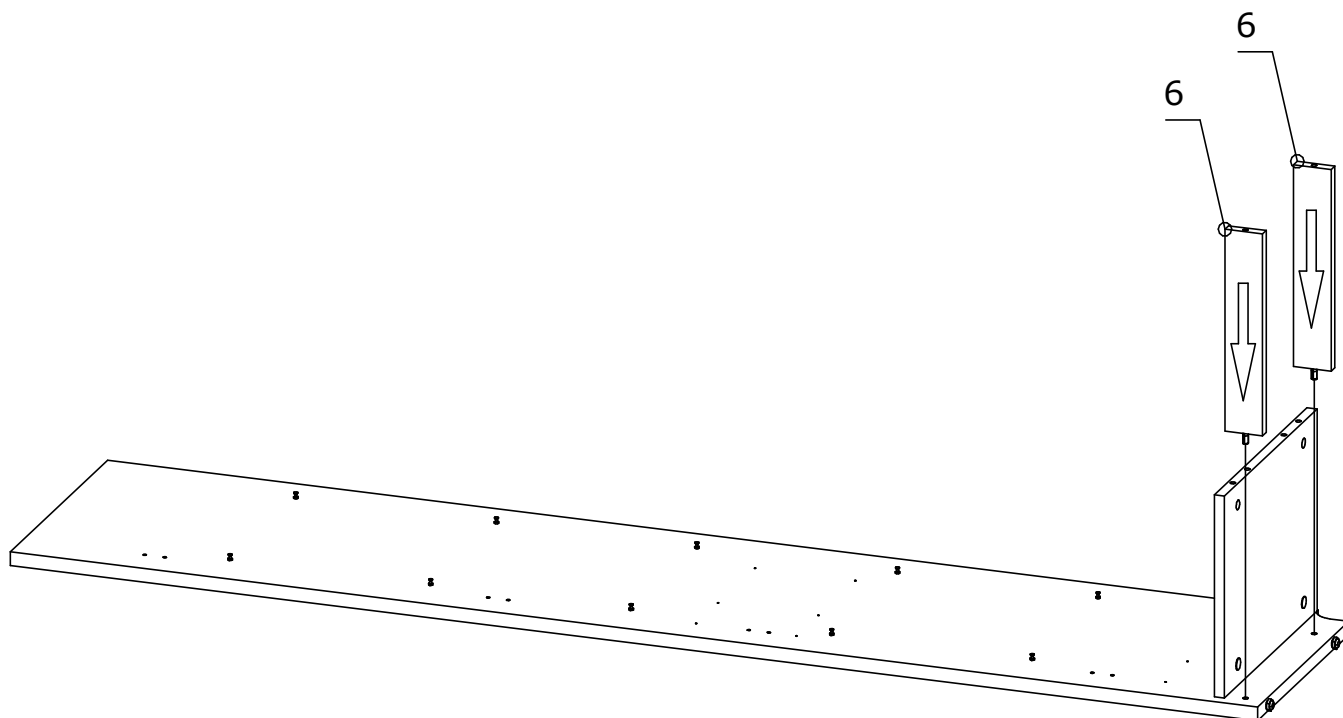
1 Шкант 8x30мм
12шт.





4	Муфта эксцентрика 2шт.
	
20	Заглушка для эксцентрика 2шт.
	

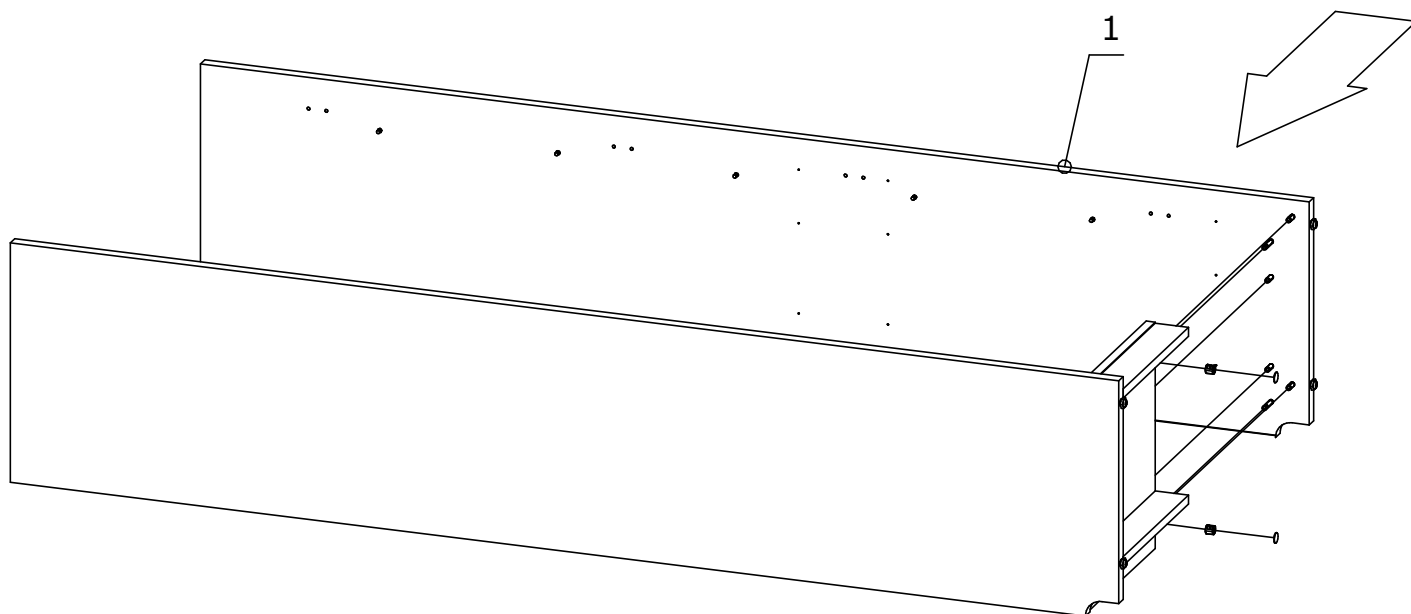




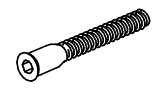
4 Муфта эксцентрика
2шт.



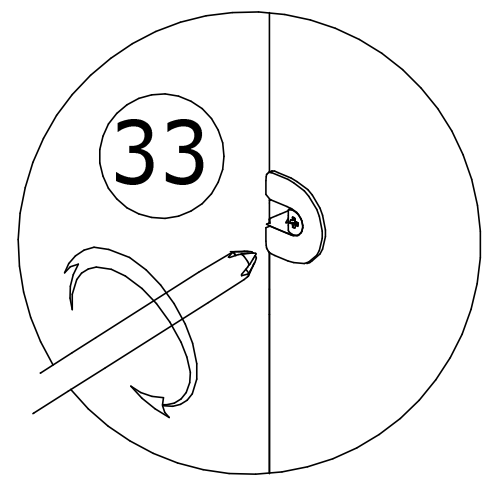
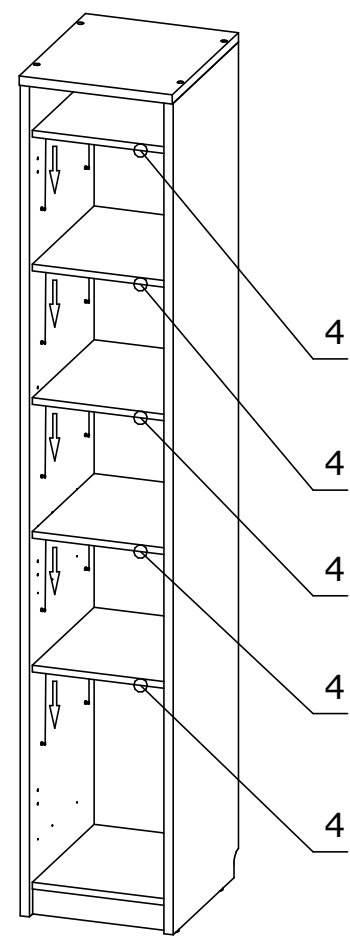
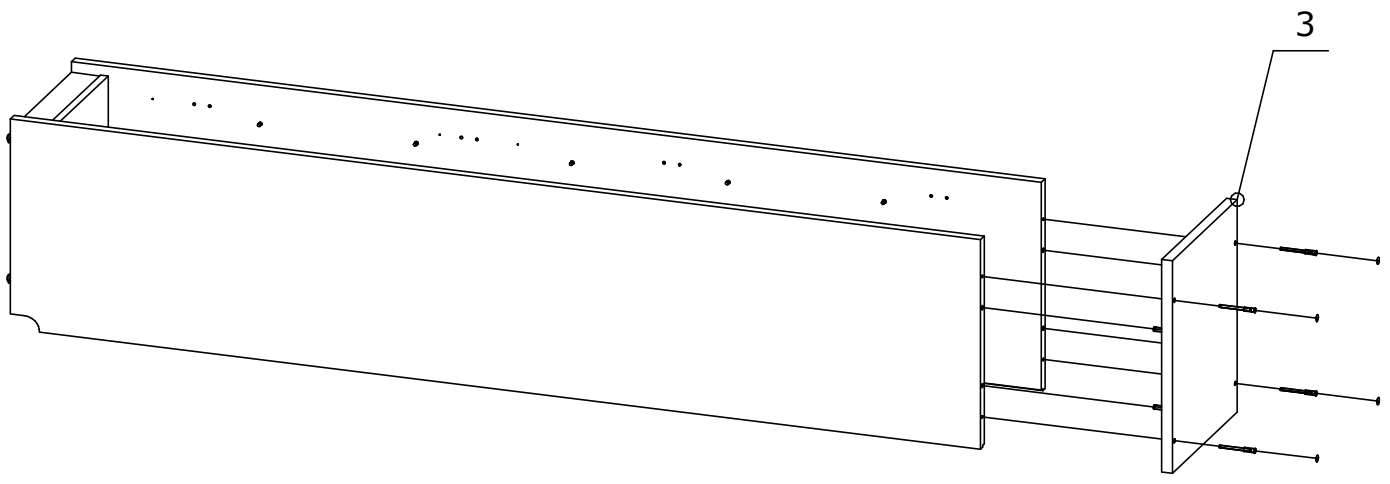
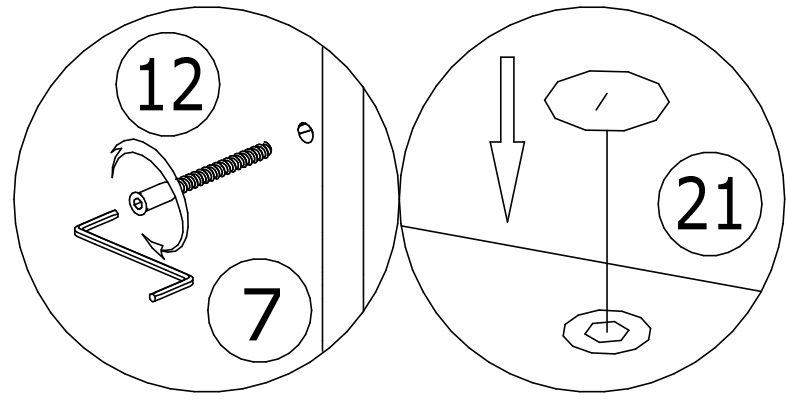
20 Заглушка для
эксцентрика 2шт.

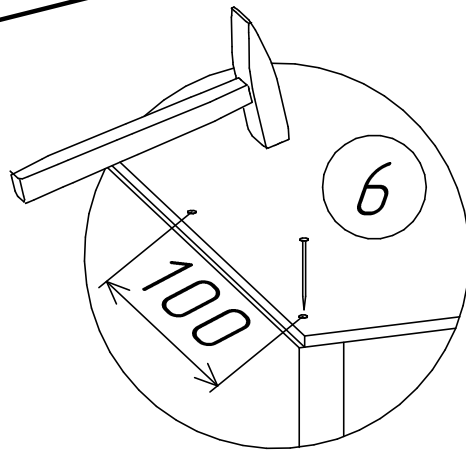
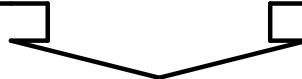
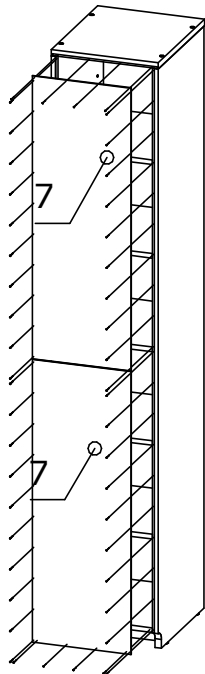


12 Евровинт 7x70мм
4шт.

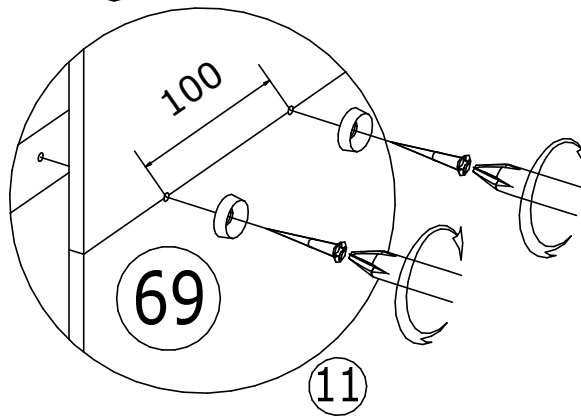
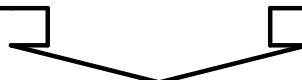
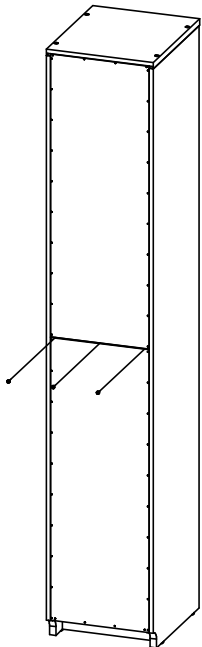


21 Заглушка для
евровинта 4шт.

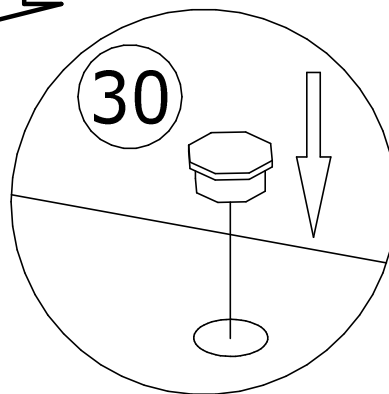
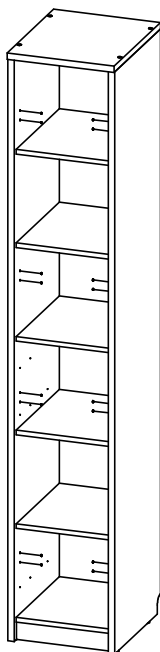




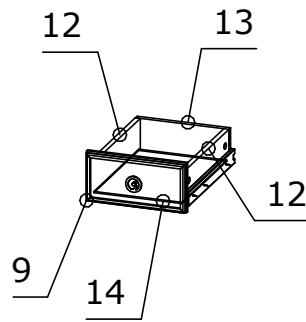
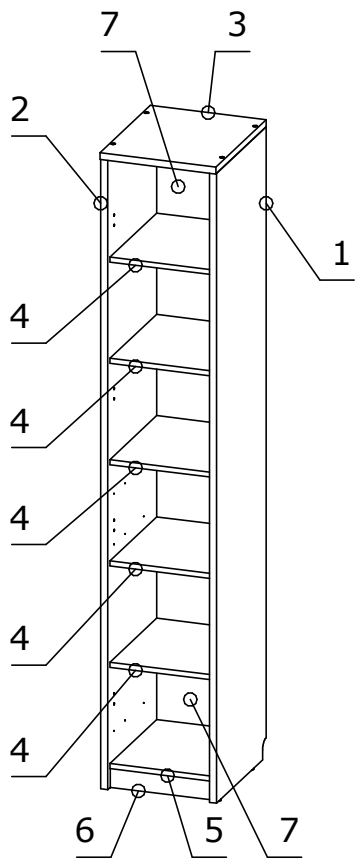
6	Гвоздь 48шт.



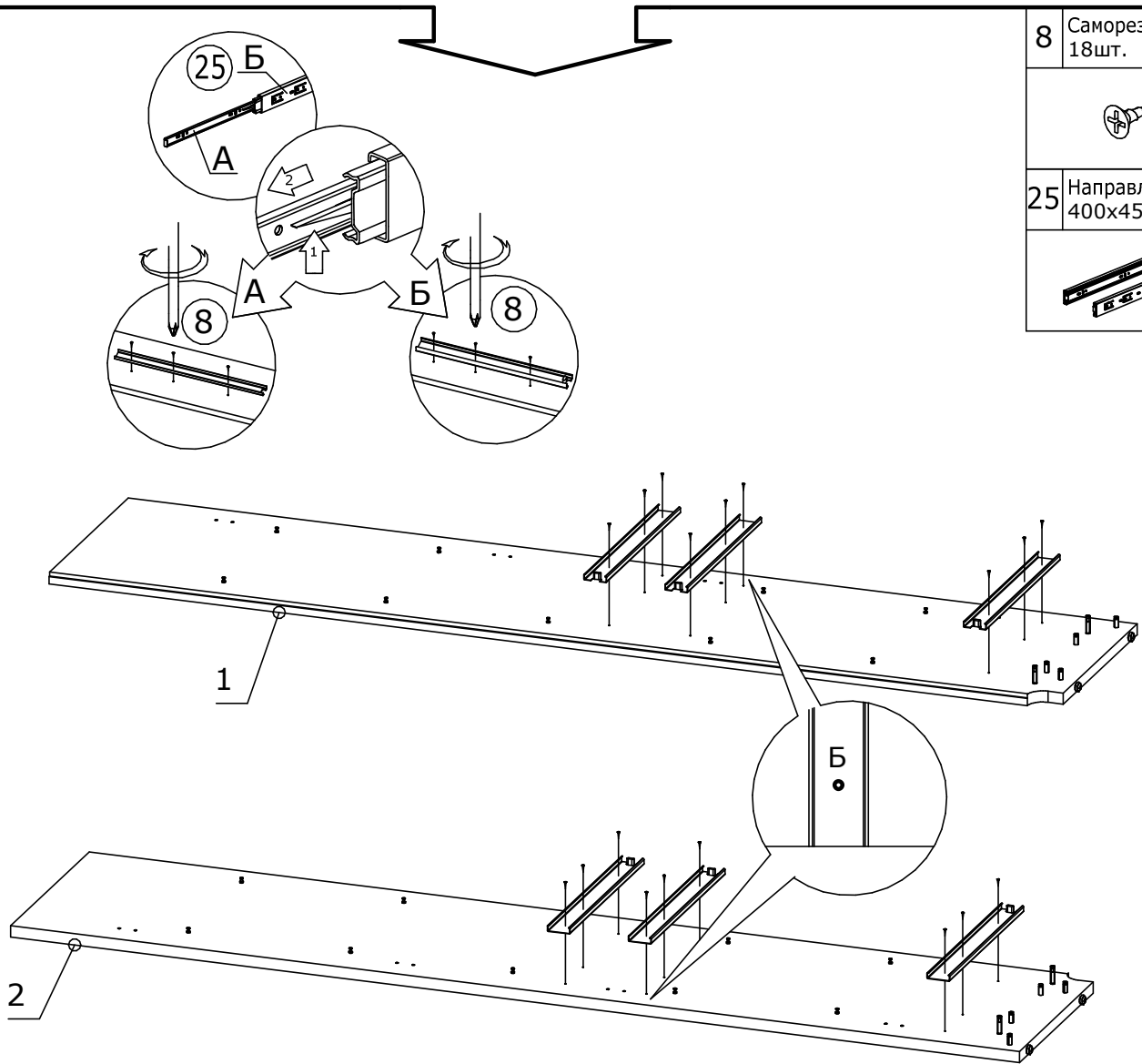
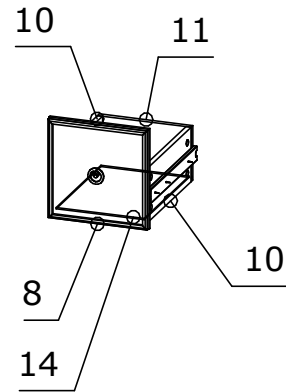
11	Саморез 3,5x20мм 3шт.
69	Шайба пластик 3шт.



30	Заглушка для отв. 5мм 16шт.

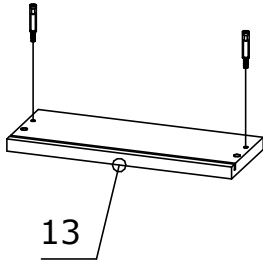
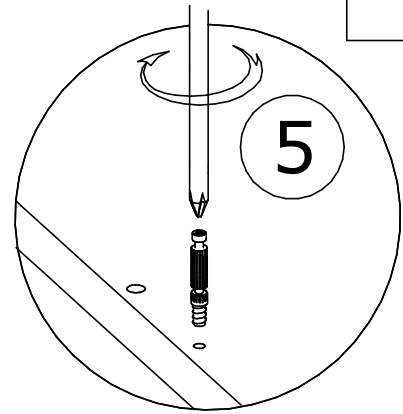
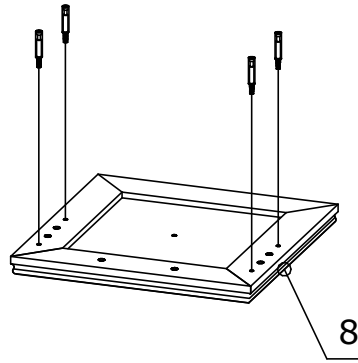
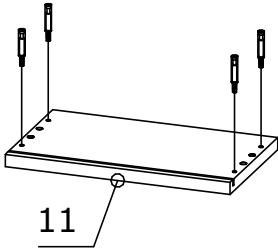


x 2

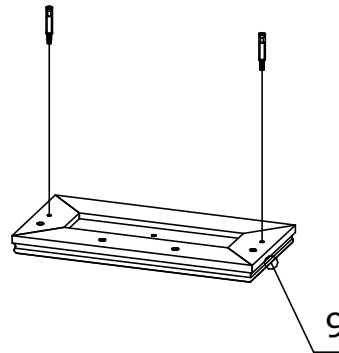


8	Саморез 3,5x13мм 18шт.
25	Направляющие ПЕ 400x45мм 3шт.

5 Дюбель евроинт
16шт.

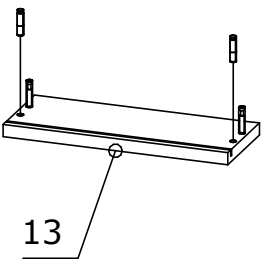
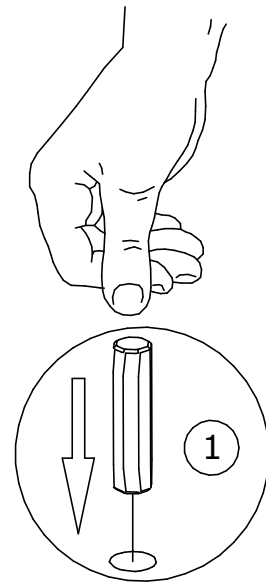
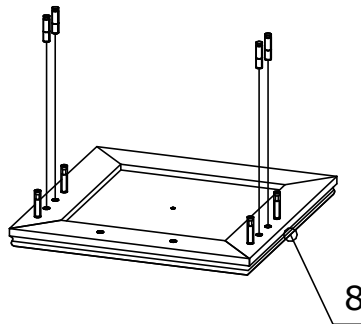
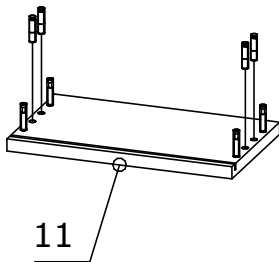


x 2

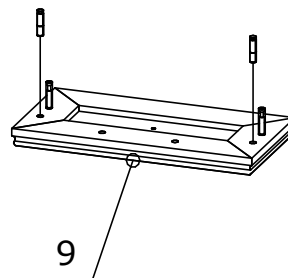


x 2

1 Шкант 8x30мм
16шт.

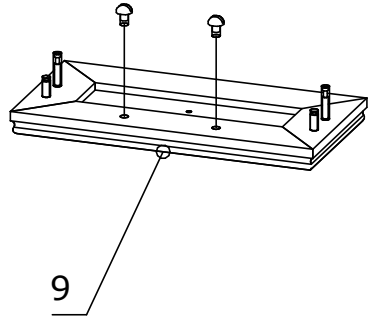
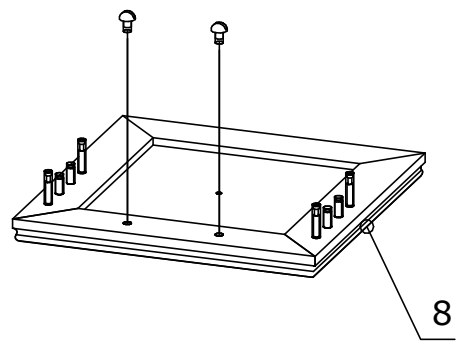
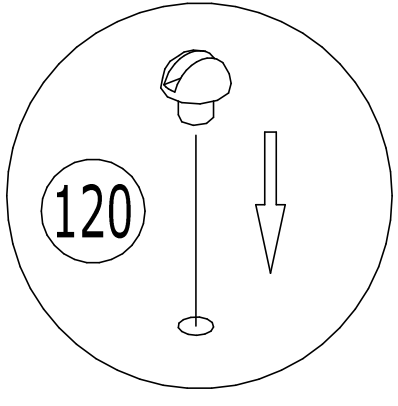


x 2



x 2

120 Полкодержатель с пазом 6шт.

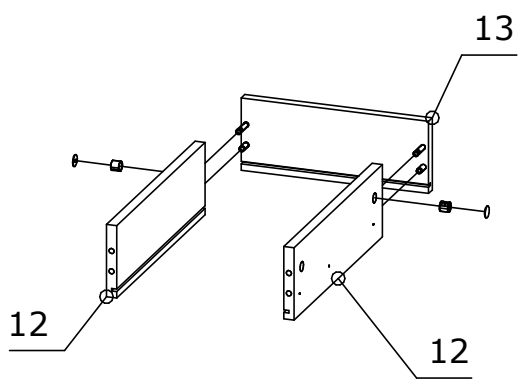
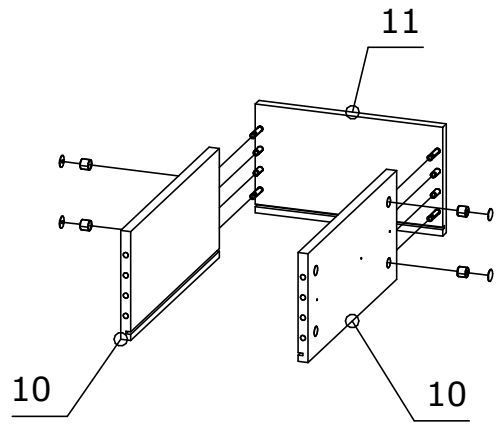
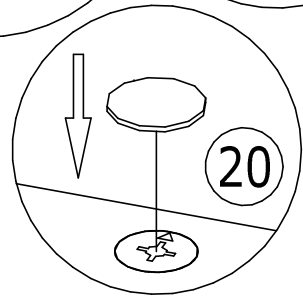
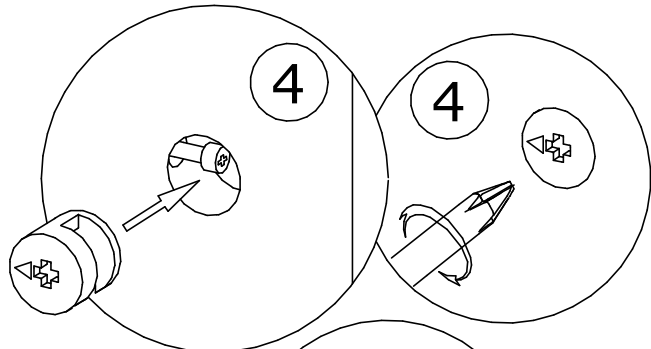
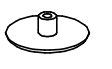


x 2

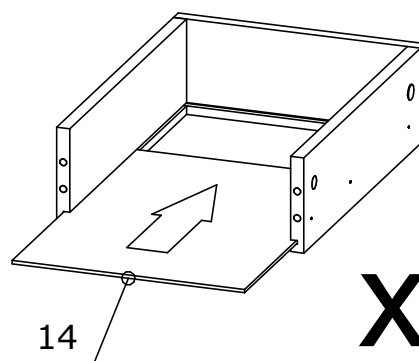
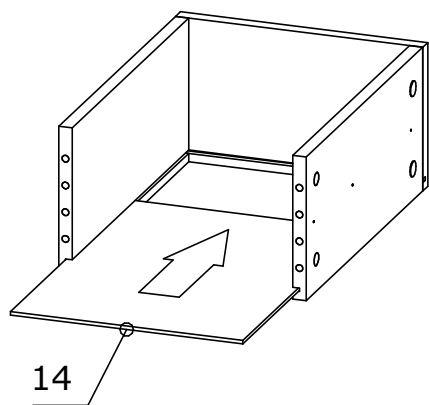
4 Муфта эксцентрика 8шт.



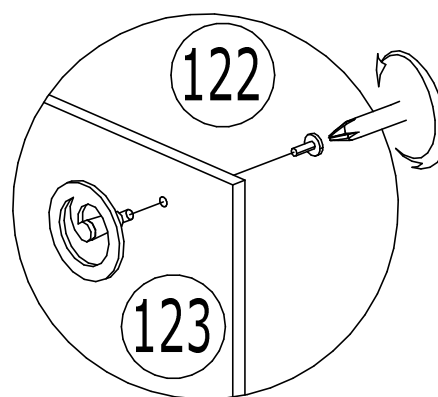
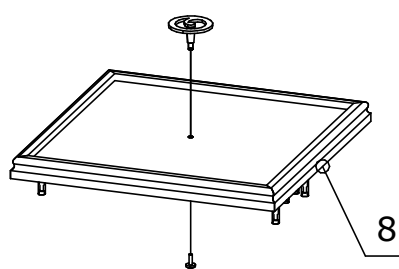
20 Заглушка для эксцентрика 8шт.



x 2



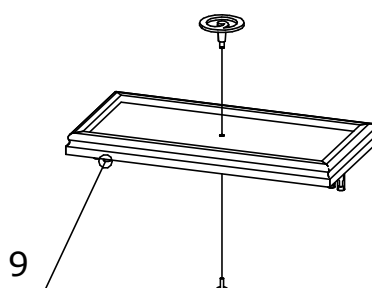
x 2



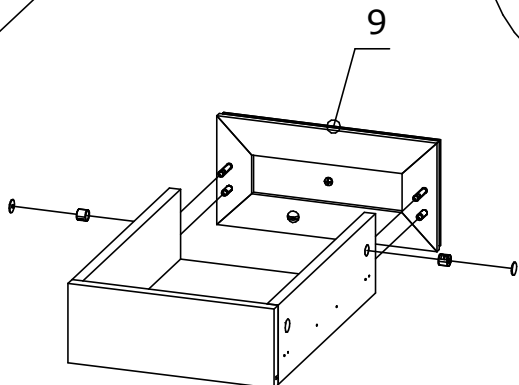
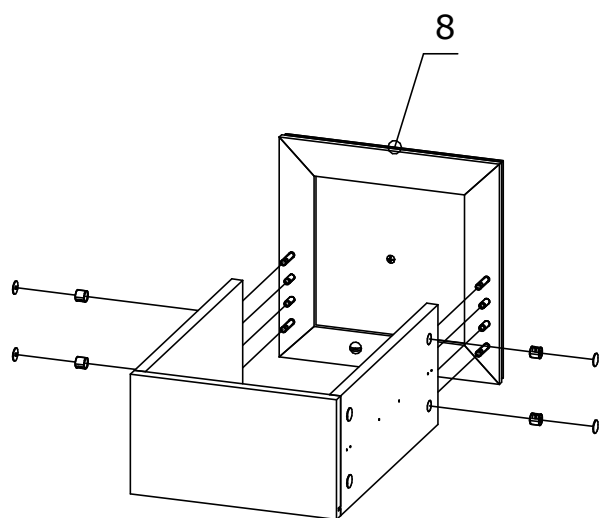
122 Винт М4х12
3шт.



123 Ручка Кембридж
3шт.

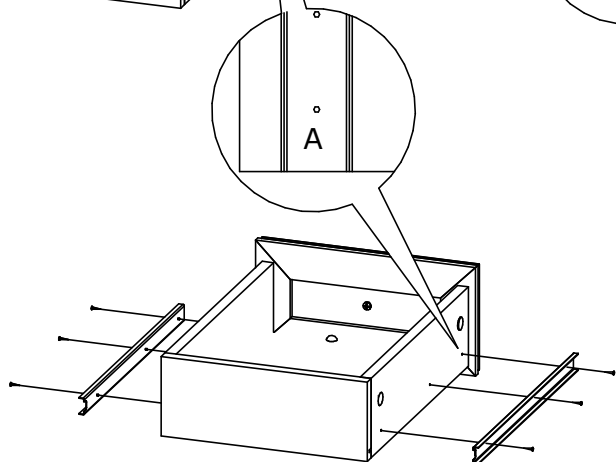
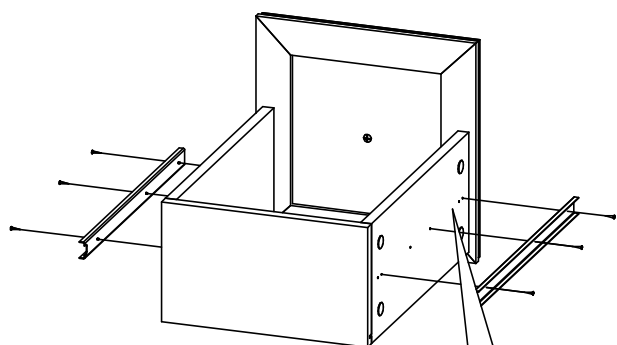
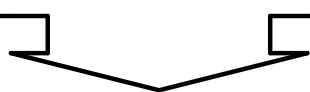


x 2



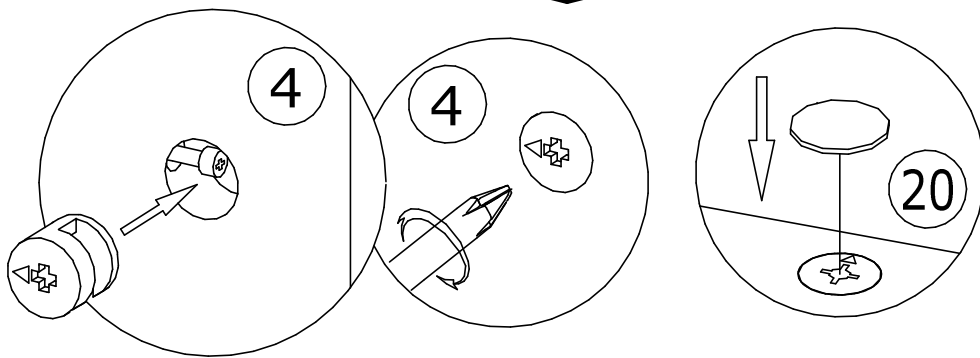
x 2

4	Муфта эксцентрика 8шт.
	
20	Заглушка для эксцентрика 8шт.
	

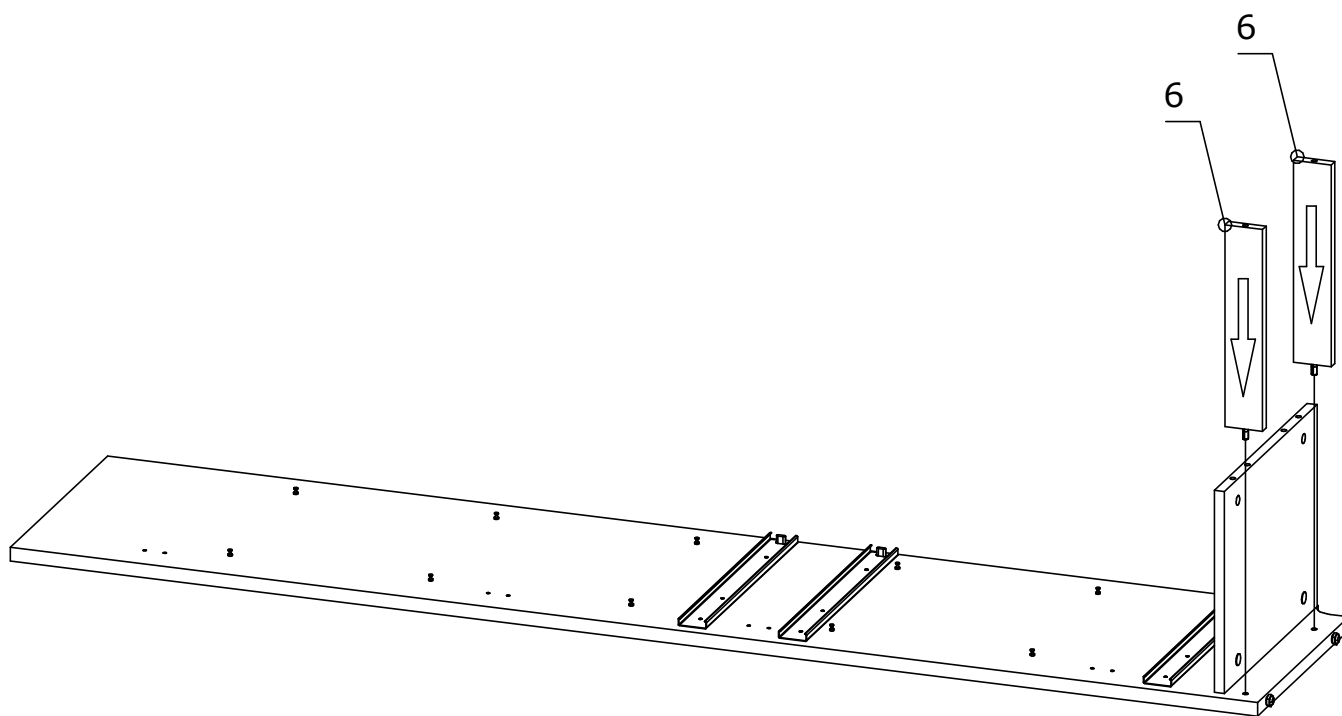
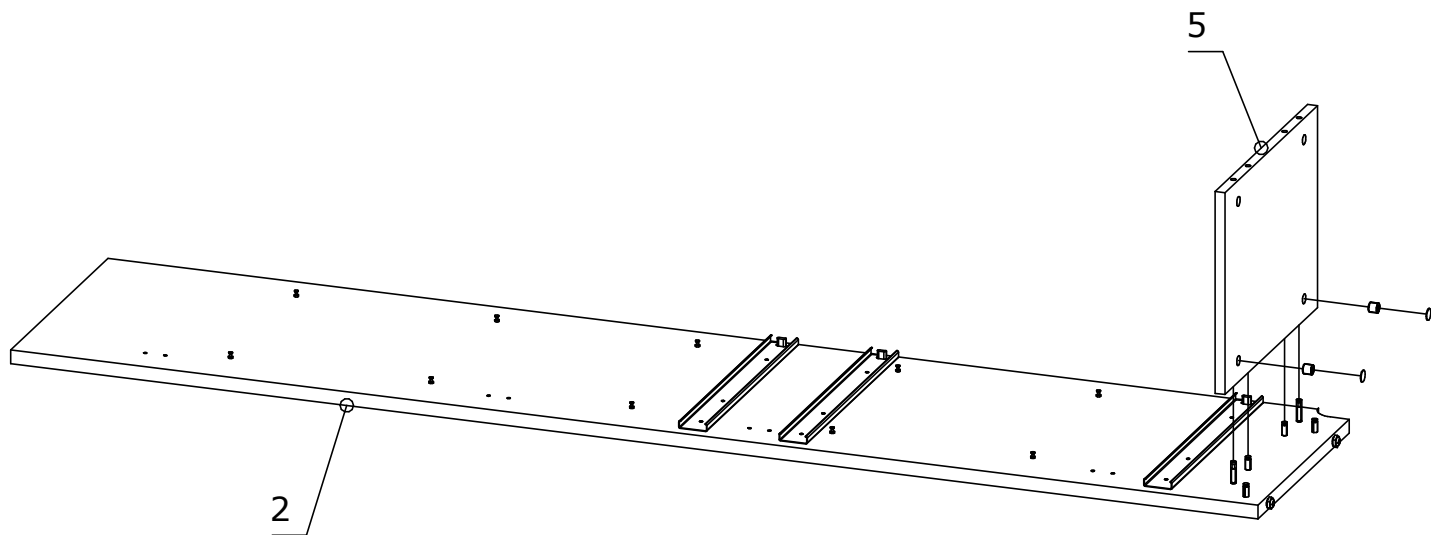


x 2

8	Саморез 3,5x13мм 18шт.
	
25	Направляющие ПЕ 400x45мм 3шт.
	



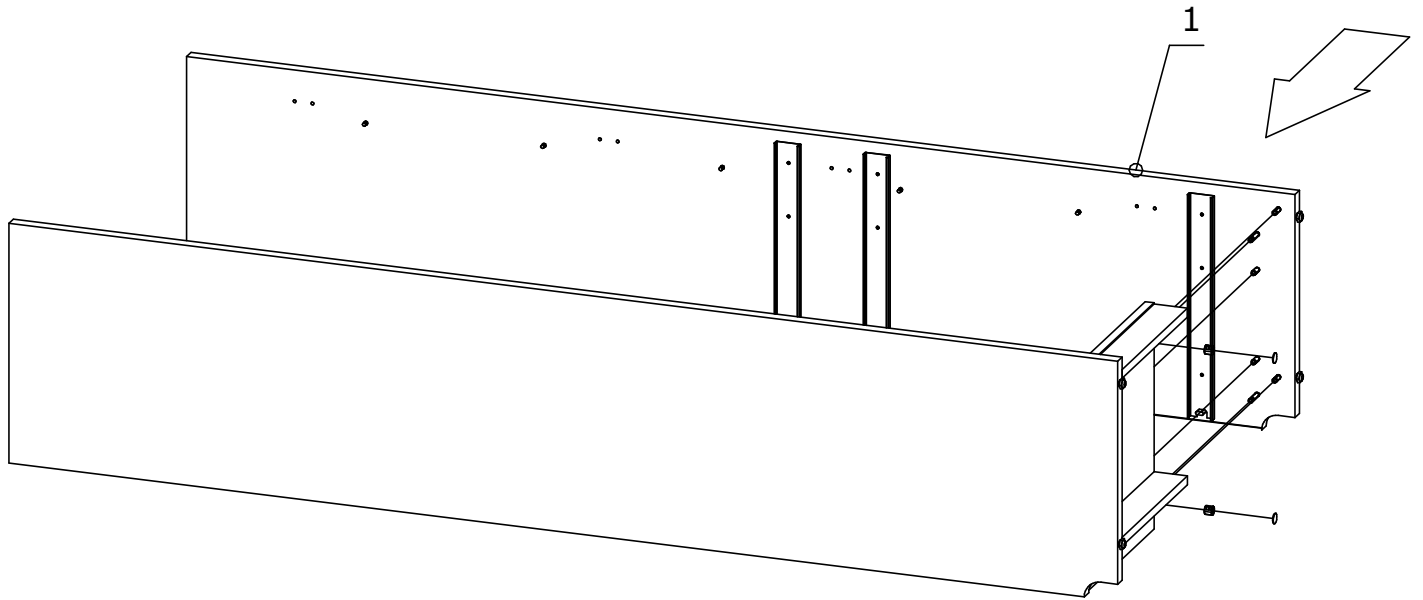
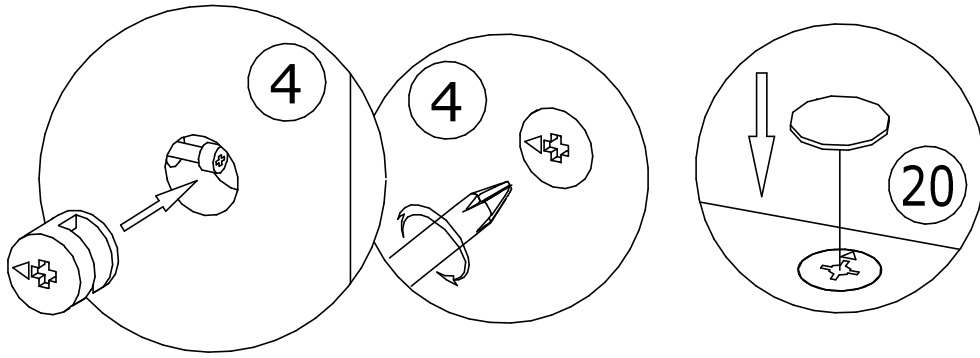
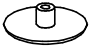
4	Муфта эксцентрика 2шт.
	
20	Заглушка для эксцентрика 2шт.
	



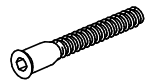
4 Муфта эксцентрика
2шт.



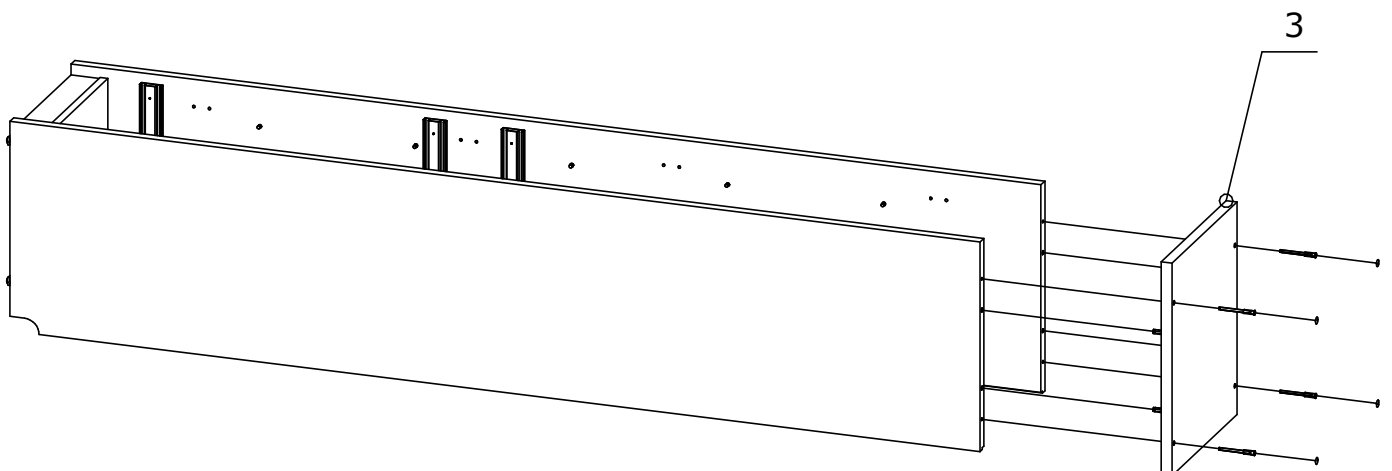
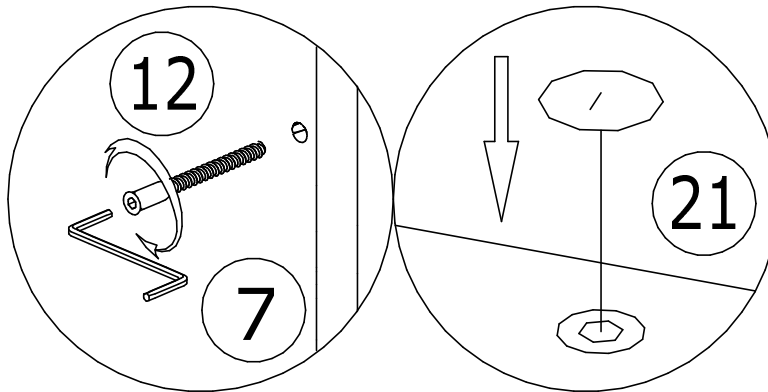
20 Заглушка для
эксцентрика 2шт.

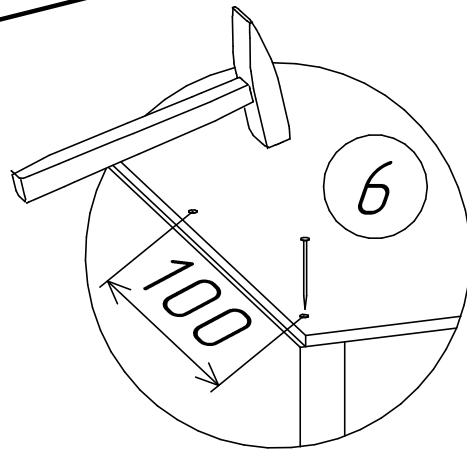
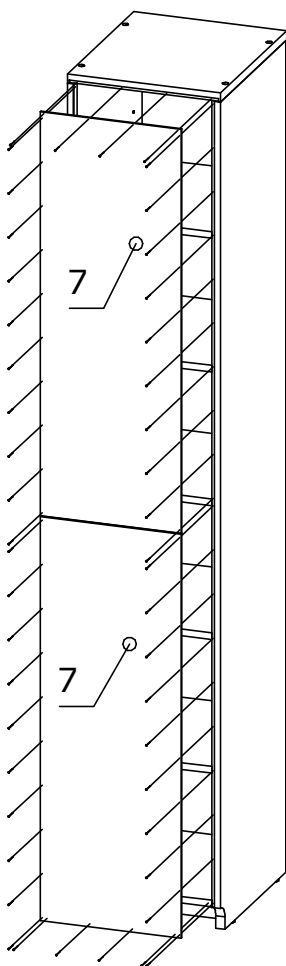
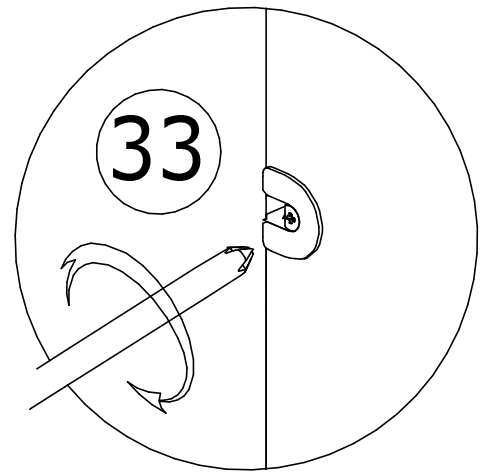
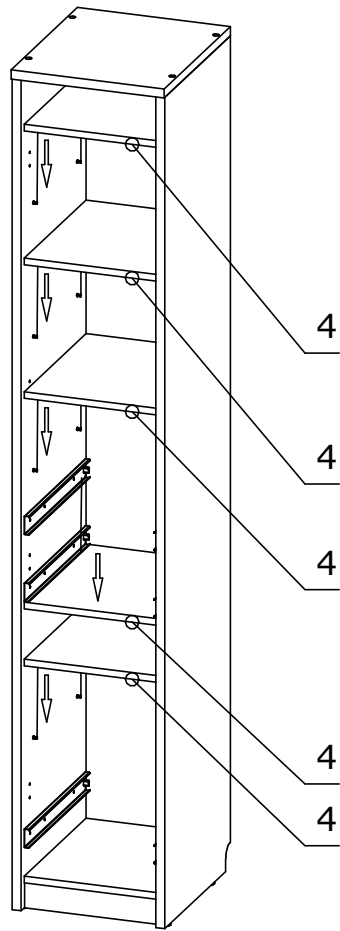


12 Евровинт 7x70мм
4шт.



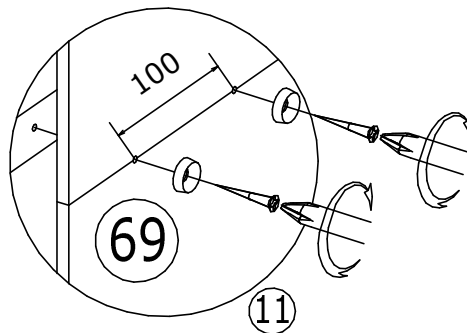
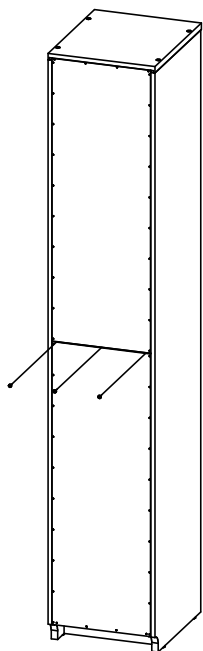
21 Заглушка для
евровинта 4шт.





6 Гвоздь
48шт.

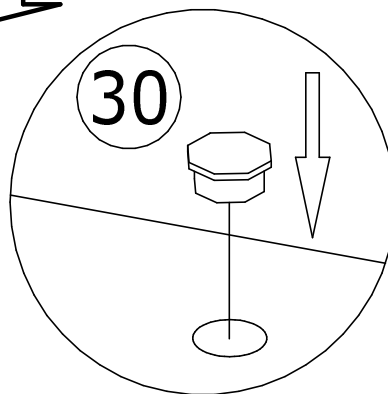
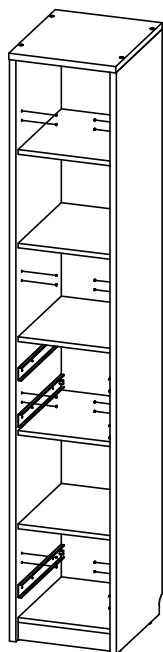




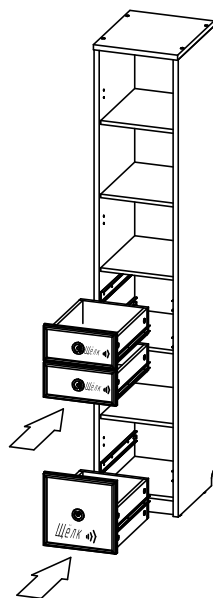
11 Саморез 3,5x20мм
3шт.

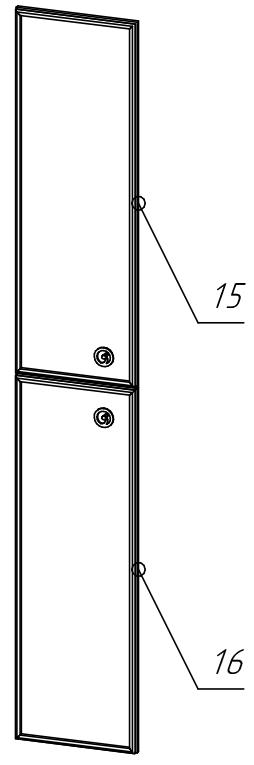
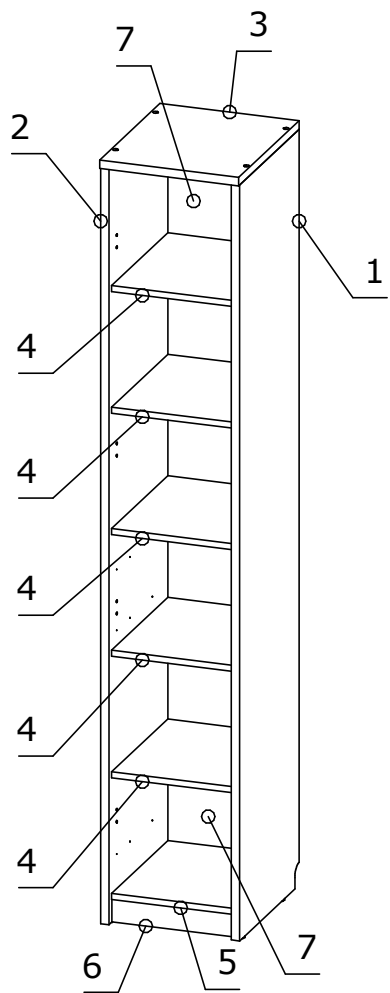


69 Шайба пластик
3шт.

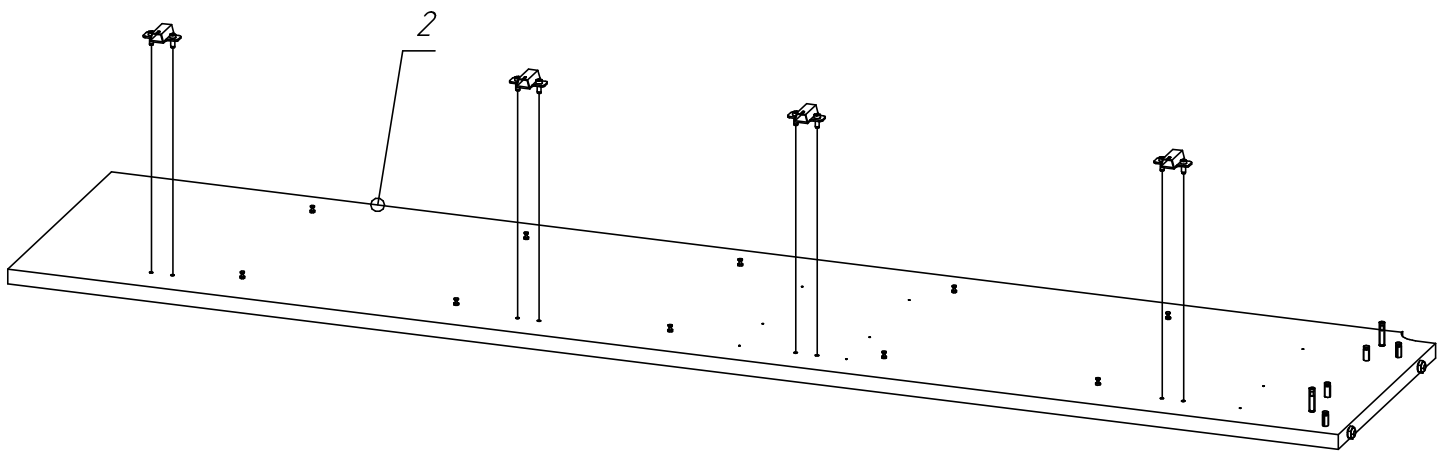
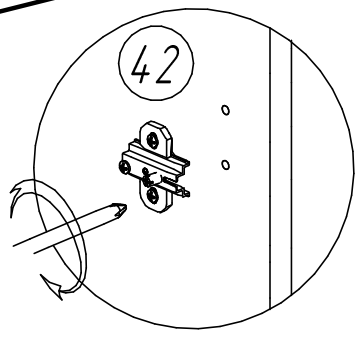


30 Заглушка для отв.
5мм 16шт.



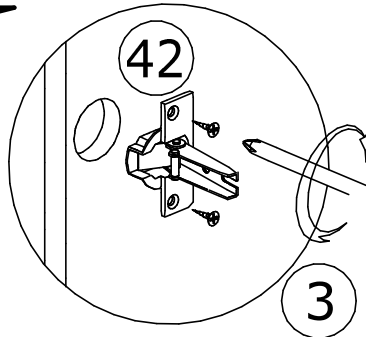
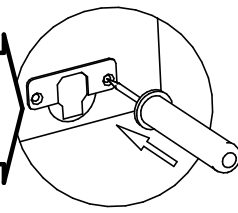


42 Петля внутренняя с планкой 4шт.

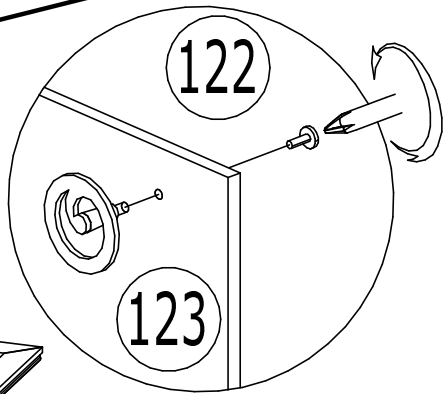
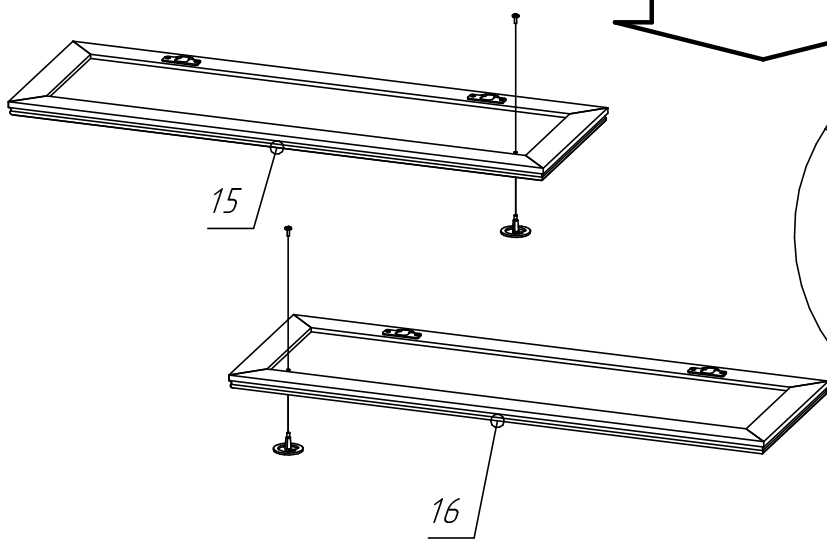
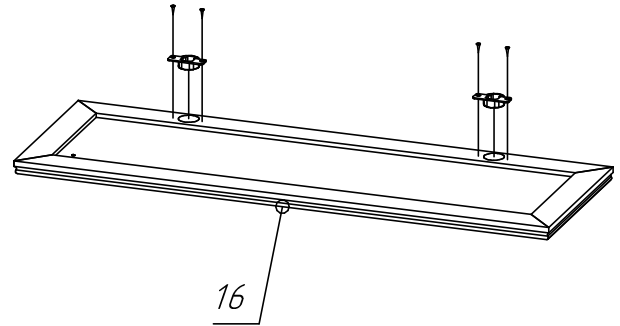
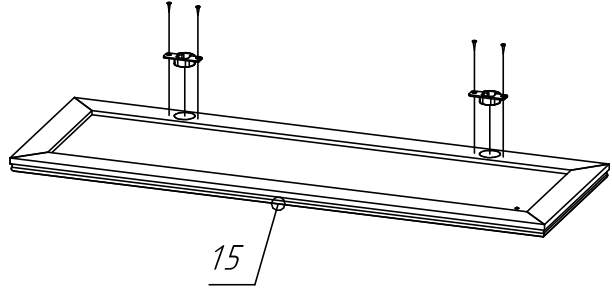


№15 или 16

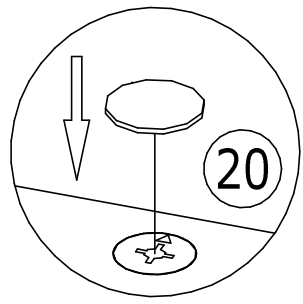
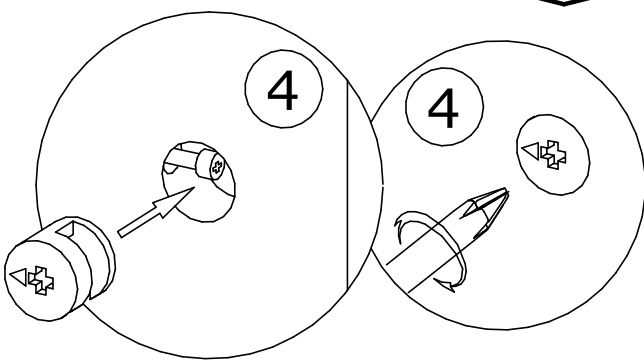
Чтобы выровнять петли, прижмите к ним фасад №15 или 16, затем с помощью шила сделайте наколы, установите саморезы.



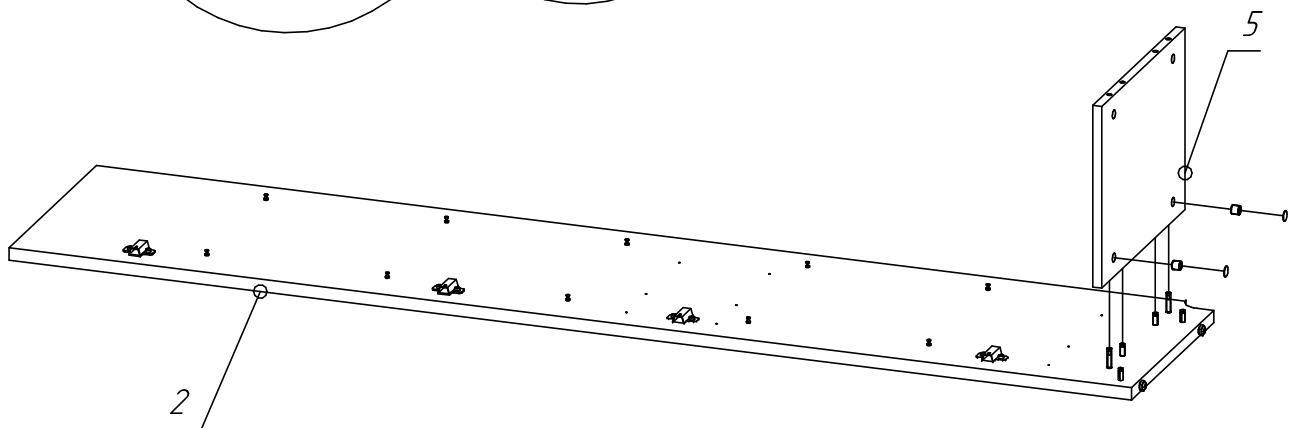
3	Саморез 4x16мм 8шт.
42	Петля внутренняя с планкой 4шт.

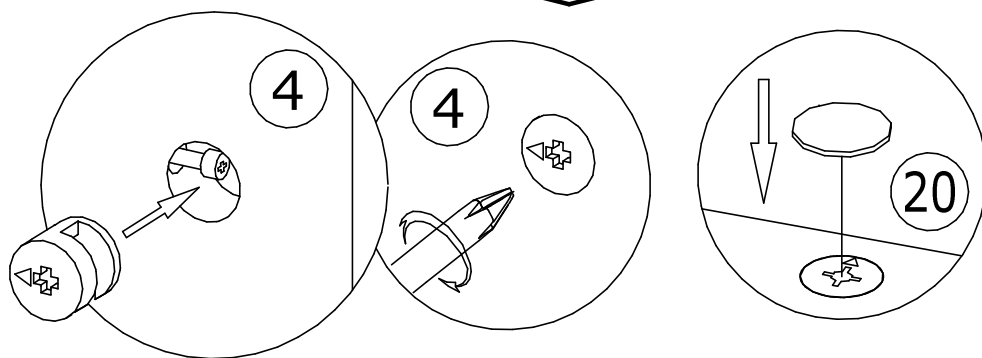
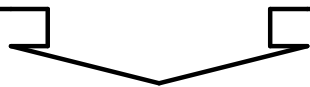
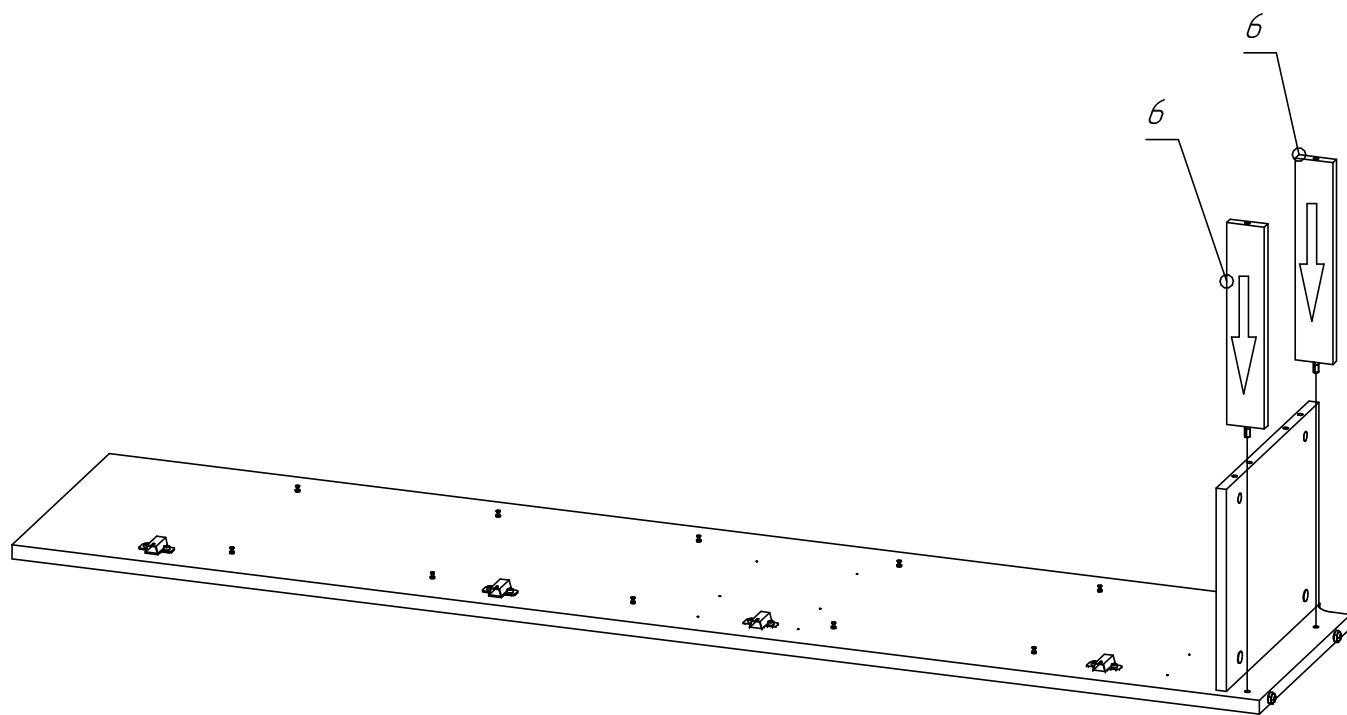
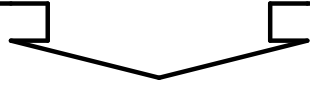


122	Винт М4х12 2шт.
123	Ручка Кембридж 2шт.

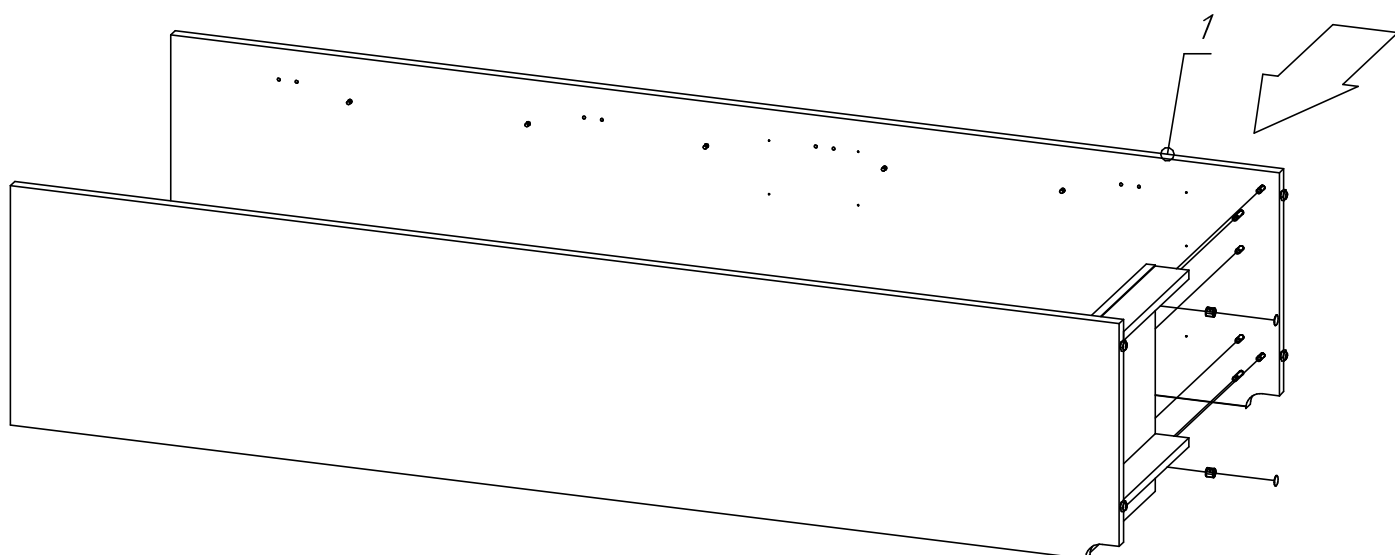


4	Муфта эксцентрика 2шт.
20	Заглушка для эксцентрика 2шт.

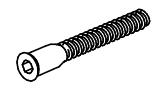




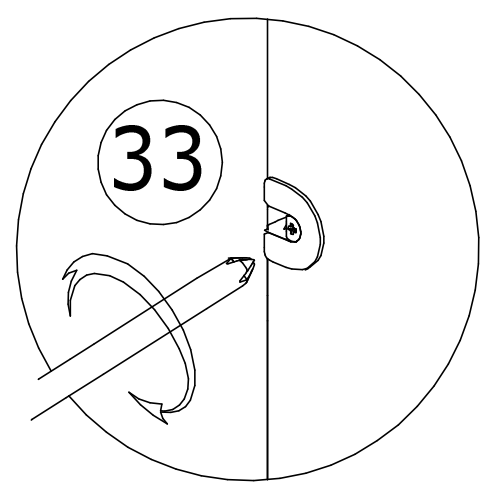
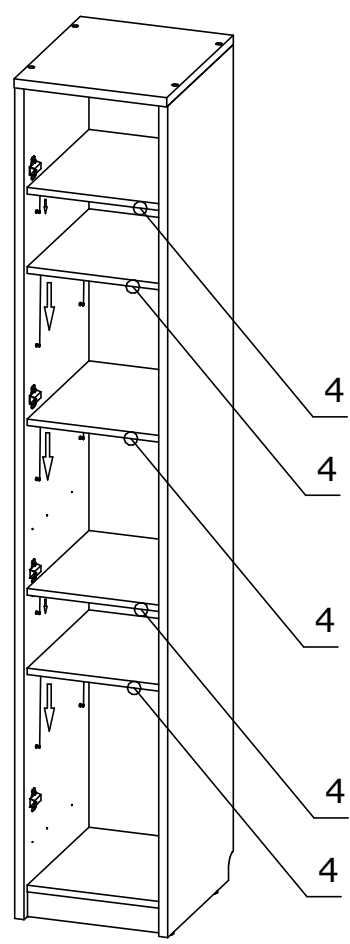
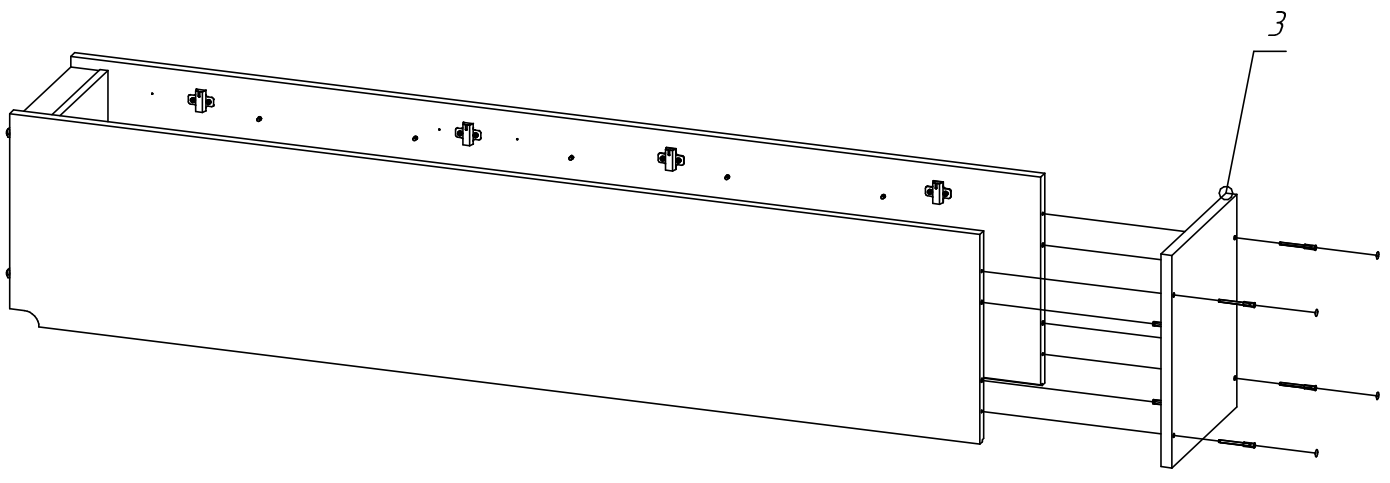
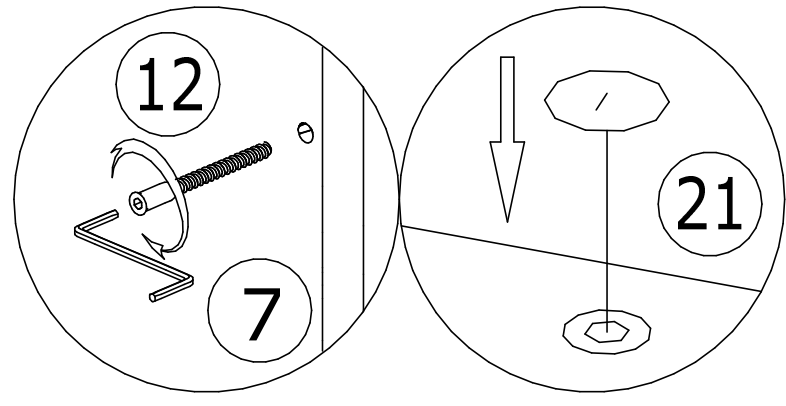
4	Муфта эксцентрика 2шт.
	
20	Заглушка для эксцентрика 2шт.
	

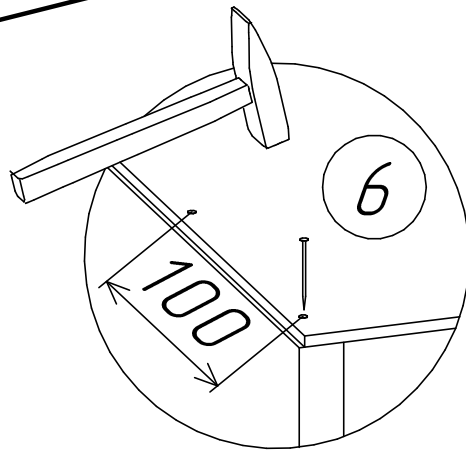
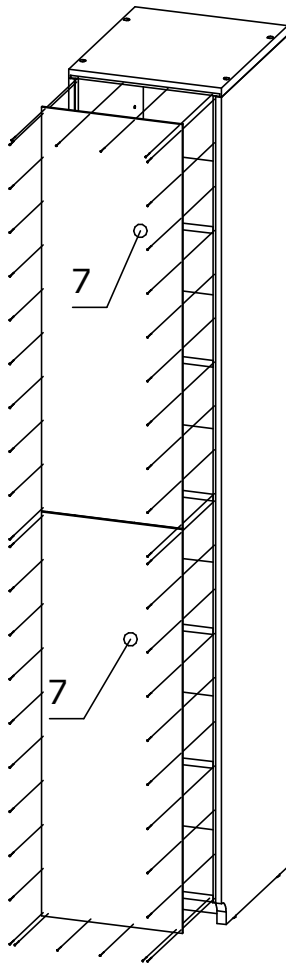



12 Евровинт 7x70мм
4шт.

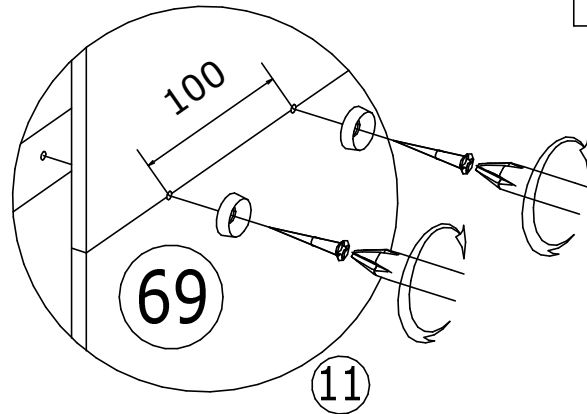
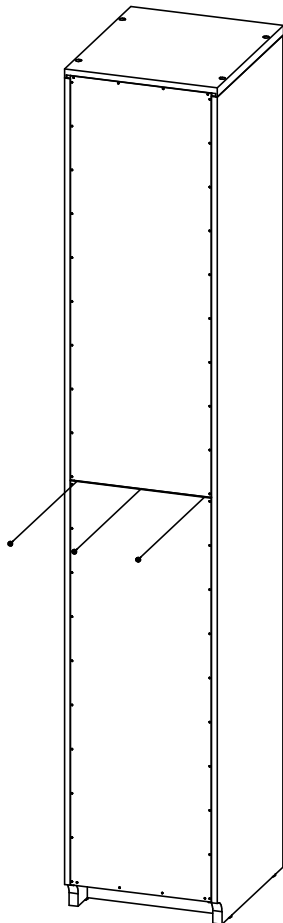


21 Заглушка для
евровинта 4шт.



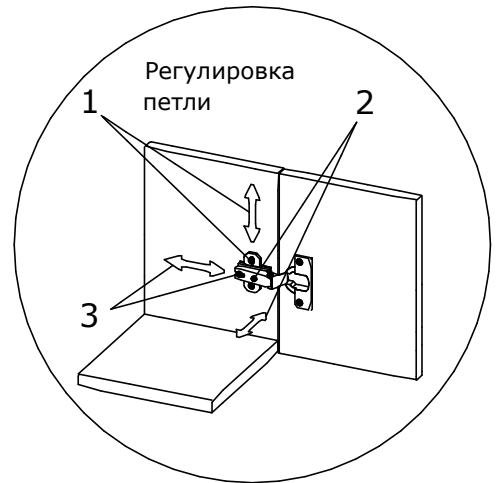
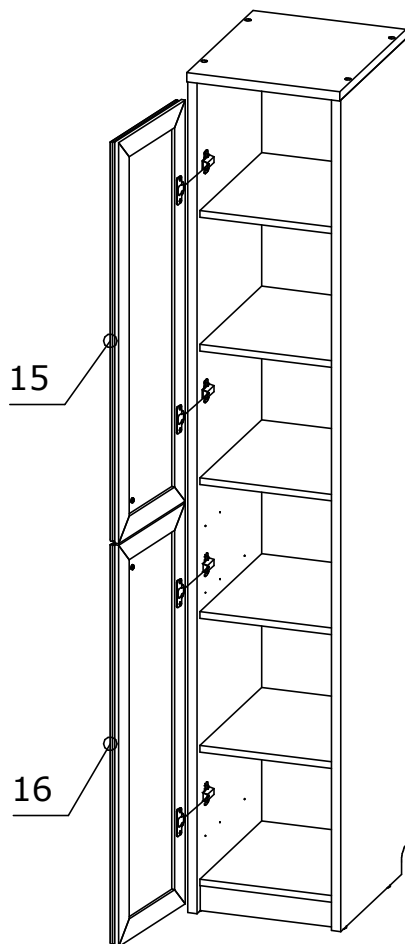
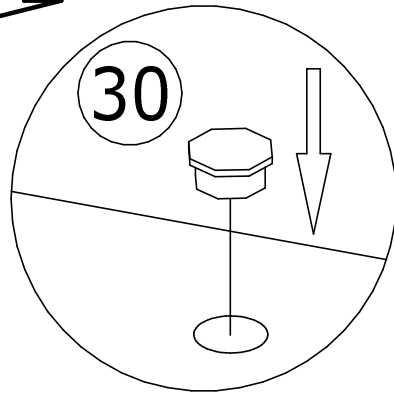
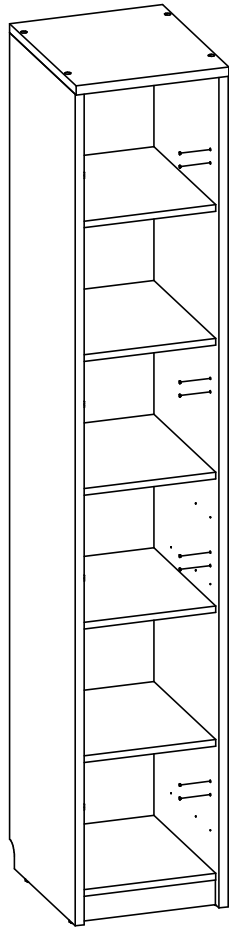


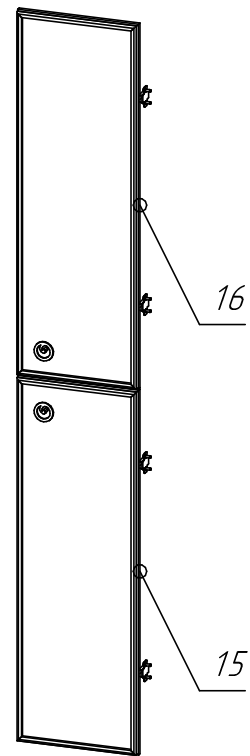
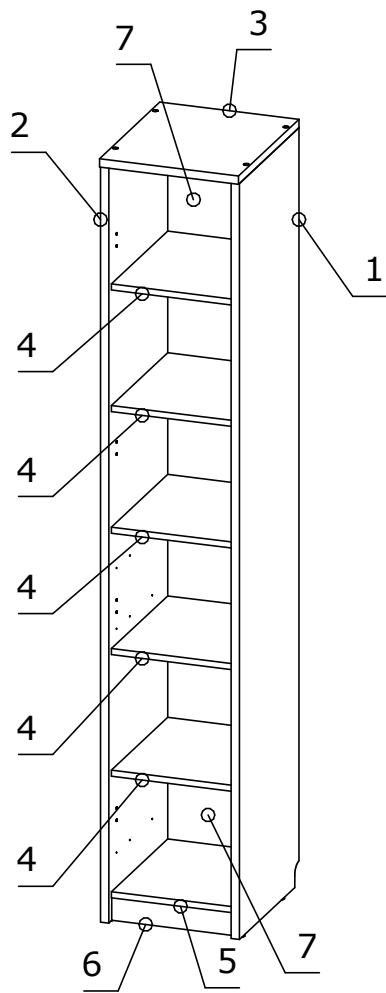
6	Гвоздь 48шт.
	



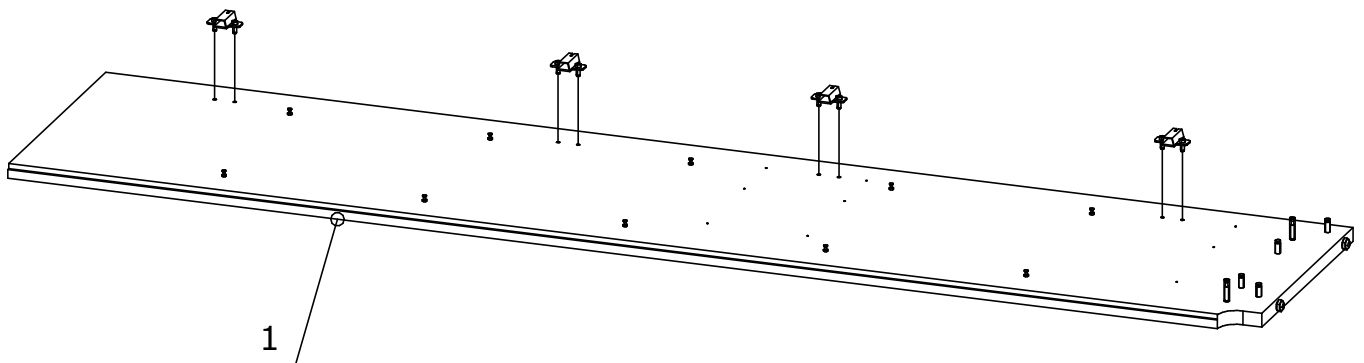
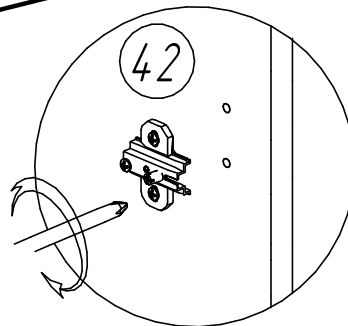
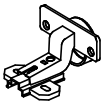
11	Саморез 3,5x20мм 3шт.
	
69	Шайба пластик 3шт.
	

30 Заглушка для отв.
5мм 8шт.





42 Петля внутренняя с планкой 4шт.



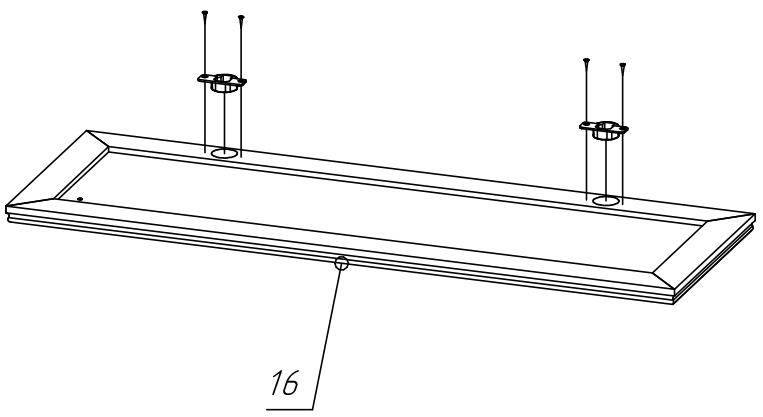
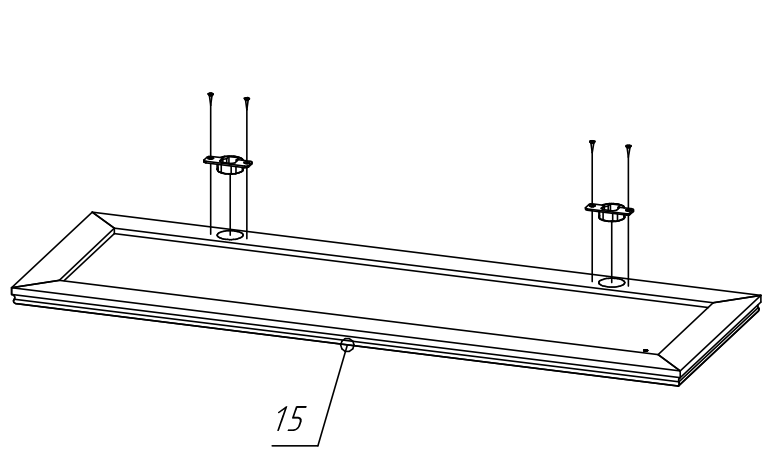
№15 или 16

Чтобы выровнять петли, прижмите к ним фасад №15 или 16, затем с помощью шила сделайте наколы, установите саморезы.

42

3

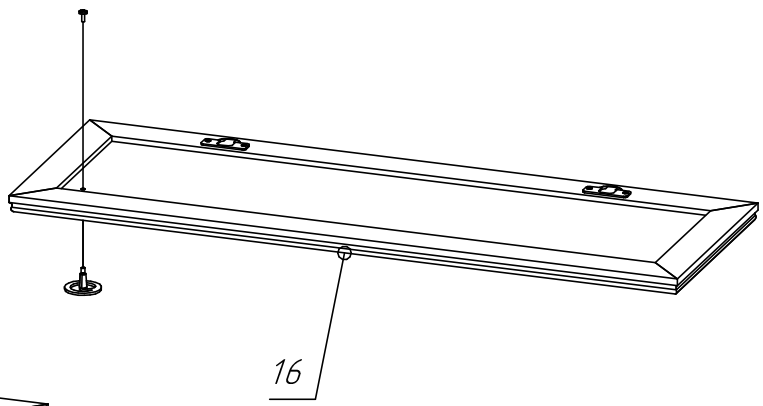
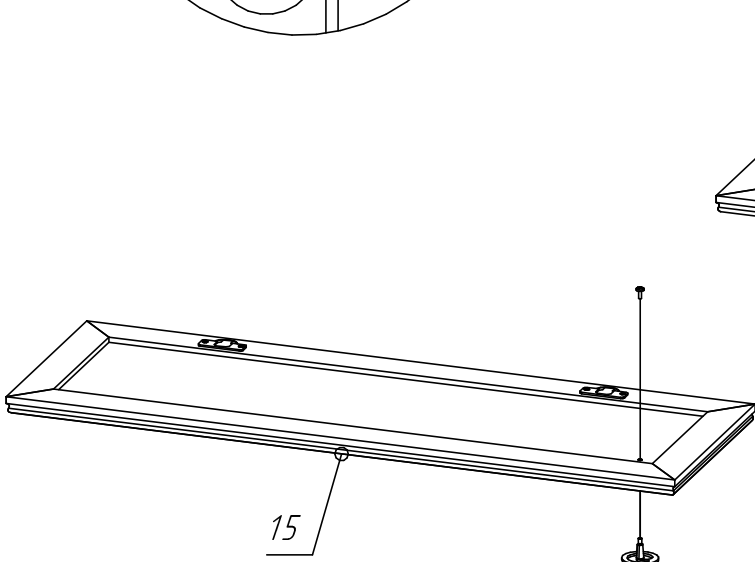
3	Саморез 4x16мм 8шт.
42	Петля внутренняя с планкой 4шт.



122

123

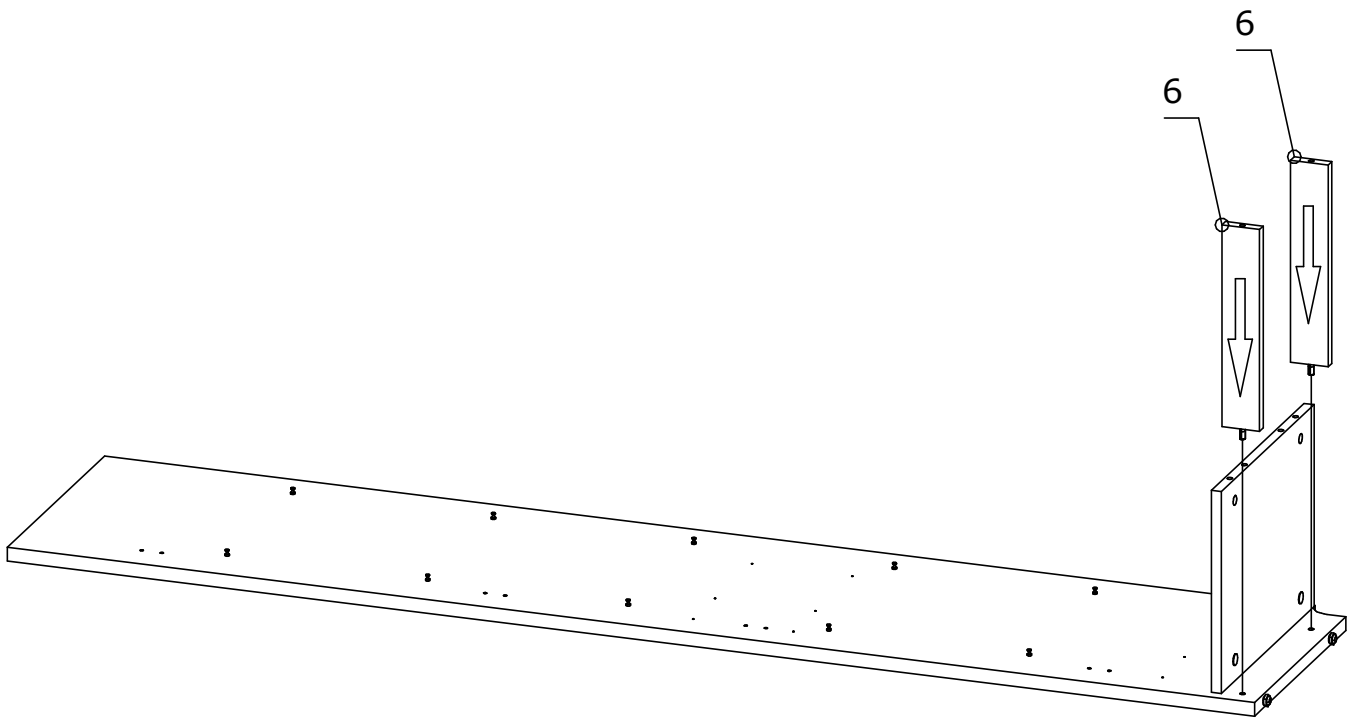
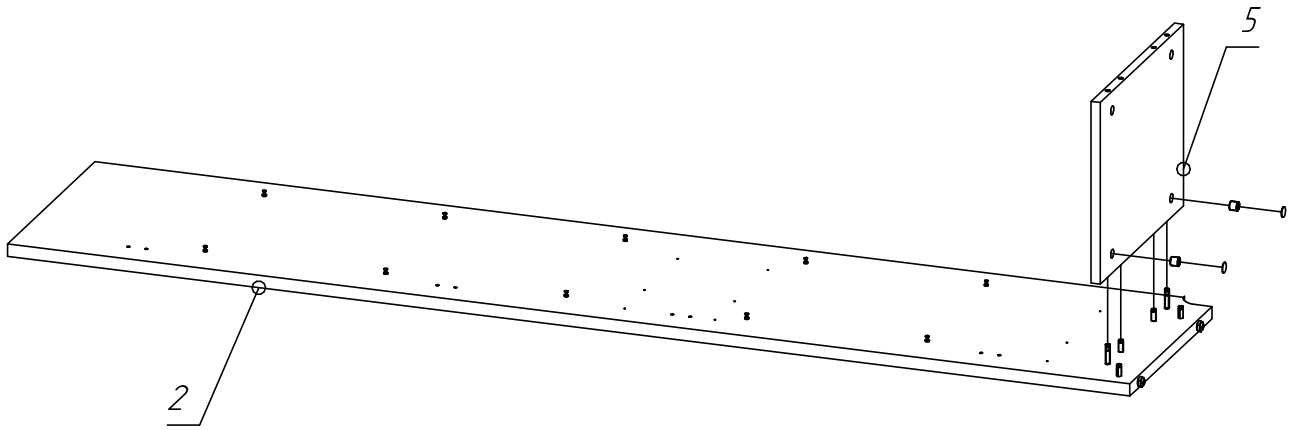
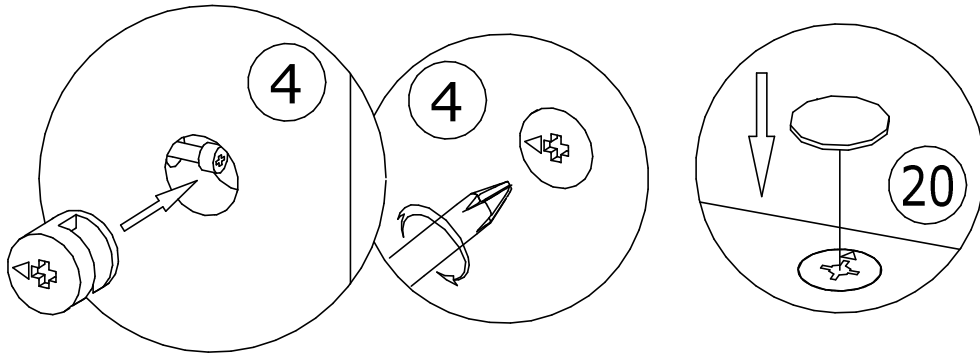
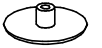
122	Винт М4х12 2шт.
123	Ручка Кембридж 2шт.



4 Муфта эксцентрика
2шт.



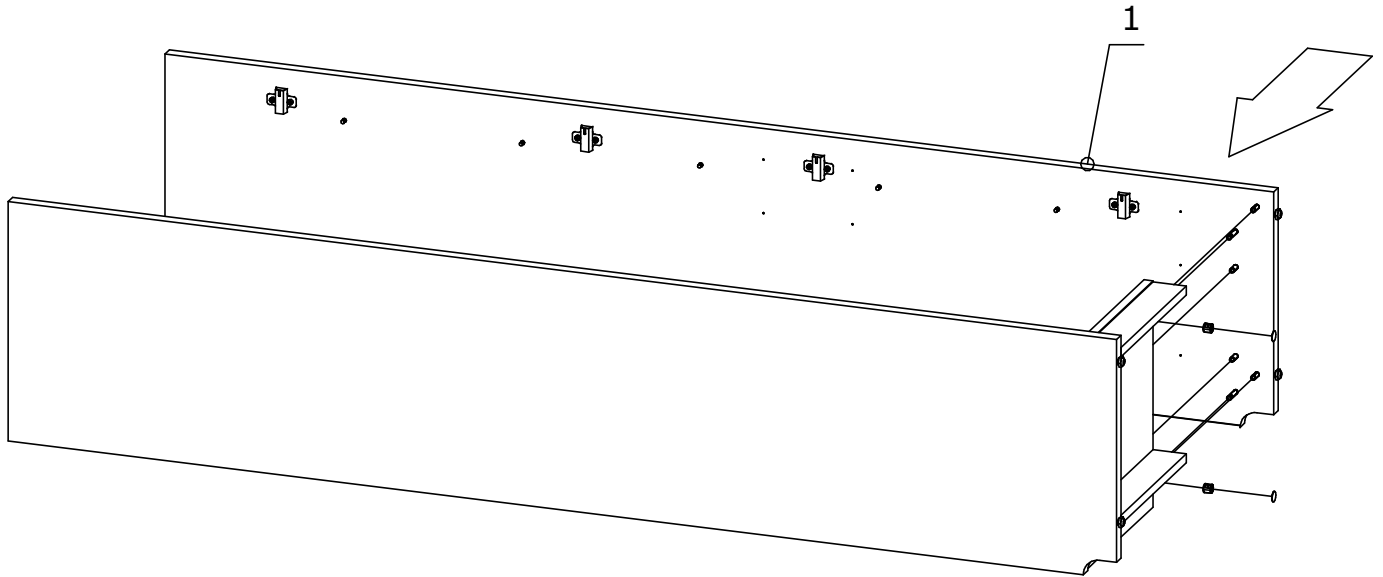
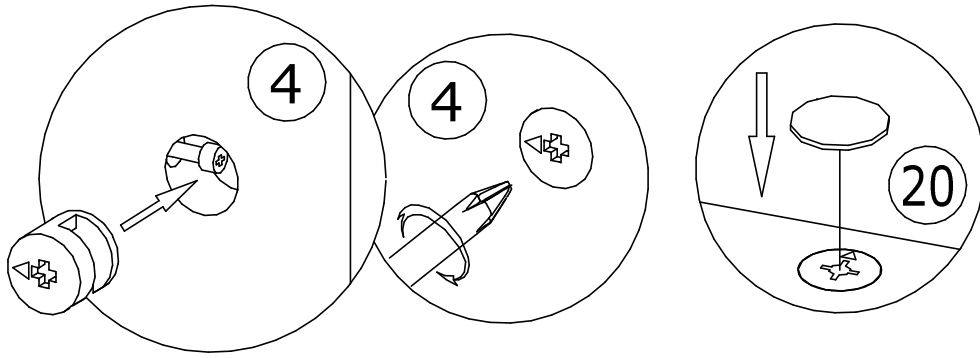
20 Заглушка для
эксцентрика 2шт.



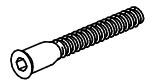
4 Муфта эксцентрика
2шт.



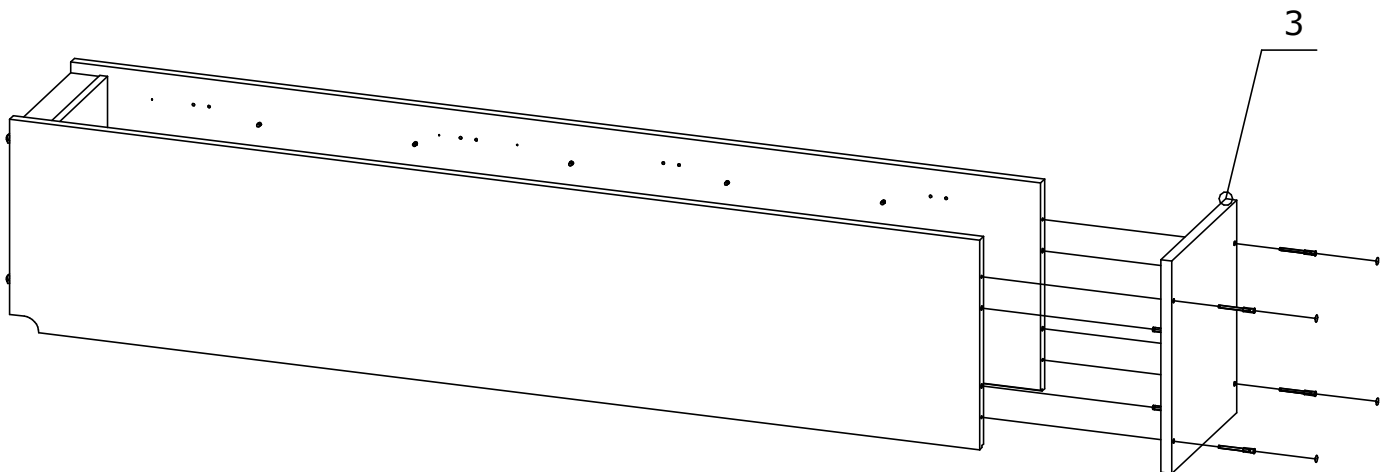
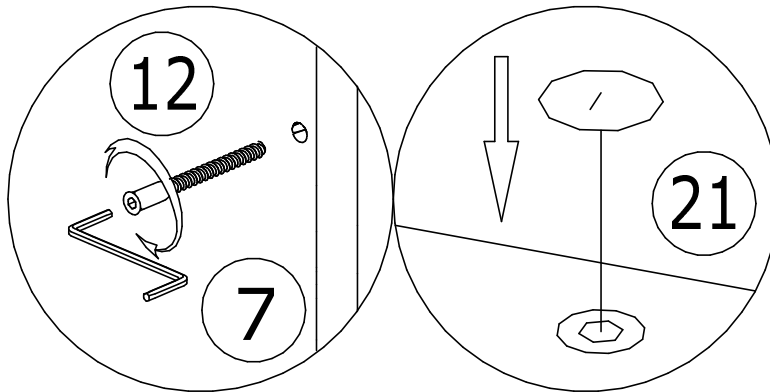
20 Заглушка для
эксцентрика 2шт.

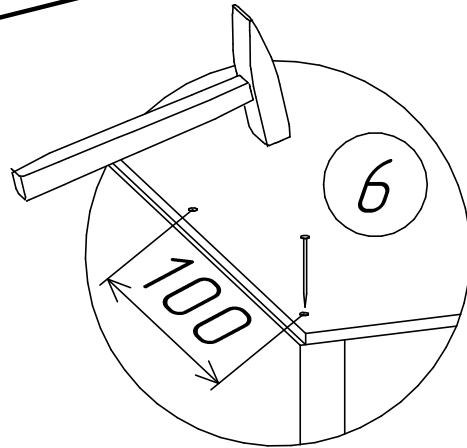
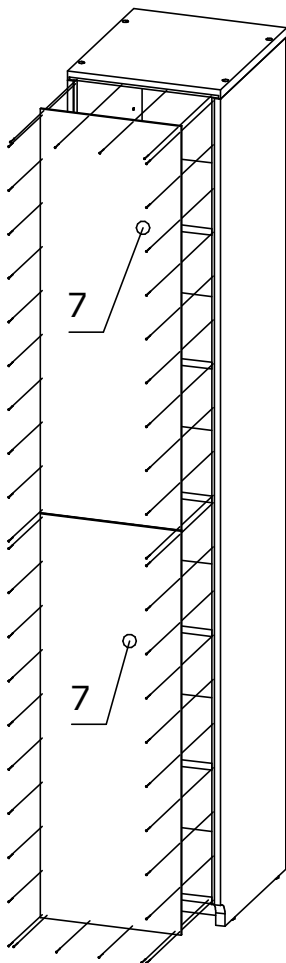
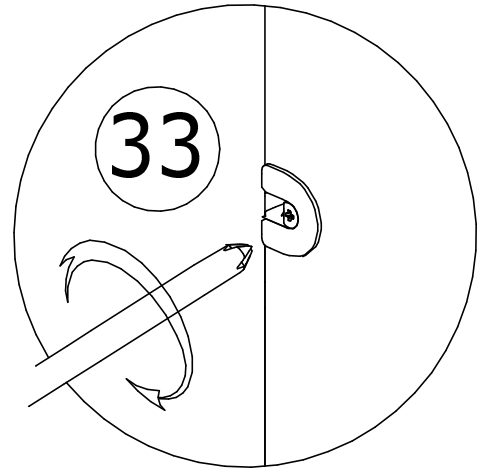
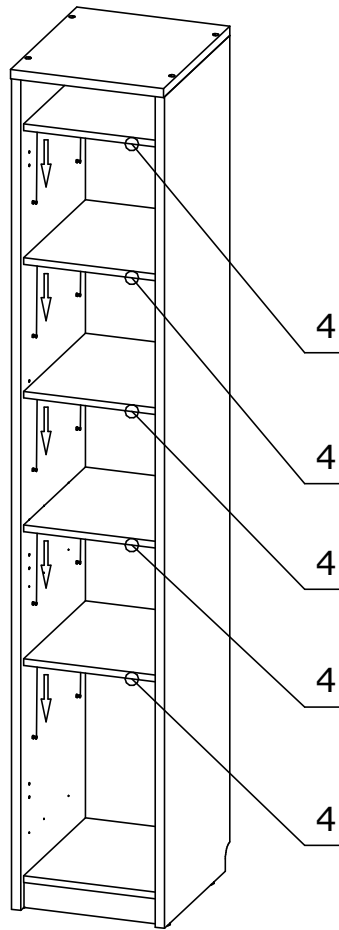


12 Евровинт 7x70мм
4шт.



21 Заглушка для
евровинта 4шт.





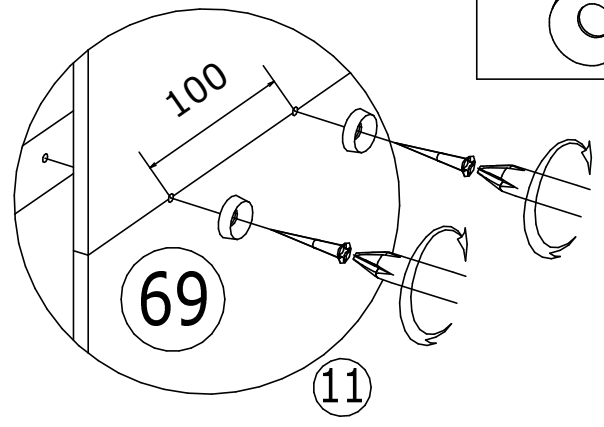
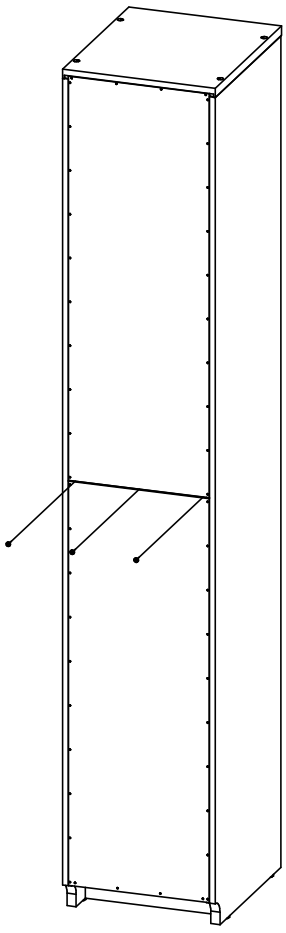
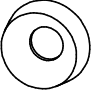
6 Гвоздь
48шт.



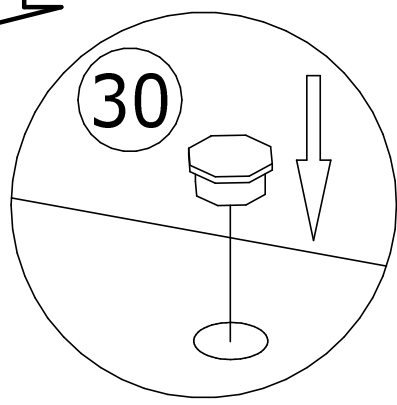
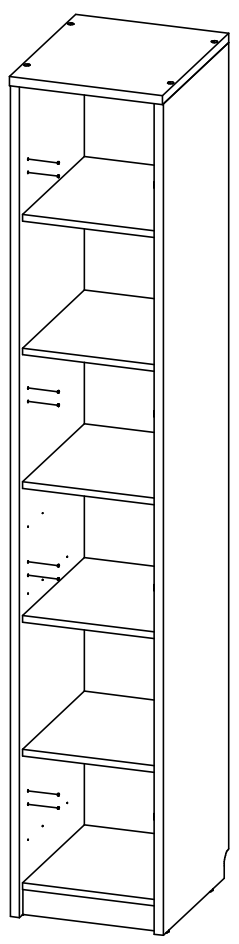
11 Саморез 3,5x20мм
3шт.

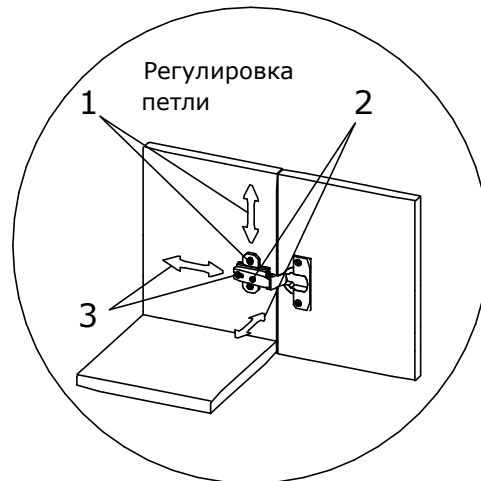
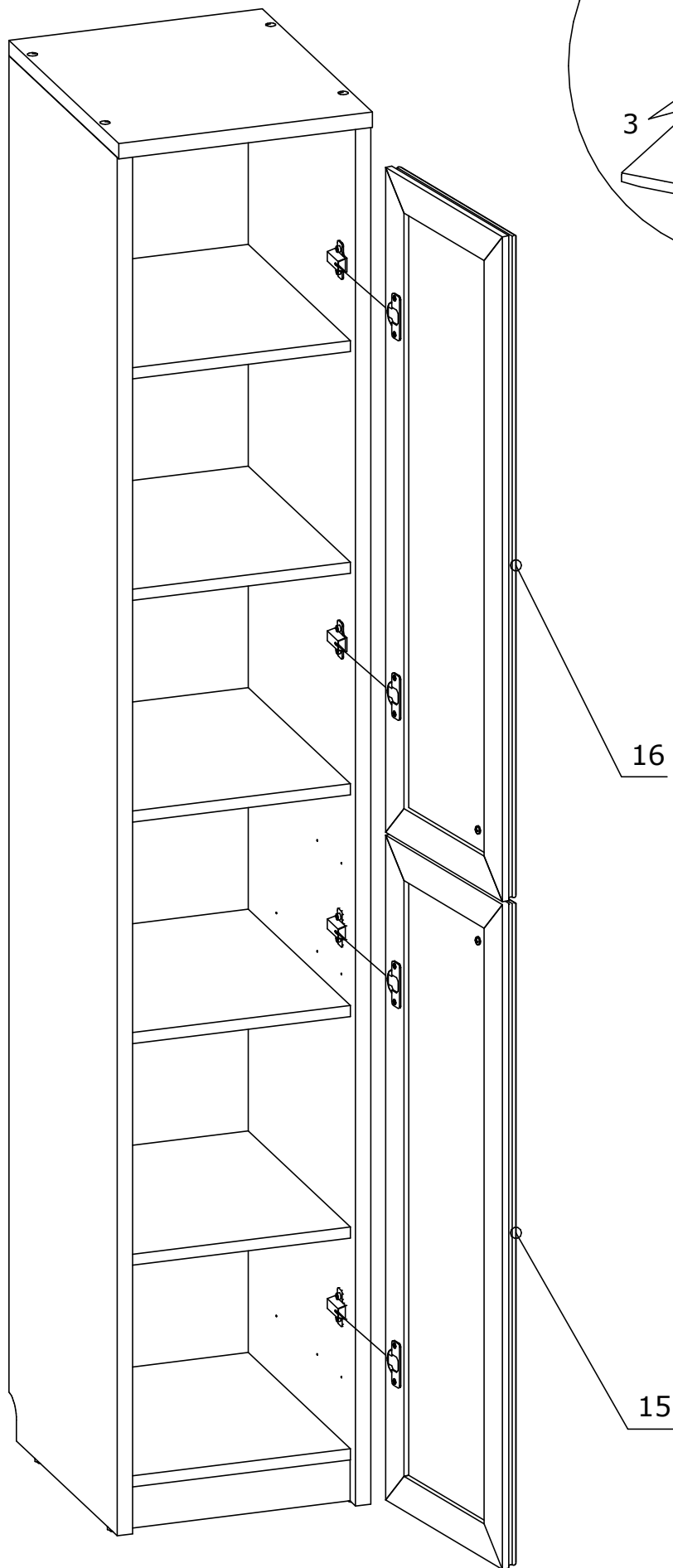


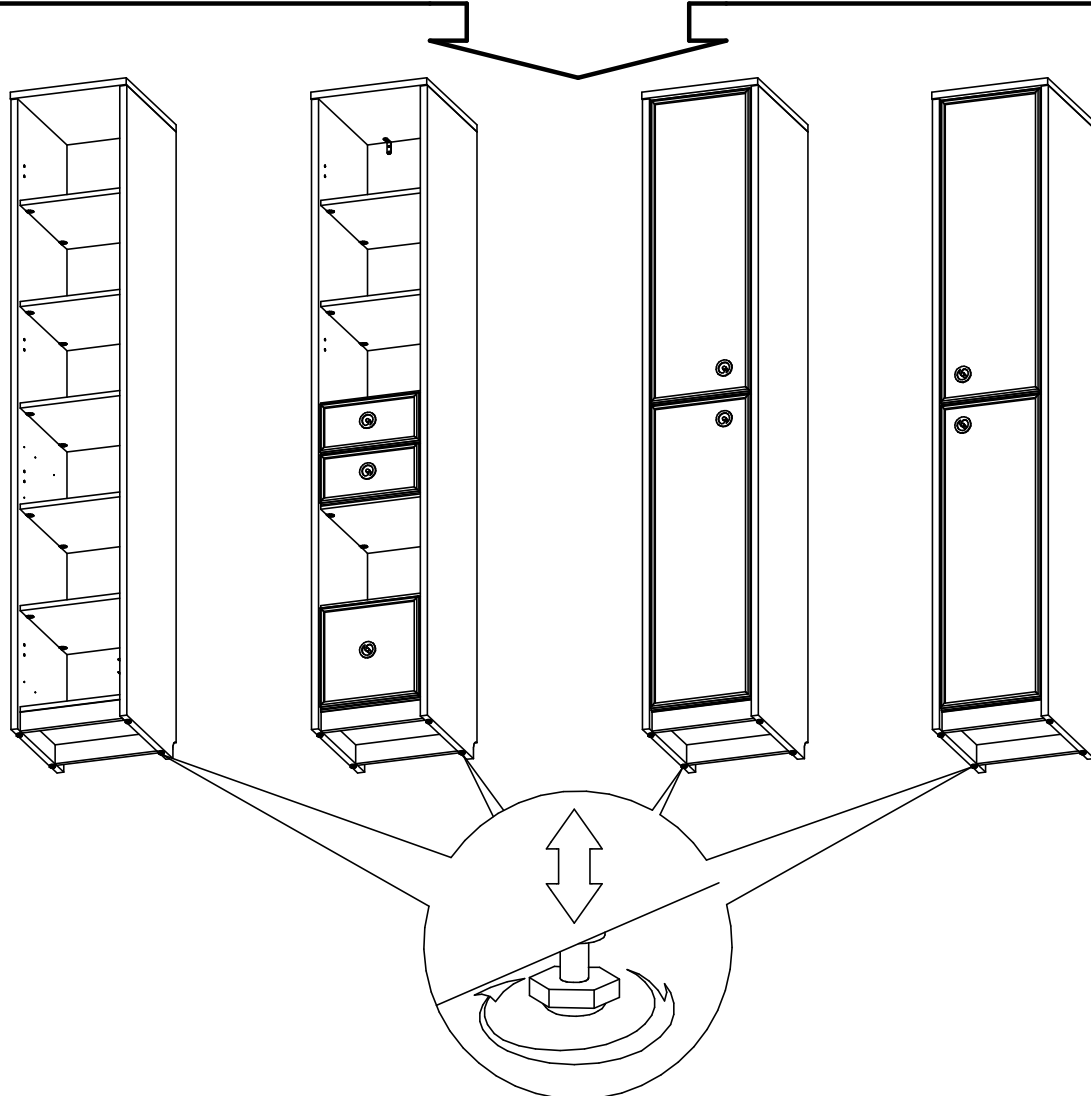
69 Шайба пластик
3шт.


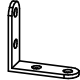


30 Заглушка для отв.
5мм 8шт.



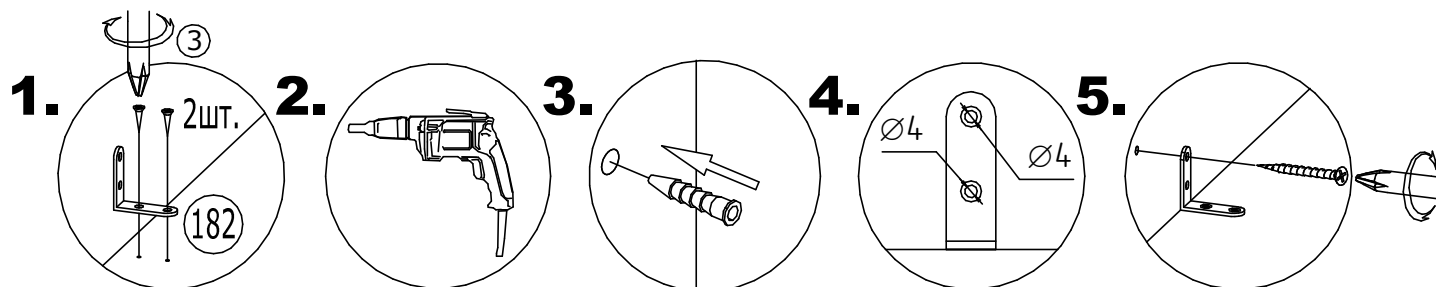




3	Саморез 4x16мм 4шт.	182	Уголок металл 38x38 2шт.
			

Опрокидывание мебели может привести к серьезным или смертельным телесным повреждениям. Для предотвращения опрокидывания мебель должна быть прикреплена к стене.

Установите уголки №182 на деталь №3 снаружи или внутри изделия к сопряжённому со стеной краю. Закрепите через уголок изделие к стене, подобранным соответственно ей крепежём.



Используйте крепежные средства, подходящие для материала стен в Вашем доме. Крепёж к стене в комплект поставки НЕ ВХОДИТ. Если вы не уверены, какой тип креплений подходит к данному материалу, обратитесь в специализированный магазин.