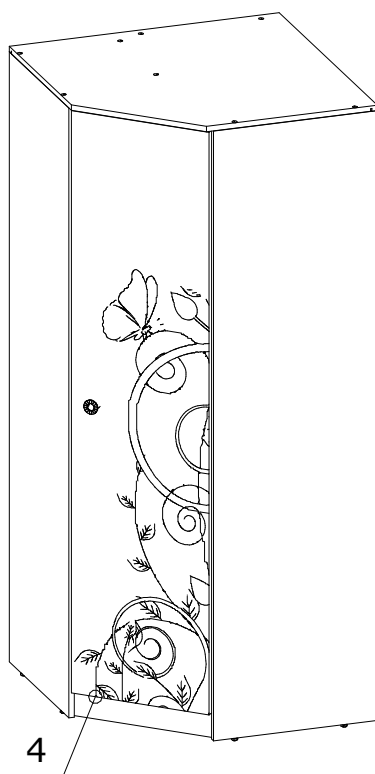


Шкаф угловой Леди (установка фасада)



Установка правого фасада

На 2 стр.

Установка левого фасада

На 5 стр.

Перечень деталей

Изделие "Фасад шкаф угловой Леди"

Поз.	Наименование	Готовая деталь		Толщина	Кол-во	Упаковка
		Длина	Ширина			
4	Фасад	417	1704	16	1	1

Перечень фурнитуры.

Находится в упаковке №1 изделия "Фасад шкаф угловой Леди"

30	Заглушка для отв. 5мм 2шт.	68	Схема сборки 1шт.	89	Ручка Леди 1шт.	149	Винт М4х20 2шт.	215	Заглушка для отв. Ø35мм - 3шт.

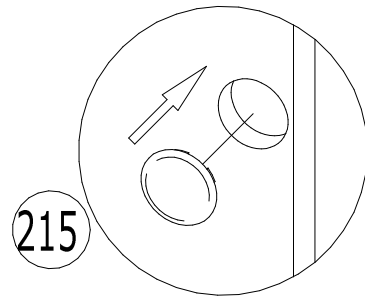
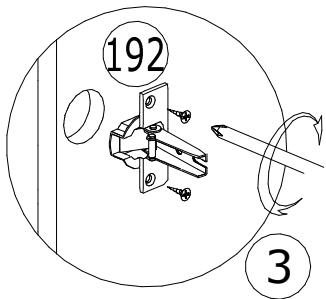
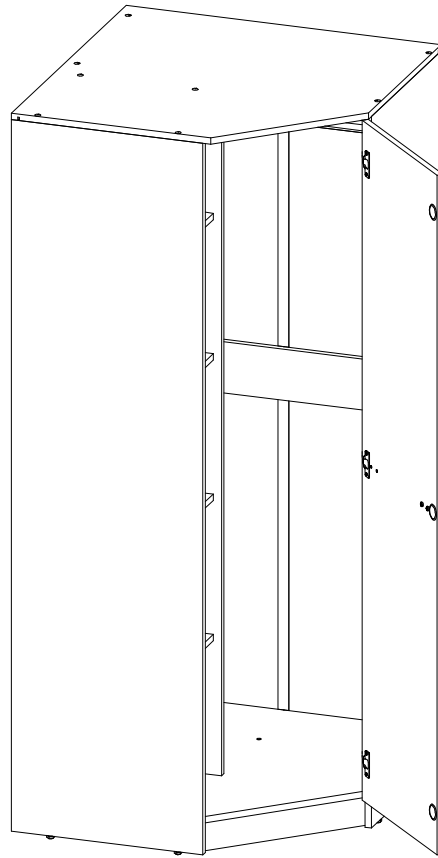
Находится в упаковке №4 изделия "Корпус шкаф угловой Марвин/Регата"

3	Саморез 4x16мм 6шт.	30	Заглушка для отв. 5мм 6шт.	192	Петля накл. 45гр. с планкой с доводчиком - 3шт.

Номер фурнитуры на схеме сборки обозначается в кружке, например

1

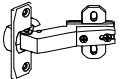
Установка правого фасада



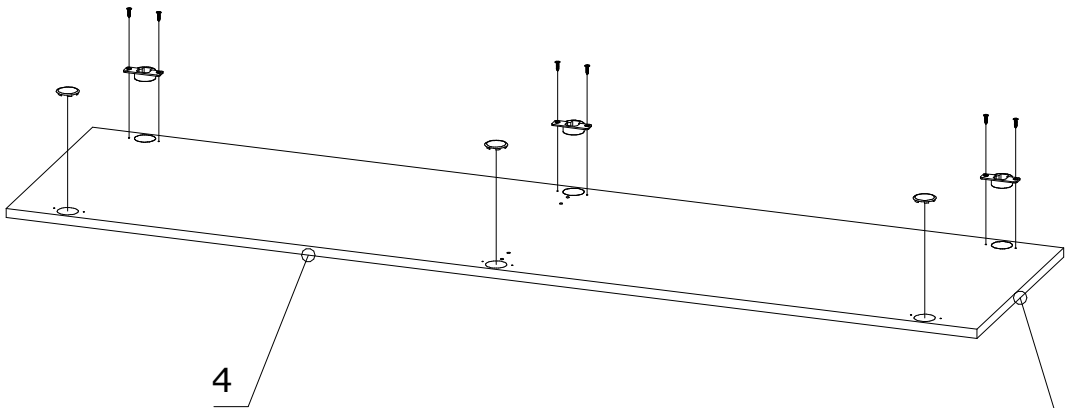
3 Саморез 4x16мм
6шт.



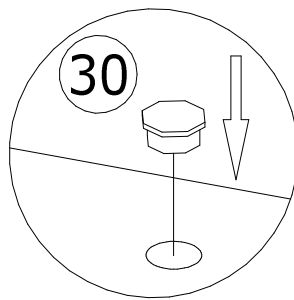
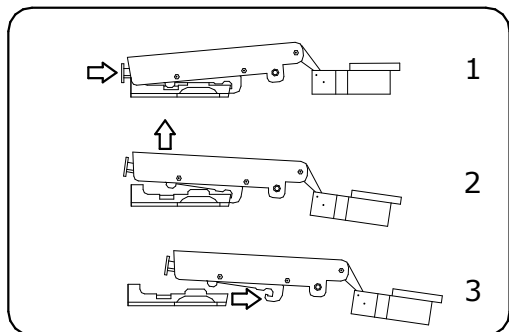
192 Петля накл. 45гр. с планкой
с доводчиком - 3шт.



215 Заглушка для отв.
Ø35мм - 3шт.



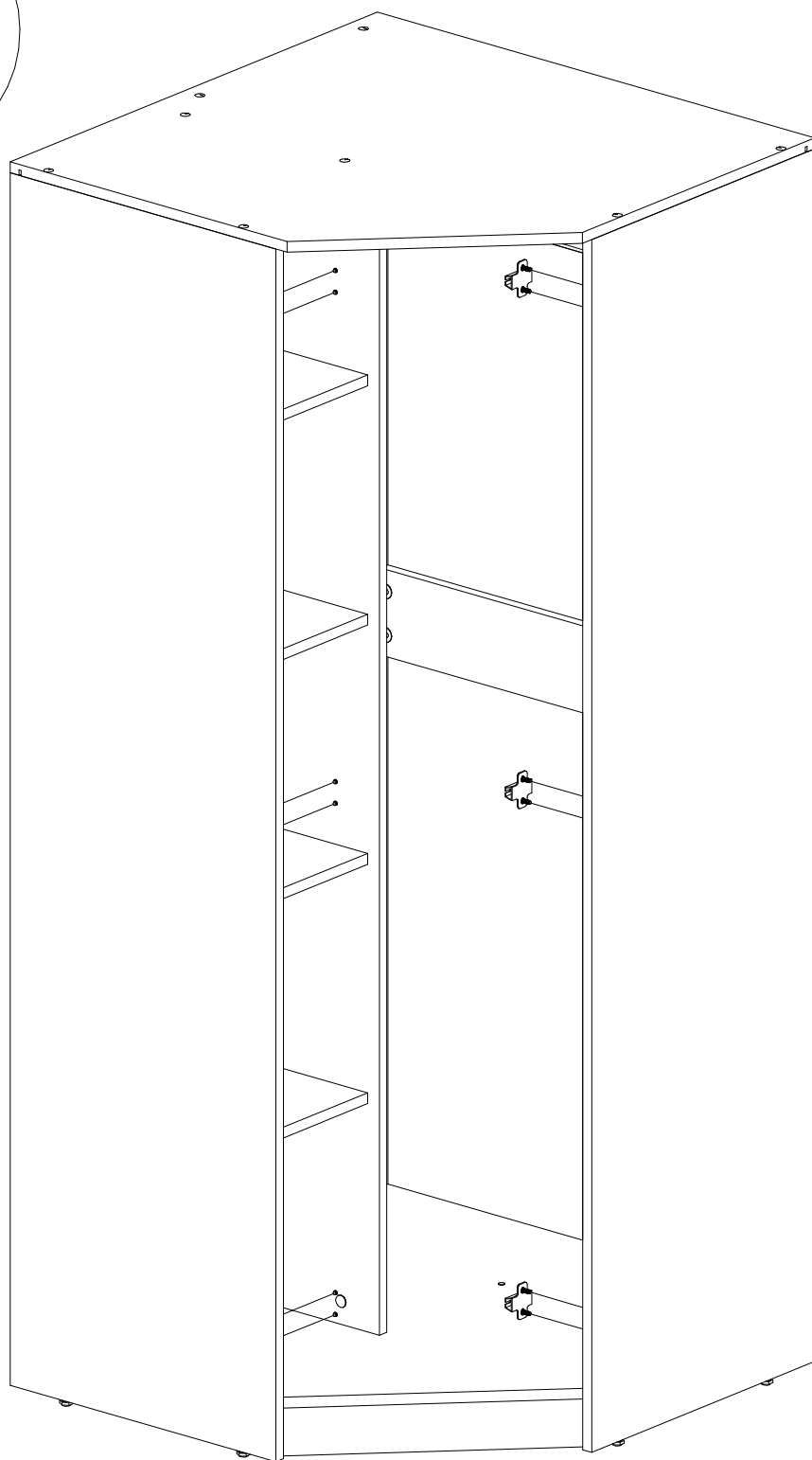
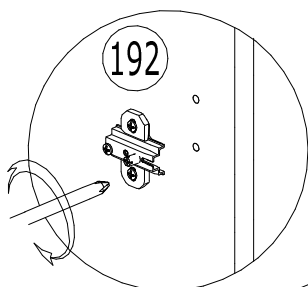
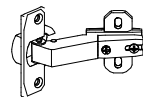
Верх фасада
(определяется принтом)

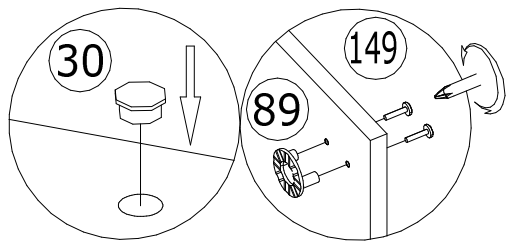


30 Заглушка для отв.
5мм 6шт.



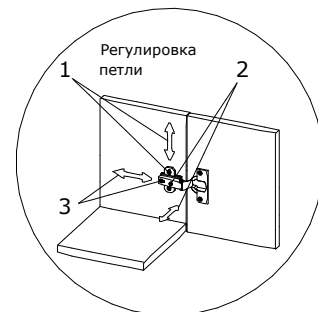
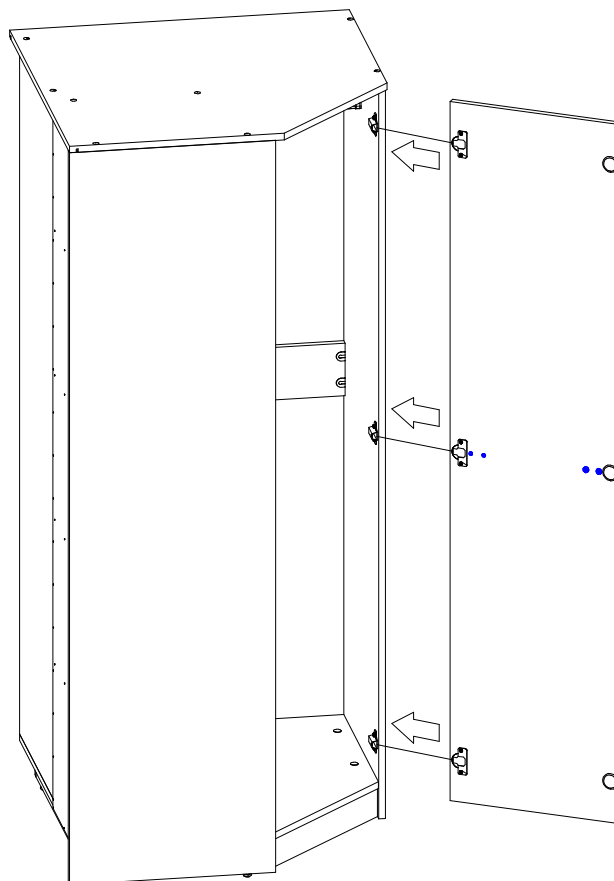
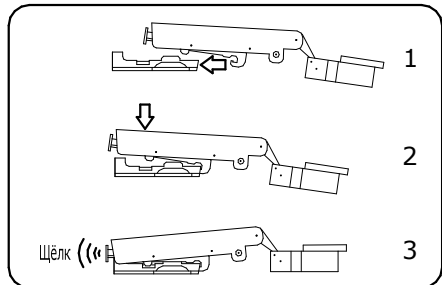
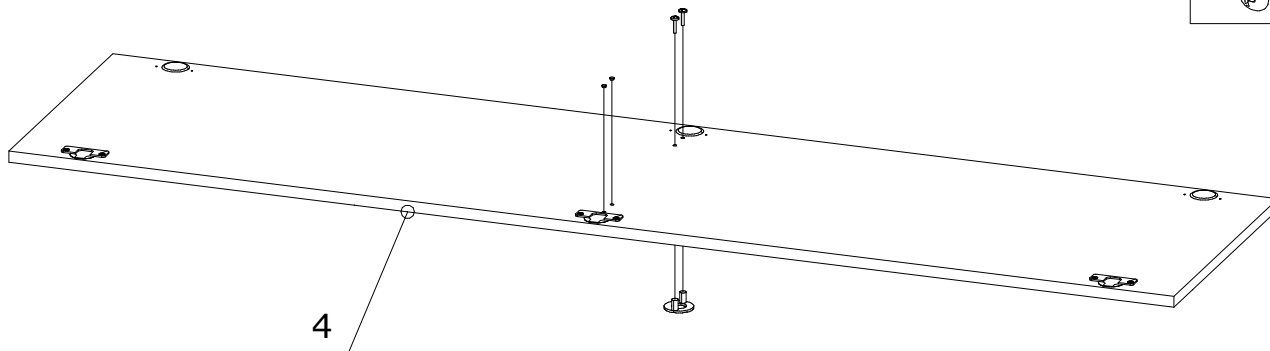
192 Петля наклад. 45гр. с планкой
с доводчиком - 3шт.



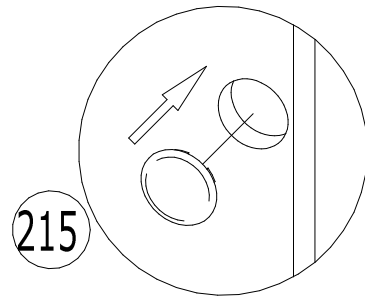
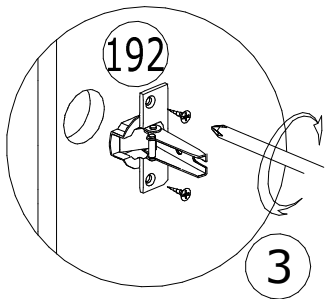
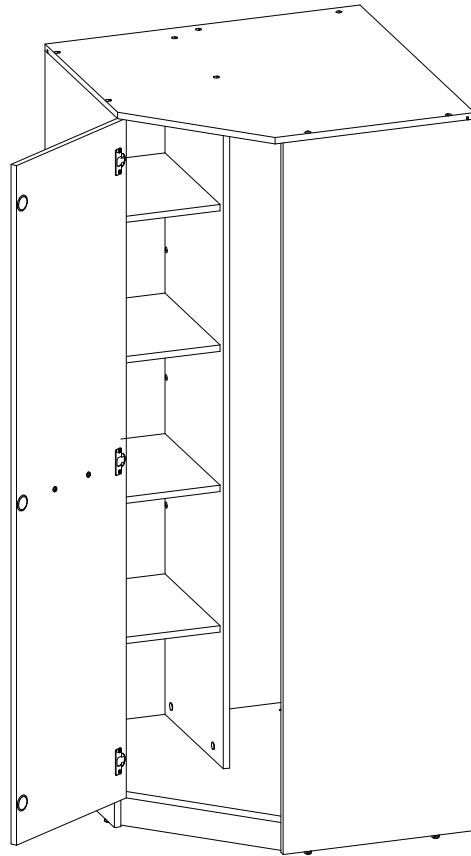


Досверлите отверстия сверлом диаметром 5мм, подложив с обратной стороны детали ненужный деревянный брусок, во избежание вырывания сверлом выходного отверстия.

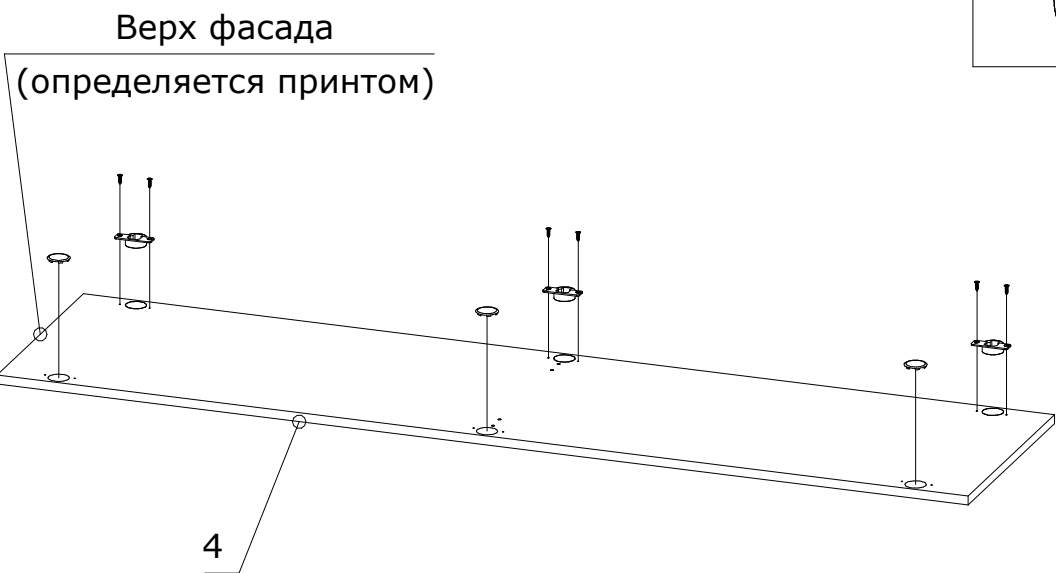
30	Заглушка для отв. 5мм 2шт.
89	Ручка Леди 1шт.
149	Винт М4х20 2шт.

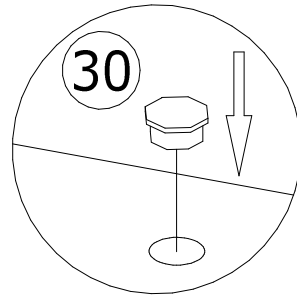
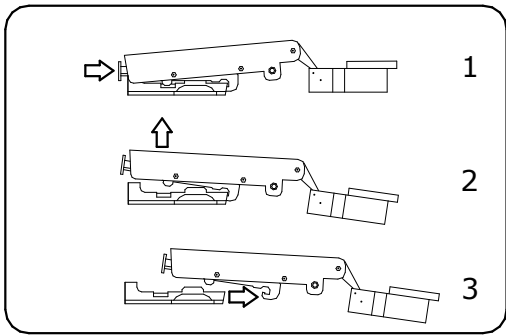


Установка левого фасада

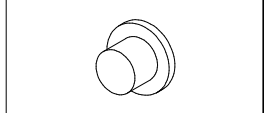


3	Саморез 4x16мм 6шт.
192	Петля накл. 45гр. с планкой с доводчиком - 3шт.
215	Заглушка для отв. Ø35мм - 3шт.

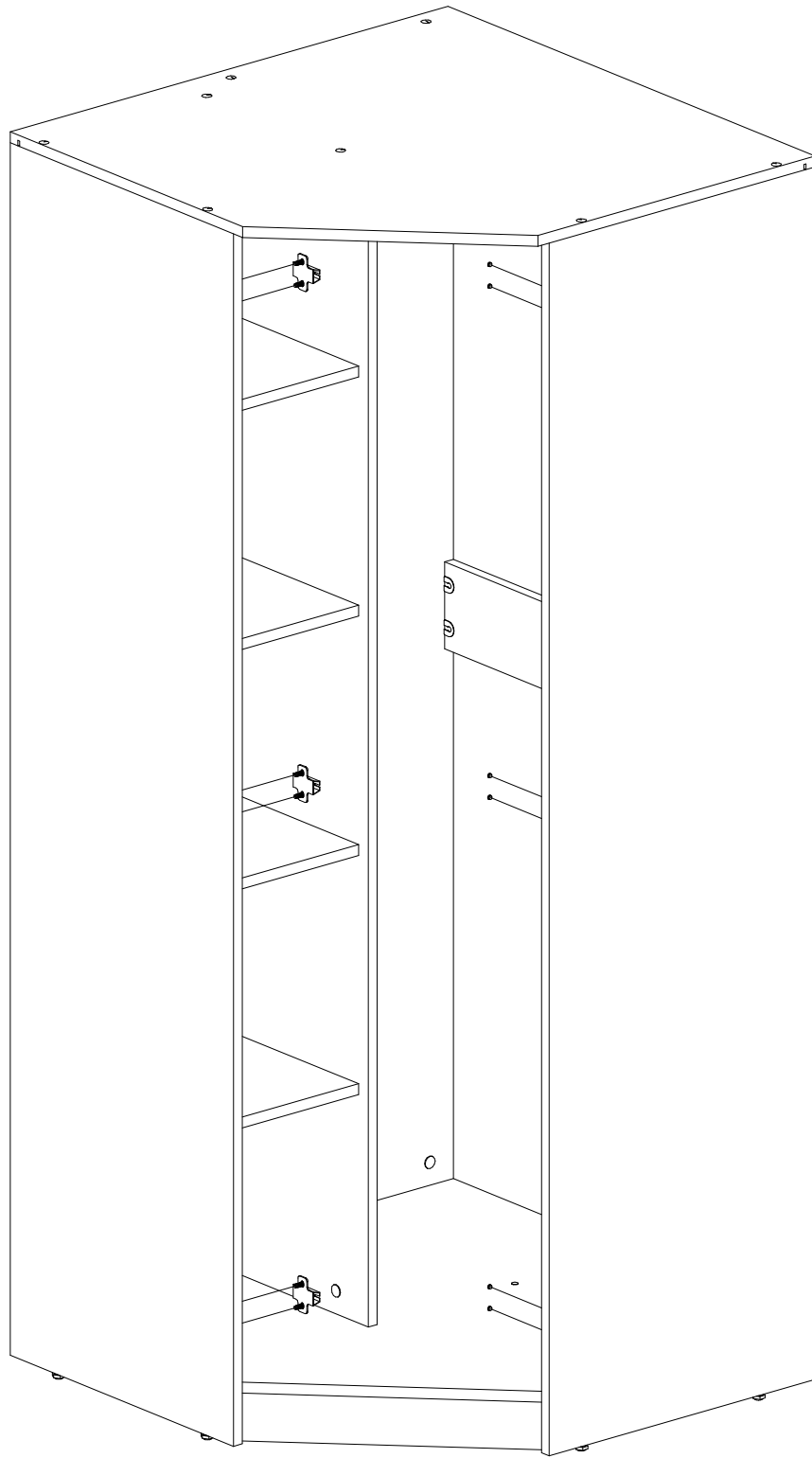
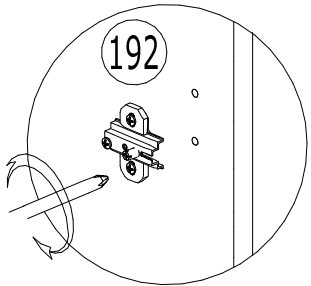
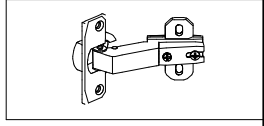


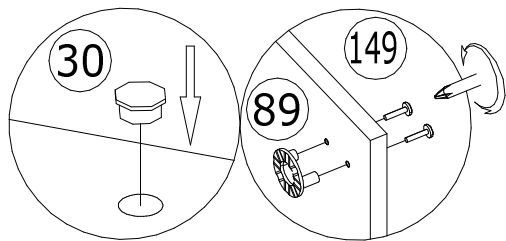


30 Заглушка для отв.
5мм 6шт.



192 Петля наклад. 45гр. с планкой
с доводчиком - 3шт.





Досверлите отверстия сверлом диаметром 5мм, подложив с обратной стороны детали ненужный деревянный брусок, во избежание вырывания сверлом выходного отверстия.

30	Заглушка для отв. 5мм 2шт.
89	Ручка Леди 1шт.
149	Винт М4х20 2шт.

