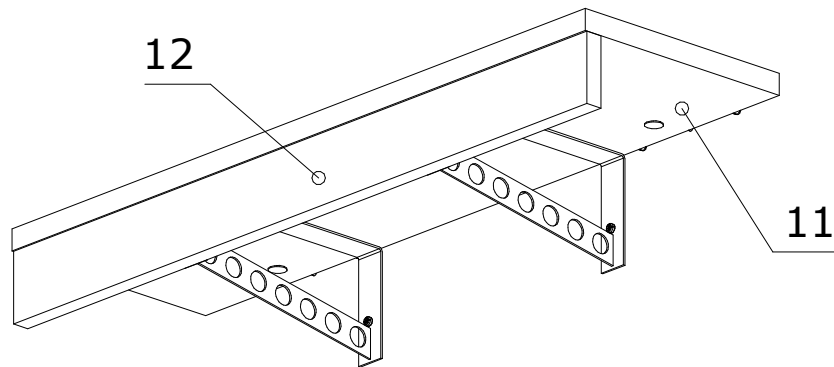


# ПЛПС 1, ВПС-2



## Перечень деталей.

Изделие "Полка 1 (Прихожая Стокгольм)"

Поз.	Наименование	Готовая деталь		Толщина	Кол-во	Упаковка
		Длина	Ширина			
11	Полка	780	246	22	1	1
12	Планка	780	72	18	1	1

## Перечень фурнитуры.

Находится в упаковке №1 изделия "Штанги (Прихожая Стокгольм)"

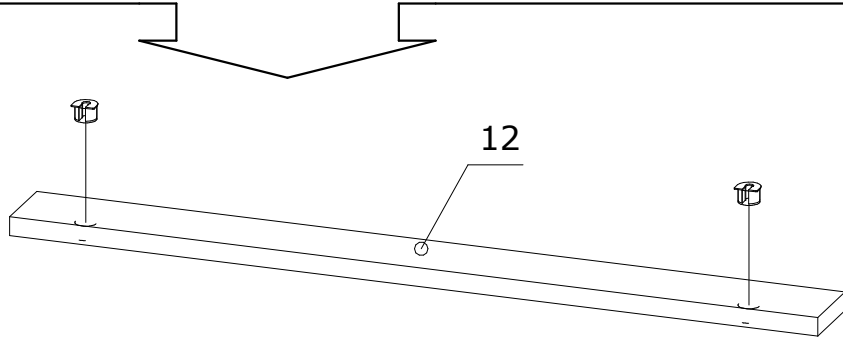
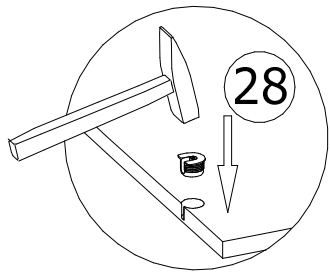
1	Шкант 8x30мм 4шт.	4	Муфта эксцентрика 2шт.	5	Дюбель евровинт 2шт.	10	Дюбель евро VB 11мм 2шт.	20	Заглушка для эксцентрика 2шт.	28	Эксцентрик VB 35/16 пластик 2шт.
203	Вешало на 7 мест 2шт.	204	Евровинт 6,3x13 4шт.								

Комплект штанг является универсальным для 6-ти видов полок, поэтому в данном изделии следующая фурнитура использована не будет

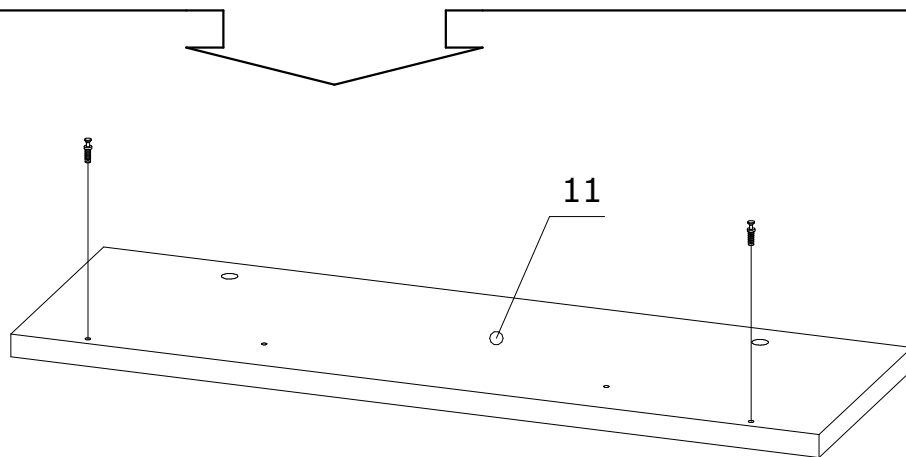
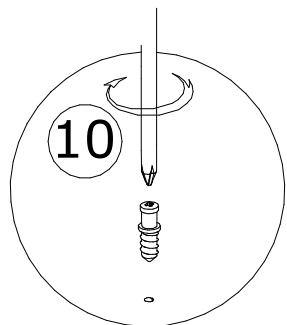
1	Шкант 8x30мм 4шт.	4	Муфта эксцентрика 2шт.	5	Дюбель евровинт 2шт.	10	Дюбель евро VB 11мм 2шт.	12	Евровинт 7x70мм 4шт.	20	Заглушка для эксцентрика 2шт.
21	Заглушка для евровинта 4шт.	28	Эксцентрик VB 35/16 пластик 2шт.	30	Заглушка для отв. 5мм 2шт.						

Номер фурнитуры на схеме сборки обозначается в кружке, например

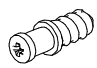
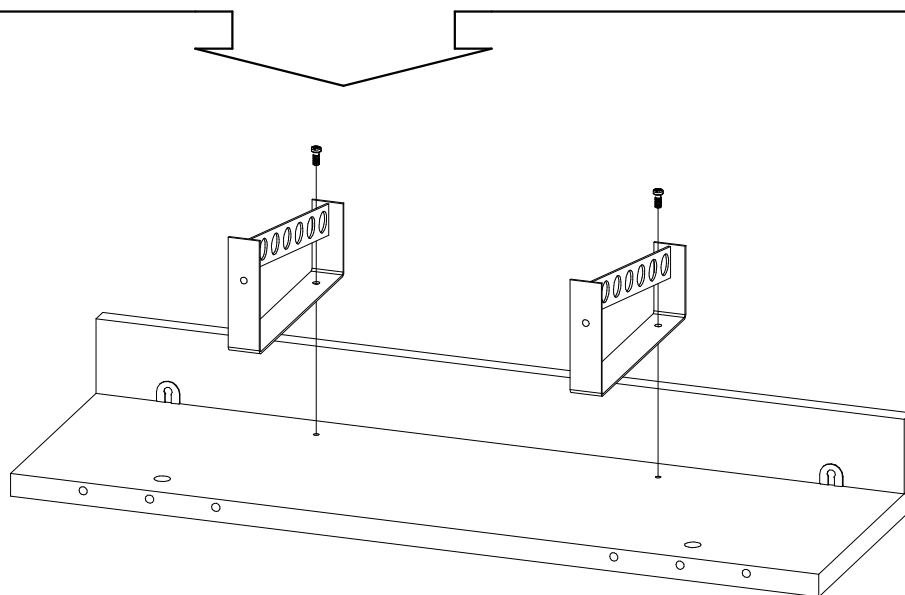
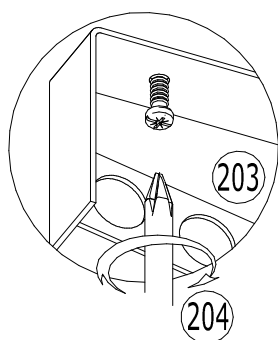
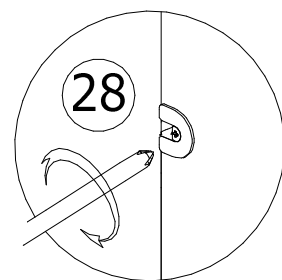
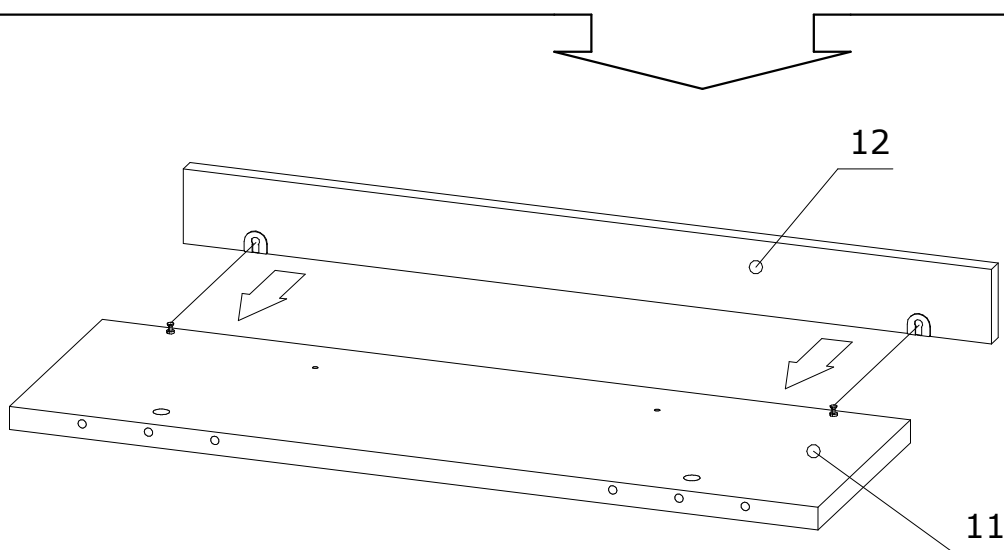
①



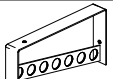
28 Эксцентрик ВВ 35/16  
пластик 2шт.

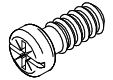
10 Дюбель евро ВВ 11мм  
2шт.

203 Вешало на 7 мест  
2шт.



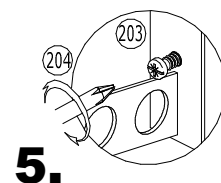
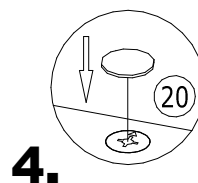
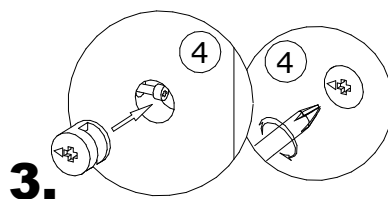
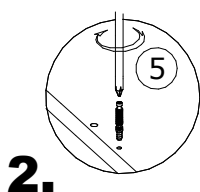
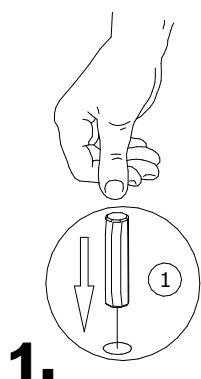
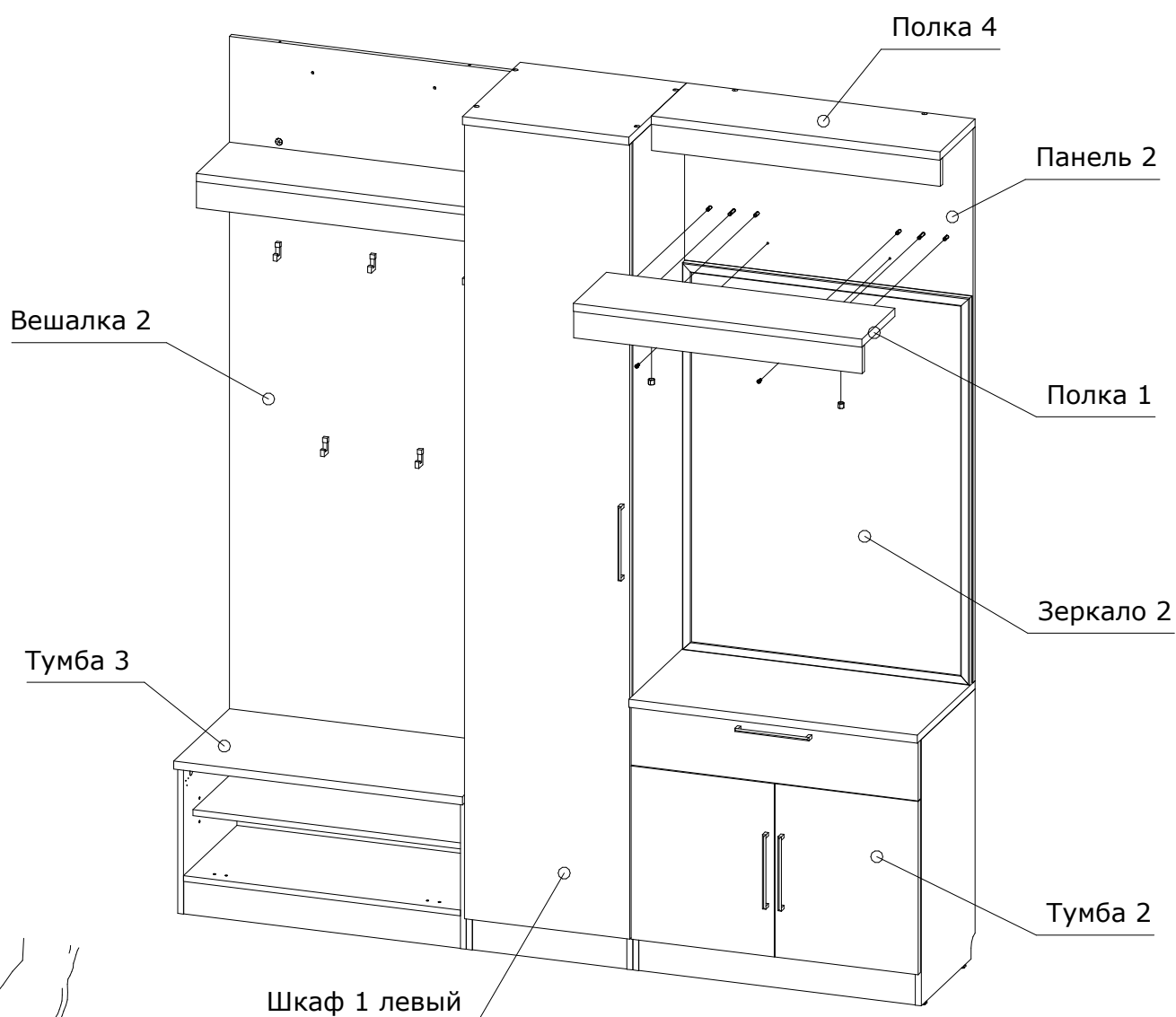
204 Евровинт 6,3x13  
4шт.



Полка крепится к различным изделиям, в зависимости от выбранной композиции

### Композиция 9

1	Шкант 8x30мм 4шт.	4	Муфта эксцентрика 2шт.	5	Дюбель евровинт 2шт.	20	Заглушка для эксцентрика 2шт.	204	Евровинт 6,3x13 2шт.
									



# Композиция 11

1	Шкант 8x30мм 4шт.	4	Муфта эксцентрика 2шт.	5	Дюбель евровинт 2шт.	20	Заглушка для эксцентрика 2шт.	204	Евровинт 6,3x13 2шт.
									

