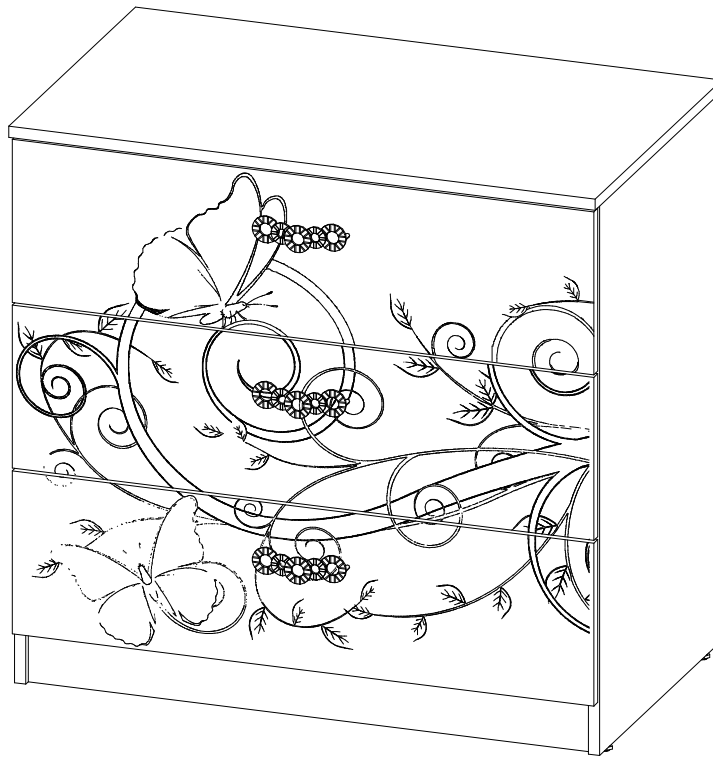


Комод Леди-1 (установка фасада)



Перечень деталей

Изделие "Фасад комод Леди-1"

Поз.	Наименование	Готовая деталь		Толщина	Кол-во	Упаковка
		Длина	Ширина			
5	Ящик фасад	835	234	16	1	1
14	Ящик фасад	835	234	16	1	1
16	Ящик фасад	835	234	16	1	1

Находится в упаковке №1 изделия "Фасад комод Леди-1"

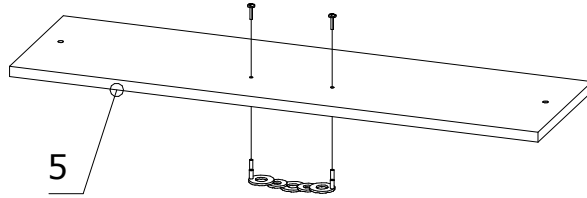
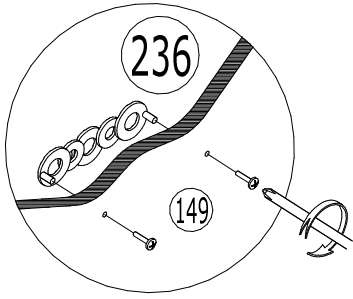
68	Схема сборки 1шт.	149	Винт М4х20 6шт.	236	Ручка Леди 128мм - 3шт.

Находится в упаковке №3 изделия "Корпус комод Марвин/Регата-1"

9	Саморез 3,5х30мм 18шт.

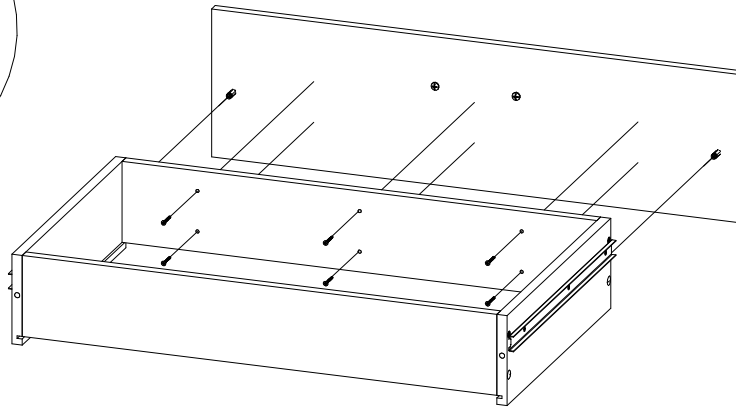
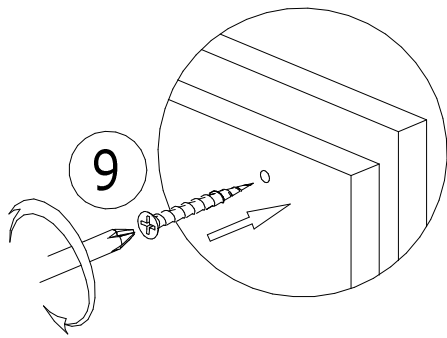
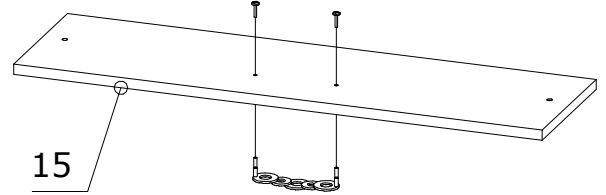
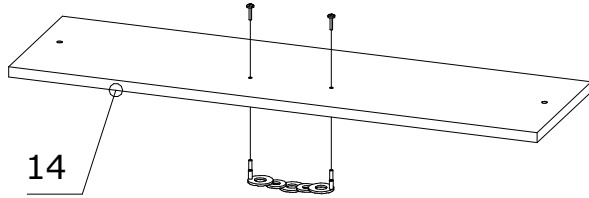
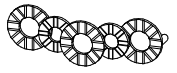
Номер фурнитуры на схеме сборки обозначается в кружке, например

①



149 Винт М4х20
6шт.

236 Ручка Леди 128мм - 3шт.



x 3

9 Саморез 3,5х30мм
18шт.

