

Шкаф-купе Леди-2, 2-1, 2-2, 2-3
(установка фасада)



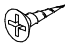

Перечень деталей

Изделие "Фасад ящиков шкафа-купе Леди-2"


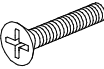
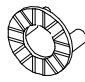
Поз.	Наименование	Готовая деталь		Толщина	Кол-во	Упаковка
		Длина	Ширина			
12	Фасад	590	250	16	2	1

Комплект поставки.

Находится в упаковке №1 изделия "Корпус шкафа-купе Марвин/Регата-2"

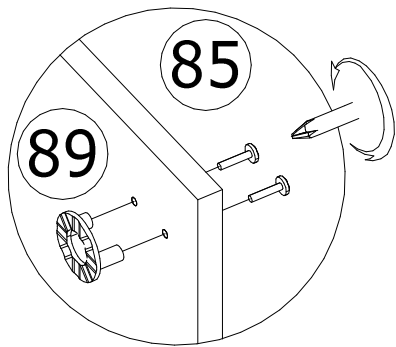
9	Саморез 3,5x30мм 12шт.	60	Двусторонний скотч
			

Находится в упаковке №1 изделия "Фасад ящиков шкафа-купе Леди-2"

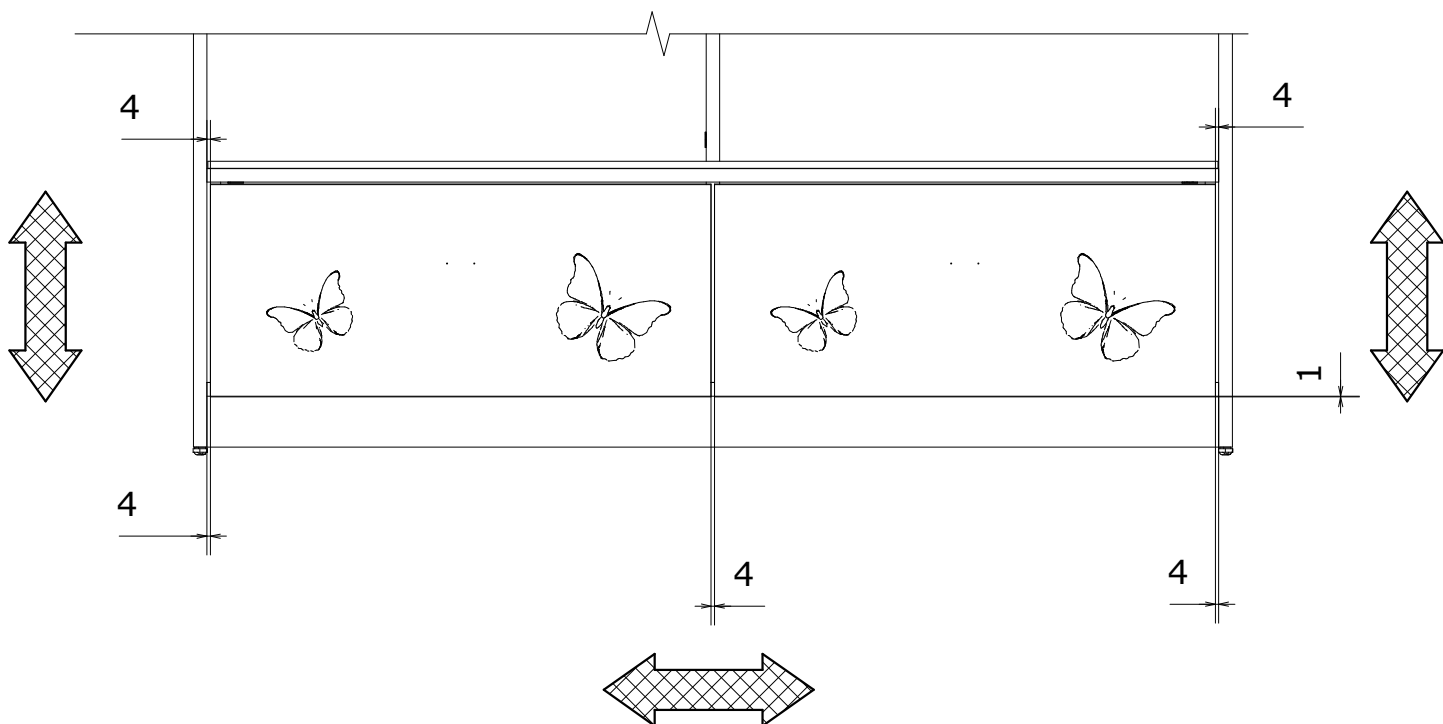
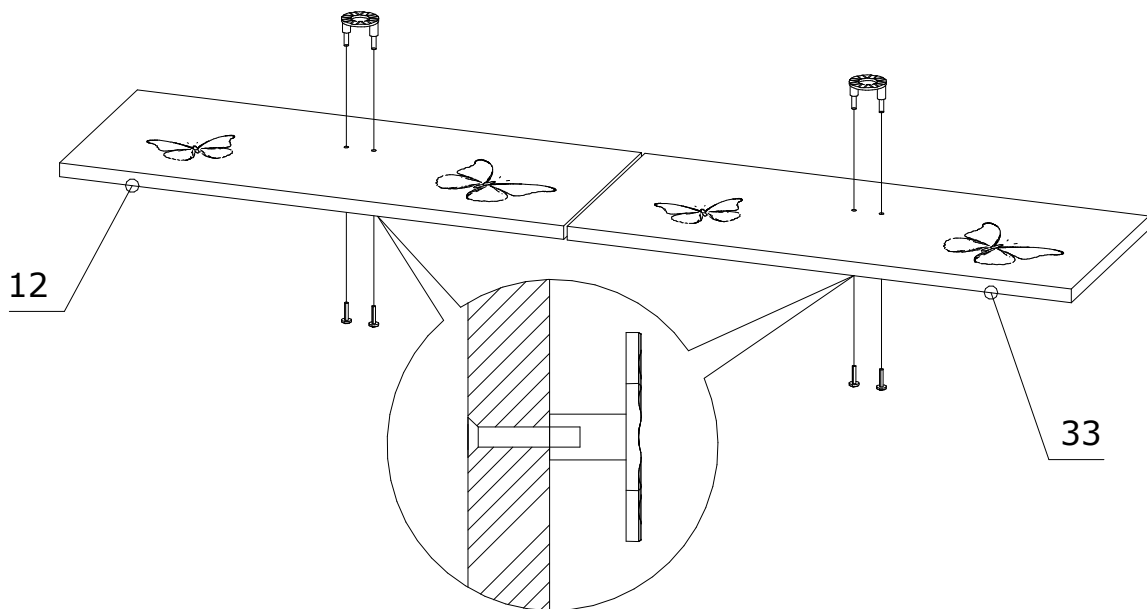
68	Схема сборки 1шт.	85	Винт М4х22 потай 4шт.	89	Ручка Леди 2шт.
					

Номер фурнитуры на схеме сборки обозначается в кружке, например

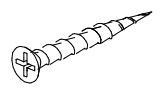
①



85	Винт М4х22 потай 4шт.
89	Ручка Леди 2шт.



9 Саморез 3,5х30мм
8шт.



60 Двусторонний скотч

