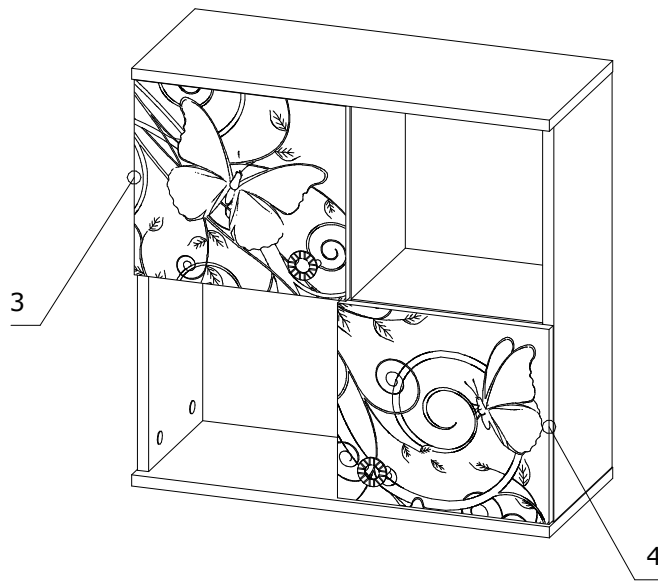


Полка навесная Леди-1 (установка фасада)



Перечень деталей

Изделие "Фасад полки навесной Леди-1"

Поз.	Наименование	Готовая деталь		Толщина	Кол-во	Упаковка
		Длина	Ширина			
3	Фасад лев	304	280	16	1	1
4	Фасад прав	304	280	16	1	1

Перечень фурнитуры.

Находится в упаковке №1 изделия "Фасад полки навесной Леди-1"

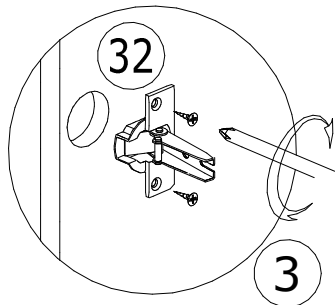
68	Схема сборки 1шт.	89	Ручка Леди 2шт.	149	Винт М4х20 4шт.

Находится в упаковке №2 изделия "Корпус полки навесной Марвин/Регата-1"

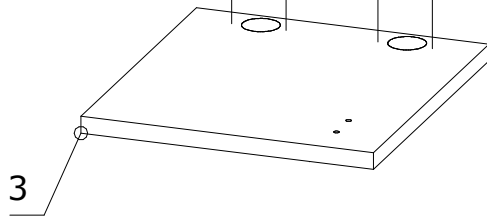
3	Саморез 4х16мм 8шт.	32	Петля накладная с доводчиком с планкой 4шт.

Номер фурнитуры на схеме сборки обозначается в кружке, например

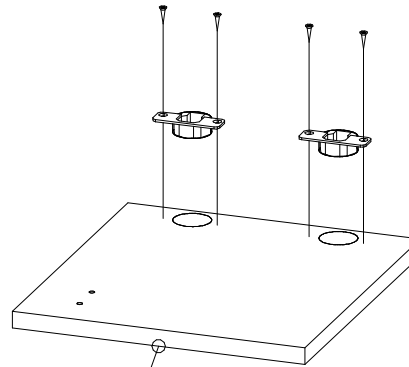
①



3

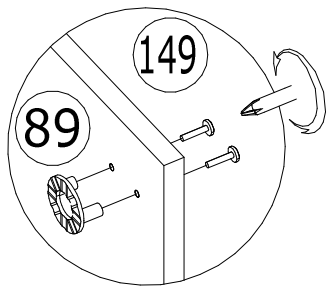


3



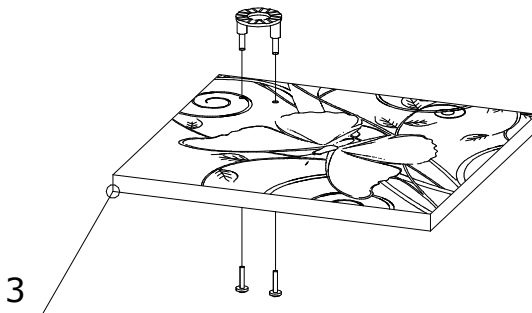
4

3	Саморез 4x16мм 8шт.
32	Петля накладная с доводчиком с планкой 4шт.

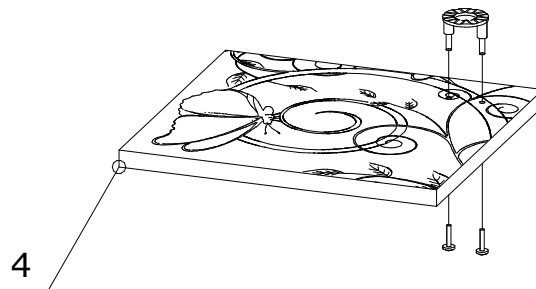


89

149

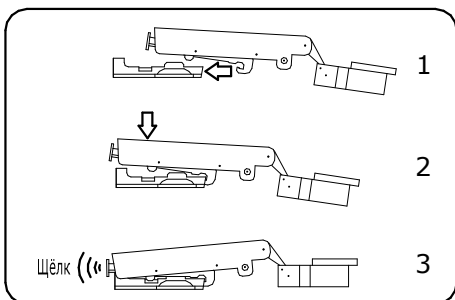


3



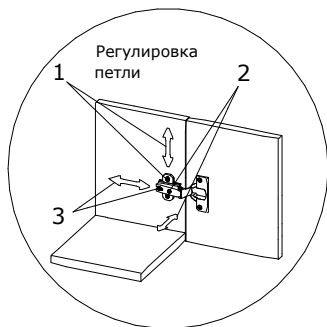
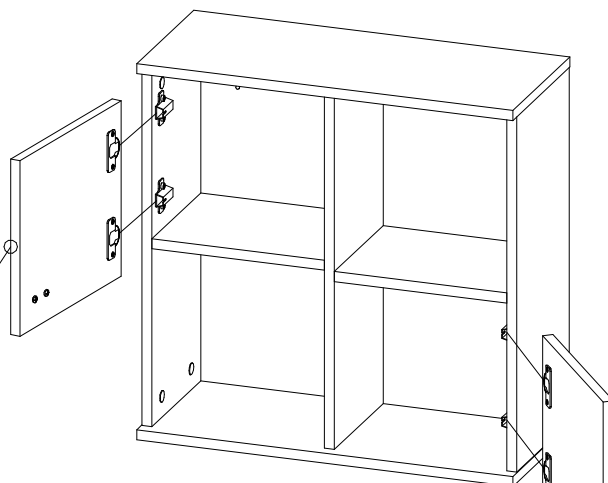
4

89	Ручка Леди 1шт.
149	Винт М4х20 2шт.



3

3



Регулировка
петли

1

2

3

4