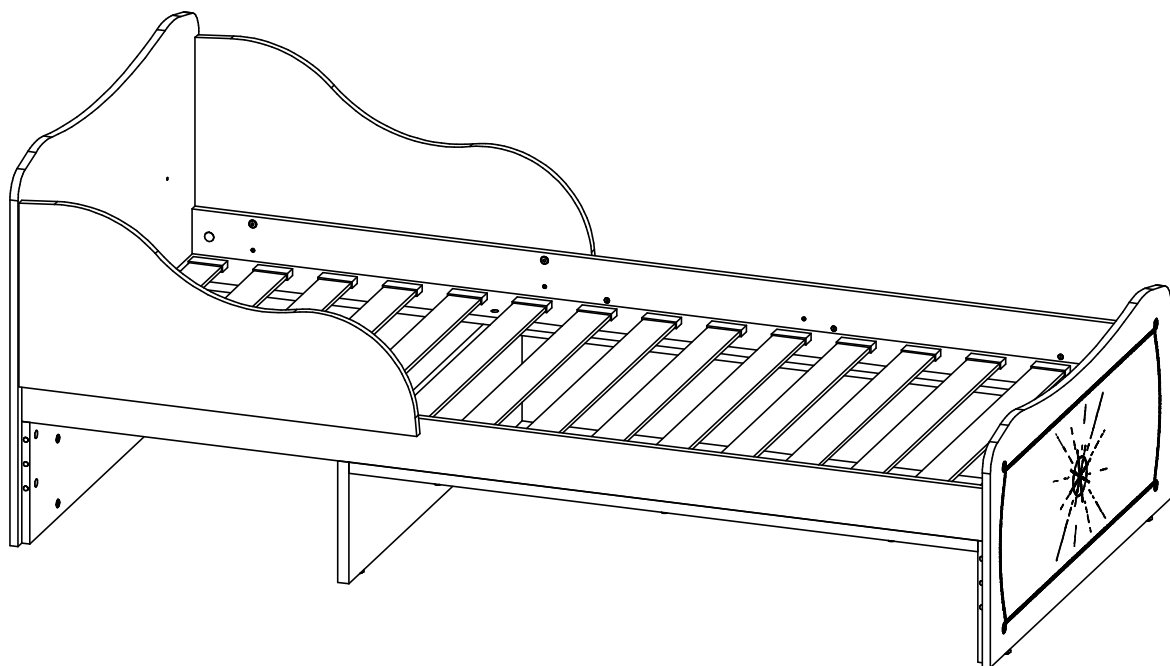
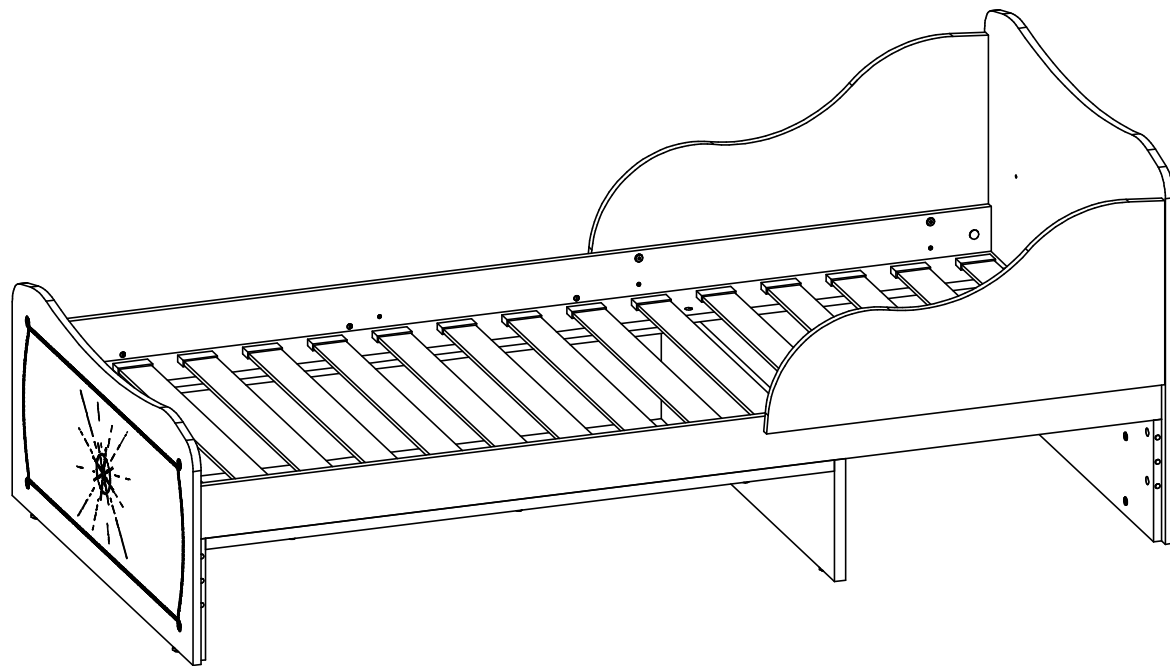


Кровать Регата 3-1



ГОСТ 19917-2014 "Мебель для сидения и лежания. Общие технические условия." декларация о соответствии ЕАЭС № RU Д-RU.ЭМ01.В.06137/19 действительна по 12.05.2024

Благодарим Вас за покупку и искренне надеемся, что она долгое время будет доставлять Вам только удовольствие. Однако во избежание проблем, способных омрачить радость покупки, убедительно просим Вас ознакомиться и принять к сведению настоящую Информацию для потребителей и следовать ее рекомендациям.

Приемка При получении товара (как на складе так и на дому) не пренебрегайте проверкой приобретенной мебели на предмет ее комплектности и внешних качественных признаков. Проверку рекомендуется осуществлять вскрывая упаковку всех предметов, путем их осмотра (в первую очередь: лицевых панелей, фасадов, столешниц и т.п.) на предмет обнаружения видимых дефектов (царапин, сколов, вмятин, существенных отличий оттенков материалов, составляющих единую поверхность) и отсутствия комплектующей фурнитуры.

Доставка Представляет собой перемещение (погрузка, перевозка, разгрузка, подъем, транспортное экспедирование) мебели из места ее приобретения к указанному Заказчиком месту (на дом и т.п.). Рекомендуется пользоваться услугой по доставке, оказываемой продавцом, имеющим пригодные для этих целей оборудование, транспортные средства и персонал. Доставка мебели осуществляется продавцом в соответствии с «Правилами доставки и сборки мебели», с которыми Вы можете ознакомиться в мебельном магазине при покупке товара. Не рекомендуется производить самостоятельную доставку мебельных изделий. Помните, недостатки мебельных изделий, ставшие следствием самостоятельной доставки, не подлежат устранению в порядке гарантии.

Сборка Рекомендуется пользоваться услугой по сборке, оказываемой продавцом в соответствии с «Правилами доставки и сборки мебели», имеющим пригодные для этих целей оборудование, инструмент, технологии и персонал, поскольку в этом случае за качество оказанной услуги отвечает продавец. Не рекомендуется производить самостоятельную сборку мебели, приобретенной в разобранном виде, или ее «ремонт», «усовершенствование», а также прибегать к помощи специалистов сомнительной квалификации. Очевидная на первый взгляд простота сборки – кажущаяся: для правильной сборки необходимы профессионализм (наличие необходимых знаний и навыков; знание технологических особенностей изготовления мебельных изделий; знание свойств материалов и конструкций; приемы обработки; последовательность монтажа; совместимость и допустимость применения дополнительного оборудования и т.п.).

Введение изделия в эксплуатацию Для введения в эксплуатацию изделия, и скорейшего удаления запаха новой мебели, рекомендуется: 1. Протяжка пылесосом всех сочленений деталей внутри и снаружи изделия. 2. Протирка изделия слегка влажной мягкой тканью. 3. Для увеличения срока эксплуатации мебели рекомендуется периодическая протирка средствами для полировки мебели из массива и плитных материалов. 4. Не рекомендуется установка мебели в непосредственной близости от источников влаги и рядом с нагревательными приборами.

Внимание В случае самостоятельной или неквалифицированной сборки возможно не только возникновение недостатков в изделиях и, как следствие – утрата права на гарантийное обслуживание, но и возникновение опасности для жизни и здоровья людей. Общие условия по эксплуатации (хранению) и уходу:

Срок, в течение которого мебель сохраняет красоту и исправность, в значительной степени зависит от условий ее хранения и эксплуатации. Придерживаясь некоторых простых практических советов, Вы сможете поддерживать в наилучшем состоянии все элементы Вашей мебели.

Климатические характеристики и условия окружающей среды Так как мебельные изделия чувствительны к свету, влажности и сухости, к теплу и холоду, рекомендуется избегать продолжительного воздействия одного или нескольких этих условий, так как это вызывает ускоренное старение, коробление и деформацию элементов мебели.

Свет Не допускайте прямого воздействия солнечных лучей на мебельные изделия. Продолжительное прямое воздействие света на некоторые участки может вызвать понижение их хроматических характеристик по сравнению с другими участками, которые меньше подвергались излучению.

Температура Высокие значения тепла или холода, а также внезапные перепады температуры могут серьезно повредить мебельное изделие или его части. Мебельные изделия не должны располагаться ближе одного метра от источников тепла. Рекомендуемая температура воздуха для хранения и эксплуатации от + 10 до + 25гр. Не допускайте попадания на мебельные изделия горячих предметов (утюги, посуда с кипятком и т.п.), а также продолжительного воздействия вызывающих нагревание излучений (свет мощных ламп, микроволновые излучатели и т.п.).

Влажность Рекомендуемая относительная влажность местонахождения мебельного изделия 60 – 70%. Не следует поддерживать в течение продолжительного времени условий крайней влажности и (или) сухости, а тем более их периодической смены. С течением времени такие условия могут повлиять на целостность мебельных изделий и их элементов. Если такие условия были созданы, рекомендуется часто проветривать помещения и по мере возможности пользоваться осушителями или увлажнителями для нормализации влажности.

Уход за мебелью Всегда содержите поверхности мебели в полной сухости. Поверхности деталей мебели следует протирать сухой мягкой тканью (фланель, сукно, войлок и т.п.). Уход за рабочими поверхностями (столешницы, фасады и т.п.), как правило, должен осуществляться мягкой влажной тканью или специальной щеткой, возможно с применением соответствующих моющих средств или полироли (недопустимо применение моющих средств содержащих абразивные вещества). Рекомендуется очистить любую часть мебели, как можно скорее, после того, как она испачкалась. Если Вы оставите загрязнение на некоторое время, то заметно повышается опасность образования разводов, пятен и повреждений мебельных изделий или их частей. В случае стойких загрязнений рекомендуется использовать специальные очистители, которые в настоящее время представлены в достаточно большом ассортименте. В этом случае необходимо следовать инструкциям производителей очистителей о порядке и области их применения.

Агрессивные среды и абразивные материалы Ни в коем случае не допускайте воздействия на мебельные изделия агрессивных жидкостей (кислот, щелочей, растворителей и т.п.), содержащих такие жидкости продуктов и их паров. Подобные вещества и соединения являются химически активными, реакция с ними может повлечь негативные последствия для Вас и Вашего имущества. Также стоит помнить, что некоторые специфические моющие (чистящие) составы могут содержать высокую концентрацию агрессивных химических веществ и/или абразивные составы. Применение подобных моющих средств недопустимо.

При уходе за деталями мебели с УФ-печатью исключить протирание и промывание с использованием мыла и других щелочесодержащих и абразивных моющих средств и жестких металлических, либо содержащих абразивную шкурку щеток, губок и т.д.

Уважаемые покупатели, сообщаем Вам, что наши товары сертифицированы на соответствие российским требованиям безопасности по системе ГОСТ-Р. Если вышеизложенная информация по каким-либо причинам показалась Вам недостаточной, Вы можете получить дополнительные исчерпывающие сведения и рекомендации в наших мебельных салонах.

ИНСТРУКЦИЯ ПО СБОРКЕ.

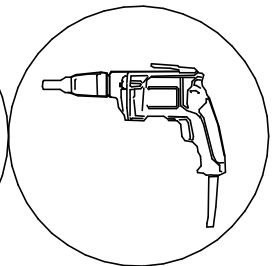
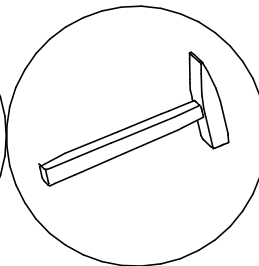
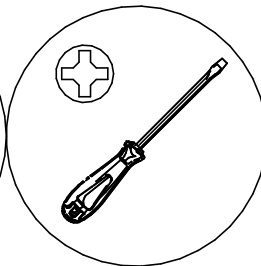
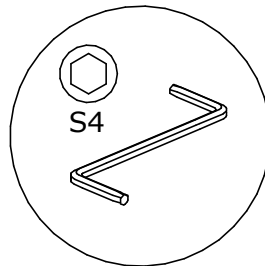
Внимание Перед началом сборки изделия полностью ознакомьтесь с инструкцией по сборке. Несоблюдение последовательности сборки, а также неправильная установка фурнитуры может привести к порче изделия, и как следствие, возникновению опасности для здоровья Ваших детей. Нарушение инструкции по сборке лишает Вас права на гарантийное обслуживание.

Производитель оставляет за собой право вносить незначительные конструктивные изменения для усовершенствования конструкции изделия и технологического процесса.

Для сборки изделия, вам потребуется:



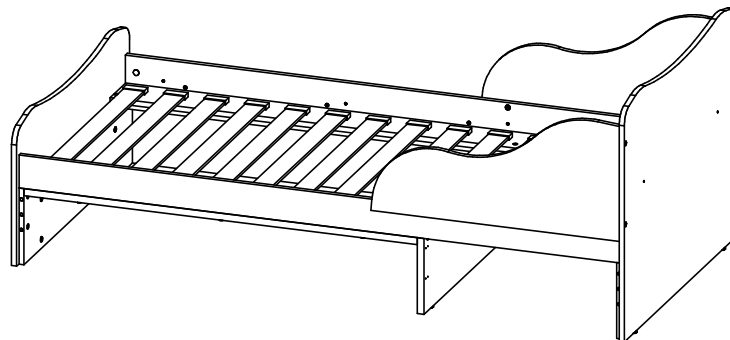
x 1



Входит в комплект

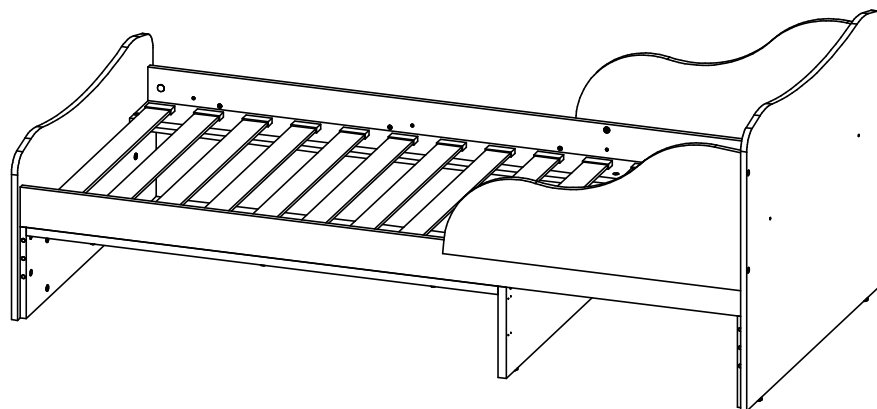
Убедитесь что поверхность, на которой Вы будете собирать мебель, не содержит предметов и веществ, которые могут повредить детали мебели.

Сборка корпуса кровати



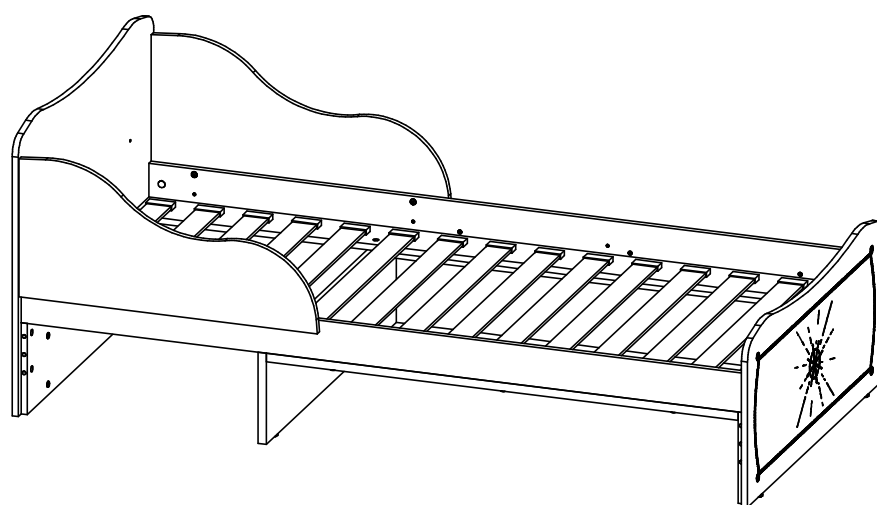
стр.6-15

Сборка правой
кровати

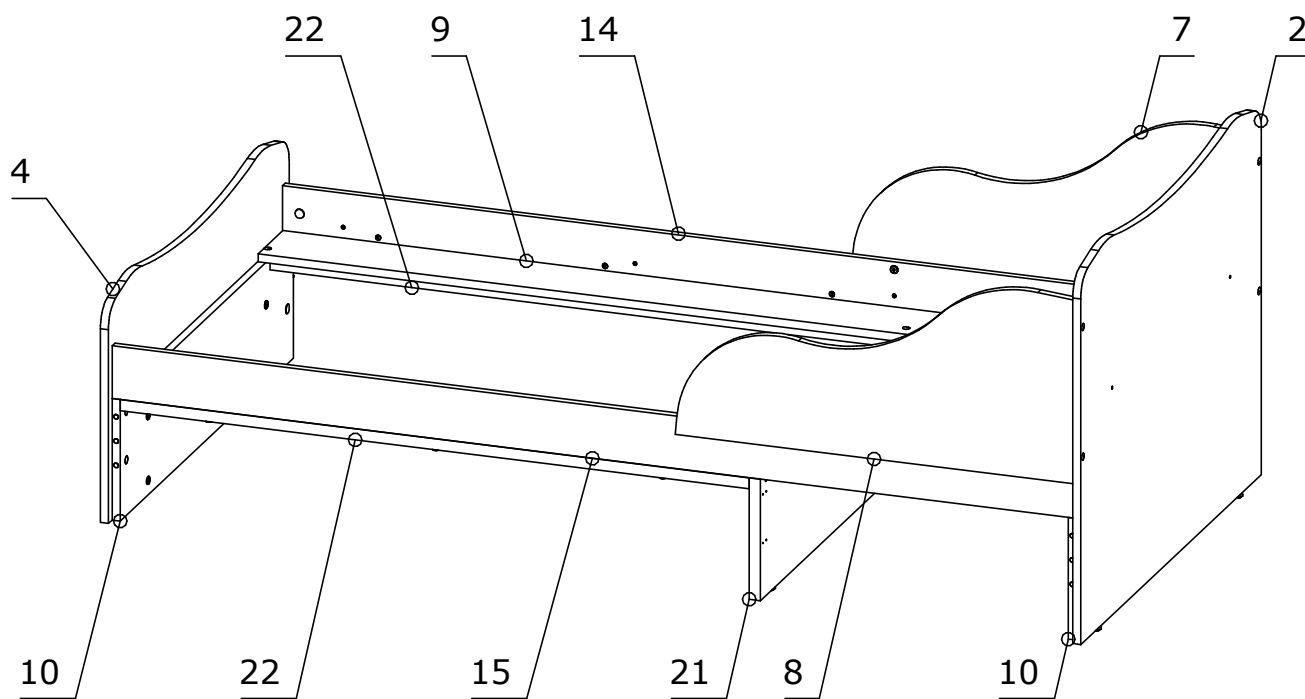


стр.16-17

Сборка левой
кровати



стр.18-19



↓

Перечень деталей.

Изделие "Корпус кровать Регата 3"

Поз.	Наименование	Готовая деталь		Толщина	Кол-во	Упаковка
		Длина	Ширина			
2	Изголовье	980	750	16	1	2
3	Заглушка большая	1904	314	16	1	1
4	Изножье	980	450	16	1	2
7	Борт лев	786	370	16	1	2
8	Борт пр	786	370	16	1	2
9	Основание	1902	134	16	2	3
10	Стойка	940	240	16	2	1
14	Царга1	1904	104	16	1	1
15	Царга2	1904	104	16	1	1
21	Средник	940	240	22	1	2
22	Планка	1242	128	22	2	3

Перечень фурнитуры.

Находится в упаковке №1 изделия "Корпус кровать Регата 3-1"

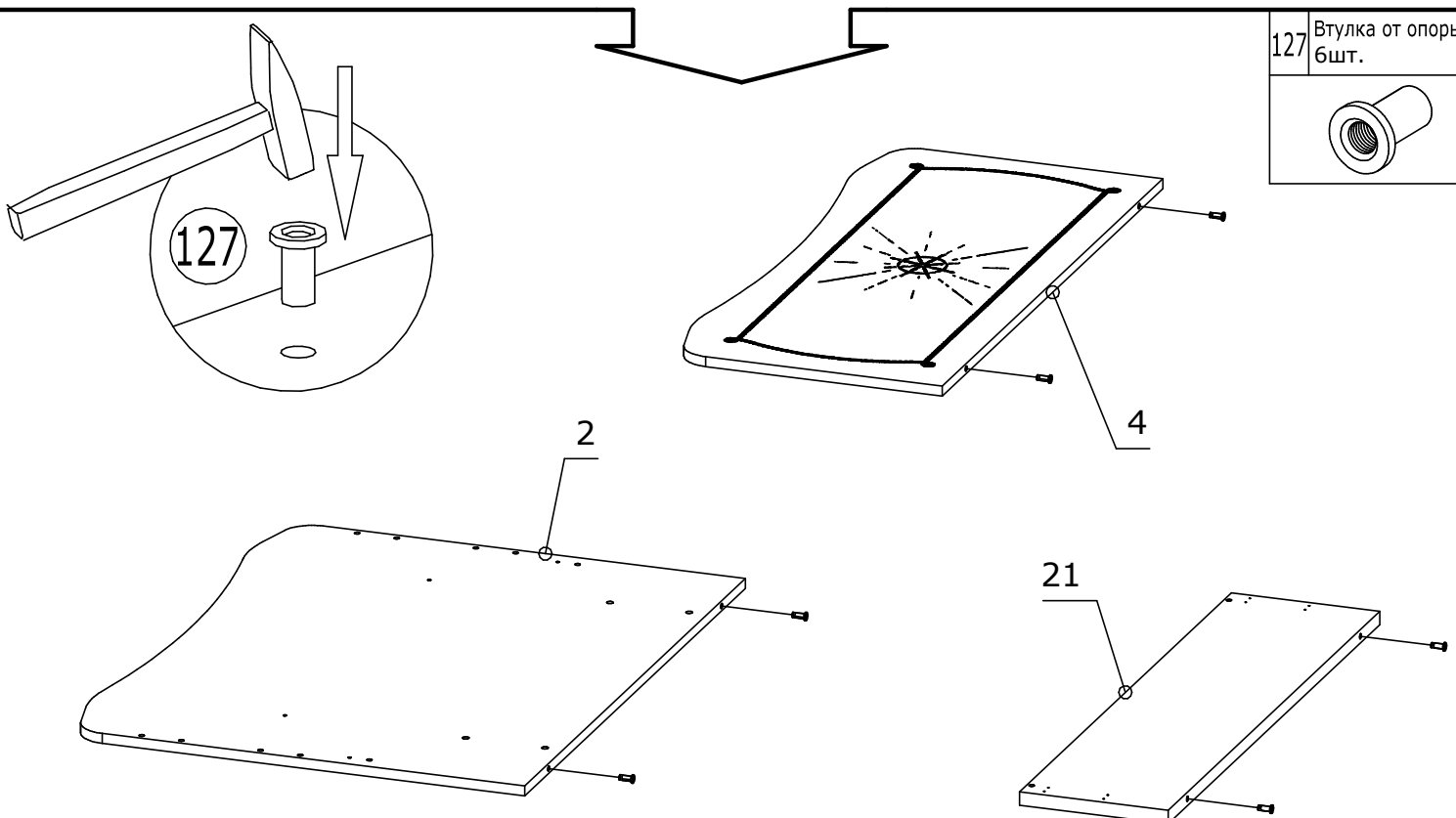
68	Схема сборки 1шт.

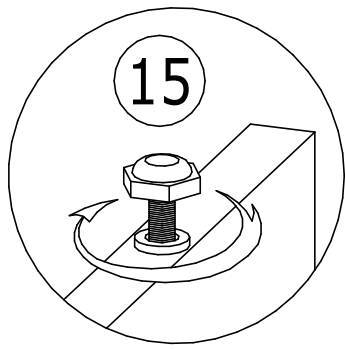
Находится в упаковке №3 изделия "Корпус кровать Регата 3-1"

1	Шкант 8x30мм 30шт.	2	Евровинт 7x50мм 12шт.	3	Саморез 4x16мм 8шт.	4	Муфта эксцентрика 8шт.	5	Дюбель евровинт 8шт.	7	Ключ шестигранный 1шт.
9	Саморез 3,5x30мм 4шт.	12	Евровинт 7x70мм 2шт.	15	Ножка М6 6шт.	20	Заглушка для эксцентрика 8шт.	21	Заглушка для евровинта 12шт.	24	Болт кр. М6x25 12шт.
26	Распорная муфта D10 12шт.	31	Стяжка бочонок М6x10x13 6шт.	54	Болт кр. М6x50 6шт.	71	Заглушка для отв. 8мм 6шт.	93	Латодержатель 30шт.	94	Ламель 15шт.
127	Втулка от опоры 6шт.	182	Уголок металл 38x38 2шт.								

Номер фурнитуры на схеме сборки обозначается в кружке, например

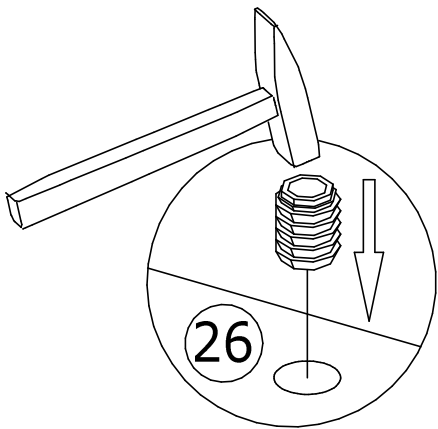
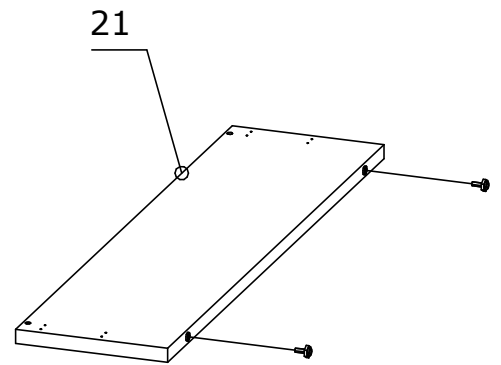
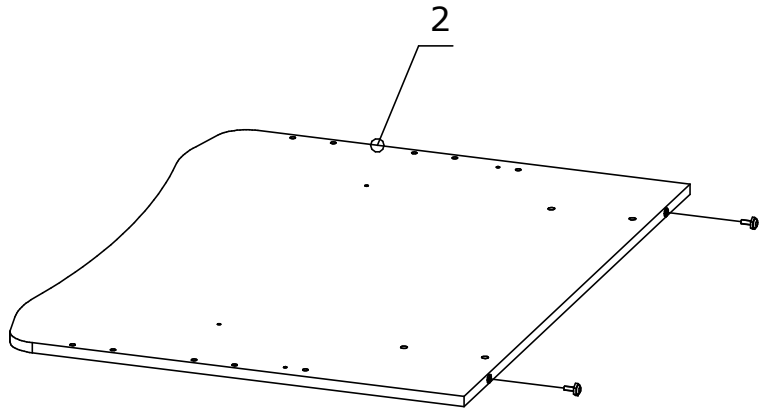
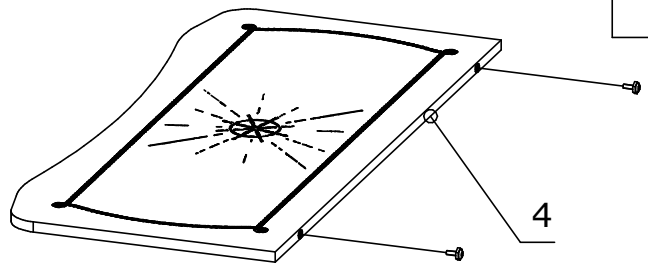
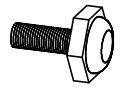
①





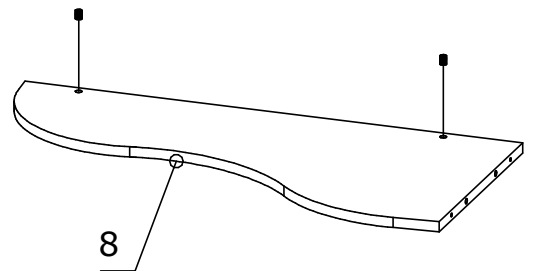
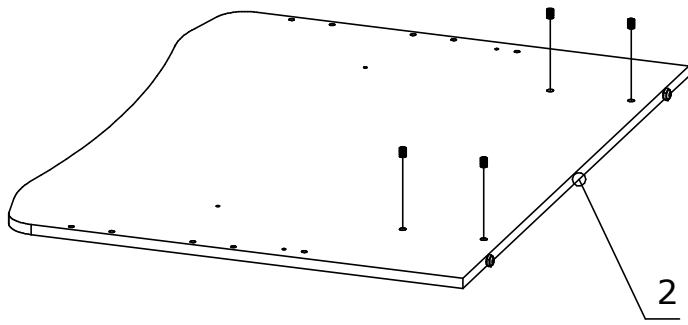
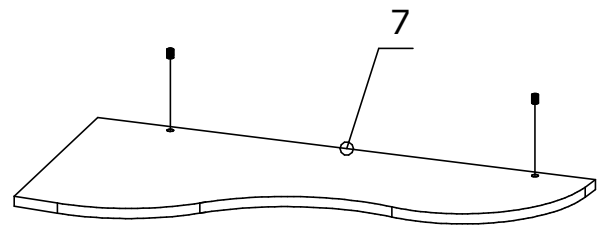
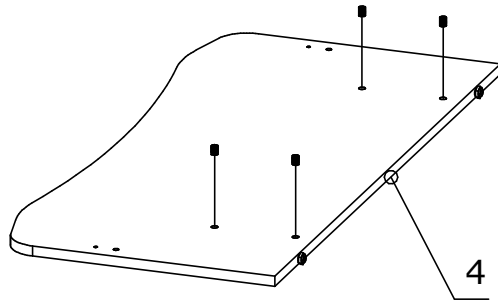
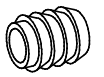
15

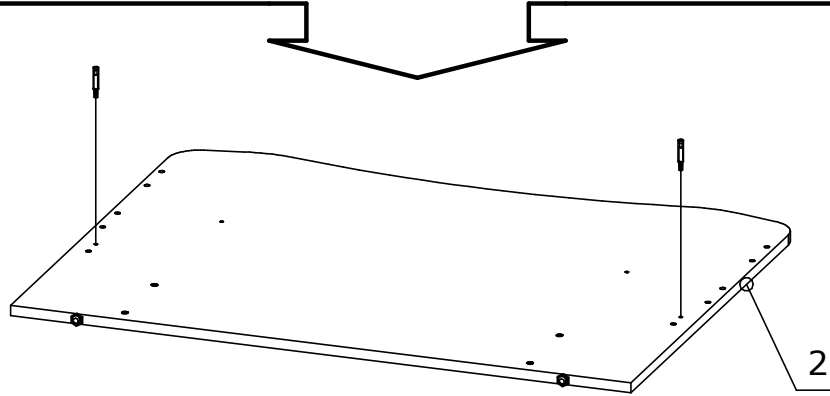
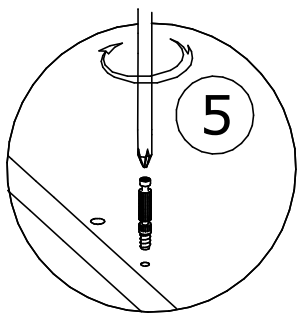
15 Ножка М6
6шт.



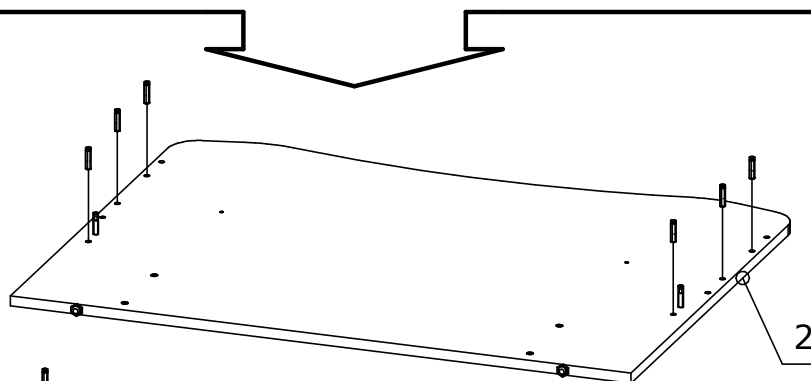
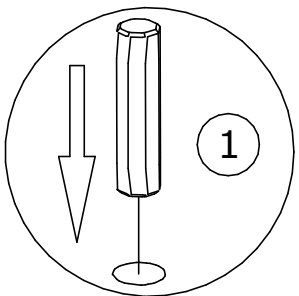
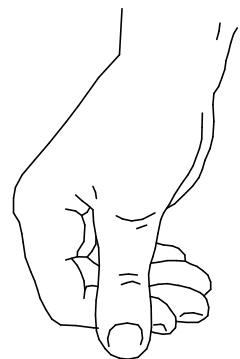
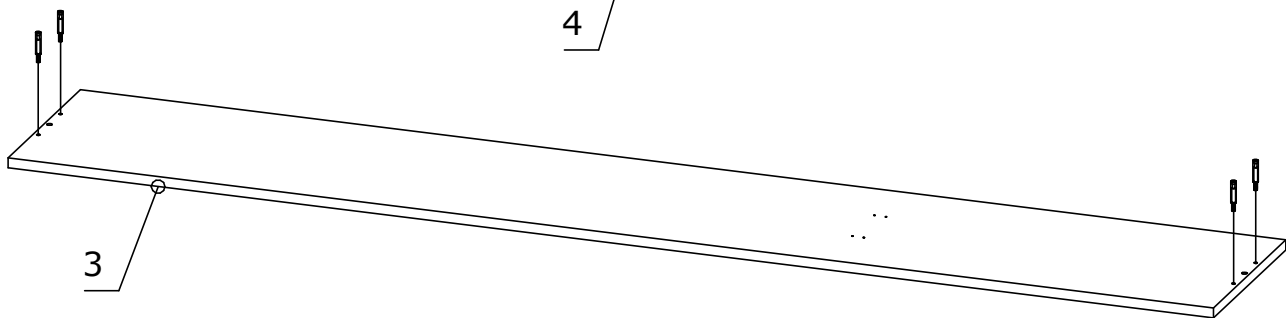
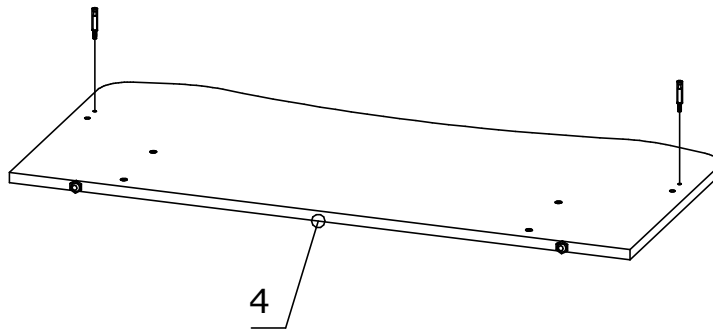
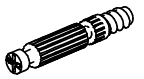
26

26 Распорная муфта
D10 12шт.

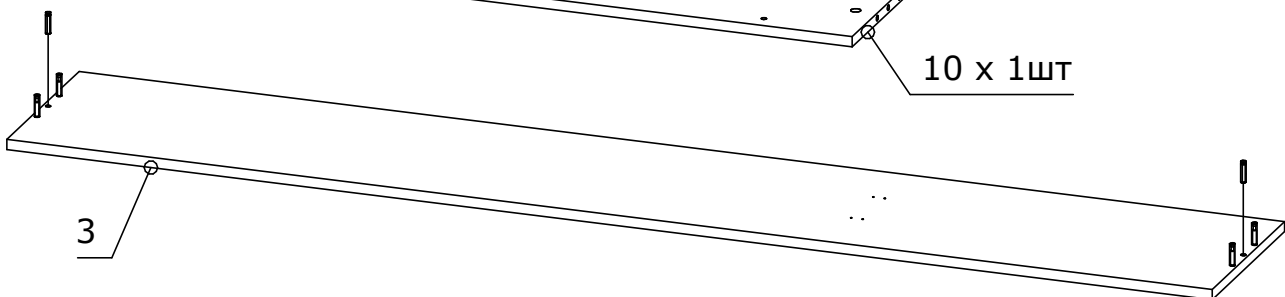
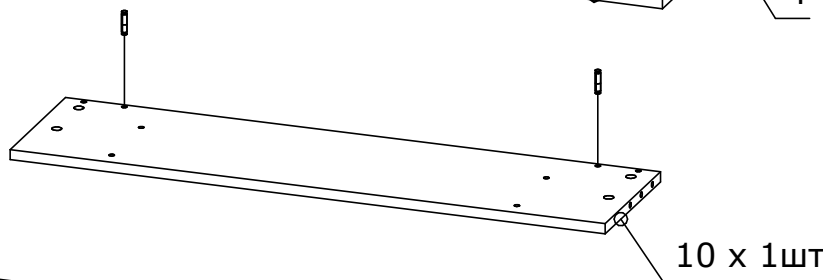
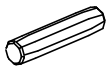




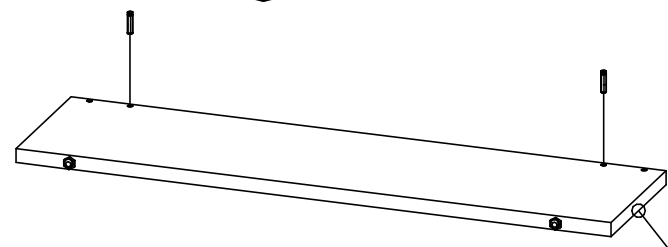
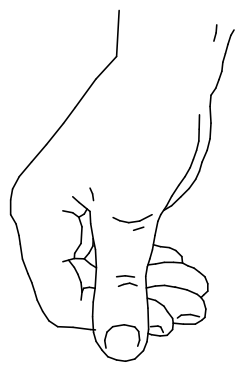
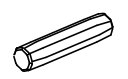
5 Дюбель еврвинт
8шт.



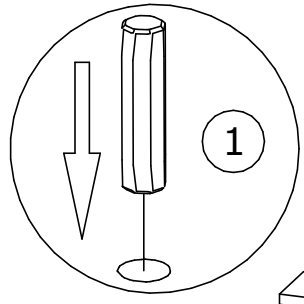
1 Шкант 8x30мм
12шт.



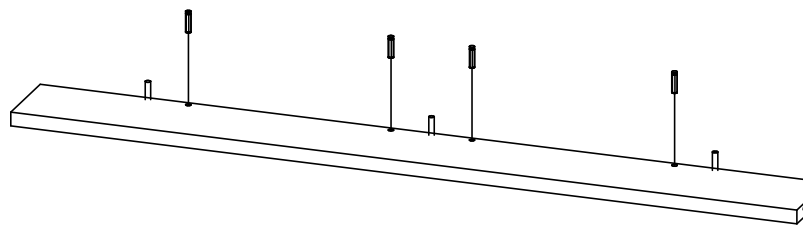
1 Шкант 8x30мм
18шт.



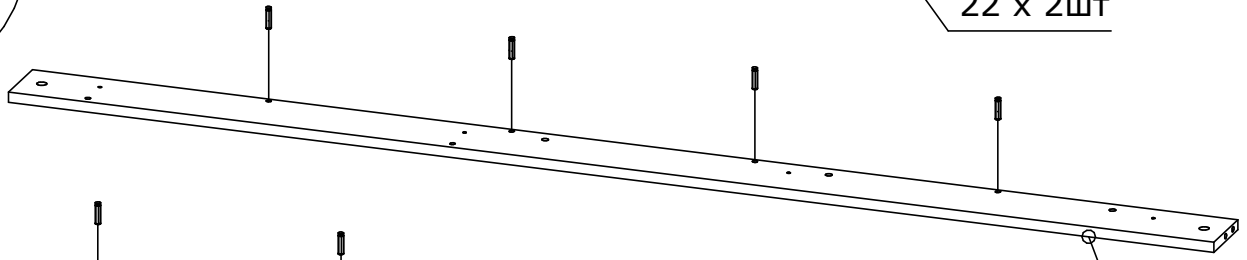
21



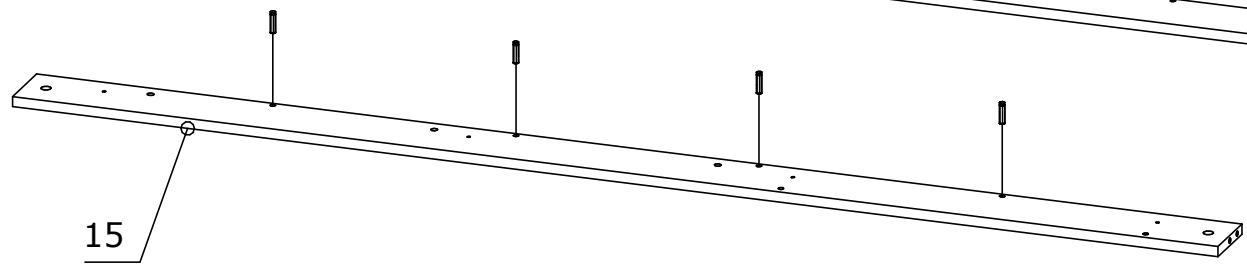
1



22 x 2шт

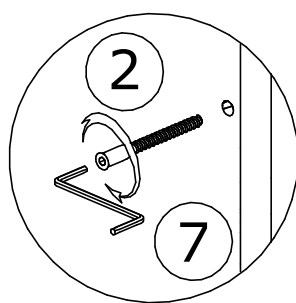
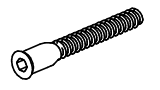


14



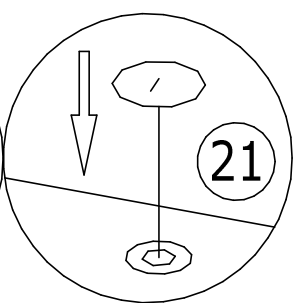
15

2 Евровинт 7x50мм
4шт.



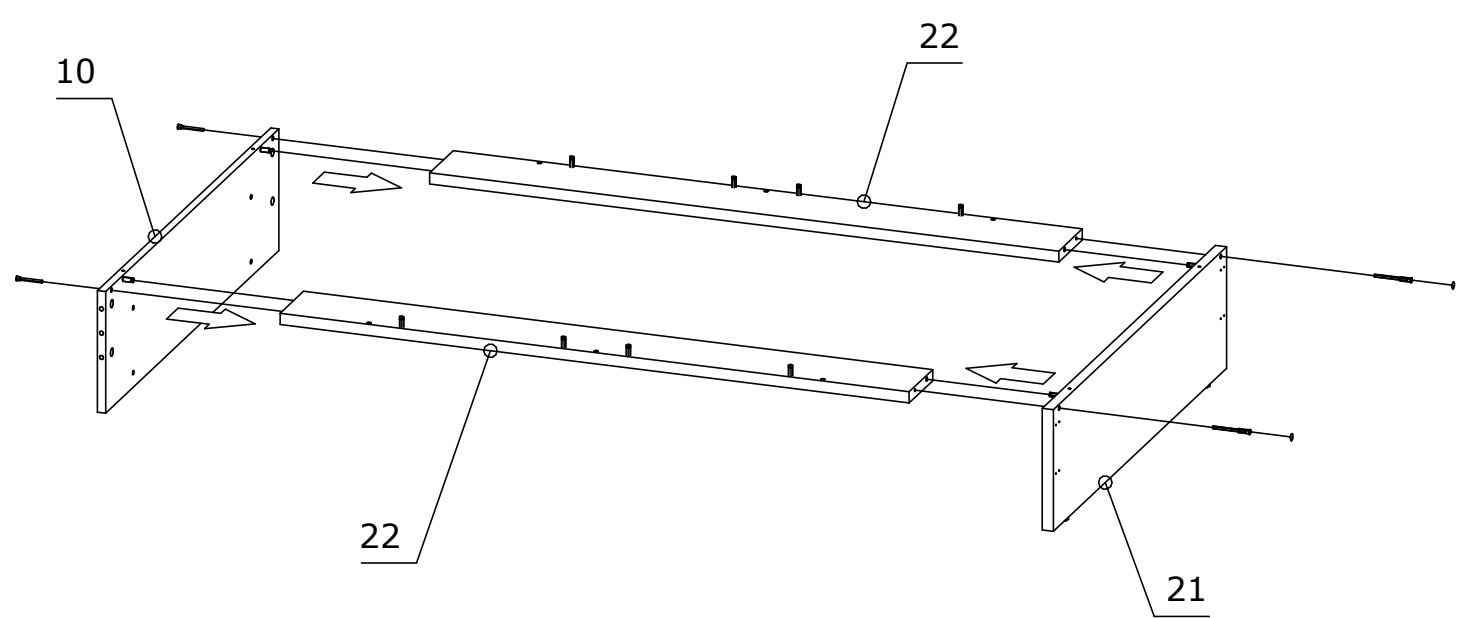
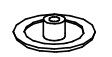
2

7



21

21 Заглушка для
евровинта 2шт.

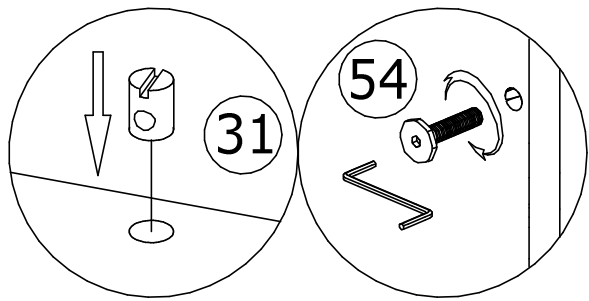


10

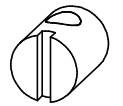
22

22

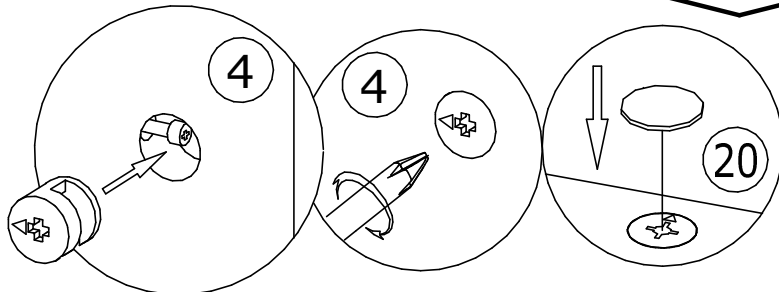
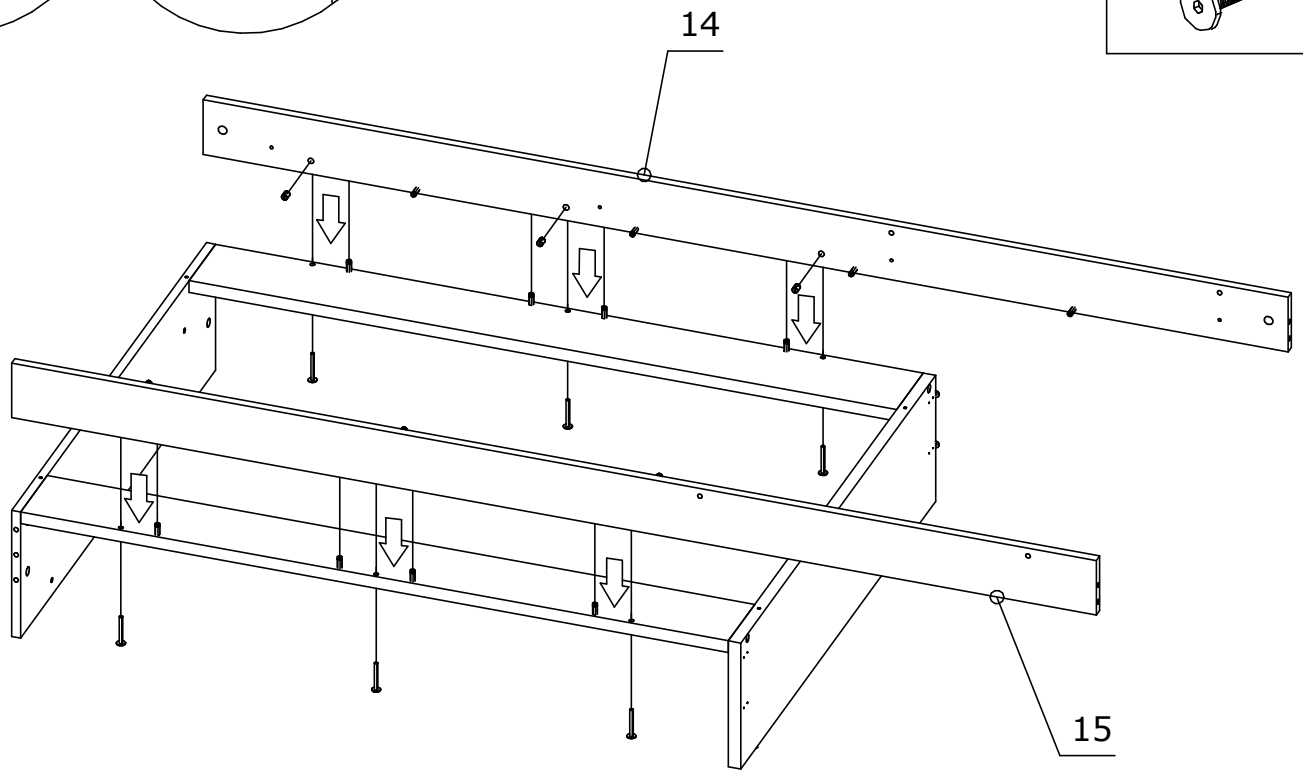
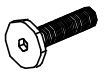
21



31 Стяжка бочонок
M6x10x13 6шт.



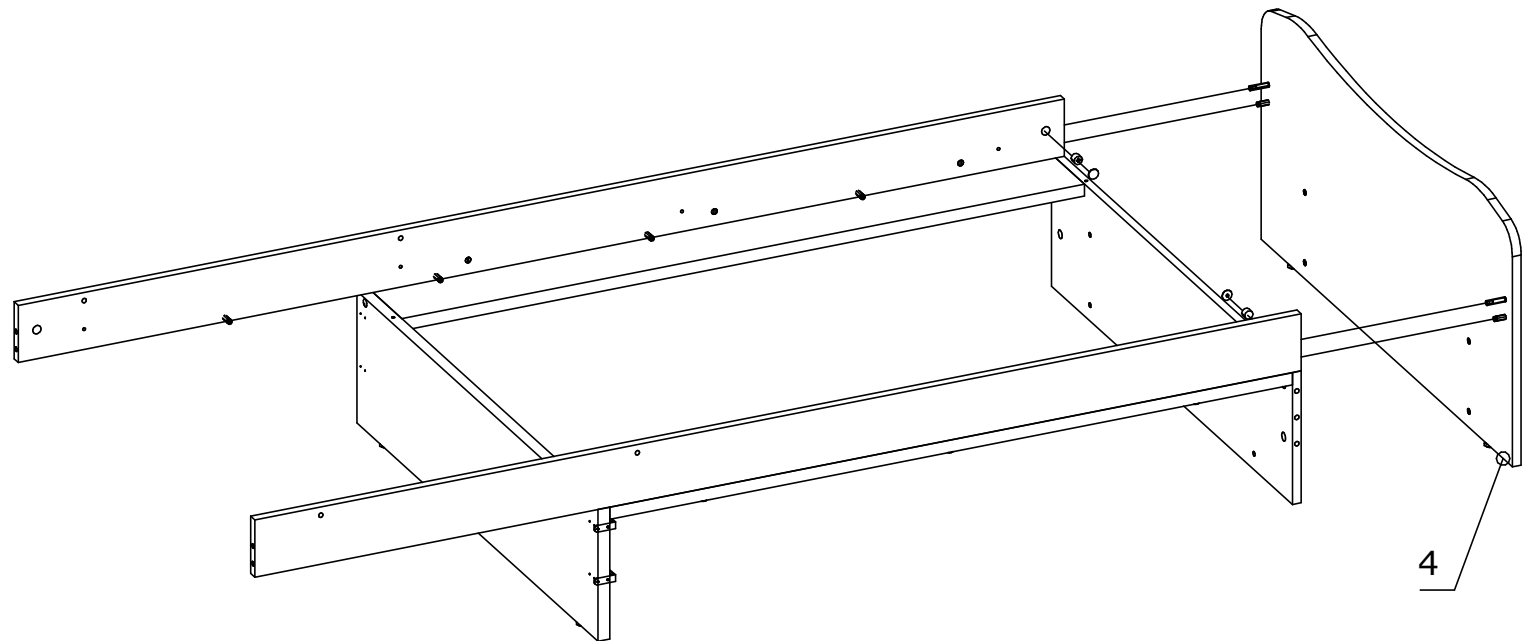
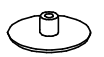
54 Болт кр. M6x50
6шт.



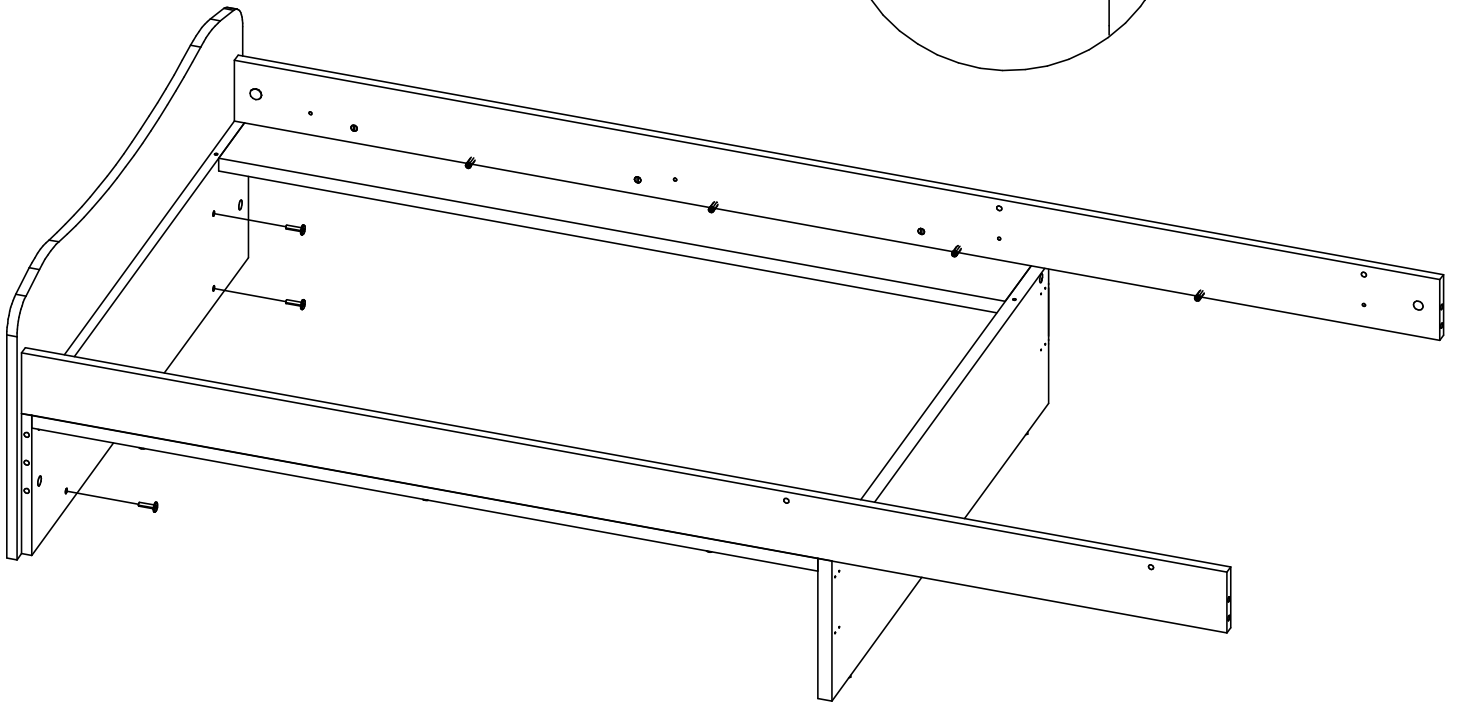
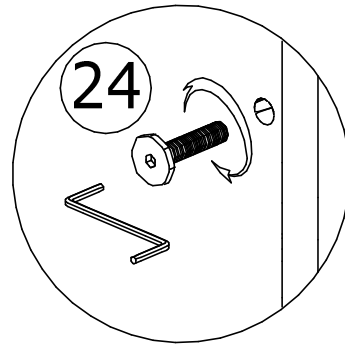
4 Муфта эксцентрика
2шт.



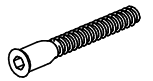
20 Заглушка для
эксцентрика 2шт.



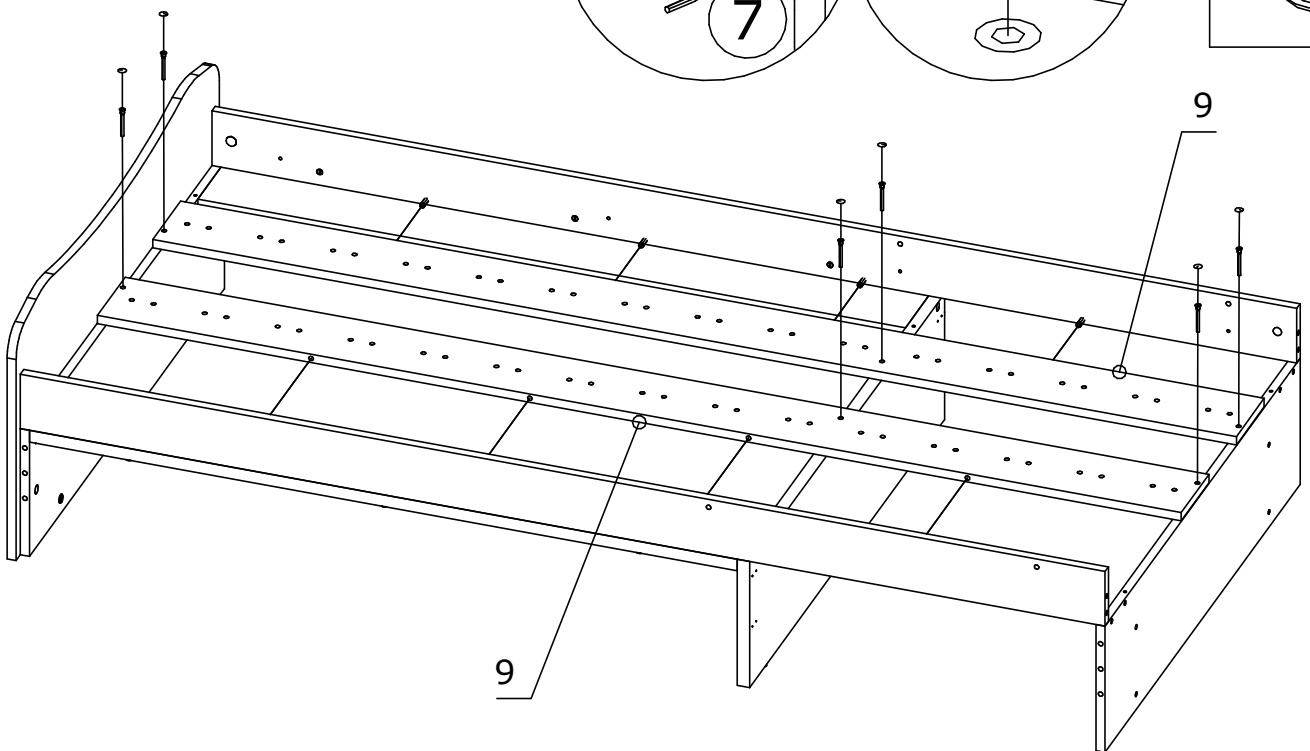
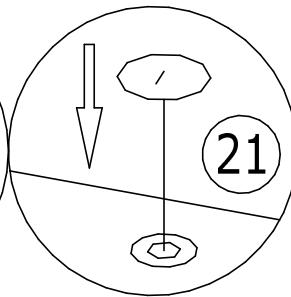
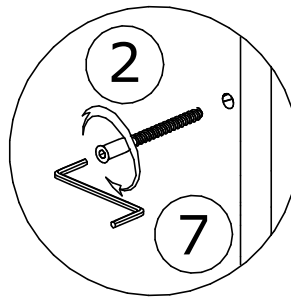
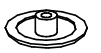
24 Болт кр. М6х25
4шт.



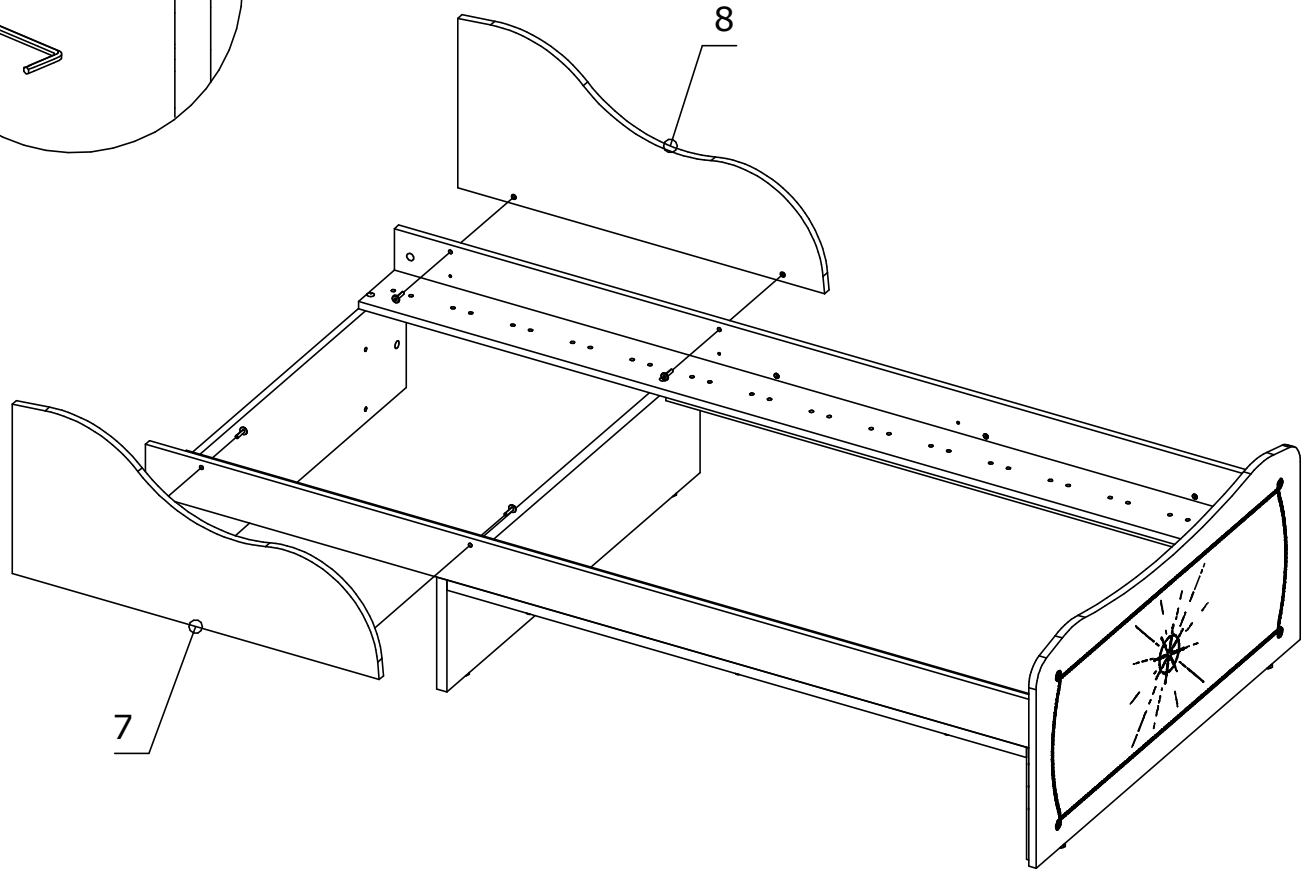
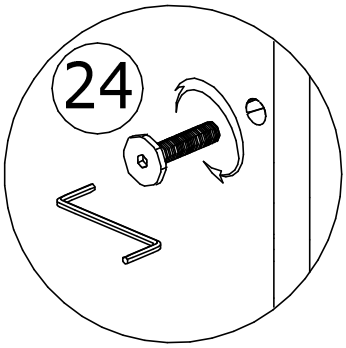
2 Евровинт 7х50мм
6шт.



21 Заглушка для
евровинта бшт.



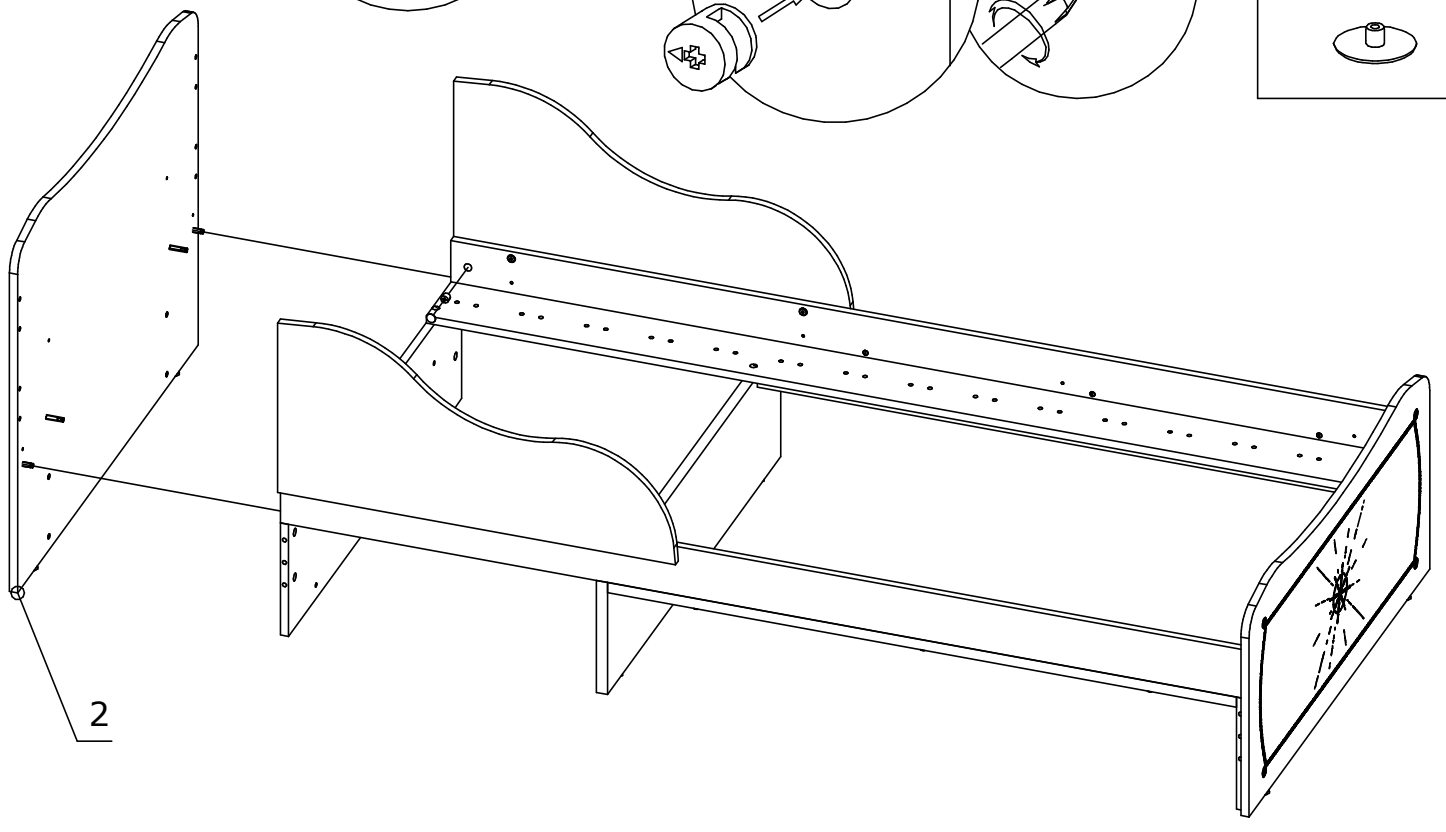
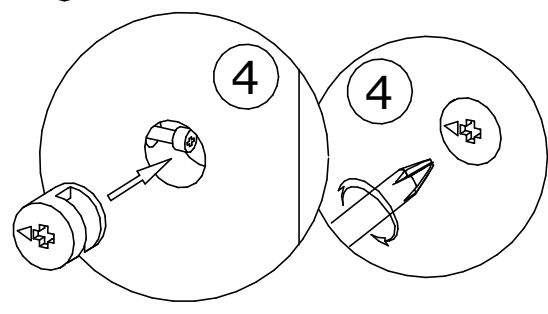
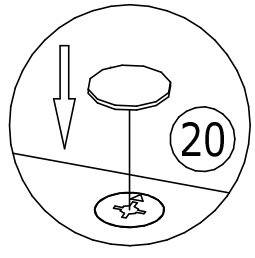
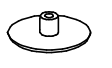
24 Болт кр. М6х25
4шт.



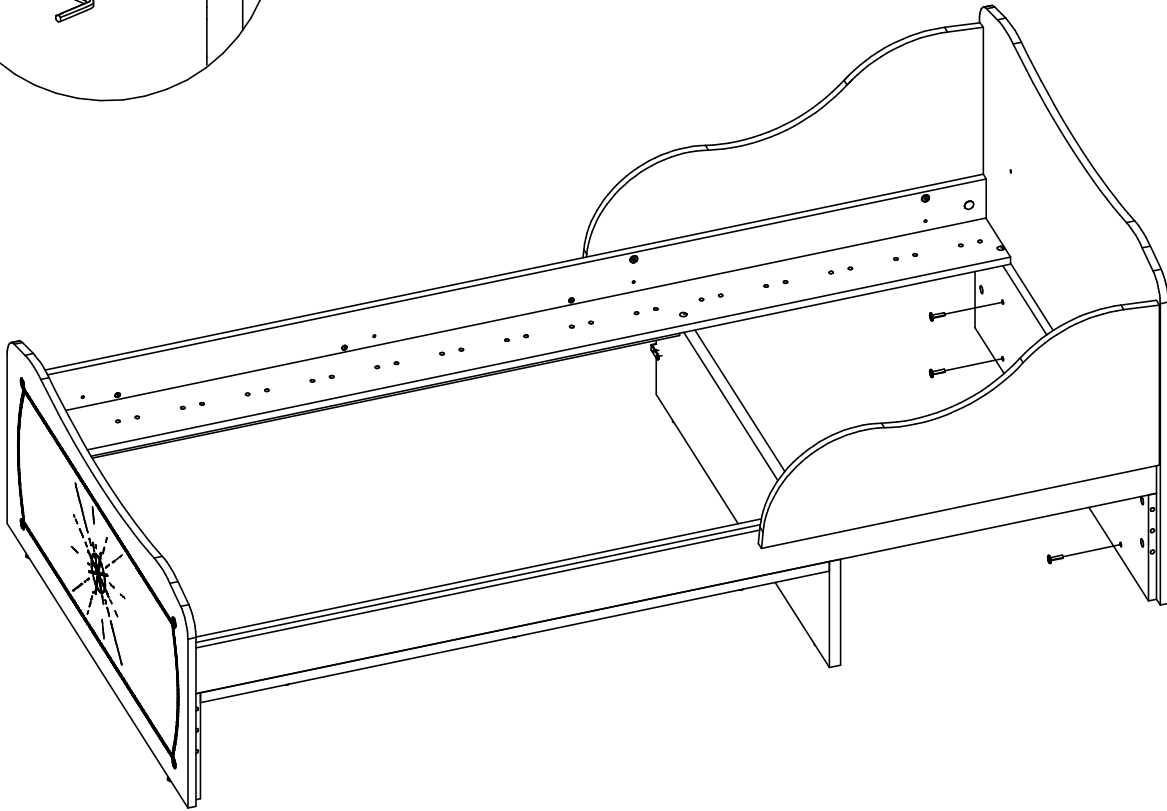
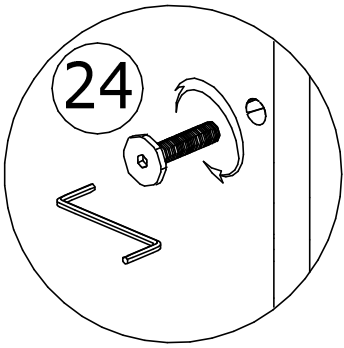
4 Муфта эксцентрика
2шт.



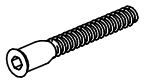
20 Заглушка для
эксцентрика 2шт.



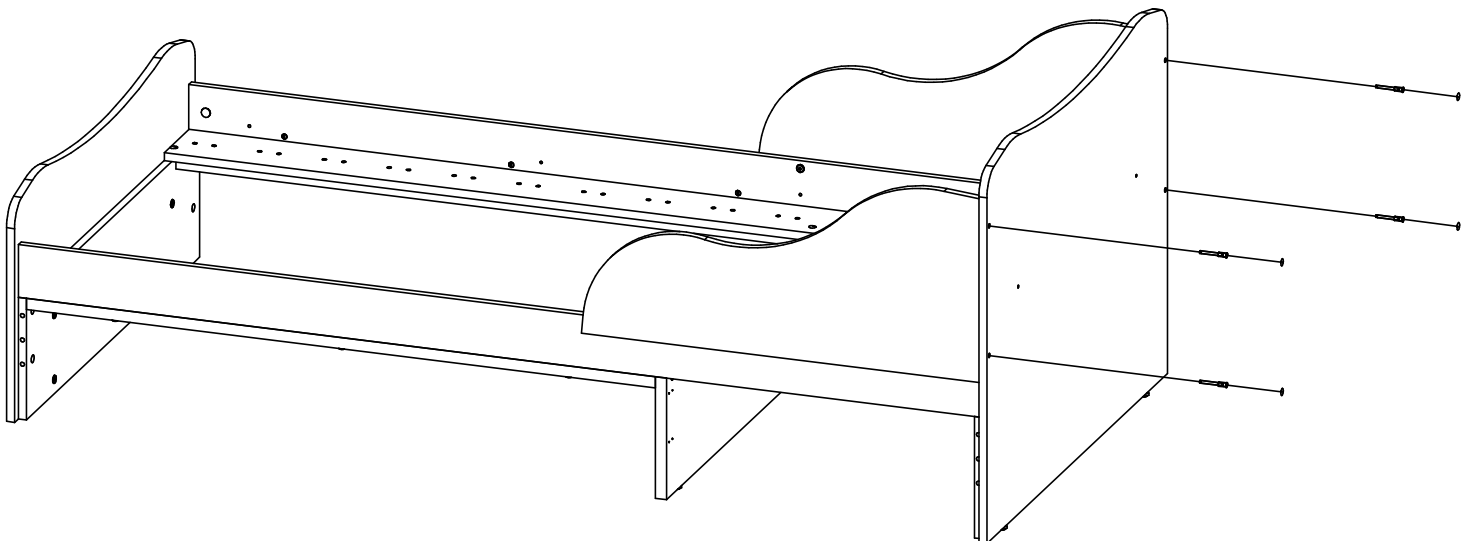
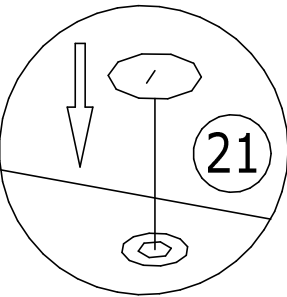
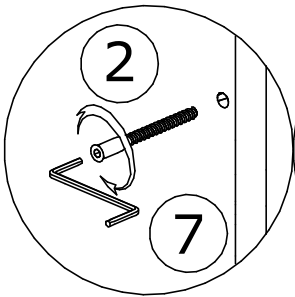
24 Болт кр. М6х25
4шт.

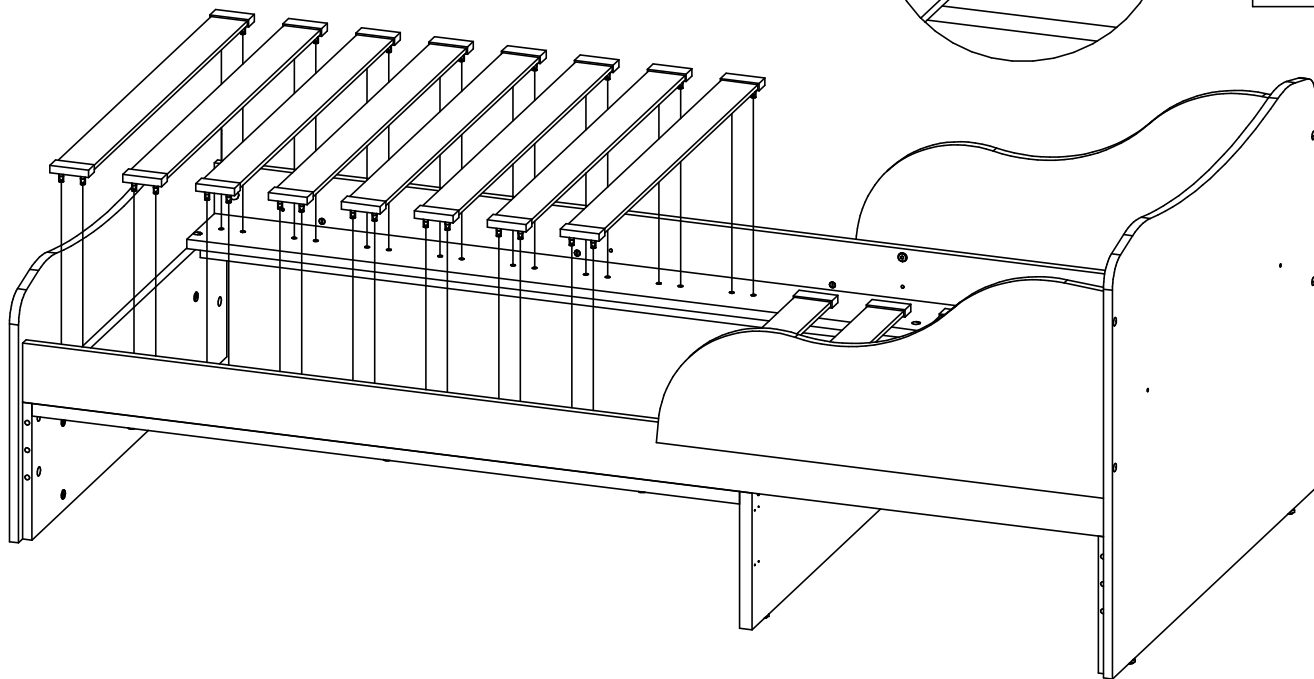


2 Евровинт 7х50мм
4шт.

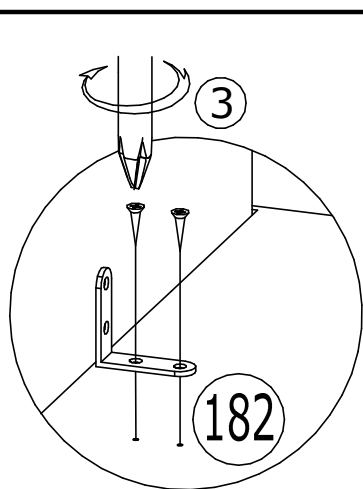


21 Заглушка для
евровинта 4шт.

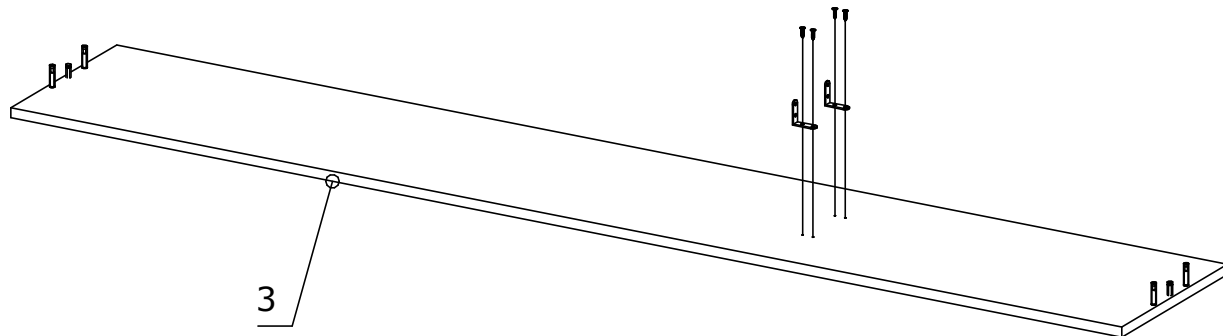


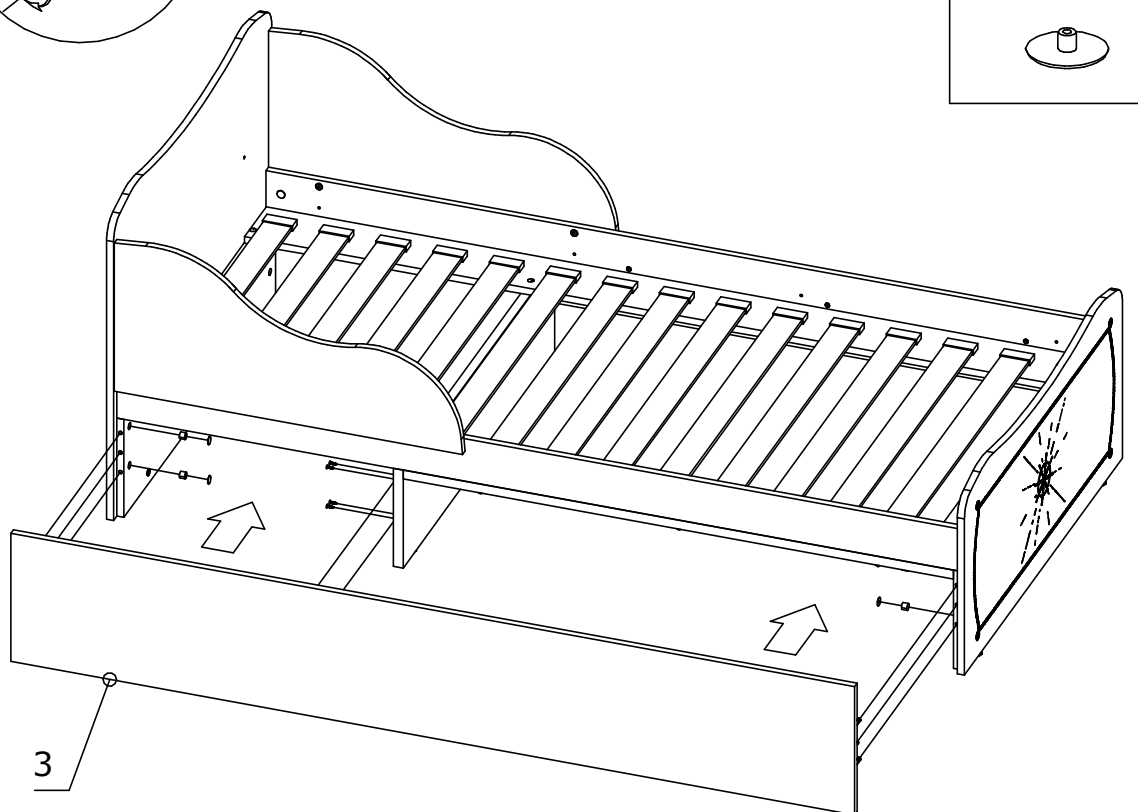
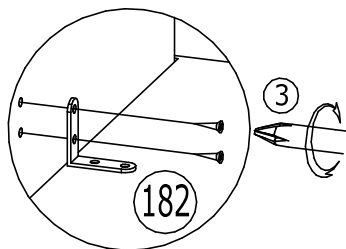
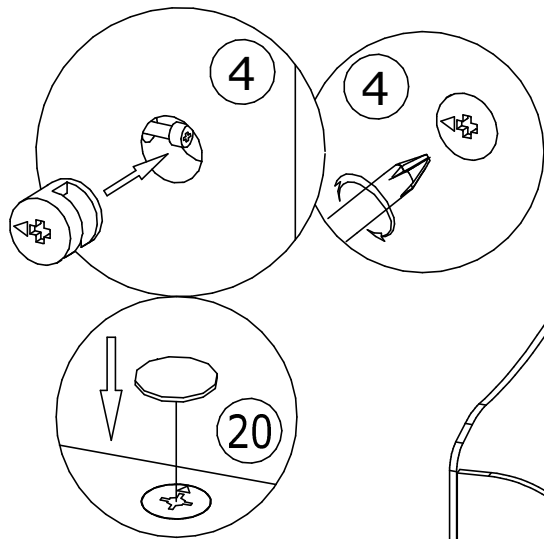
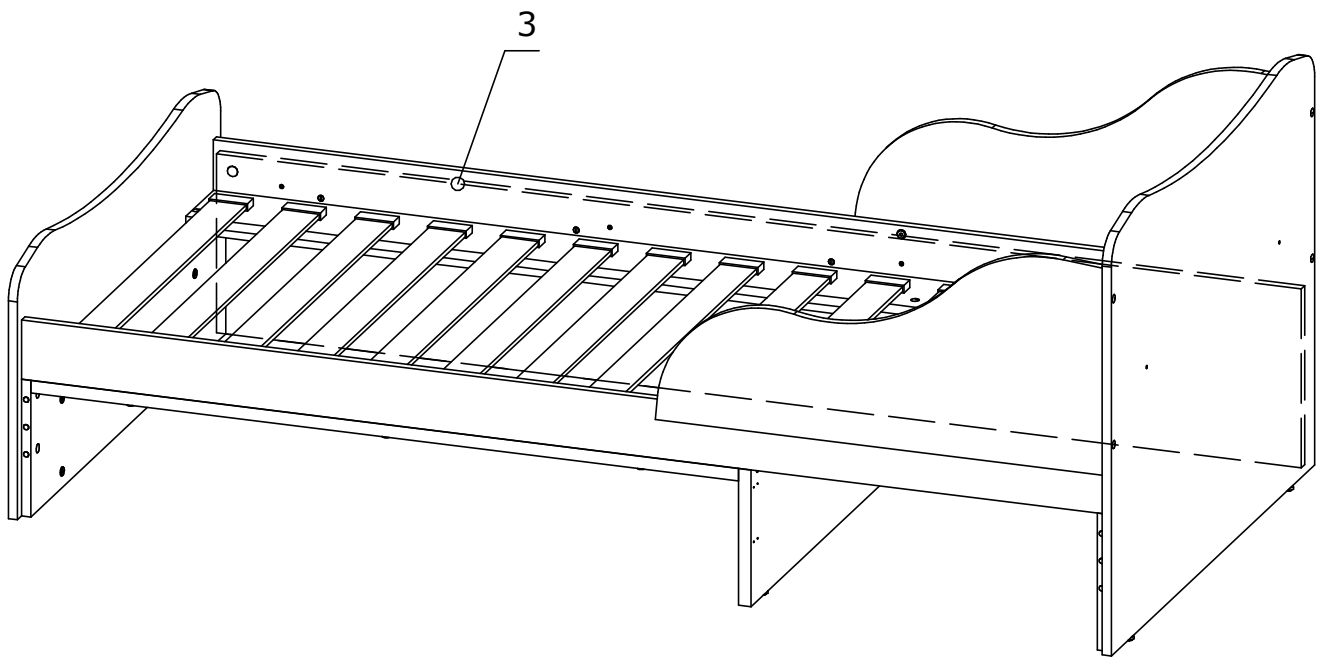


93	Латодержатель 30шт.
94	Ламель 15шт.



3	Саморез 4x16мм 4шт.
182	Уголок металл 38x38 2шт.



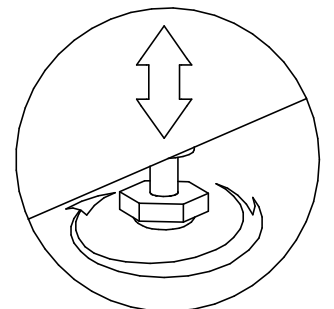
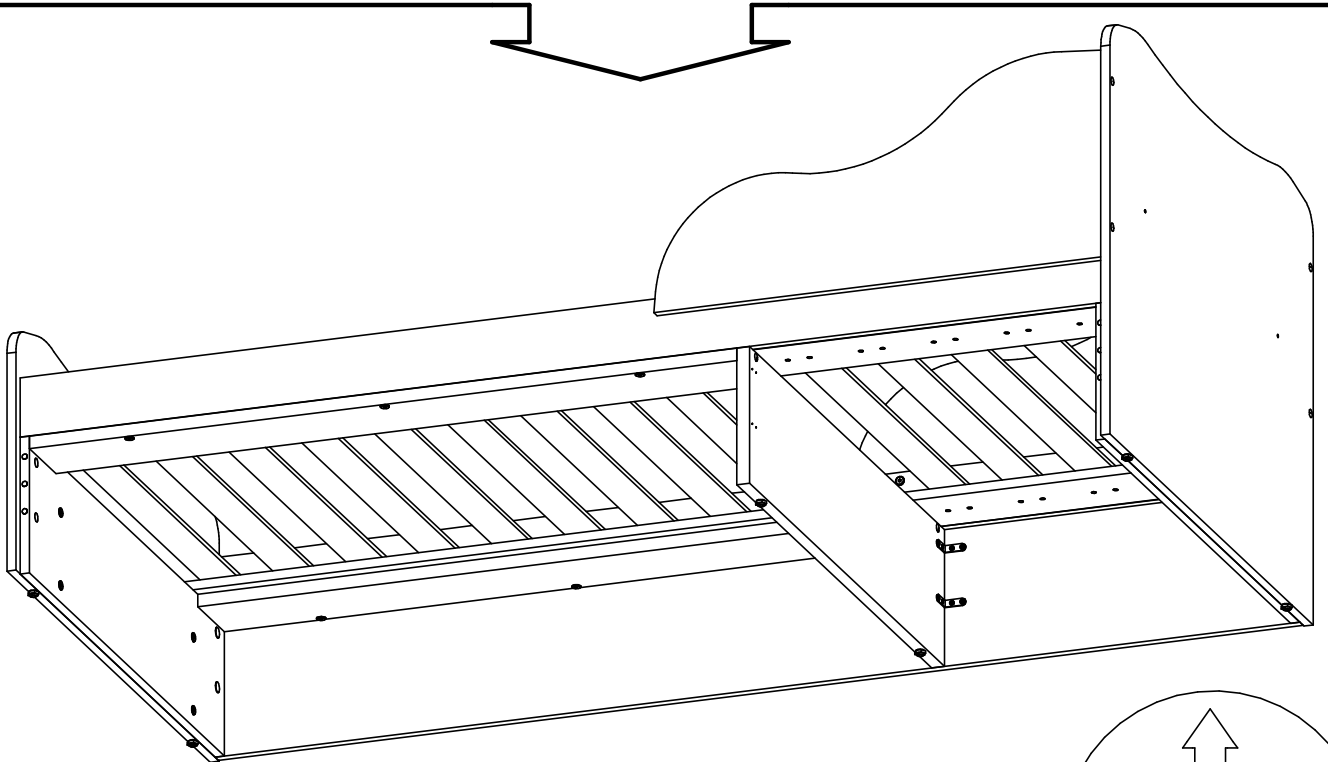
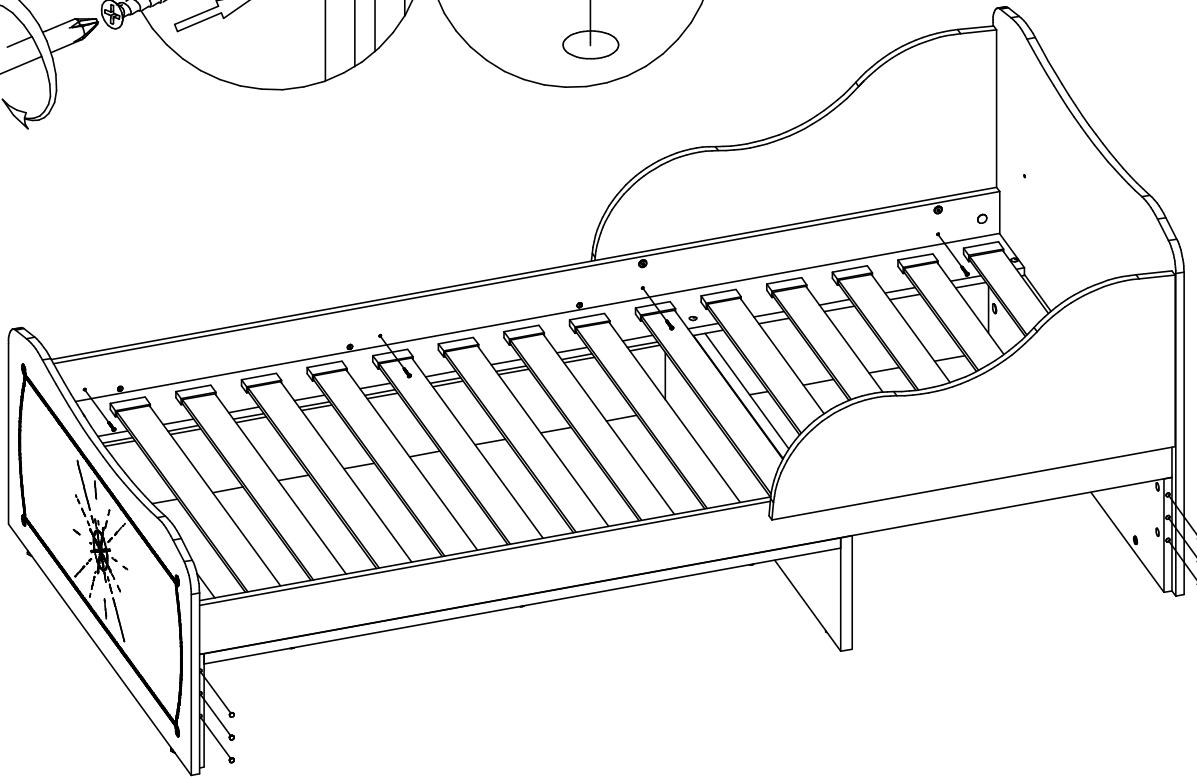
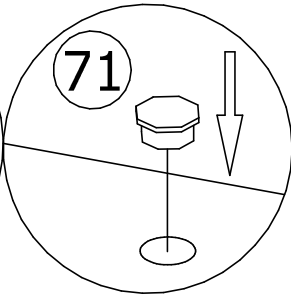
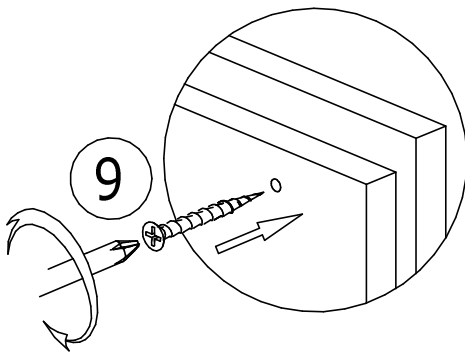


3	Саморез 4x16мм 4шт.	4	Муфта эксцентрика 4шт.
			
		20	Заглушка для эксцентрика 4шт.
			

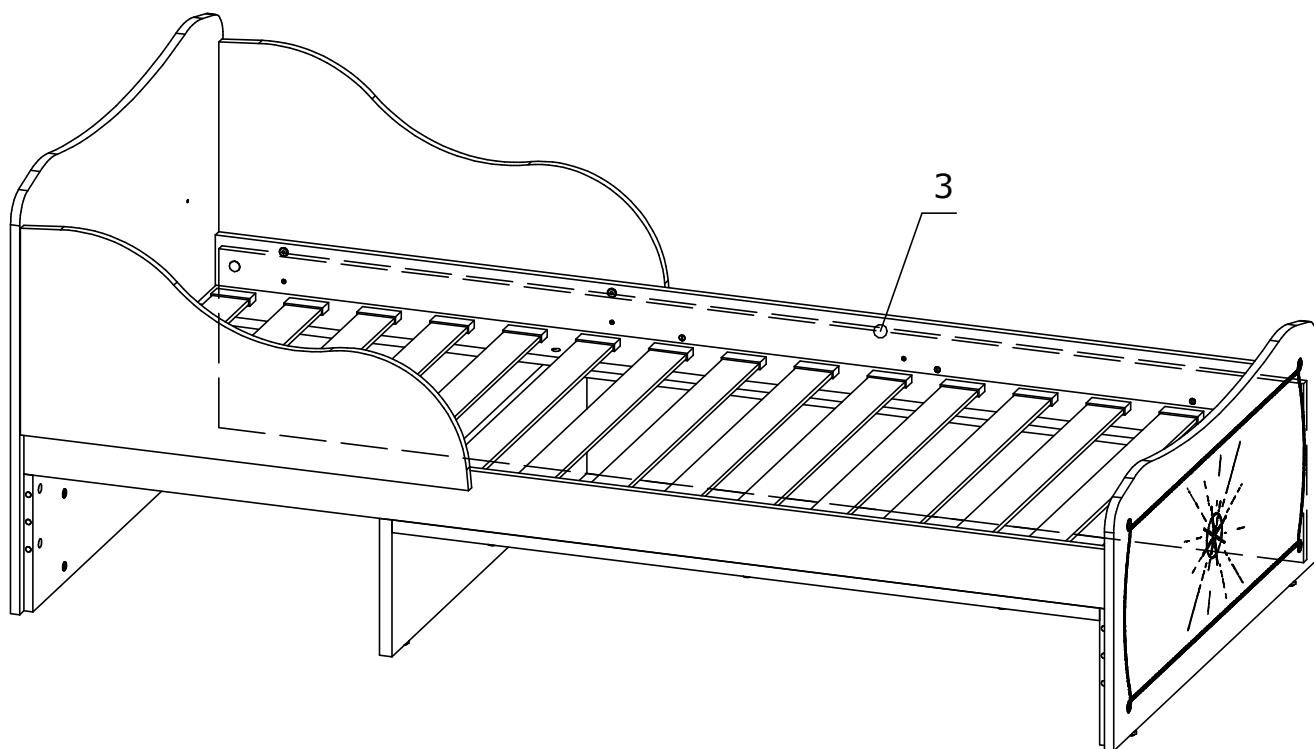
9 Саморез 3,5х30мм
4шт.



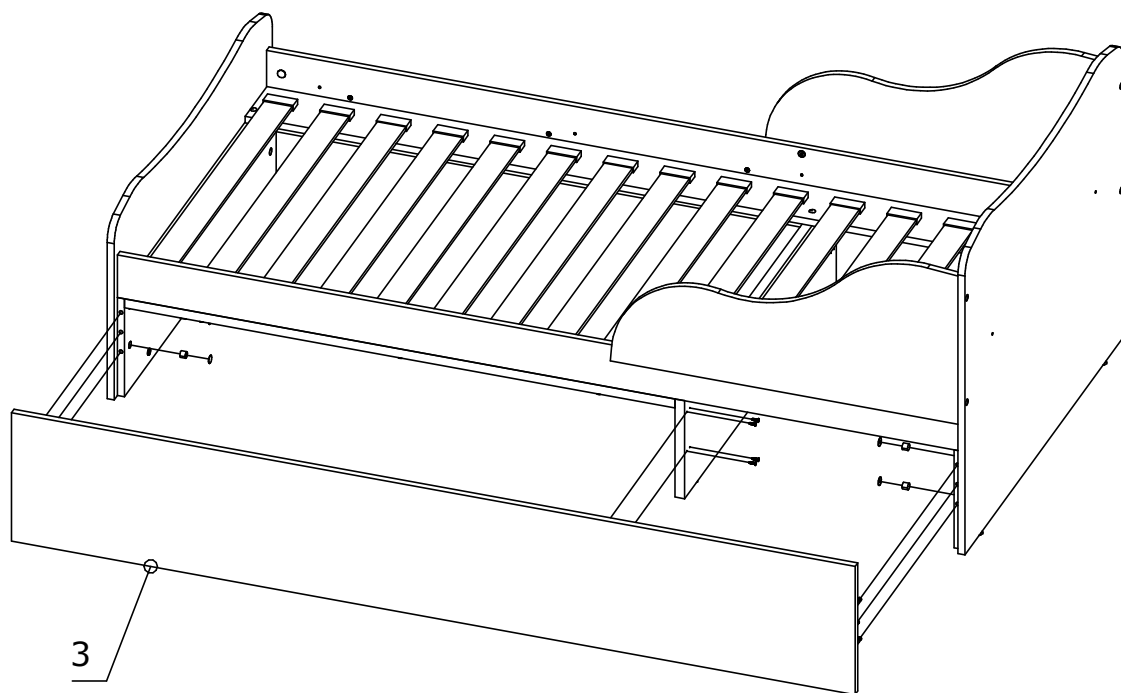
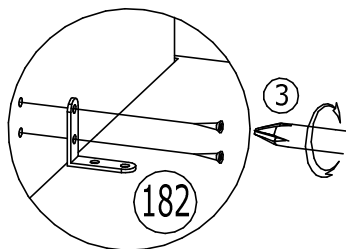
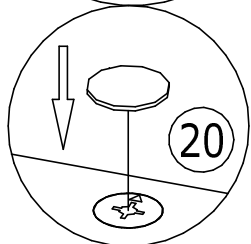
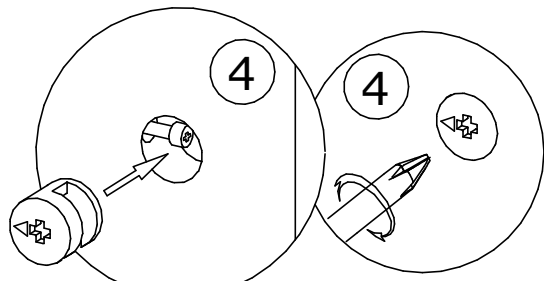
71 Заглушка для отв.
8мм 6шт.



Для компенсации неровностей пола, произвести регулировку опор



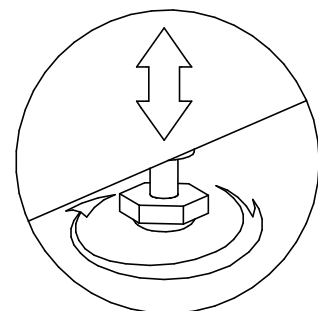
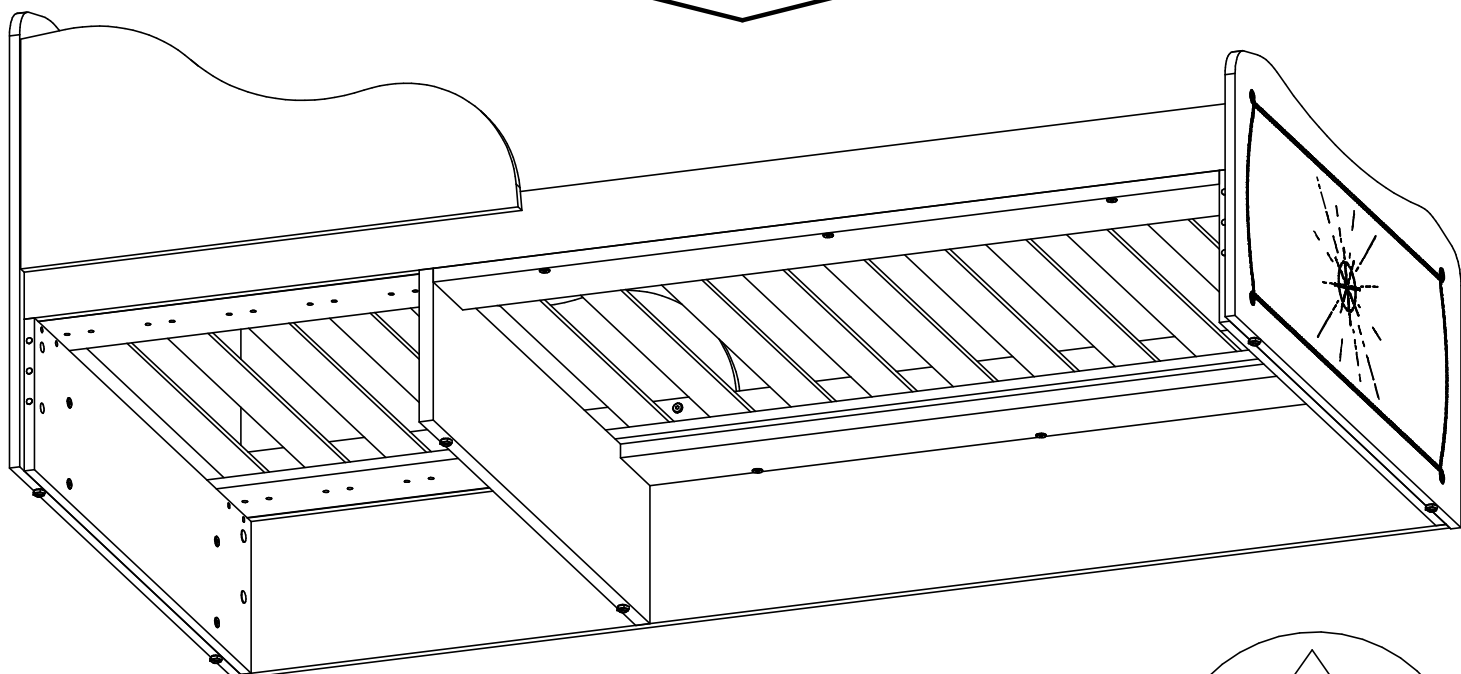
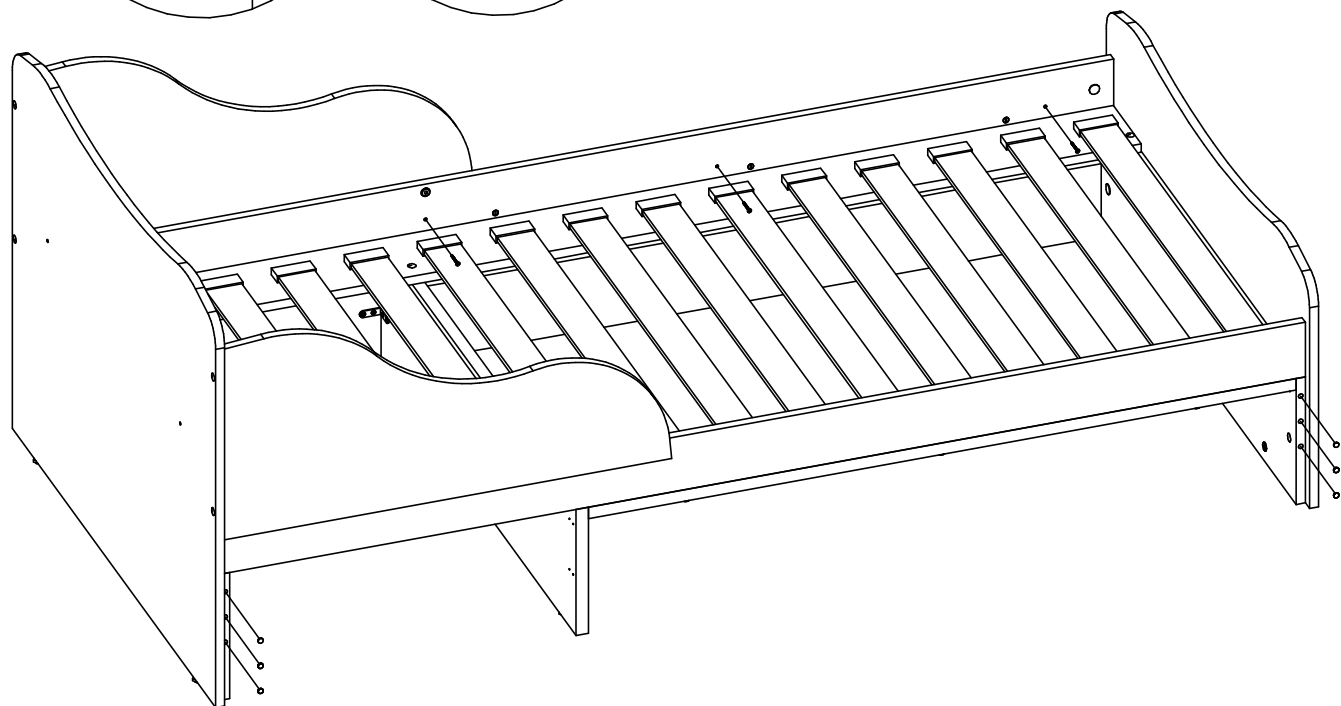
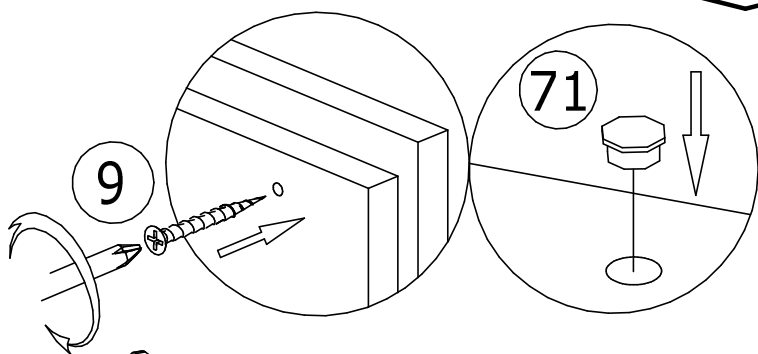
3	Саморез 4x16мм 4шт.	4	Муфта эксцентрика 4шт.
			
		20	Заглушка для эксцентрика 4шт.
			



9 Саморез 3,5х30мм
4шт.



71 Заглушка для отв.
8мм 6шт.



Для компенсации неровностей пола, произвести регулировку опор