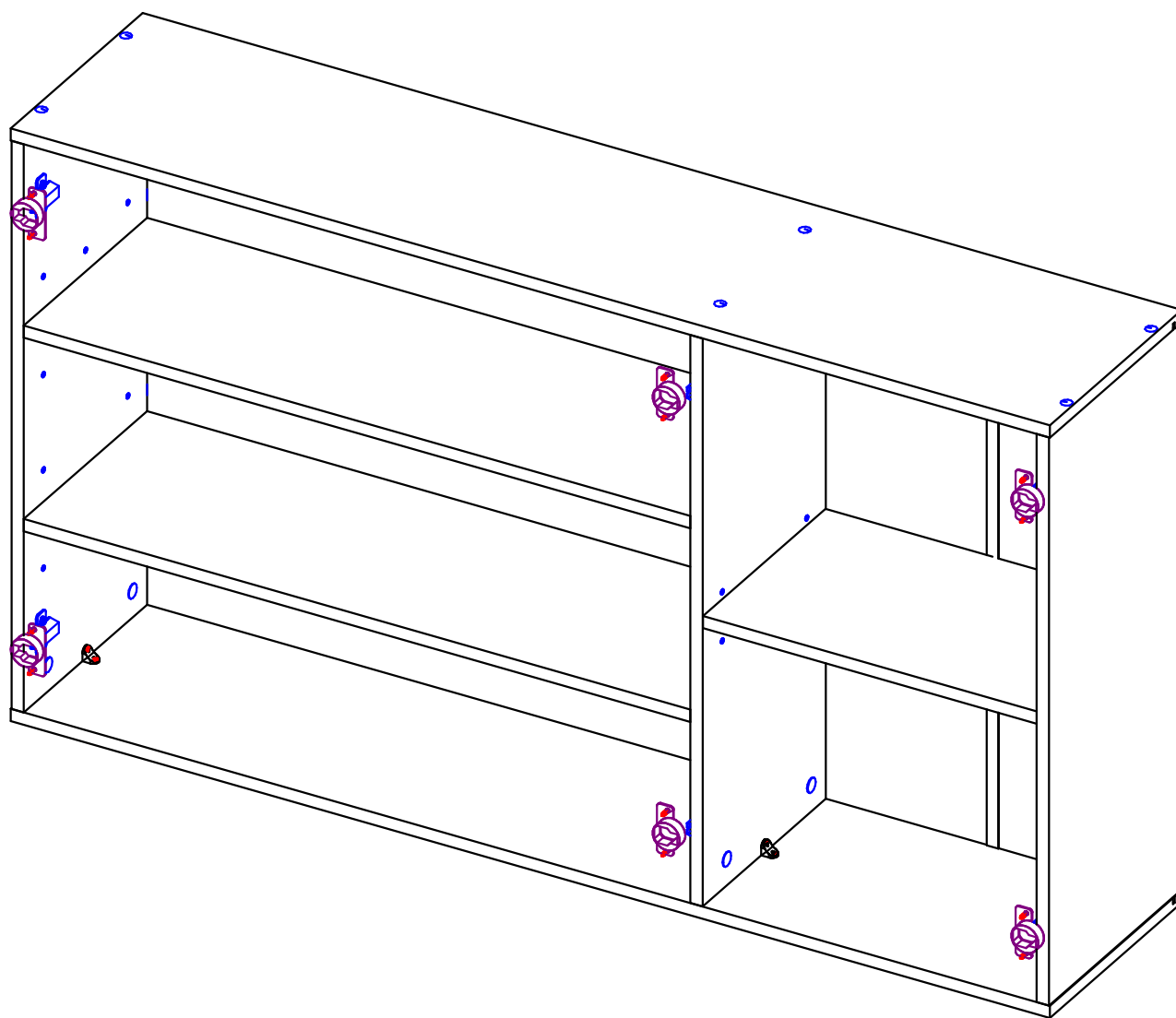
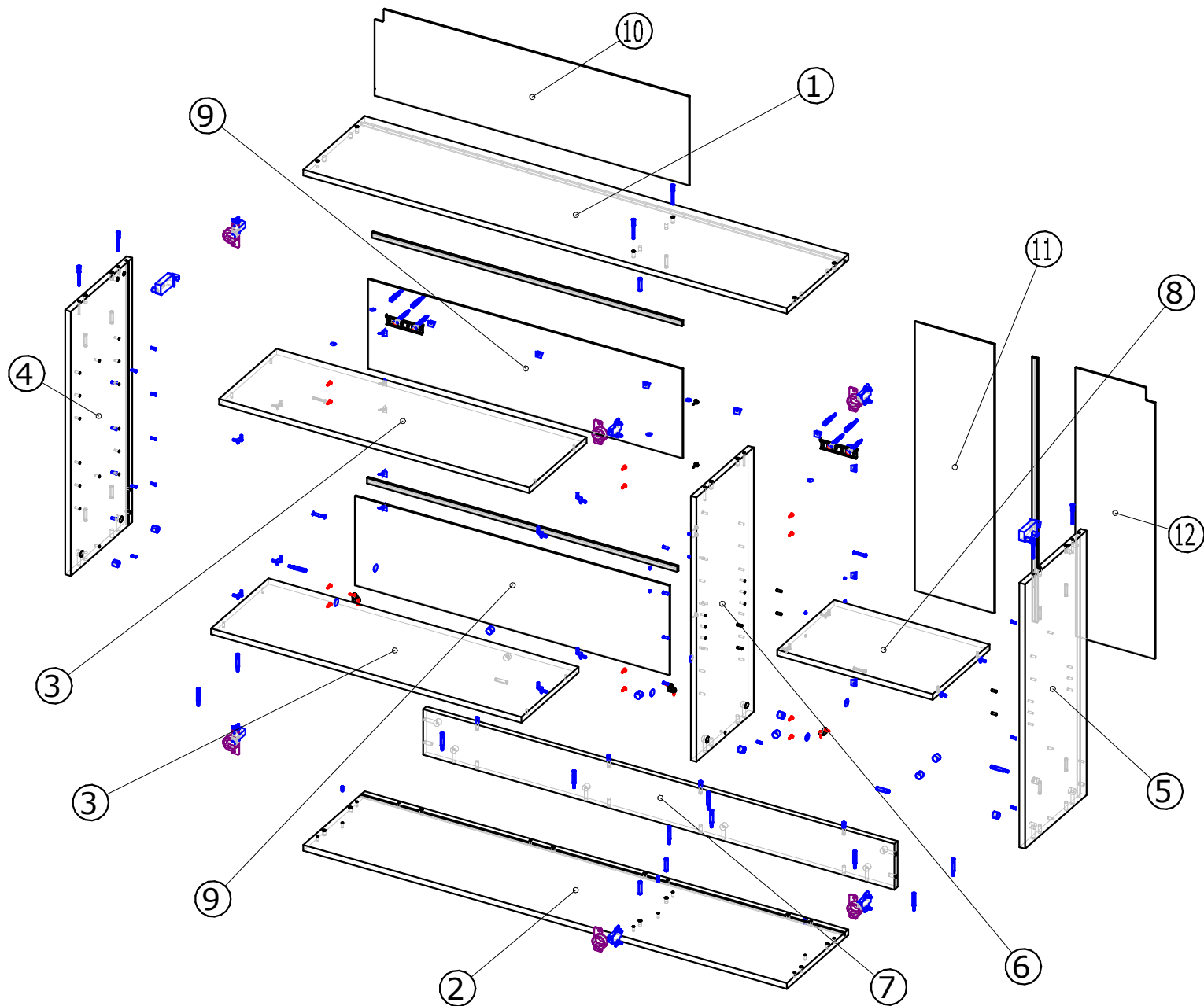


Ола

Корпус полки 6





Спецификация на панели

Поз.	Наименование	Готовая деталь		Толщина	Кол-во
		Длина	Ширина		
11	Задняя стенка	753	222	4	1
10	Задняя стенка	878	249	4	1
9	Задняя стенка	878	250	4	2
12	Задняя стенка	753	222	4	1
1	Крышка верх	1350	300	16	1
2	Крышка низ	1350	300	16	1
7	Планка	1316	128	16	1
8	Полка	434	278	16	1
3	Полка	866	280	16	2
6	Средник	740	280	16	1
4	Стойка лев	740	300	16	1
5	Стойка пр	740	300	16	1

Спецификация на профили

Поз.	Наименование	Готовая деталь [L]	Кол-во
13	Профиль соединительный ДВП	866	2
14	Профиль соединительный ДВП	740	1

Спецификация на фурнитуру и покупные изделия

Наименование	Кол-во
Дюбель для газобетона нейлоновый 8x55 мм	4
Дюбель нейлон 8x65	4
Евровинт 7x50	6
Заглушка 14мм	6
Заглушка 18мм	6
Заглушка для отверстия 5мм	28
Муфта распорная 5x12	6
Муфта эксцентрика	12
Петля внутренняя с доводчиком, планкой Н-0 и евровинтами	2
Петля накладная с доводчиком, планкой Н-0 и евровинтами	4
Планка для навесов 102x26	2
Подвеска регулируемая левая SAH 130	1
Подвеска регулируемая правая SAH 130	1
Полкодержатель K-Line	12
Полкодержатель для деревянных полок с фиксацией под саморез, никель (AL02)	3
Саморез 3,5x16 потай	6
Саморез 4x16 потай	12
Саморез 4x60 потай	4
Саморез с прессшайбой 4,2x16	5
Стяжка межсекционная (мама) 27мм	4
Стяжка межсекционная (папа) M4x15мм	4
Уголок мебельный с саморезом	13
Шкант 8x30	18
Шток эксцентрика евровинт	12