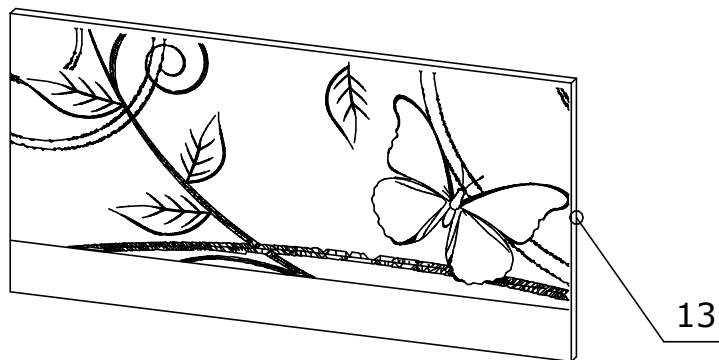
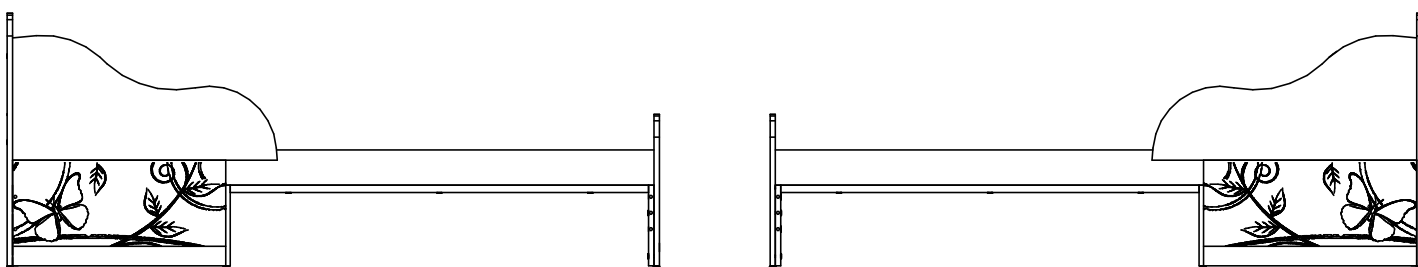


Панель 1 кровати Леди-3



ВНИМАНИЕ

Установите панель той стороной, которая требуется в данном варианте сборки кровати.





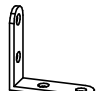
Перечень деталей

Изделие "Панель1 кровати Леди-3"

Поз.	Наименование	Готовая деталь		Толщина	Кол-во	Упаковка
		Длина	Ширина			
13	Заглушка малая	633	314	16	1	1

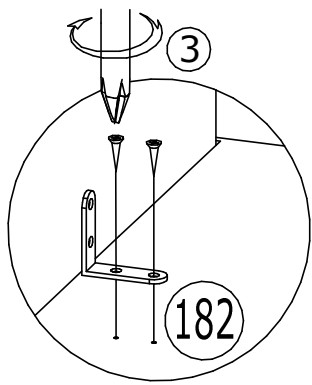
Перечень фурнитуры

Находится в упаковке №1 изделия "Панель1 кровати Леди-3"

3	Саморез 4x16мм 16шт.	9	Саморез 3,5x30мм 1шт.	182	Уголок металл 38x38 4шт.
					

Номер фурнитуры на схеме сборки обозначается в кружке, например

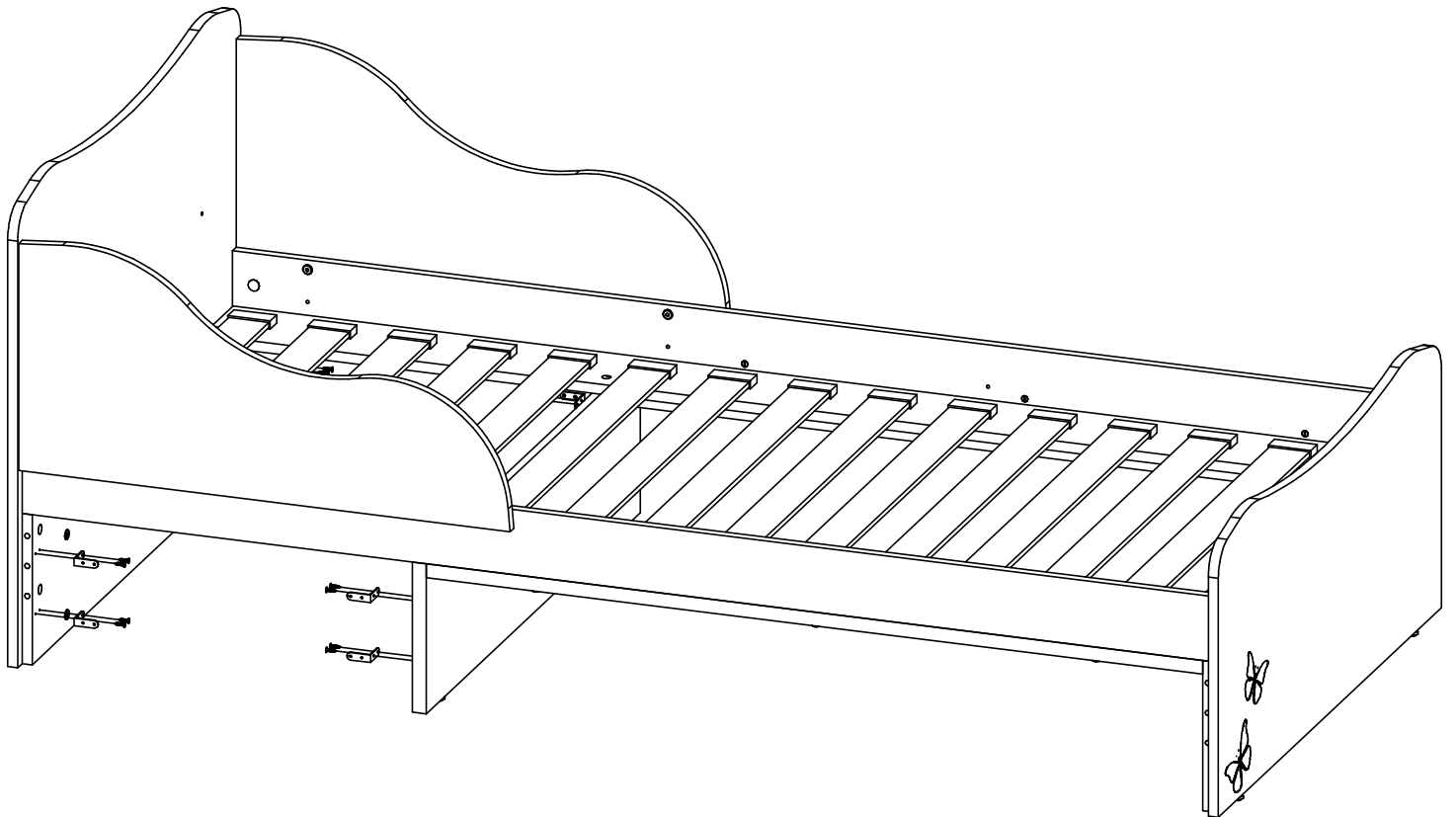
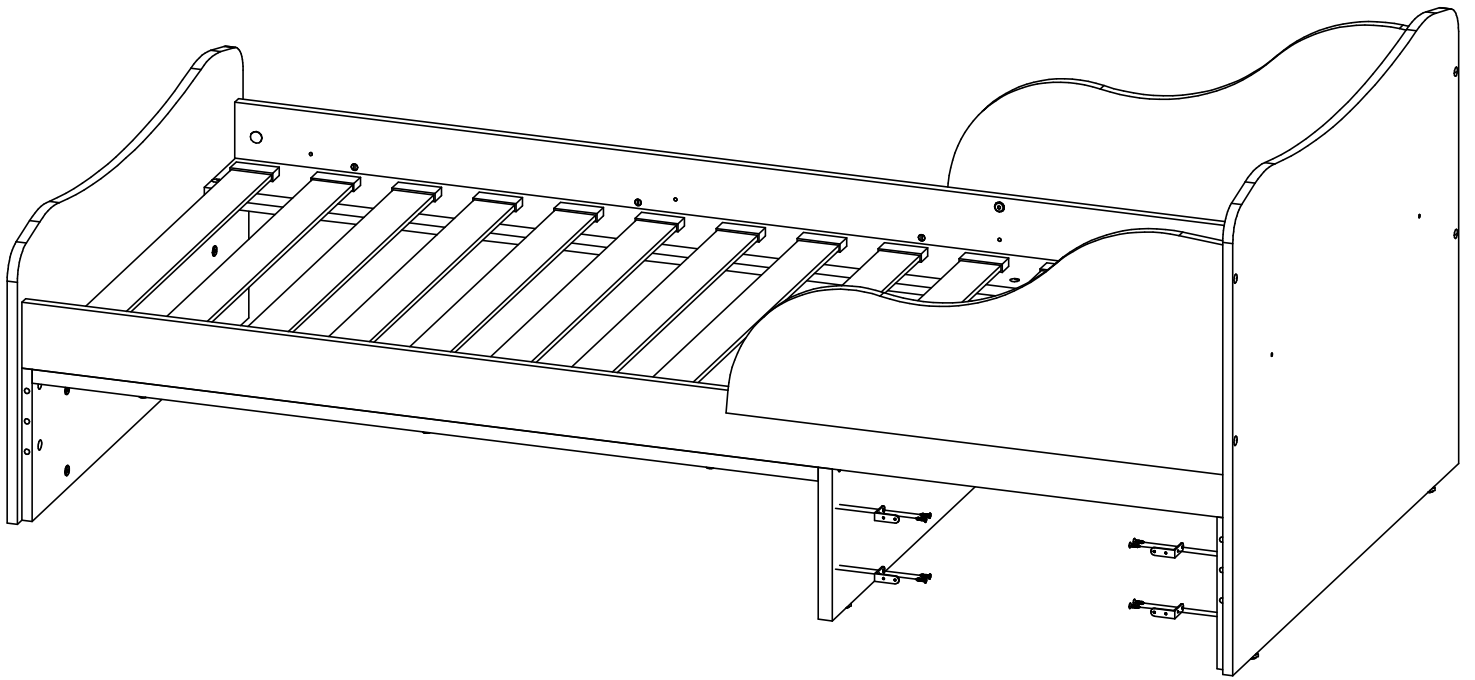
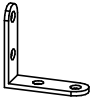
①



3 Саморез 4x16мм
8шт.



182 Уголок металл
38x38 4шт.



3	Саморез 4x16мм	9	Саморез 3,5x30мм
	8шт.		1шт.
