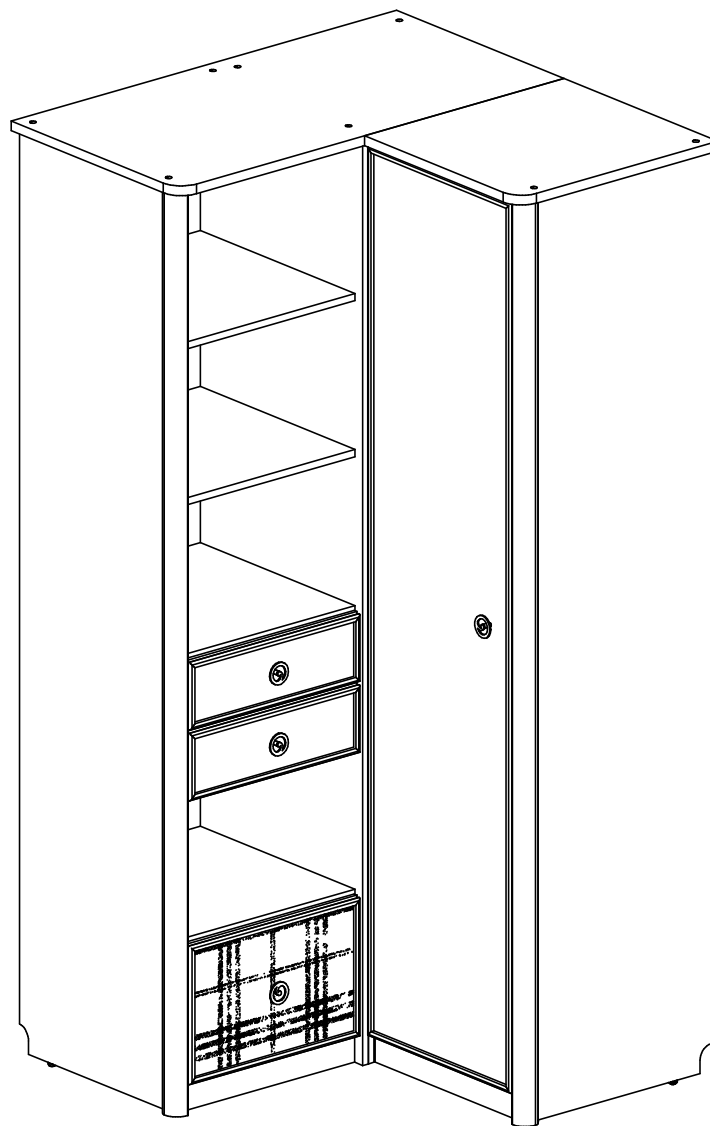


# "Шкаф угловой Кембридж-3"



**Важная информация. Внимательно прочитайте. Сохраните эту информацию.**

## **ПРЕДУПРЕЖДЕНИЕ**

**Изделие "Шкаф угловой Кембридж" в силу своей конструкции требует обязательного крепления к стене не зависимо от того будет ли он использован с другими изделиями.**

**Производитель не несёт ответственности за опрокидывание в следствии не надлежащей фиксации изделия.**

**Используйте крепежные средства, подходящие для материала стен в Вашем доме. Если вы не уверены, какой тип креплений подходит к данному материалу, обратитесь в специализированный магазин.**

**В комплект поставки входят дюбеля для крепления изделия к стене из БЕТОНА.**

*Набор мебели бытовой корпусной "Кембридж" изготовлен в соответствии с требованиями ГОСТ 16371-2014 декларация о соответствии ЕАЭС № RU Д-RU.OM02.B.27402 Действительна по 02.05.2022г*

**Правила и условия эффективного и безопасного использования мебели. (ГОСТ Р 16371, ГОСТ Р 19917)**

Благодарим Вас за покупку и искренне надеемся, что она долгое время будет доставлять Вам только удовольствие. Однако во избежание проблем, способных омрачить радость покупки, убедительно просим Вас ознакомиться и принять к сведению настоящую Информацию для потребителей и следовать ее рекомендациям.

**Приемка** При получении товара (как на складе так и на дому) не пренебрегайте проверкой приобретенной мебели на предмет ее комплектности и внешних качественных признаков. Проверку рекомендуется осуществлять вскрывая упаковку всех предметов, путем их осмотра (в первую очередь: лицевых панелей, фасадов, столешниц и т.п.) на предмет обнаружения видимых дефектов (царапин, сколов, вмятин, существенных отличий оттенков материалов, составляющих единую поверхность) и отсутствия комплектующей фурнитуры.

**Доставка** Представляет собой перемещение (погрузка, перевозка, разгрузка, подъем, транспортное экспедирование) мебели из места ее приобретения к указанному Заказчиком месту (на дом и т.п.). Рекомендуется пользоваться услугой по доставке, оказываемой продавцом, имеющим пригодные для этих целей оборудование, транспортные средства и персонал. Доставка мебели осуществляется продавцом в соответствии с «Правилами доставки и сборки мебели», с которыми Вы можете ознакомиться в мебельном магазине при покупке товара. Не рекомендуется производить самостоятельную доставку мебельных изделий. Помните, недостатки мебельных изделий, ставшие следствием самостоятельной доставки, не подлежат устранению в порядке гарантии.

**Сборка** Рекомендуется пользоваться услугой по сборке, оказываемой продавцом в соответствии с «Правилами доставки и сборки мебели», имеющим пригодные для этих целей оборудование, инструмент, технологии и персонал, поскольку в этом случае за качество оказанной услуги отвечает продавец. Не рекомендуется производить самостоятельную сборку мебели, приобретенной в разобранном виде, или ее «ремонт», «усовершенствование», а также прибегать к помощи специ- алистов сомнительной квалификации. Очевидная на первый взгляд простота сборки – кажущаяся: для правильной сборки необходимы профессионализм (наличие необходимых знаний и навыков; знание технологических особенностей изготовления мебельных изделий; знание свойств материалов и конструкций; приемы обработки); последовательность монтажа; совмес- тимость и допустимость применения дополнительного оборудования и т.п.).

**Введение изделия в эксплуатацию** Для введения в эксплуатацию изделия, и скорейшего удаления запаха новой мебели, рекомендуется: 1. Протяжка пылесосом всех сочленений деталей внутри и снаружи изделия. 2. Протирка изделия слегка влажной мягкой тканью. 3. Для увеличения срока эксплуатации мебели рекомендуется периодическая протирка средствами для полировки мебели из массива и плитных материалов. 4. Не рекомендуется установка мебели в непосредственной близости от источников влаги и рядом с нагревательными приборами.

**Внимание** В случае самостоятельной или неквалифицированной сборки возможно не только возникновение недостатков в изделиях и, как следствие – утрата права на гарантийное обслуживание, но и возникновение опасности для жизни и здоровья людей. Общие условия по эксплуатации (хранению) и уходу:

Срок, в течение которого мебель сохраняет красоту и исправность, в значительной степени зависит от условий ее хранения и эксплуатации. Придерживаясь некоторых простых практических советов, Вы сможете поддерживать в наилучшем состоянии все элементы Вашей мебели.

**Климатические характеристики и условия окружающей среды** Так как мебельные изделия чувствительны к свету, влажности и сухости, к теплу и холоду, рекомендуется избегать продолжительного воздействия одного или нескольких этих условий, так как это вызывает ускоренное старение, коробление и деформацию элементов мебели.

**Свет** Не допускайте прямого воздействия солнечных лучей на мебельные изделия. Продолжительное прямое воздействие света на некоторые участки может вызвать понижение их хроматических характеристик по сравнению с другими участками, которые меньше подвергались излучению.

**Температура** Высокие значения тепла или холода, а также внезапные перепады температуры могут серьезно повредить мебельное изделие или его части. Мебельные изделия не должны располагаться ближе одного метра от источников тепла. Рекомендуемая температура воздуха для хранения и эксплуатации от + 10 до + 25гр. Не допускайте попадания на мебельные изделия горячих предметов (утюги, посуда с кипятком и т.п.), а также продолжительного воздействия вызывающих нагревание излучений (свет мощных ламп, микроволновые излучатели и т.п.).

**Влажность** Рекомендуемая относительная влажность местонахождения мебельного изделия 60 – 70%. Не следует поддерживать в течение продолжительного времени условий крайней влажности и (или) сухости, а тем более их периодической смены. С течением времени такие условия могут повлиять на целостность мебельных изделий и их элементов. Если такие условия были созданы, рекомендуется часто проветривать помещения и по мере возможности пользоваться осушителями или увлажнителями для нормализации влажности.

Всегда содержите поверхности мебели в полной сухости. Поверхности деталей мебели следует протирать сухой мягкой тканью (фланель, сукно, войлок и т.п.). Уход за рабочими поверхностями (столешницы, фасады и т.п.), как правило, должен осуществляться мягкой влажной тканью или специальной щеткой, возможно с применением соответствующих моющих средств или полироли (недопустимо применение моющих средств содержащих абразивные вещества). Рекомендуется очистить любую часть мебели, как можно скорее, после того, как она испачкалась. Если Вы оставите загрязнение на некоторое время, то заметно повышается опасность образования разводов, пятен и повреждений мебельных изделий или их частей. В случае стойких загрязнений рекомендуется использовать специальные очистители, которые в настоящее время представлены в достаточно большом ассортименте. В этом случае необходимо следовать инструкциям производителей очистителей о порядке и области их применения.

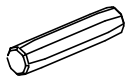
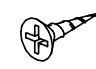
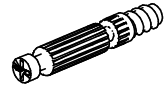

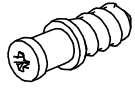
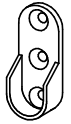
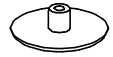
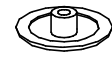
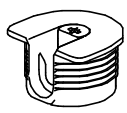
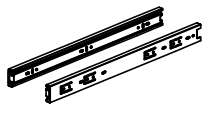
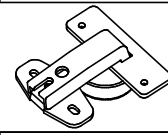
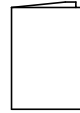
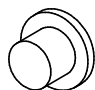
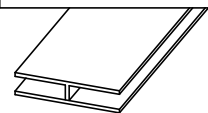
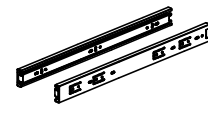

**Агрессивные среды и абразивные материалы** Ни в коем случае не допускайте воздействия на мебельные изделия агрессивных жидкостей (кислот, щелочей, растворителей и т.п.), содержащих такие жидкости продуктов и их паров. Подобные вещества и соединения являются химически активными, реакция с ними может повлечь негативные последствия для Вас и Вашего имущества. Также стоит помнить, что некоторые специфические моющие (чистящие) составы могут содержать высокую концентрацию агрессивных химических веществ и/или абразивные составы. Применение подобных моющих средств недопустимо.

Уважаемые покупатели, сообщаем Вам, что наши товары сертифицированы на соответствие российским требованиям безопасности по системе ГОСТ-Р. Если вышеизложенная информация по каким-либо причинам показалась Вам недостаточной, Вы можете получить дополнительные исчерпывающие сведения и рекомендации в наших мебельных салонах.

Перечень деталей.

Поз.	Наименование	Готовая деталь		Толщина	Кол-во
		Длина	Ширина		
1	Стойка лев	2081	538	37	1
2	Стойка пр	2081	539	16	1
3	Горизонт	482	510	16	1
5	Крышка	1067	552	22	1
6	Планка	482	128	16	1
8	Тыл ящика	456	100	16	2
9	Горизонт	482	510	16	3
10	Цоколь	482	60	16	2
12	Дно ящика	438	491	4	1
13	Тыл ящика	456	160	16	1
15	Планка	424	100	16	2
16	Планка	962	128	16	2
19	Задняя стенка	1280	487	4	2
20	Фасад ящика	476	316	24	1
21	Задняя стенка	976	425	4	1
22	Задняя стенка	976	322	4	1
23	Дно ящика	438	440	4	2
25	Бок ящика	484	160	16	2
31	Бок ящика	434	100	16	4
40	Горизонт	962	510	16	1
41	Стойка лев	2081	514	16	1
42	Цоколь	962	60	16	1
43	Горизонт	962	510	16	2
44	Горизонт	482	510	16	1
45	Цоколь	407	60	16	1
53	Крышка	508	552	22	1
54	Стойка	2081	496	16	1
55	Задняя стенка	2027	496	4	1
56	Стойка пр	2081	538	37	1
57	Фасад ящика	476	156	24	2
70	Фасад	2012	476	24	1

Комплект поставки.

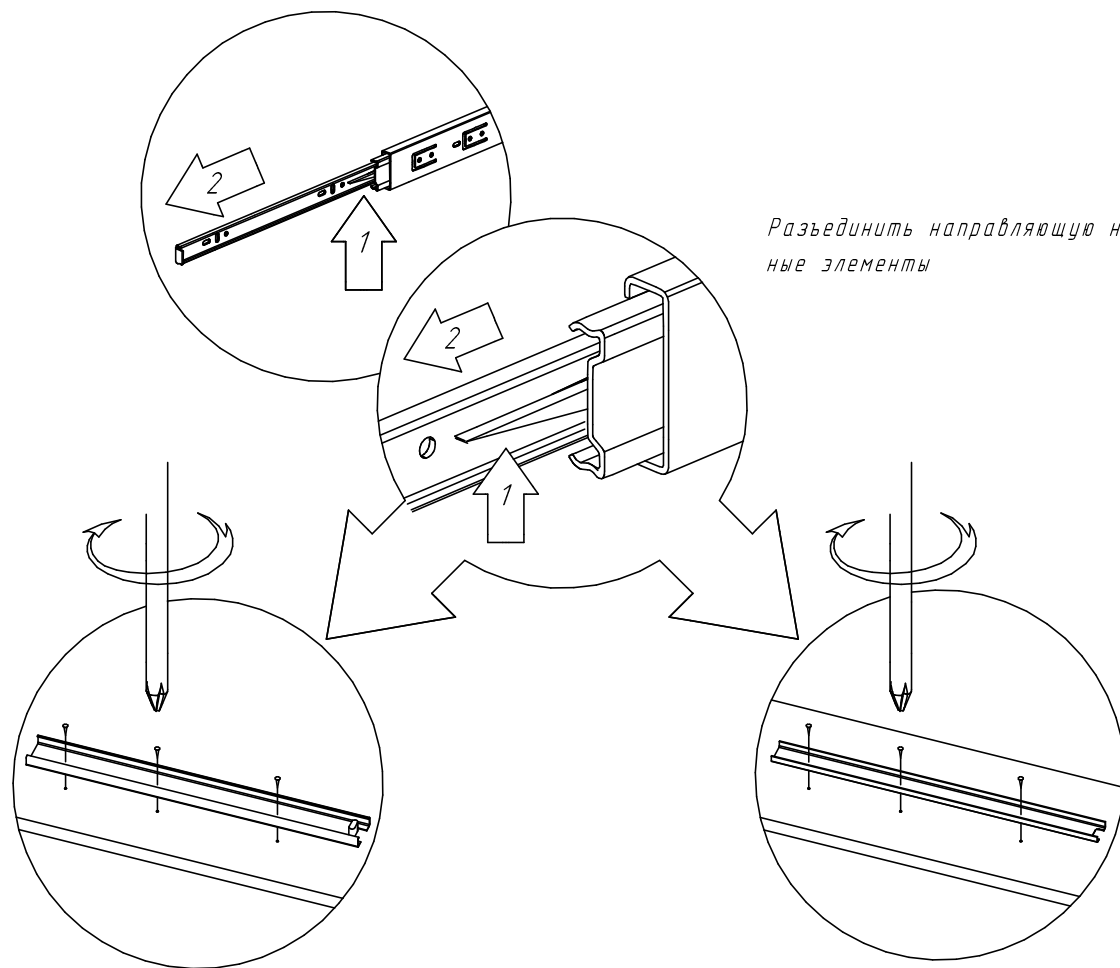
1	Шкант 8x30мм 60шт.	2	Евровинт 7x50мм 24шт.	3	Саморез 4x16мм 12шт.	4	Муфта эксцентрика 36шт.
							
5	Дюбель евровинт 32шт.	6	Гвоздь 110шт.	7	Ключ шестигранный 1шт.	8	Саморез 3,5x13мм 36шт.
							
10	Дюбель евро VB 11мм 24шт.	12	Евровинт 7x70мм 8шт.	13	Межсекц. стяжка (мама) 3шт.	15	Опора врезная 9шт.
							
16	Штангодержатель 2шт.	20	Заглушка для эксцентрика 36шт.	21	Заглушка для евровинта 23шт.	23	Саморез 4,2x16мм ШСММ 14шт.
							
33	Эксцентрик VB 35/16 металл 24шт.	36	Направляющие ПВХ 500x45мм 1шт.	48	Петля прямая с планкой 4шт.	68	Схема сборки 1шт.
							
71	Заглушка для отв. 8мм 2шт.	74	Профиль для ДВП 1136мм 1шт.	75	Штанга овальная 956мм. 1шт.	79	Саморез 5x70мм 2шт.
							
80	Дюбель 8x65 ПП 2шт.	90	Дюбель евровинт двойной 2шт.	103	Направляющие ПВХ 450x45мм 2шт.	120	Полкодержатель с пазом 6шт.
							
121	Винт М4x16 потай 3шт.	122	Винт М4x12 4шт.	123	Ручка Кембридж 4шт.		
							

Номер фурнитуры на схеме сборки обозначается в кружке, например ①

Уважаемый покупатель

В связи с участившимися случаями обнаружения несоответствия технологической присадки в конструкциях выдвижных элементов мебели, вызванными отсутствием единства установочных характеристик между различными производителями данного вида фурнитуры, приносим свои извинения за возможные неудобства

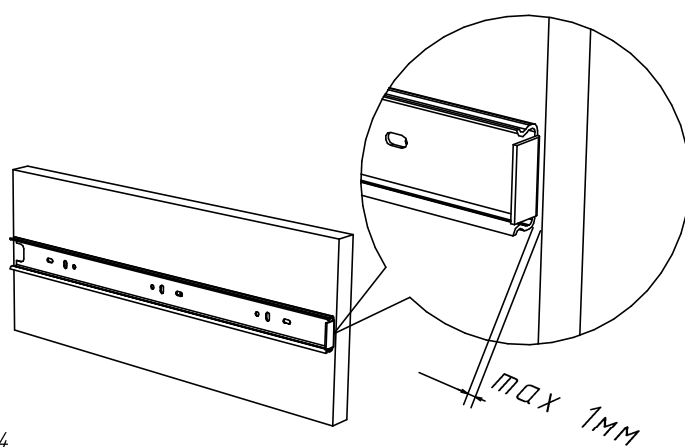
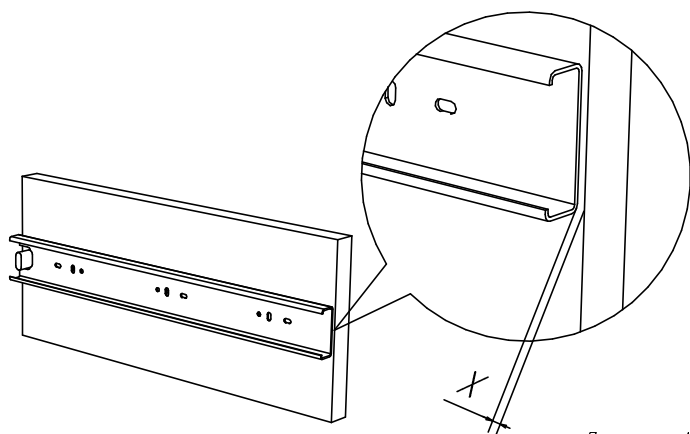
В случае обнаружения данного вида несоответствия необходимо действовать, соблюдая следующие рекомендации:



Разъединить направляющую на составные элементы

Широкая - неподвижная часть, предназначена для крепления к корпусу изделия.

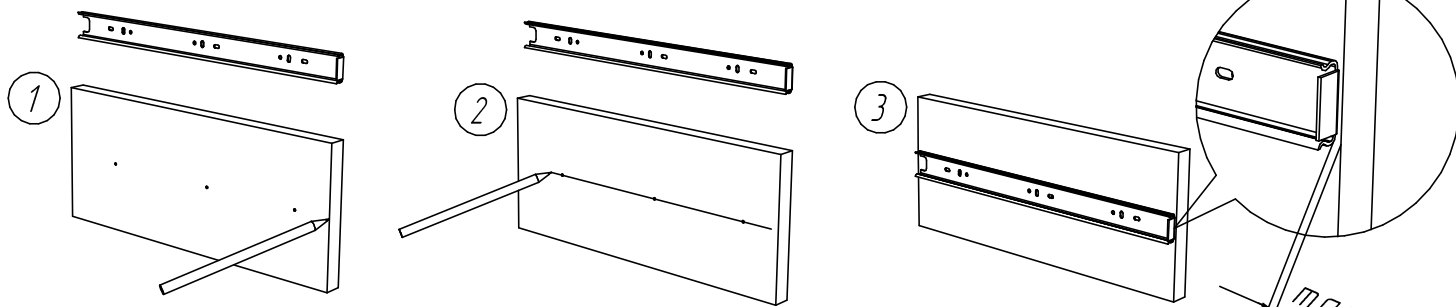
Узкая - подвижная часть, предназначена для крепления к корпусу ящика.



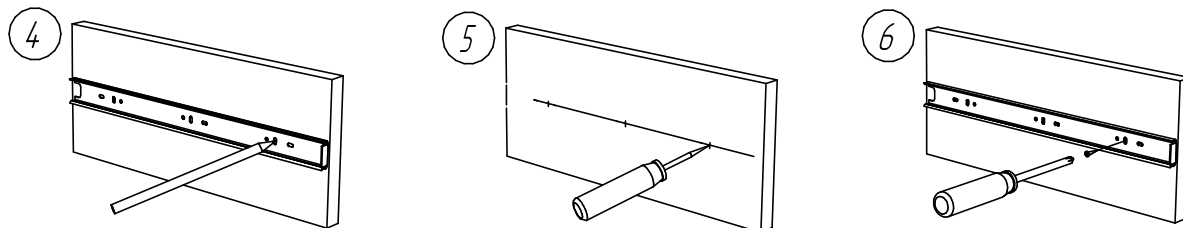
Деталь №1 X=24  
Деталь №2 X=25  
Деталь №31 X=0  
Деталь №25 X=0

Перед установкой - проверьте соответствие имеющихся наколов на деталях и отверстий обеих частей направляющей. Размеры указаны от лицевых торцов изделий. В случае обнаружения данного вида несоответствия необходимо действовать, соблюдая следующие рекомендации:

Разметка и установка подвижной части направляющей.

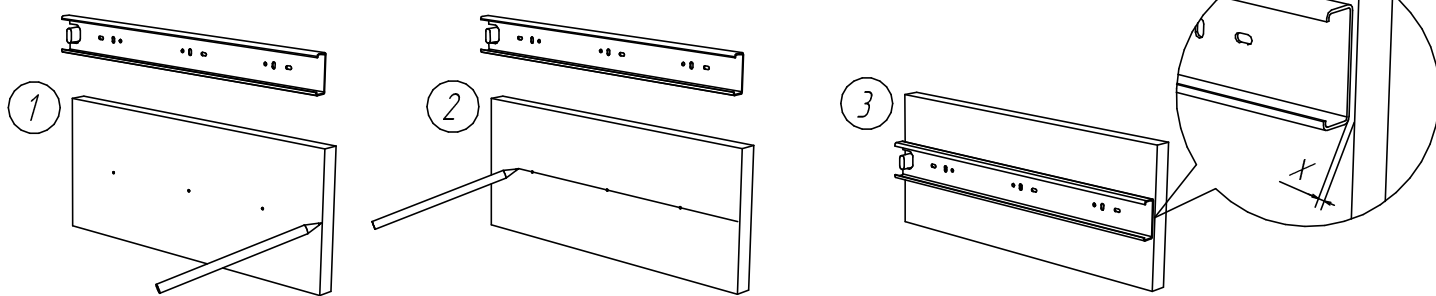


Используя любой разметочный инструмент (карандаш, маркер и пр.) необходимо провести линию через базовую разметку на деталях мебели.

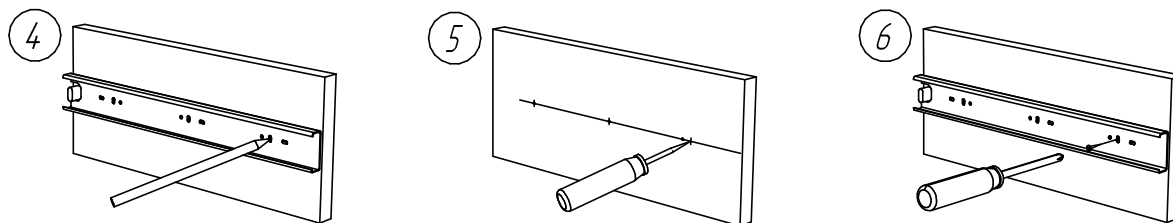


Соблюдая технологические отступы от переднего края деталей необходимо приложить элементы направляющих на линии разметки и отметить, через предусмотренные отверстия в направляющих, места их будущего крепления (достаточно 3-х точек крепления для каждого элемента выдвижной направляющей).

Разметка и установка НЕПОДВИЖНОЙ части направляющей.



Используя любой разметочный инструмент (карандаш, маркер и пр.) необходимо провести линию через базовую разметку на деталях мебели.



Деталь №1 X=24  
Деталь №2 X=25  
Деталь №31 X=0  
Деталь №25 X=0

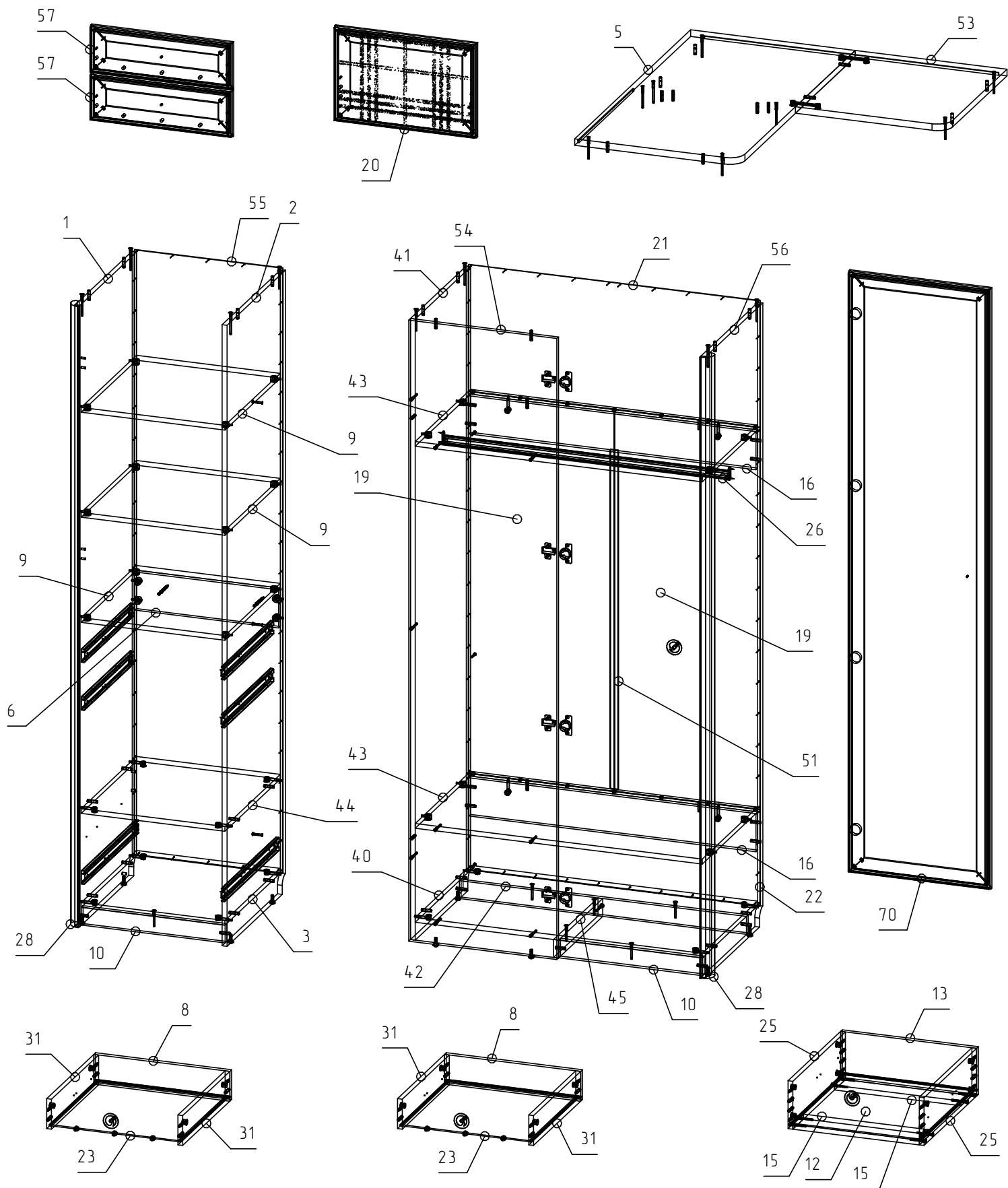
Соблюдая технологические отступы от переднего края деталей необходимо приложить элементы направляющих на линии разметки и отметить, через предусмотренные отверстия в направляющих, места их будущего крепления (достаточно 3-х точек крепления для каждого элемента выдвижной направляющей).

# ИНСТРУКЦИЯ ПО СБОРКЕ.

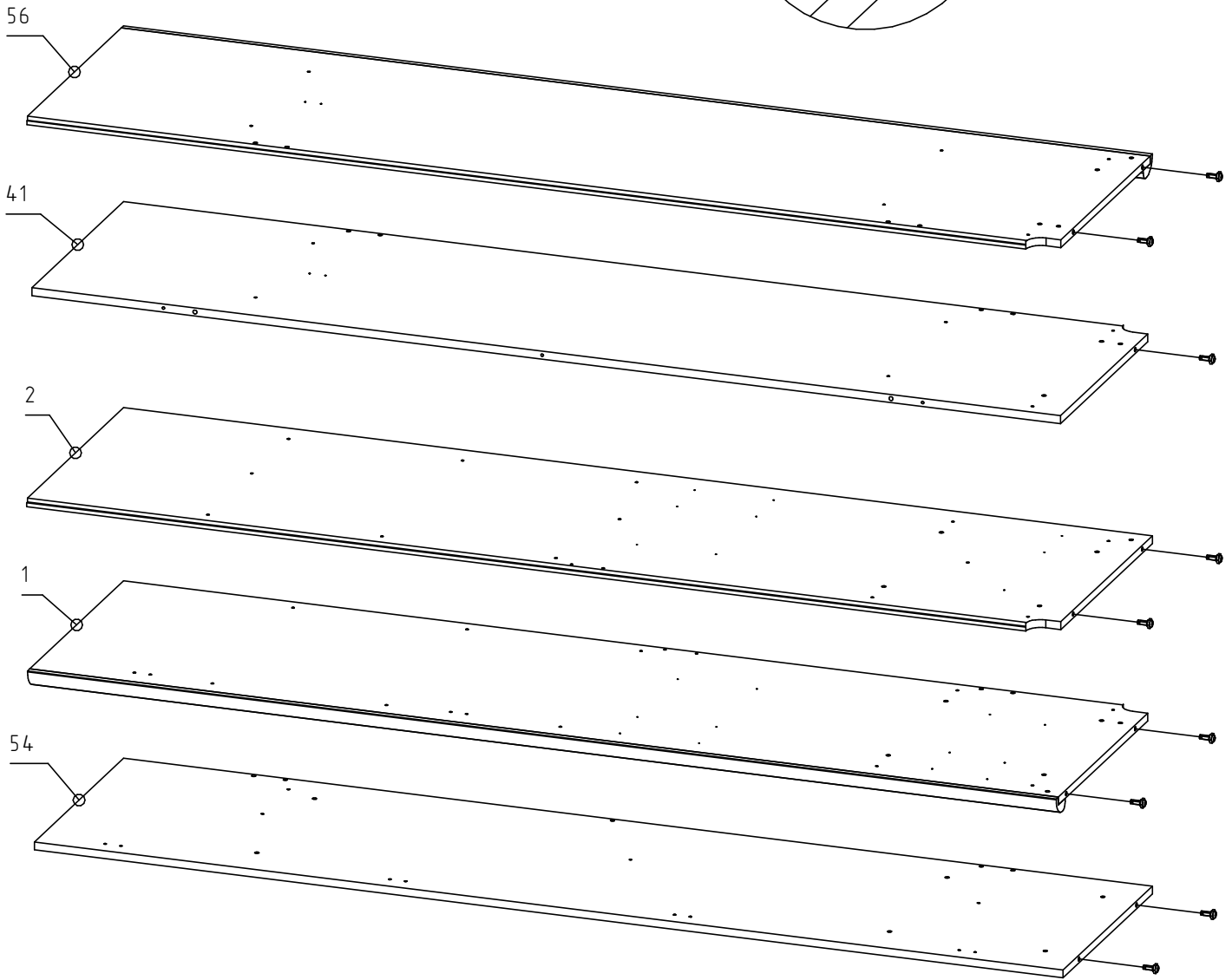
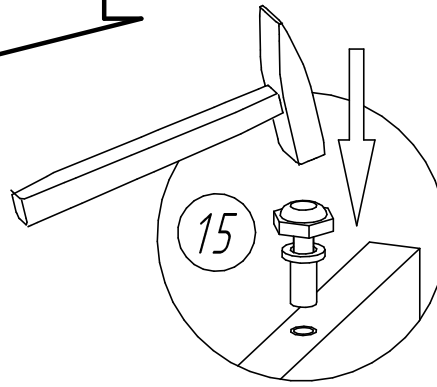
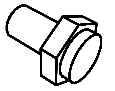
**Внимание** Перед началом сборки изделия полностью ознакомьтесь с инструкцией по сборке. Несоблюдение последовательности сборки, а также неправильная установка фурнитуры может привести к порче изделия, и как следствие, возникновению опасности для здоровья Ваших детей. Нарушение инструкции по сборке лишает Вас права на гарантийное обслуживание.

Производитель оставляет за собой право вносить незначительные конструктивные изменения для усовершенствования конструкции изделия и технологического процесса. Инструмент, необходимый для сборки: шуруповерт (дрель), молоток, отвертка с плоским и крестовым шлицом, сверло диаметром 5 мм, шестигранный ключ (входит в комплект).

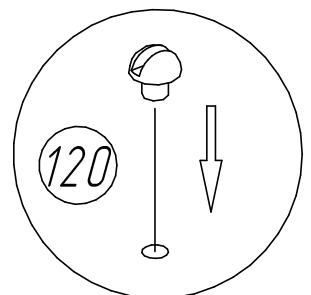
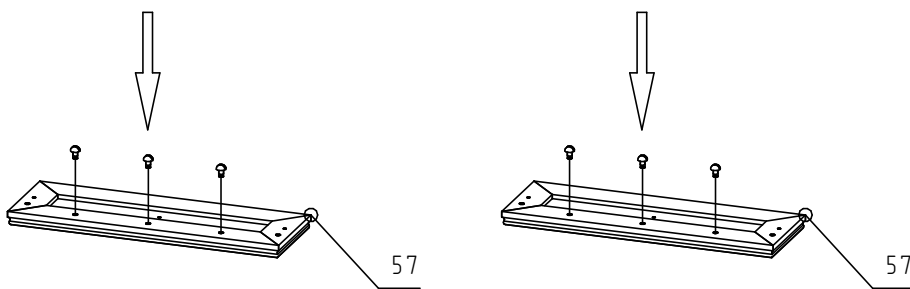
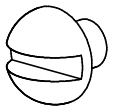
**Внимание** Убедитесь что поверхность, на которой Вы будете собирать мебель, не содержит предметов и веществ, которые могут повредить детали мебели.



15 Опора врезная  
9шт.

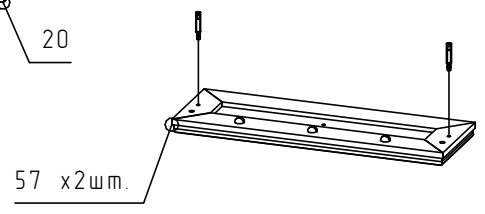
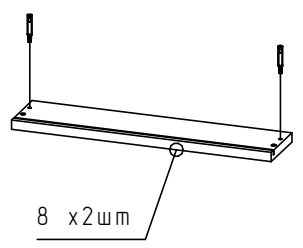
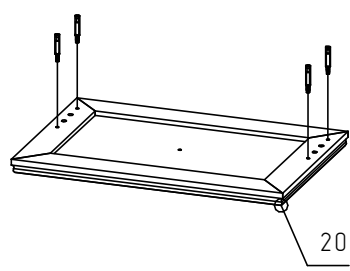
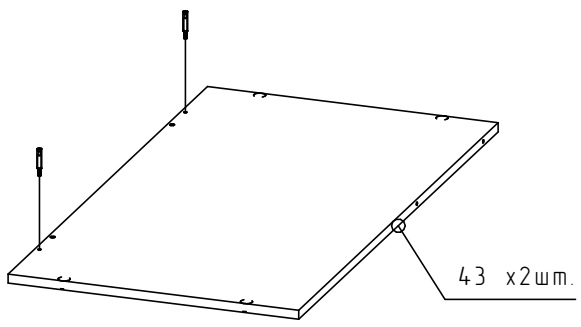
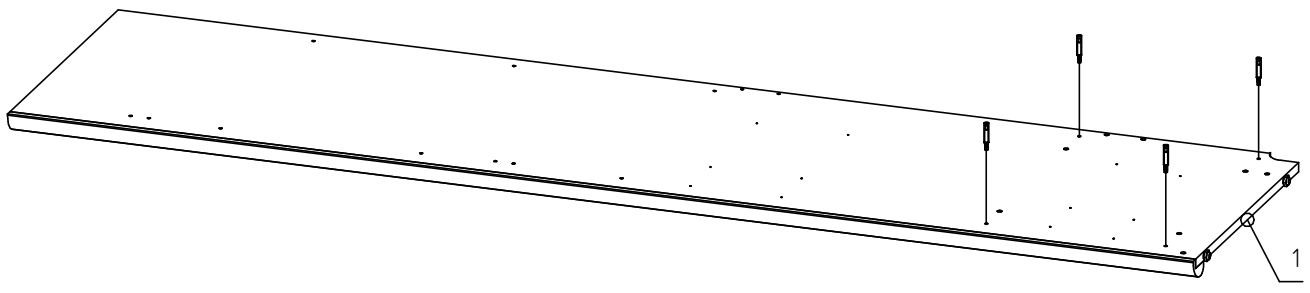
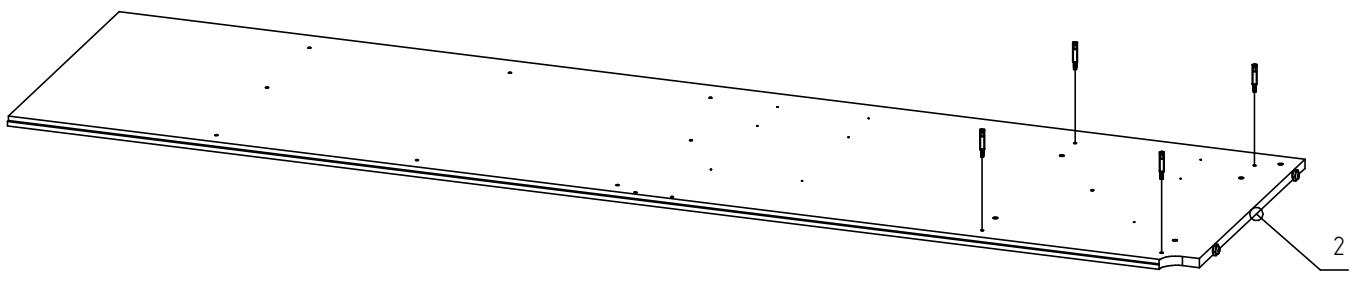
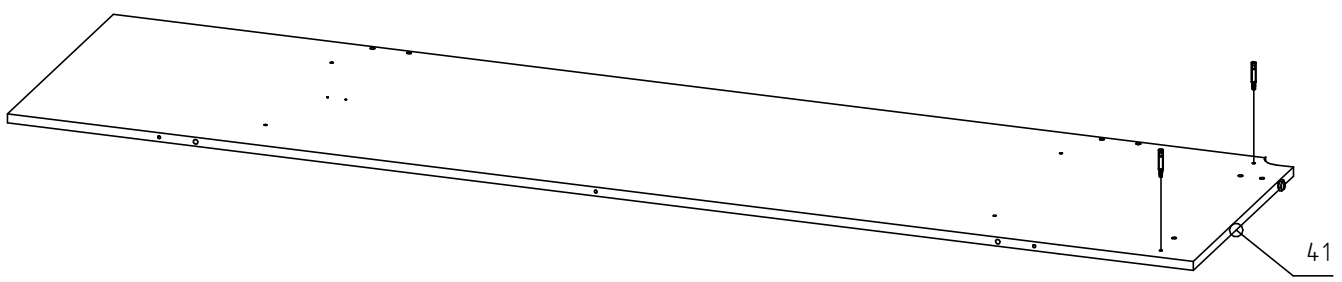
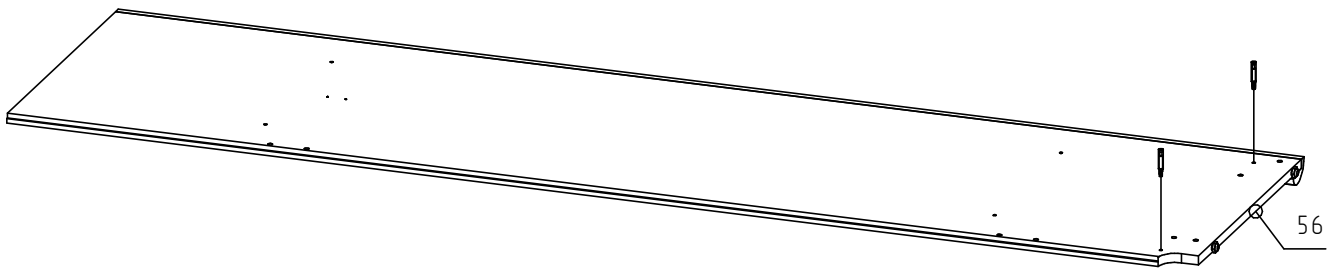
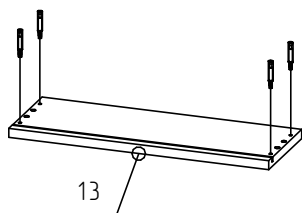
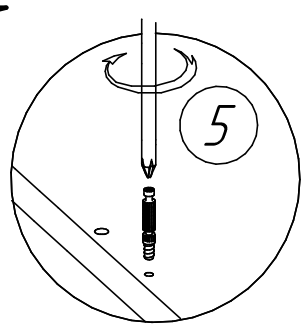
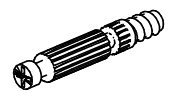


120 Полкодержатель  
с пазом 6шт.

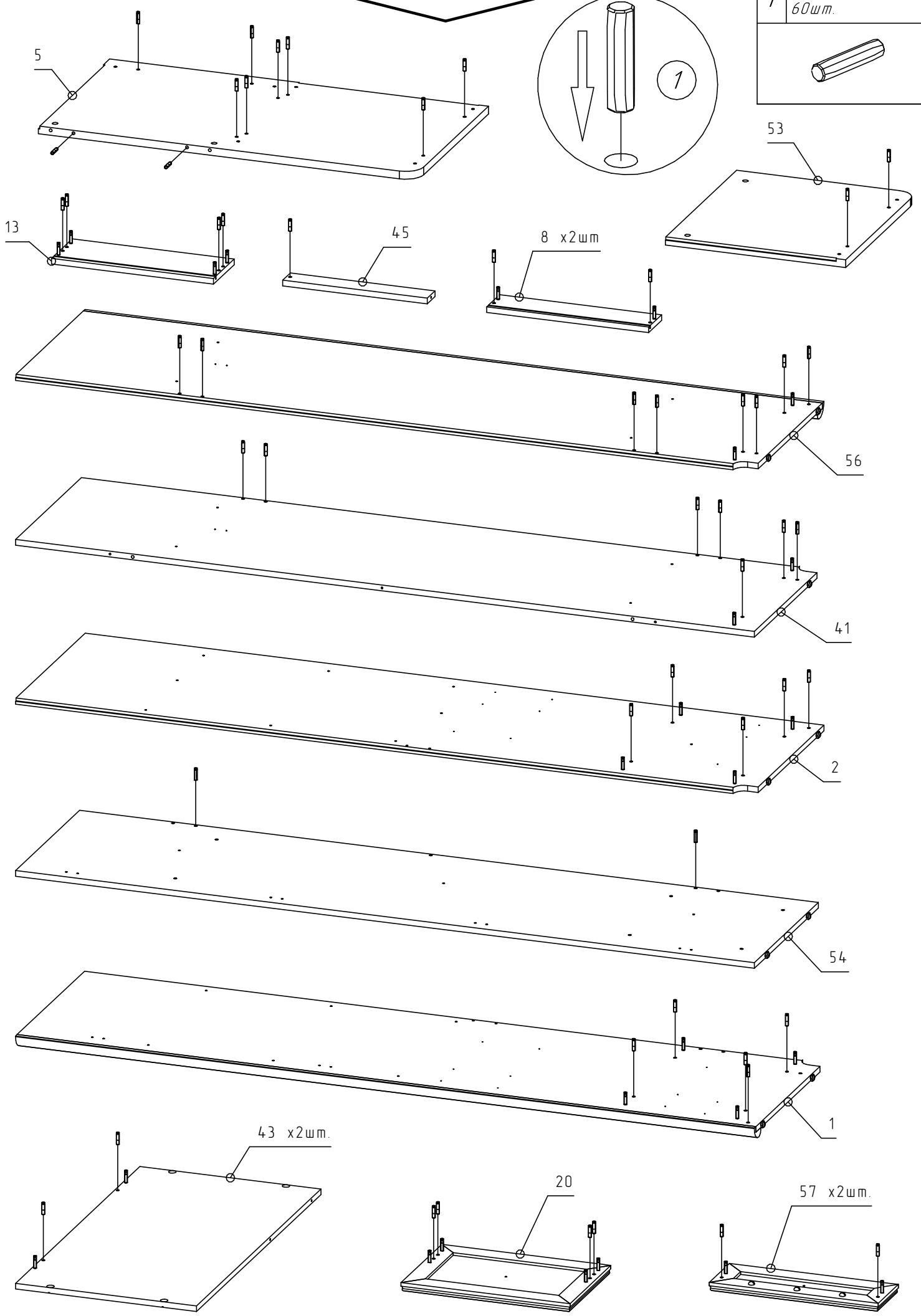
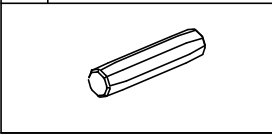
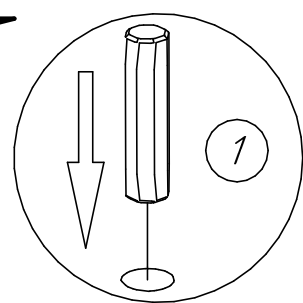


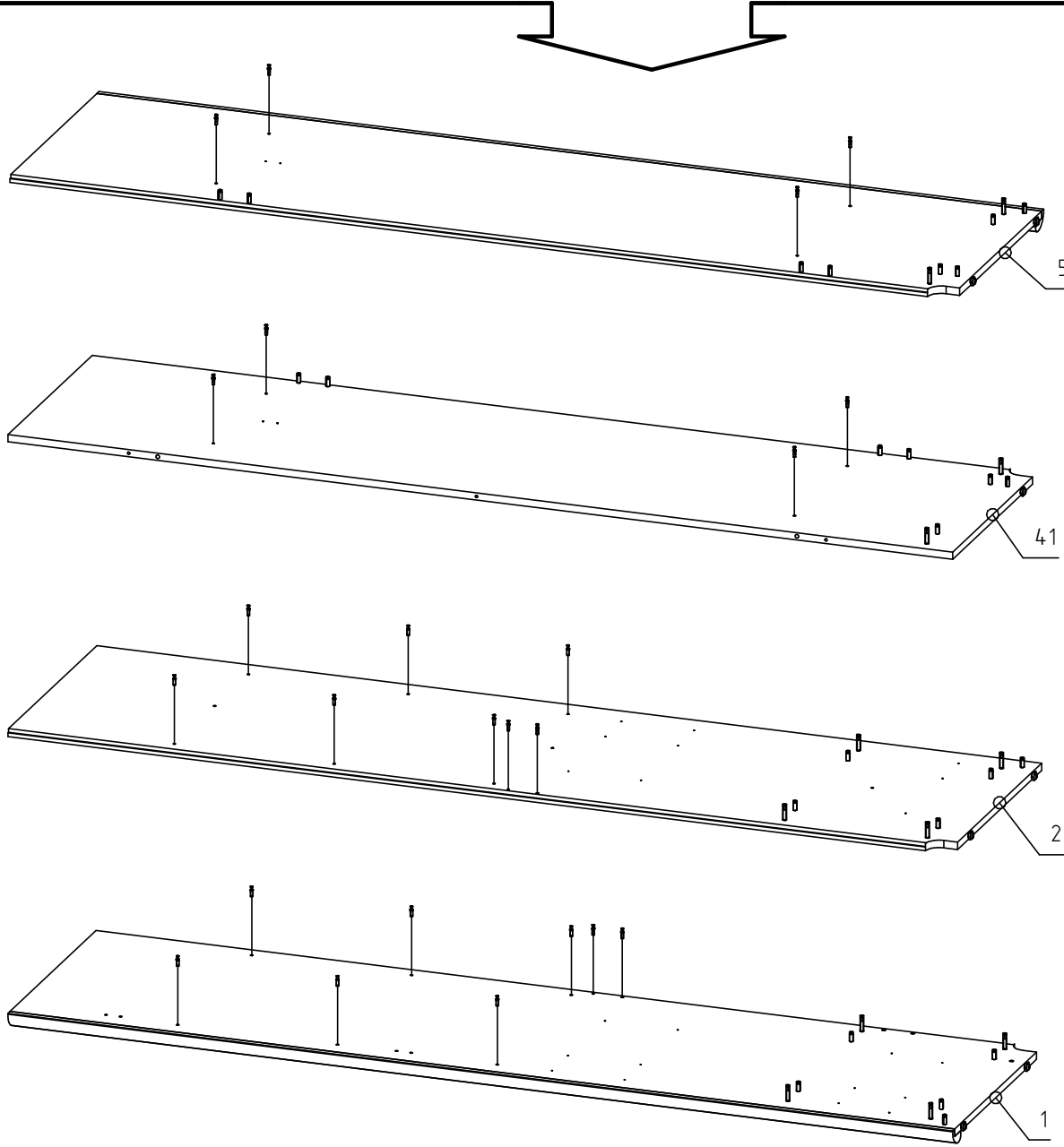


5 Дюбель евровинт  
32шт.

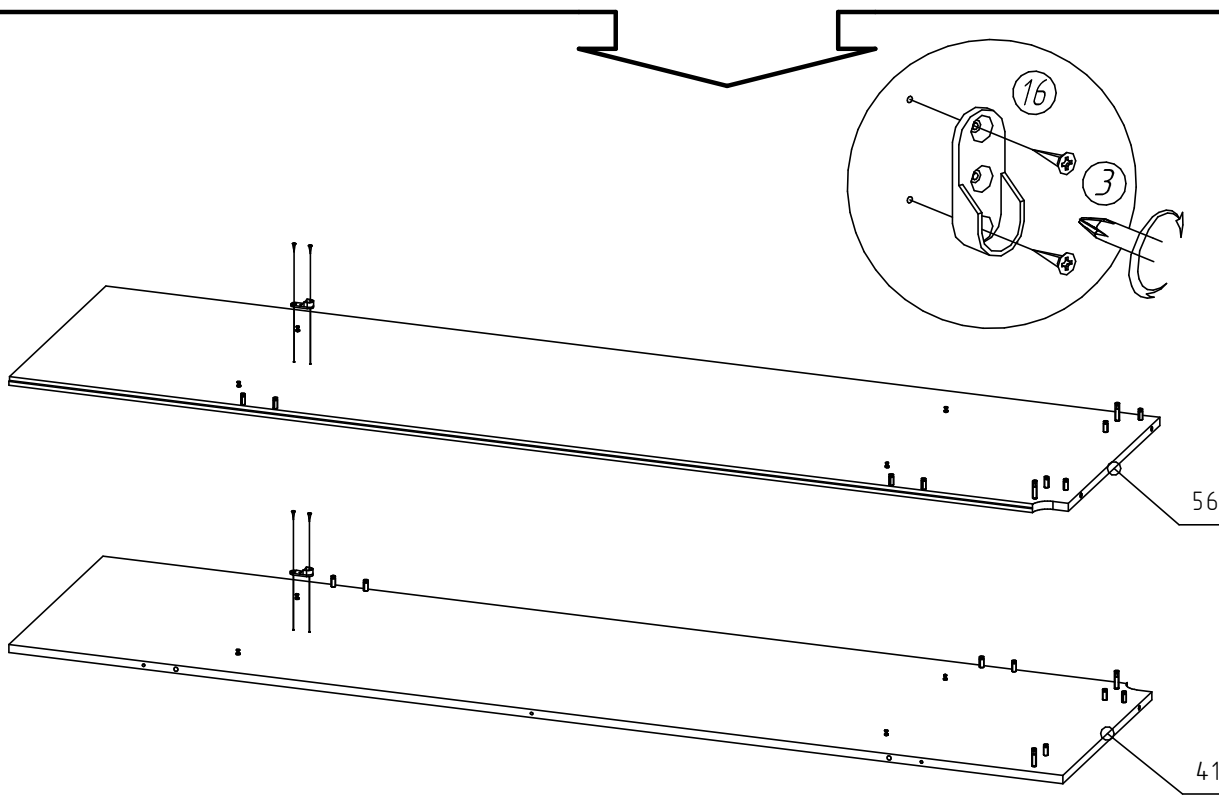
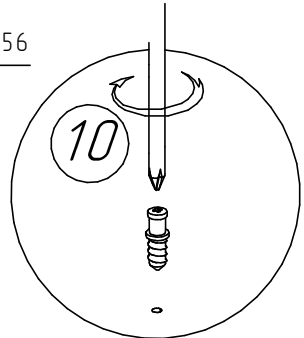
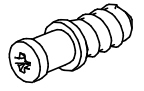


7 Шкант 8х30мм  
60шт.





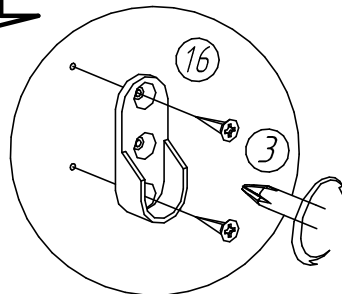
10 Дюбель евро VB 11мм  
24шт.



16 Штангодержатель  
2шт.



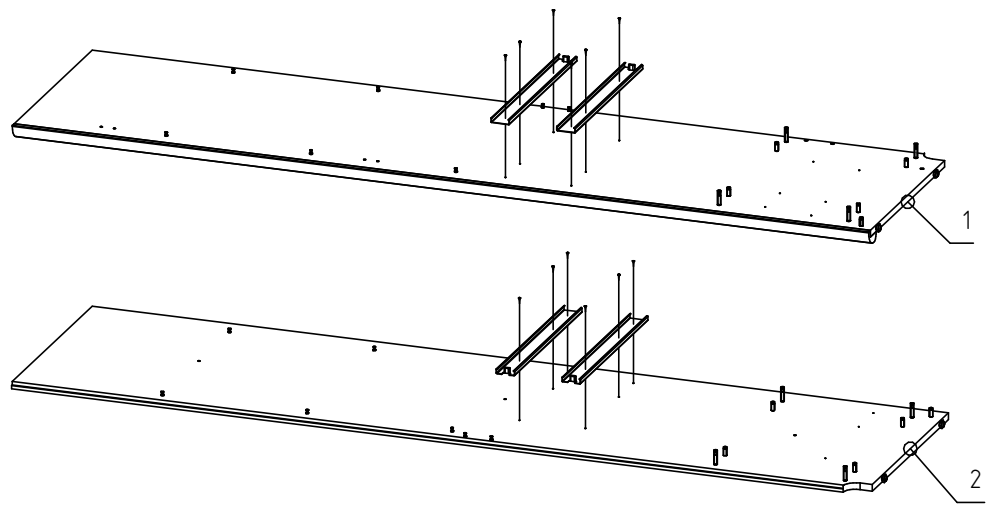
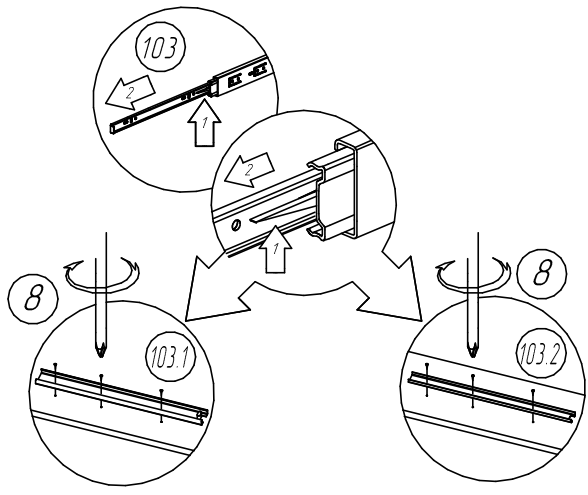
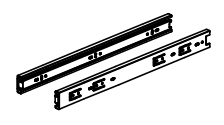
3 Саморез 4x16мм  
4шт.



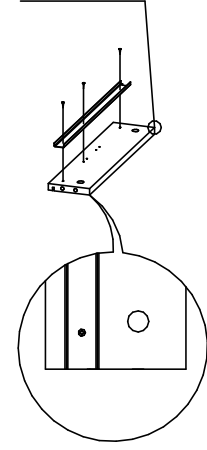
8 Саморез 3,5x13мм  
24шт.



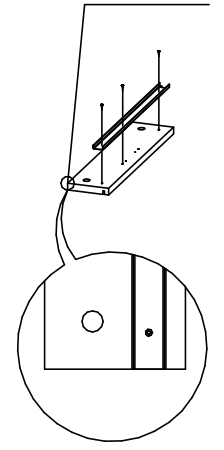
103 Направляющие ПВХ  
450x45мм 2шт.



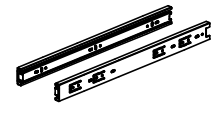
31 x2шт.



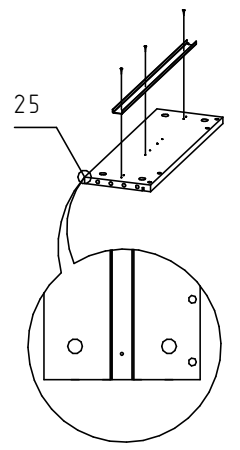
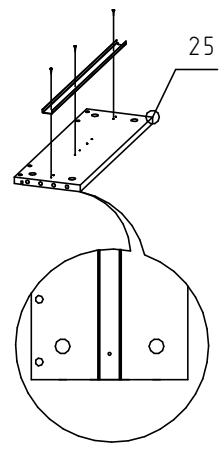
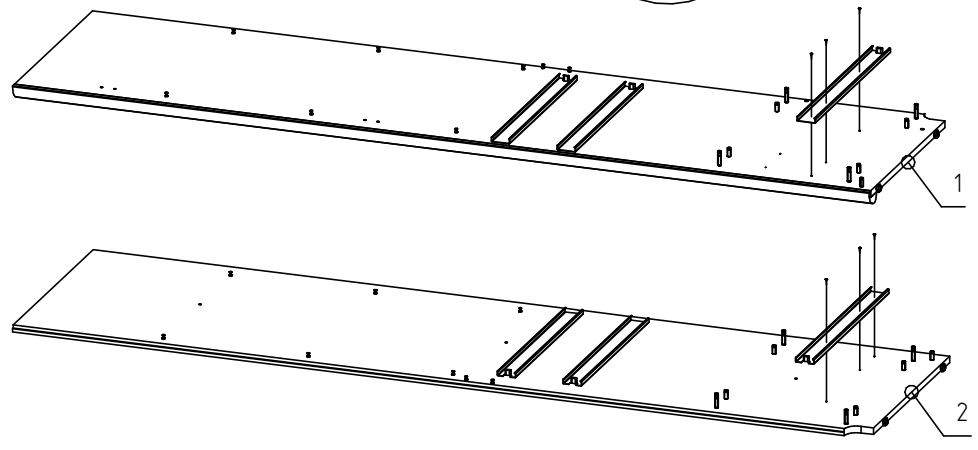
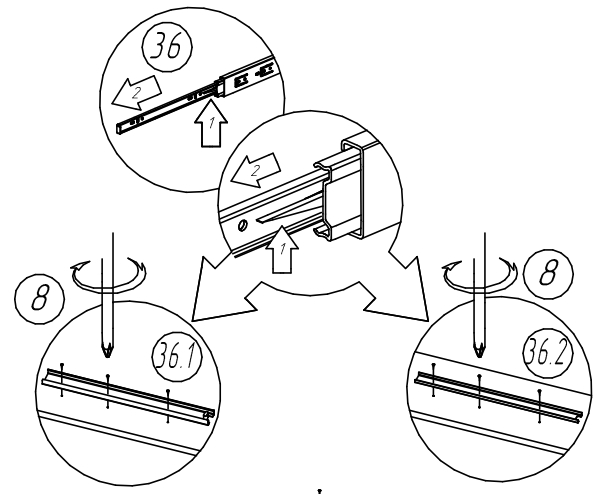
31 x2шт.



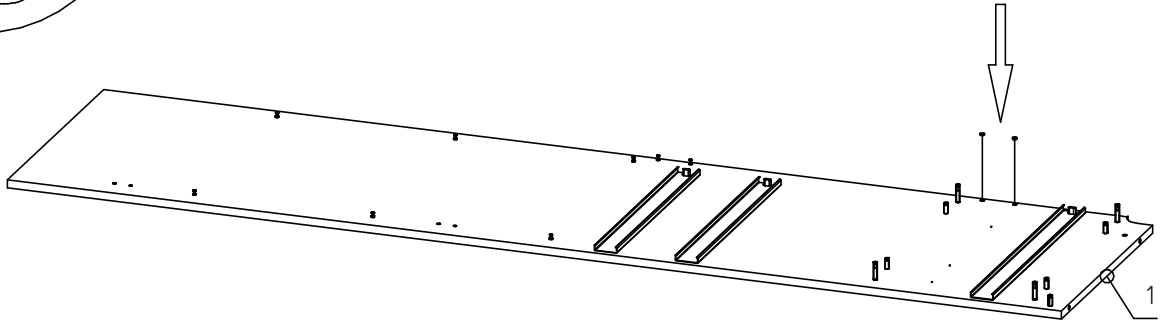
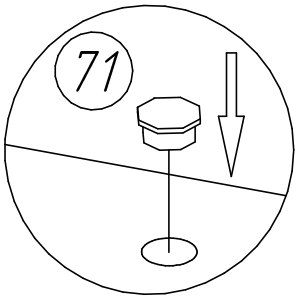
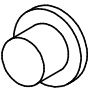
36 Направляющие ПВХ  
500x45мм 1шт.



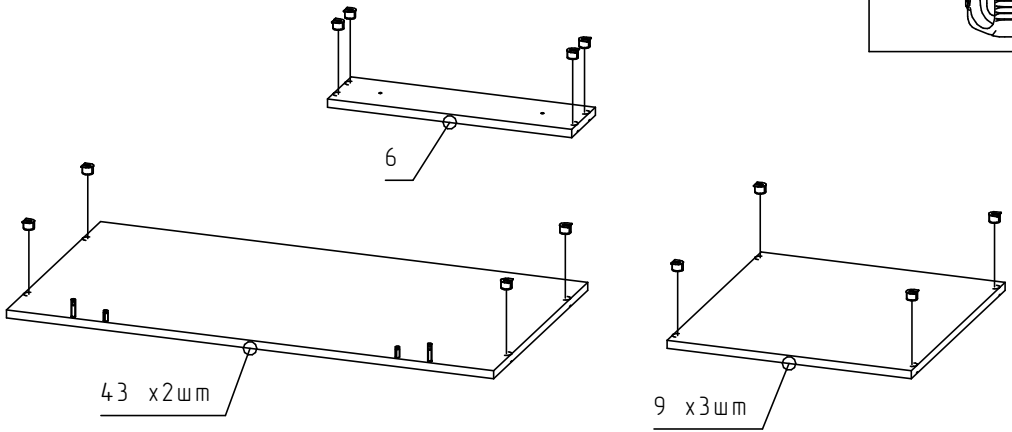
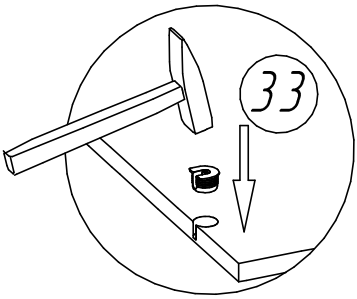
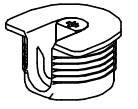
8 Саморез 3,5x13мм  
12шт.



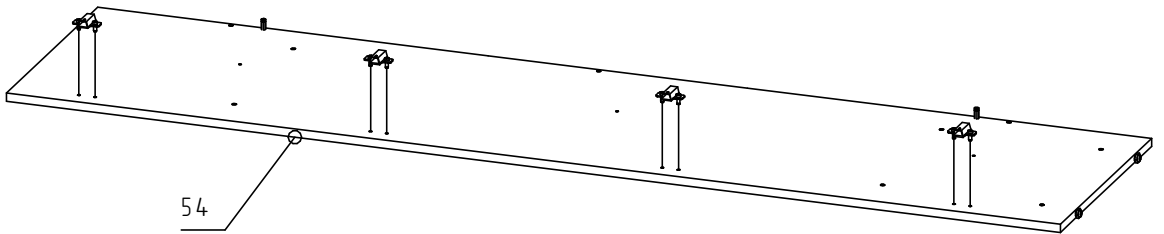
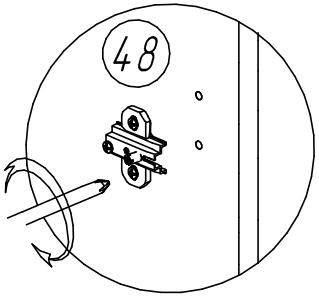
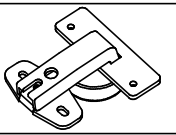
71 Заглушка для отв.  
8мм 2шт.

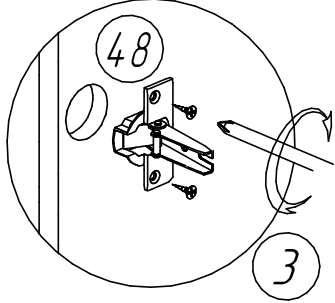


33 Эксцентрик VB 35/16  
металл 24шт.

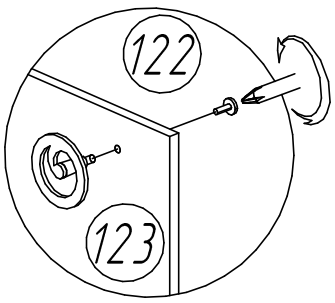
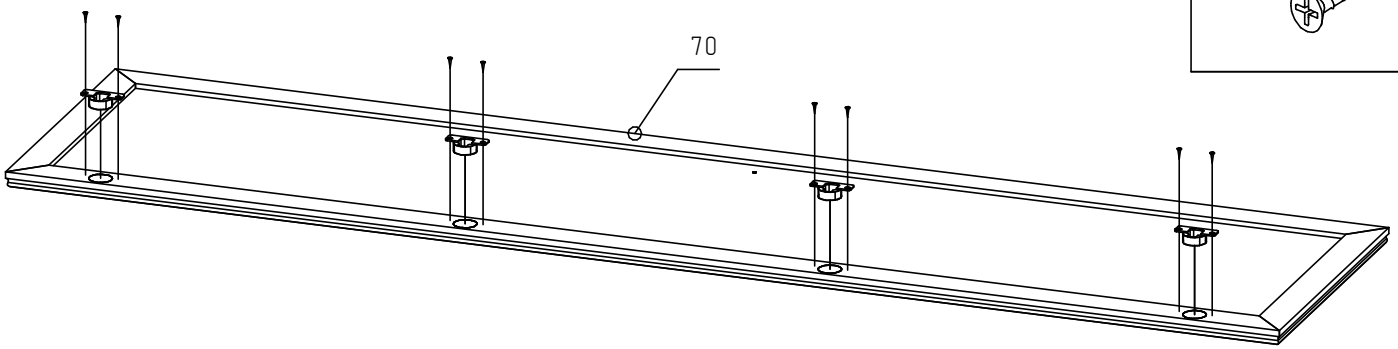


48 Петля прямая с  
планкой 4шт.

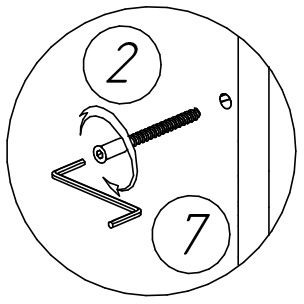
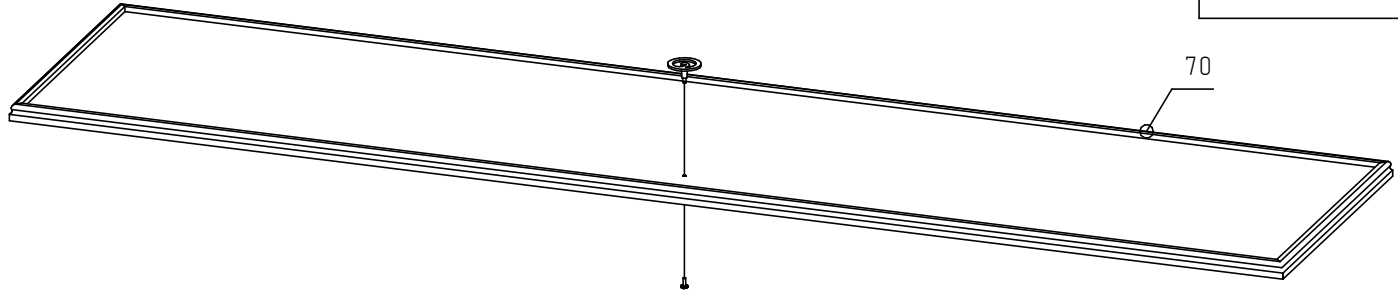
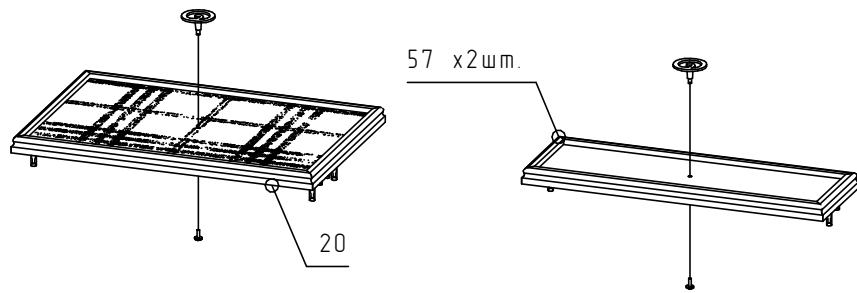




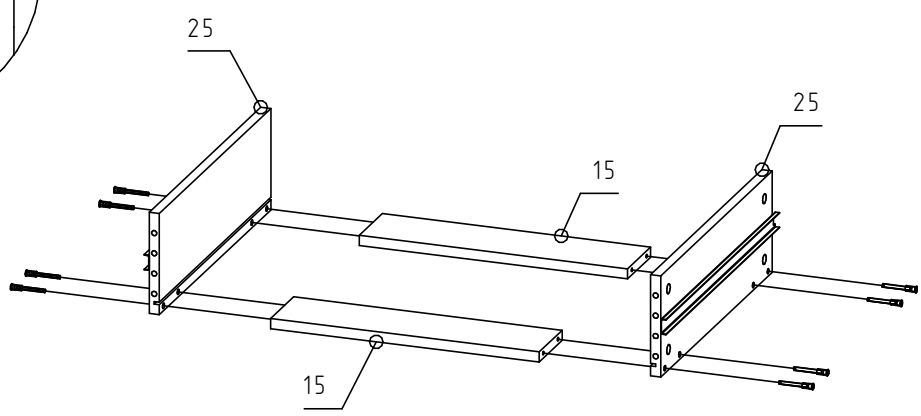
- 48 Петля прямая с планкой 4шт.
- 3 Саморез 4x16мм 8шт.

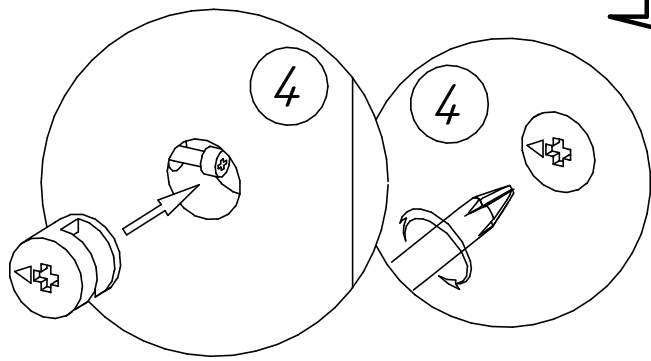


- 122 Винт М4х12 4шт.
- 123 Ручка Кембридж 4шт.

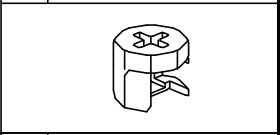


- 2 Евровинт 7x50мм 8шт.
- 7 Заглушка для евровинта 8шт.

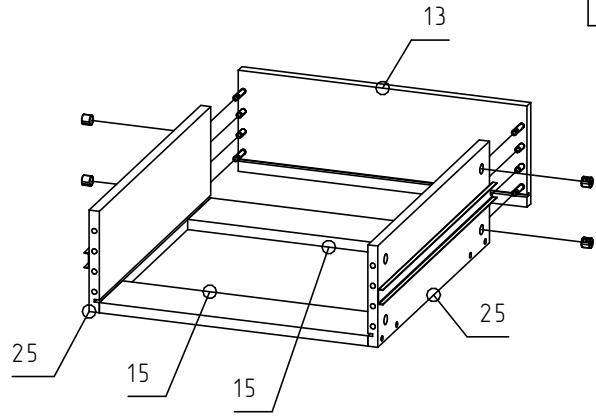
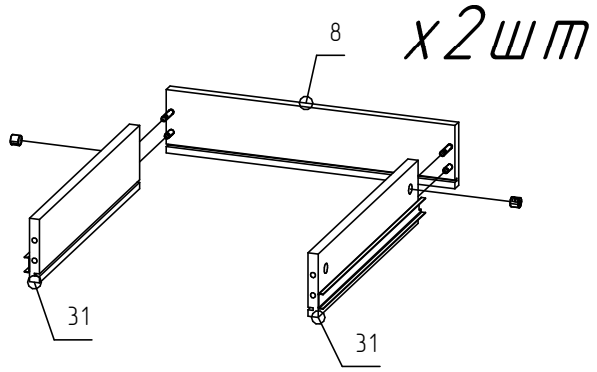
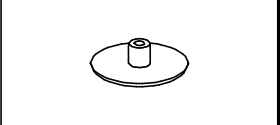




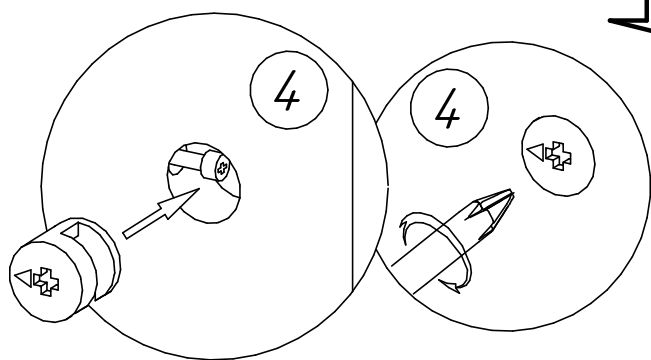
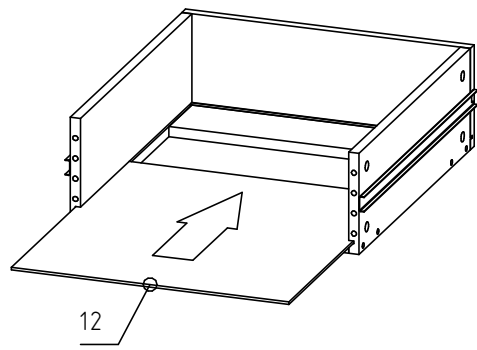
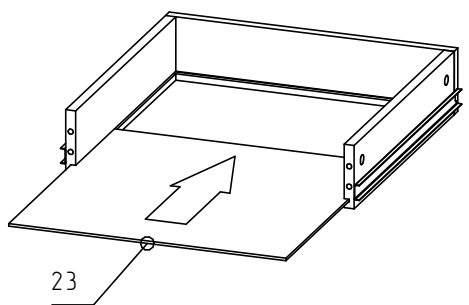
4 Муфта эксцентрика  
8шт.



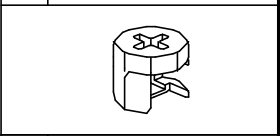
20 Заглушка для  
эксцентрика 8шт.



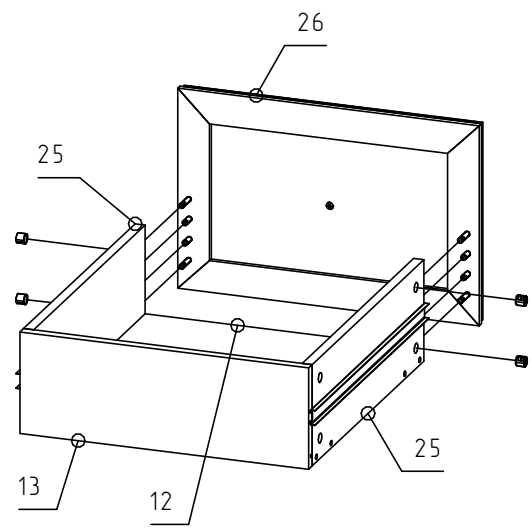
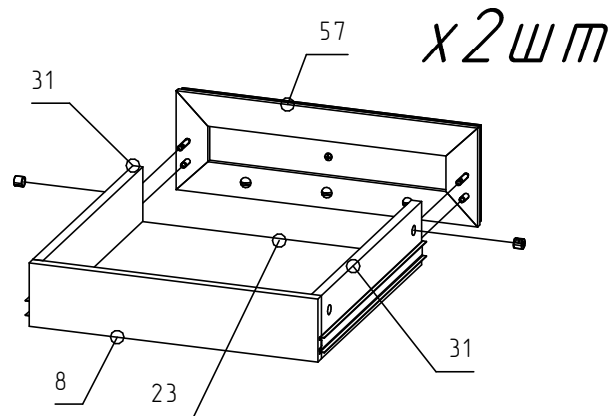
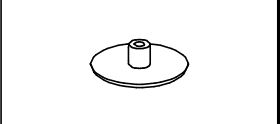
*x2шт*

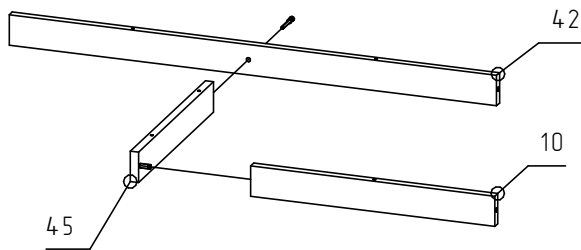
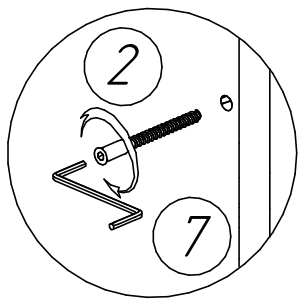


4 Муфта эксцентрика  
8шт.

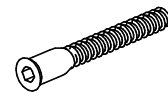


20 Заглушка для  
эксцентрика 8шт.

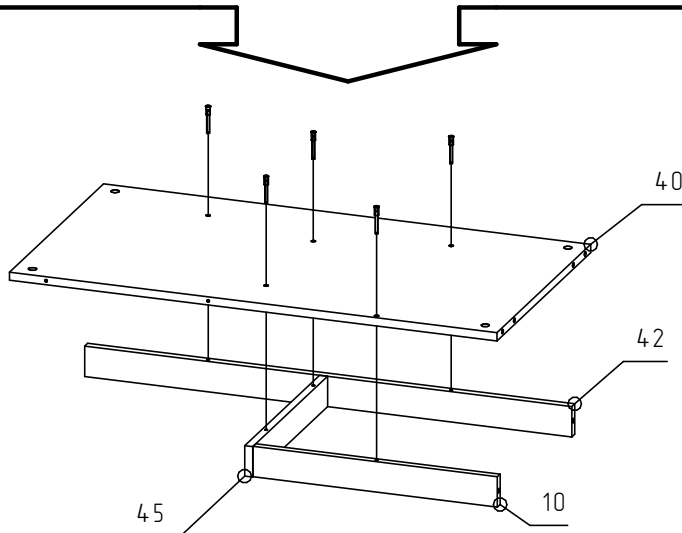
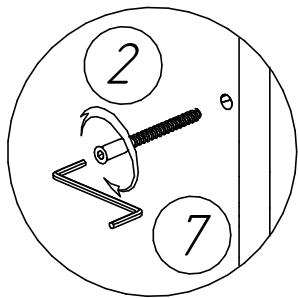




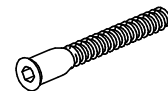
2 Евровинт 7x50мм  
1шт.



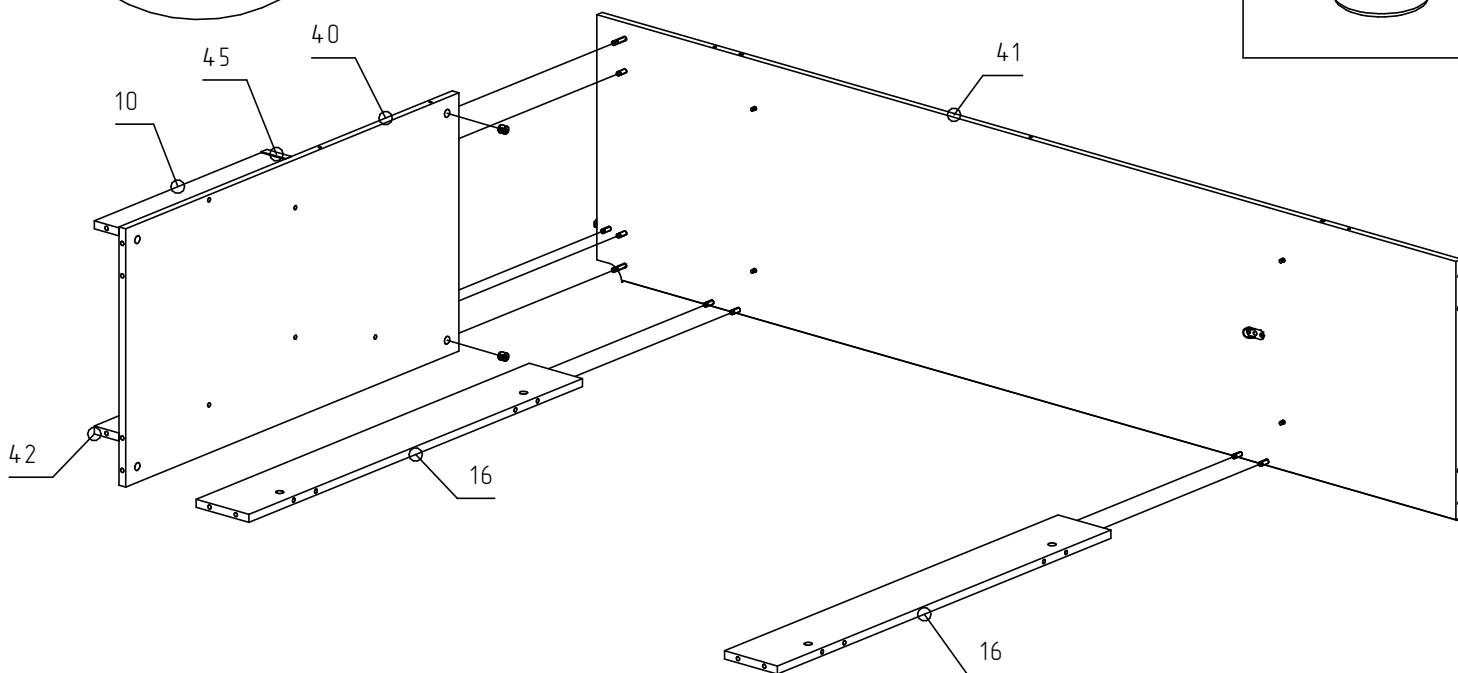
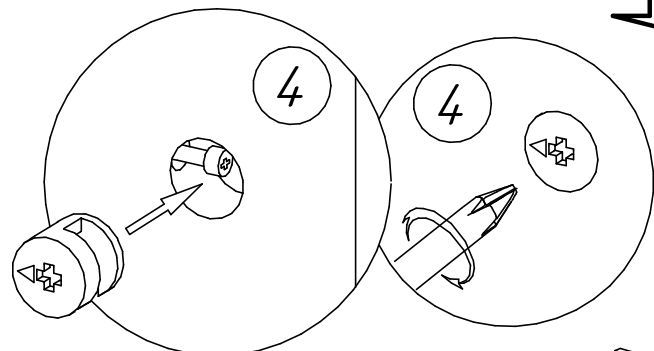
21 Заглушка для  
евровинта 1шт.



2 Евровинт 7x50мм  
5шт.



21 Заглушка для  
евровинта 5шт.



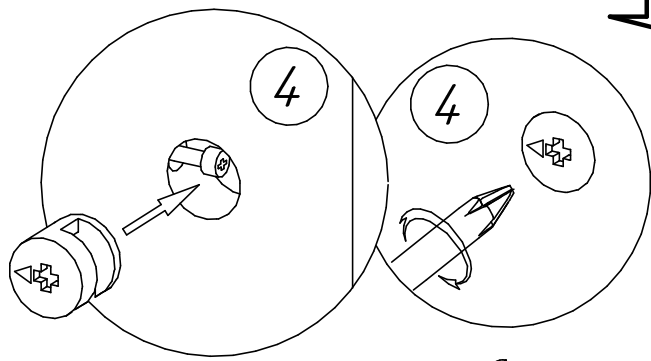
4 Муфта эксцентрика  
2шт.



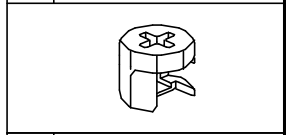
20 Заглушка для  
эксцентрика 2шт.



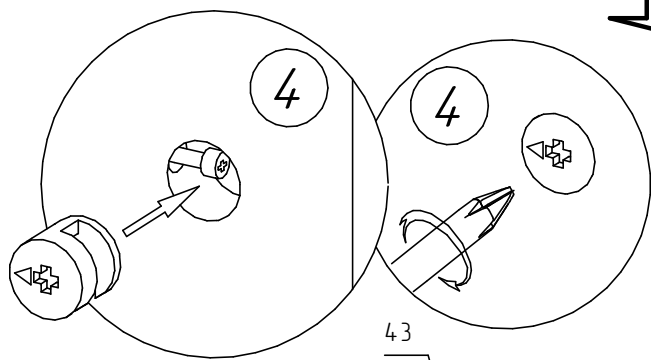
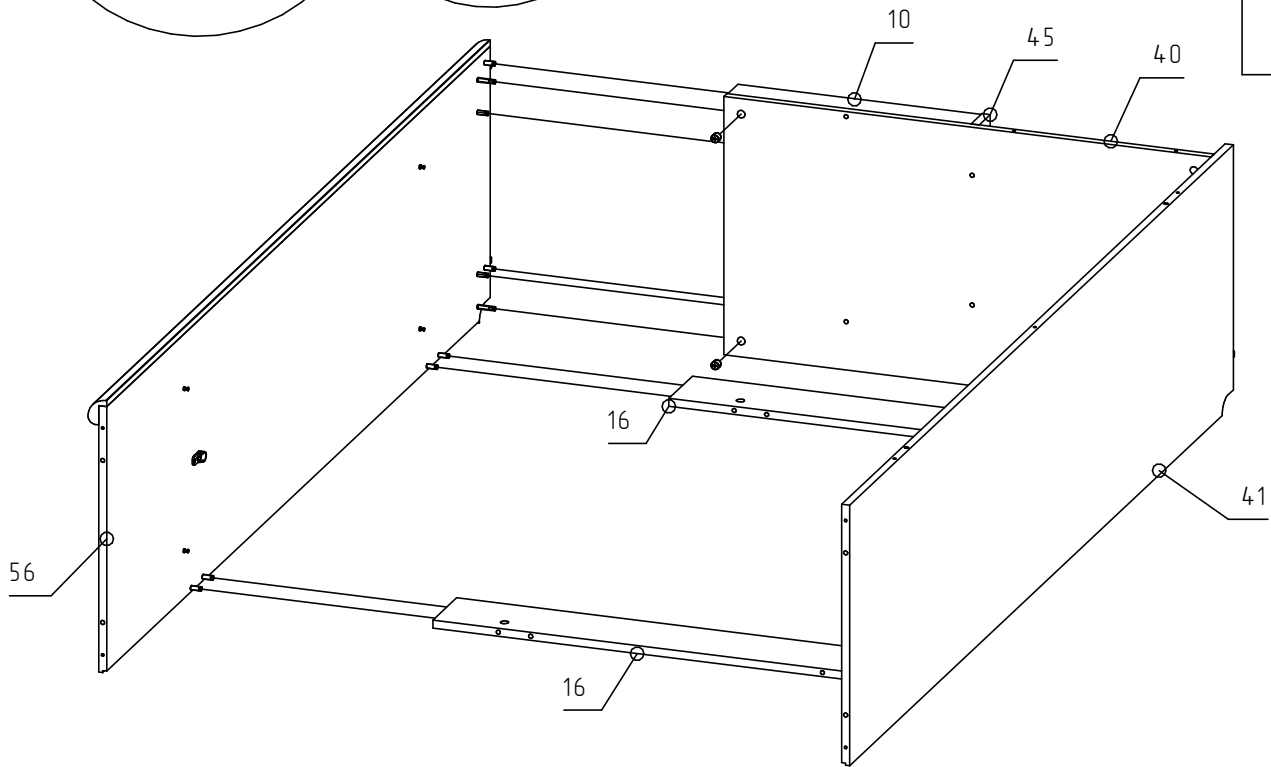
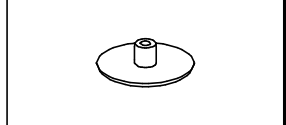




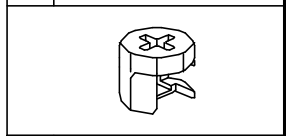
4 Муфта эксцентрика 2шт.



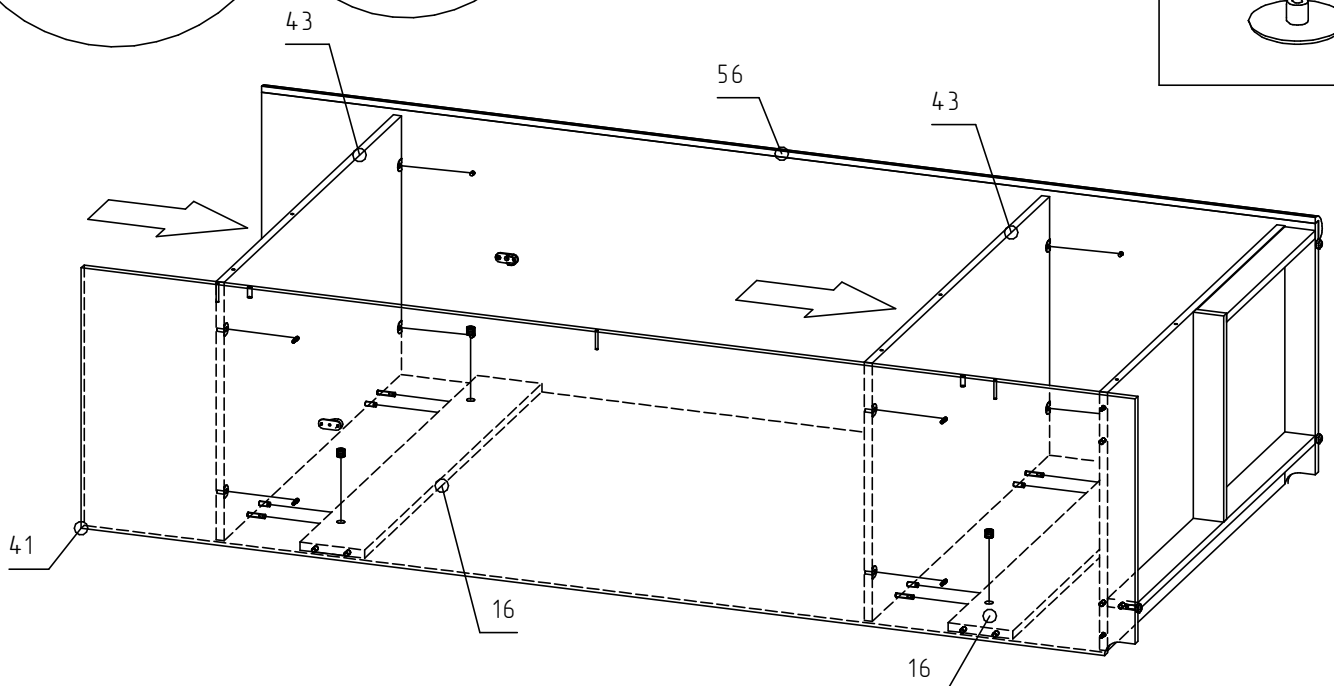
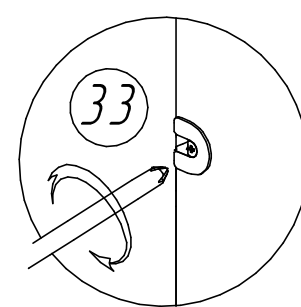
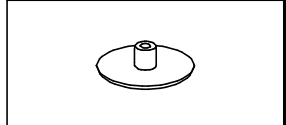
20 Заглушка для эксцентрика 2шт.



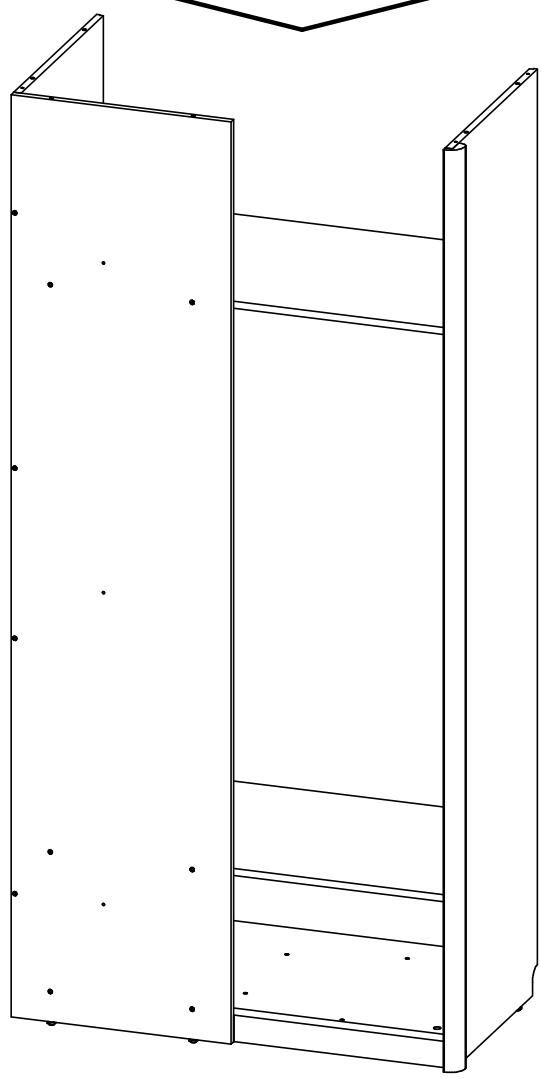
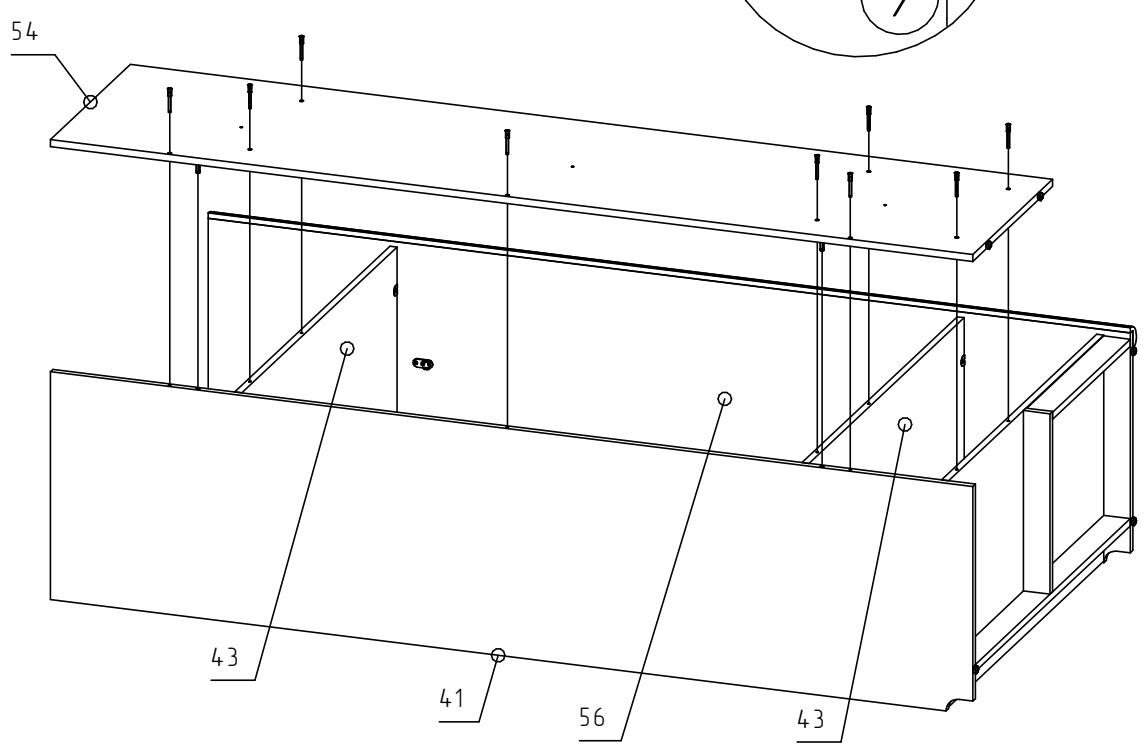
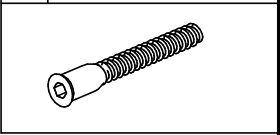
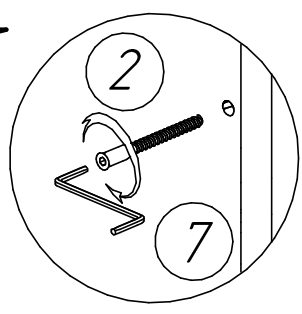
4 Муфта эксцентрика 4шт.

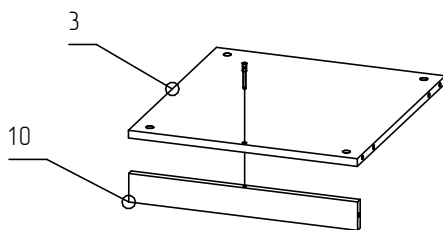
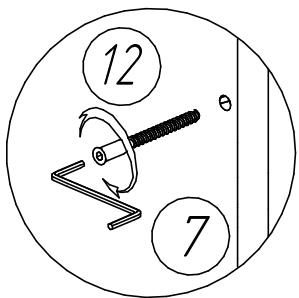


20 Заглушка для эксцентрика 4шт.

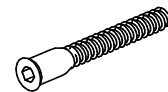


2 Евровинт 7x50мм  
9шт.

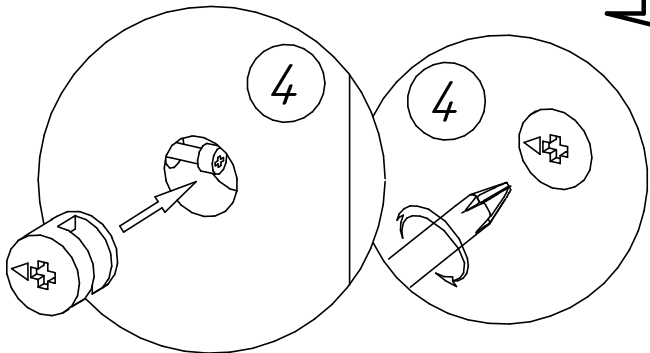




2 Евровинт 7x50мм  
1шт.



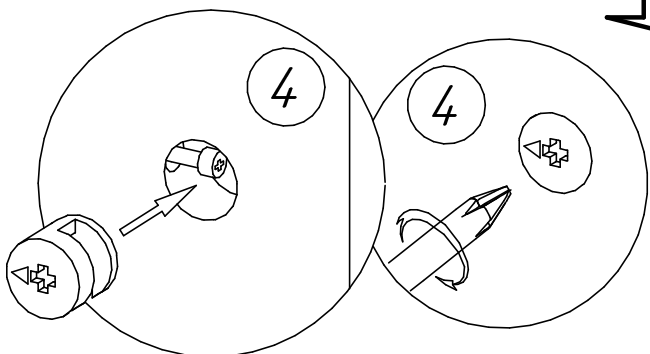
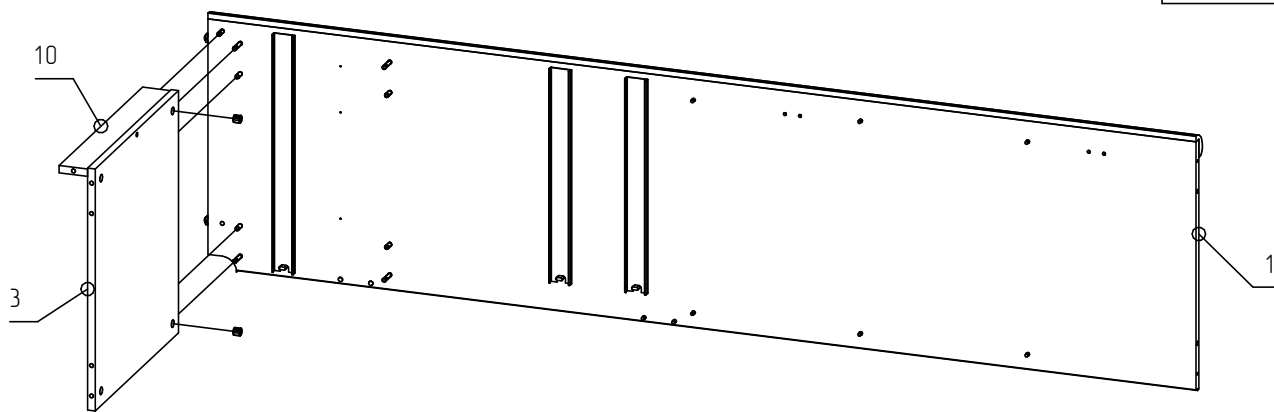
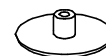
21 Заглушка для  
евровинта 1шт.



4 Муфта эксцентрика  
2шт.



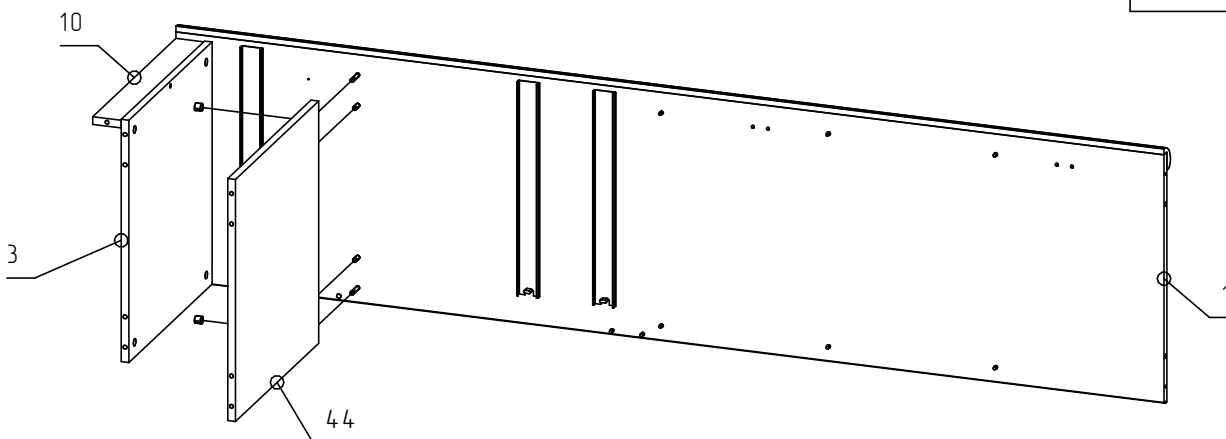
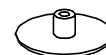
20 Заглушка для  
эксцентрика 2шт.

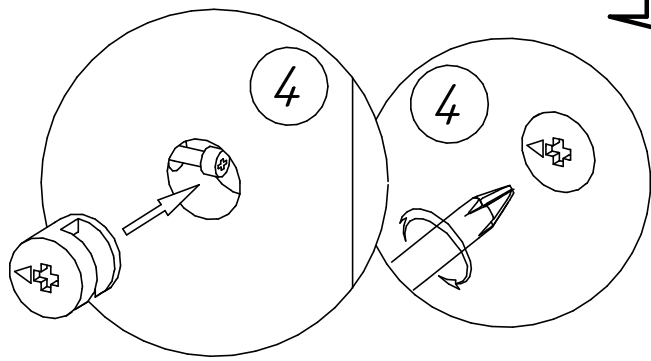


4 Муфта эксцентрика  
2шт.

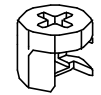


20 Заглушка для  
эксцентрика 2шт.

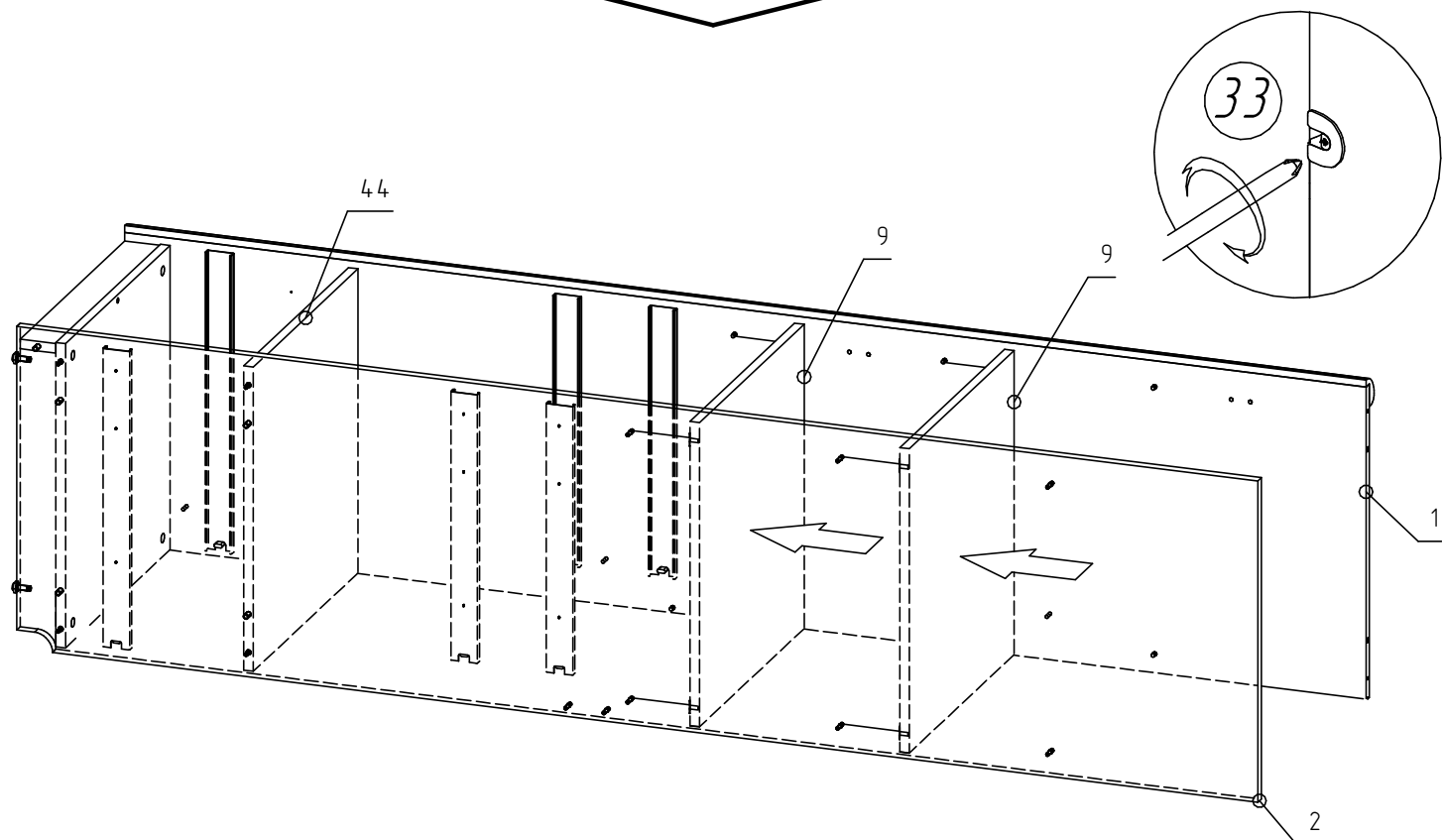
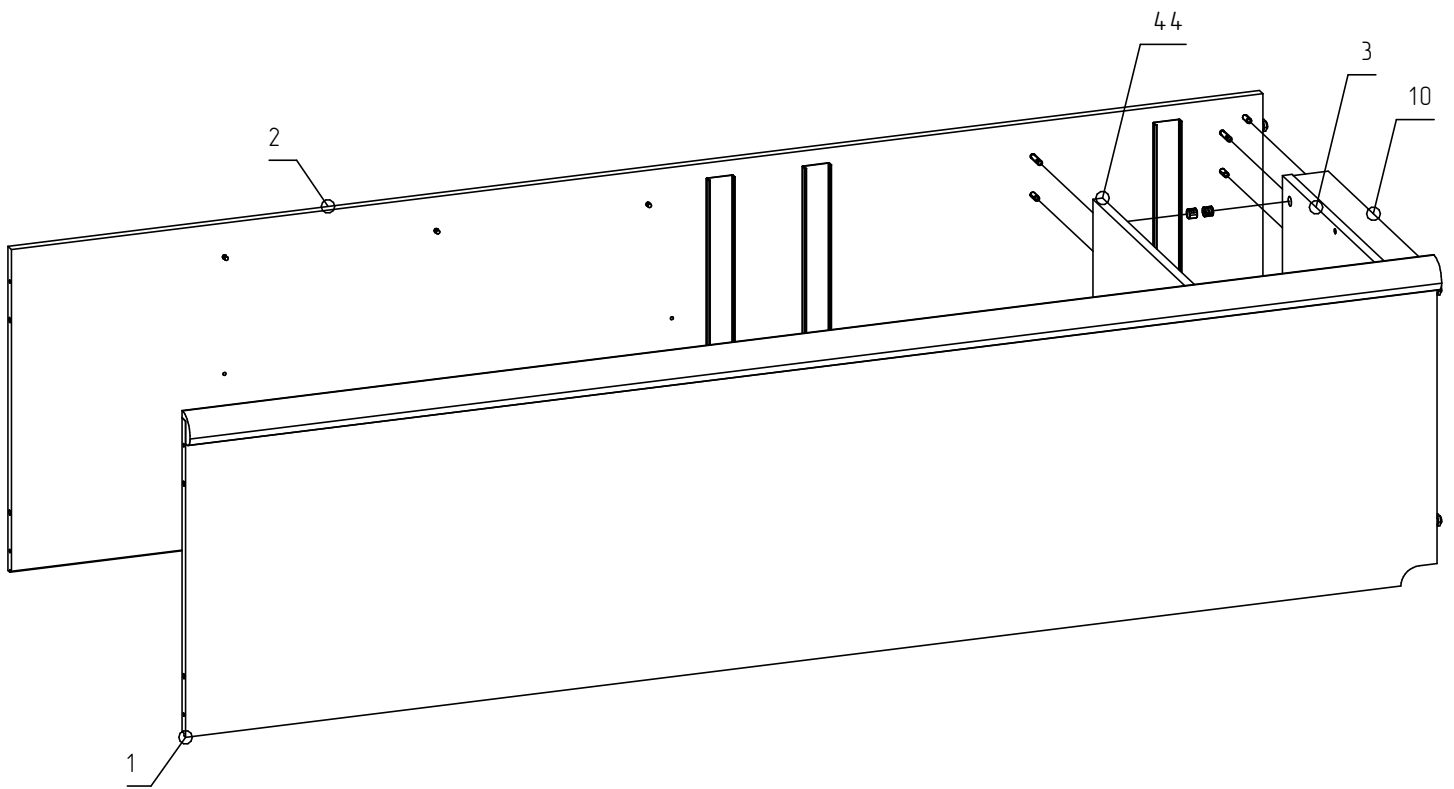
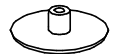




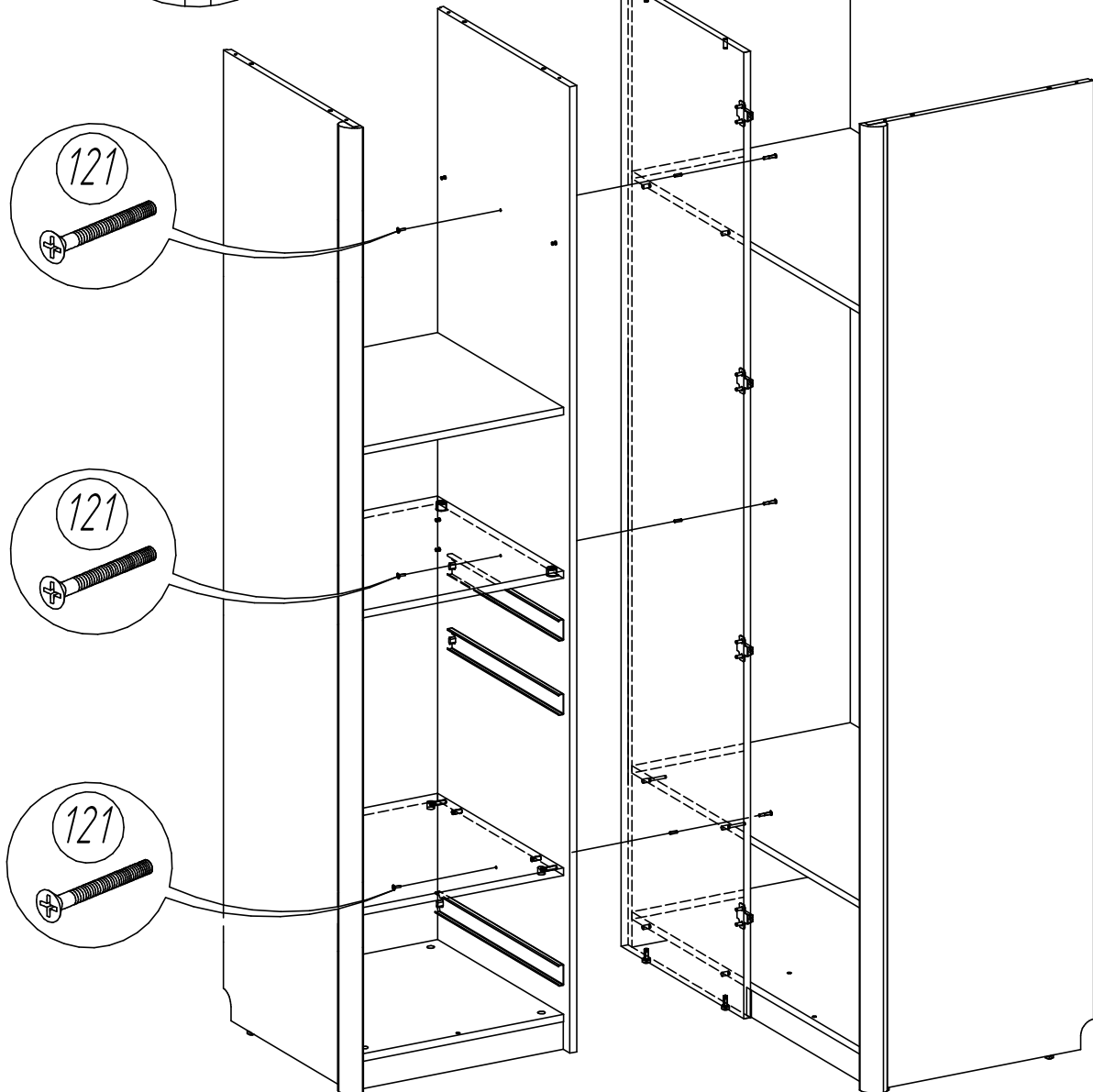
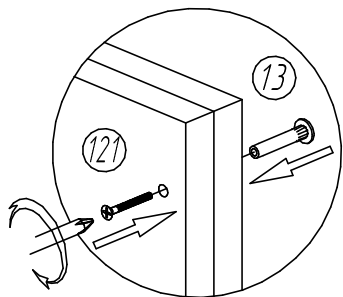
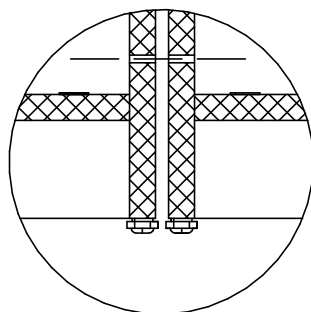
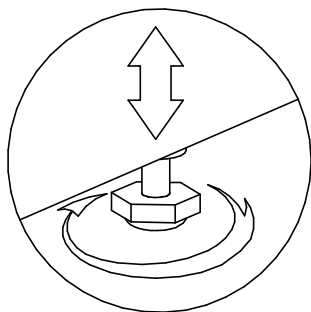
4 Муфта эксцентрика  
4 шт.



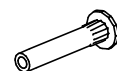
20 Заглушка для  
эксцентрика 4 шт.



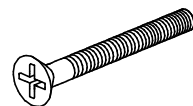
Отрегулируйте высоту пенала и шкафа в один уровень.

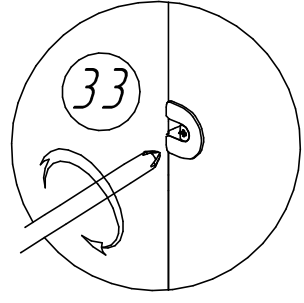
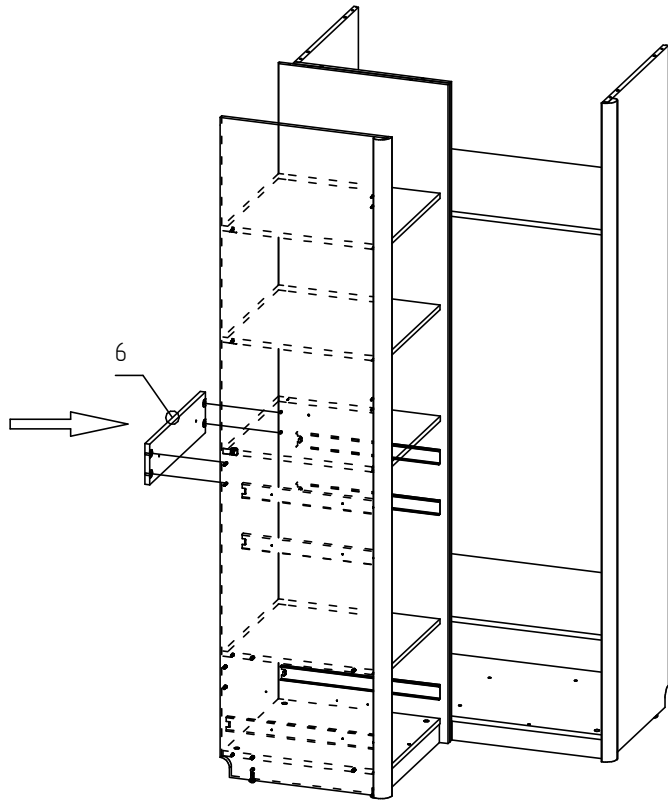
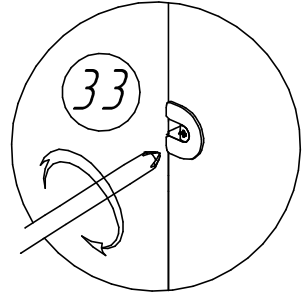
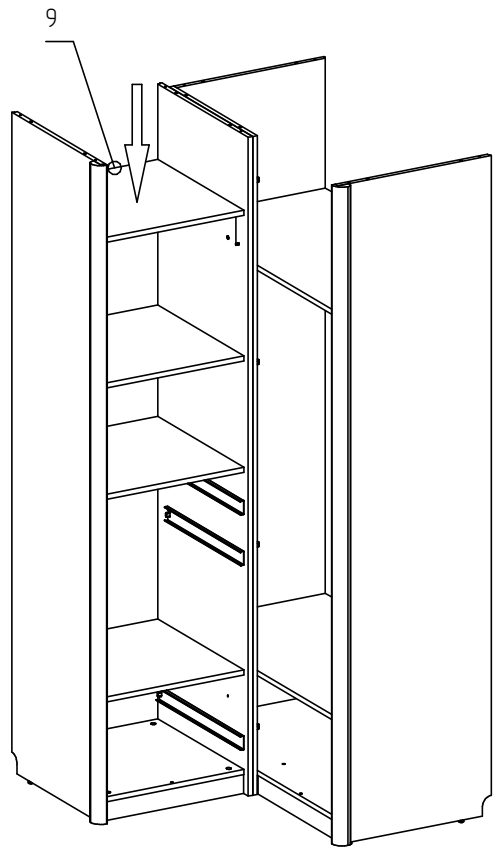


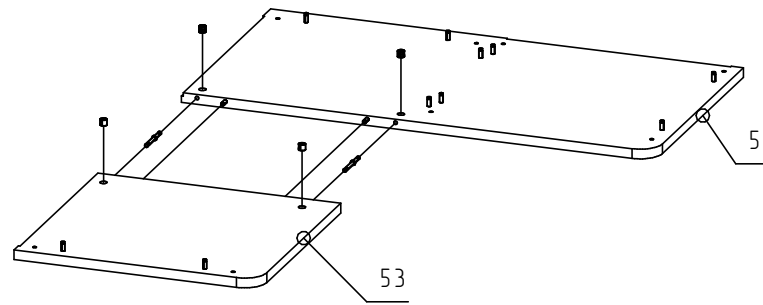
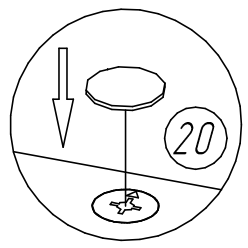
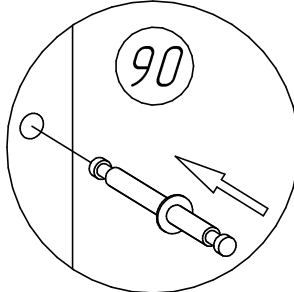
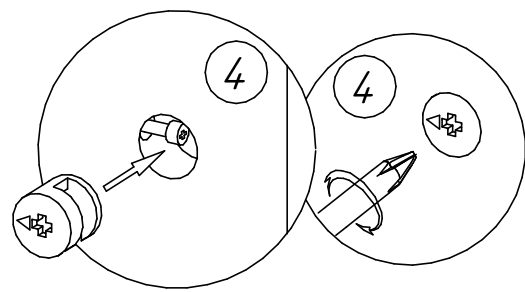
13 Межсекц. стяжка (мама)  
3шт.



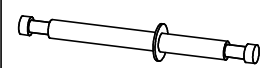
121 Винт М4х16 потай  
3шт.



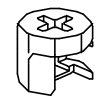




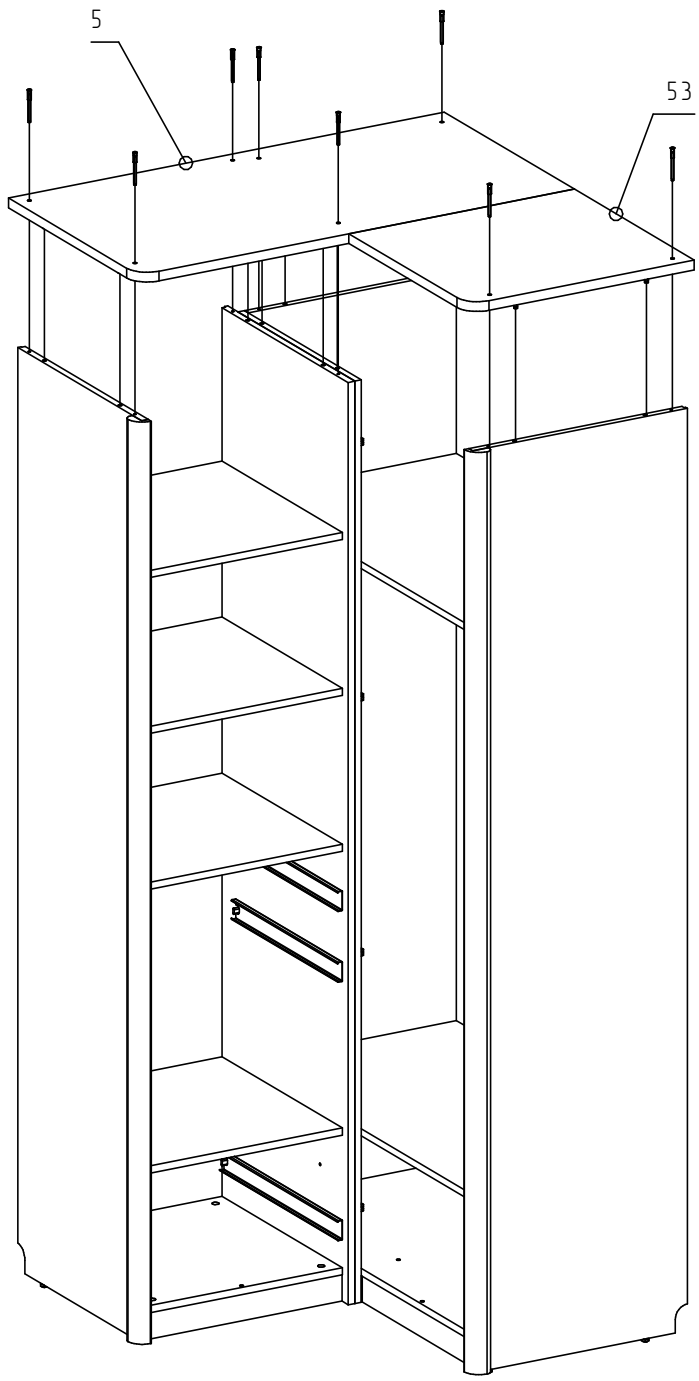
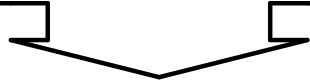
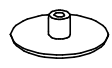
90 Дюбель евровинт двойной 2шт.



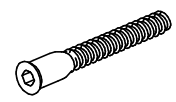
4 Муфта эксцентрика 4шт.



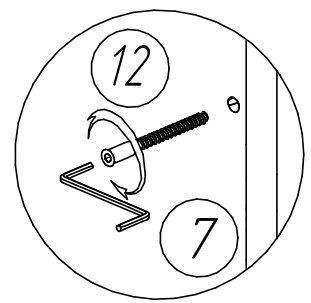
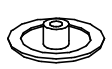
20 Заглушка для эксцентрика 4шт.



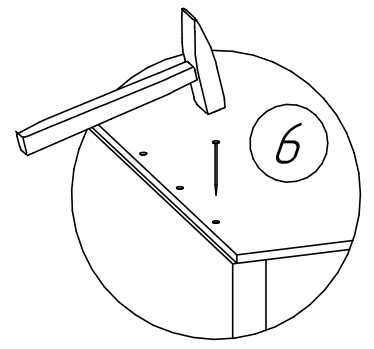
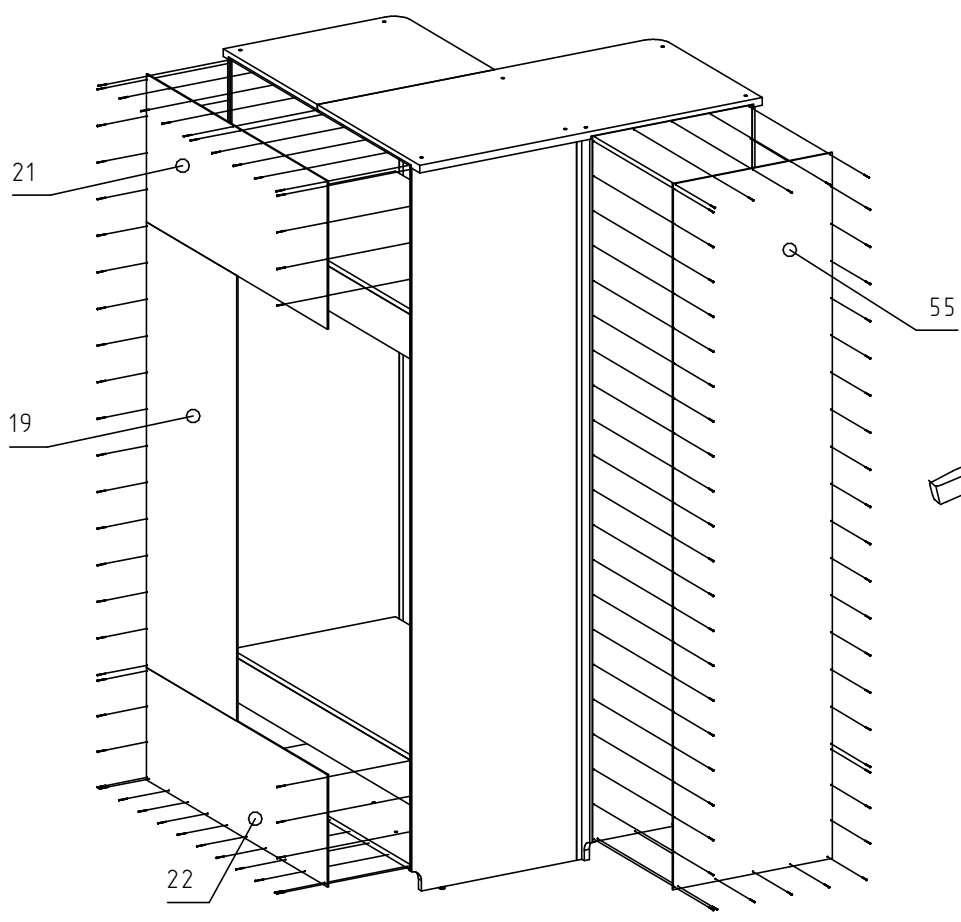
12 Евровинт 7x70мм 8шт.



21 Заглушка для евровинта 8шт.



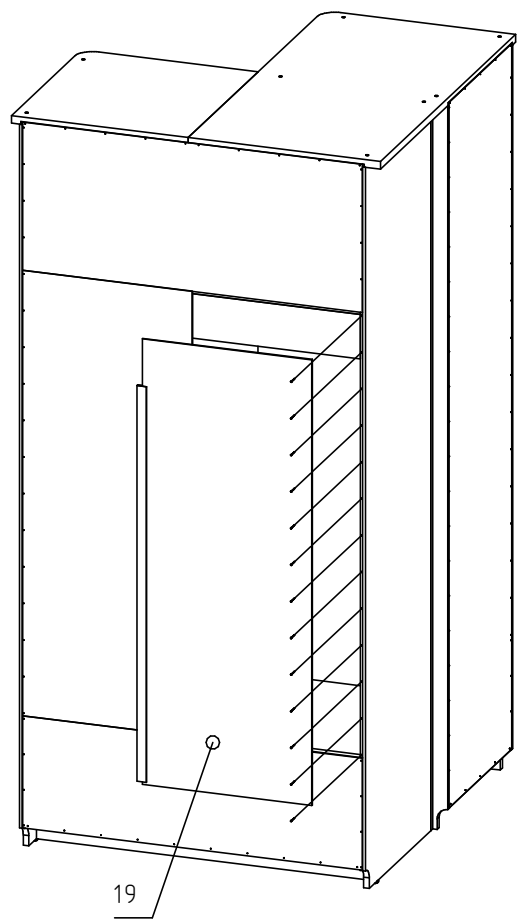
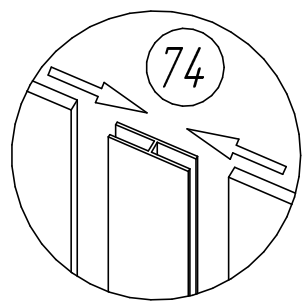
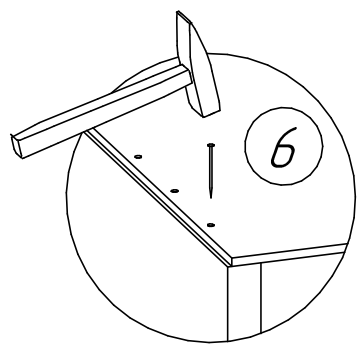
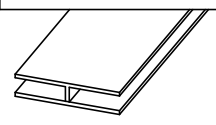
6 Гвоздь  
97шт.



6 Гвоздь  
13шт.

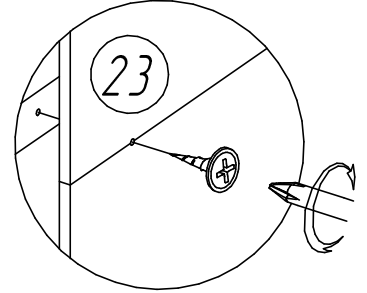
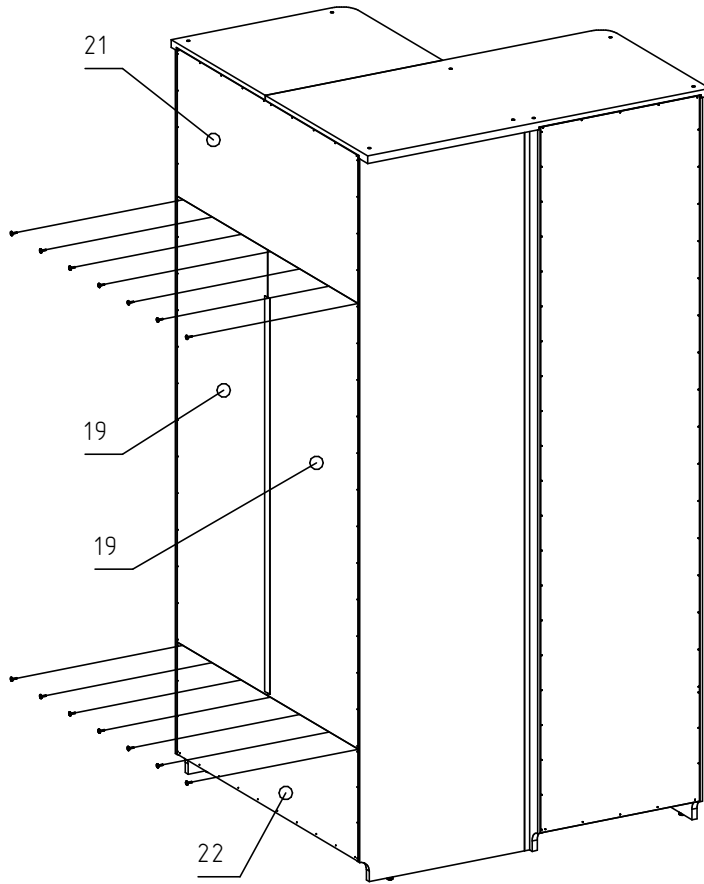
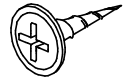


74 Профиль для ДВП  
1136мм 1шт.

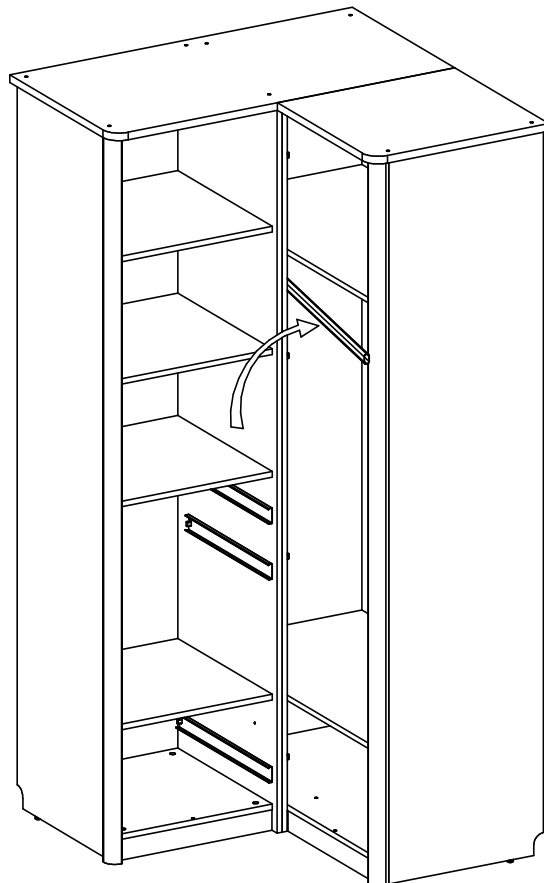
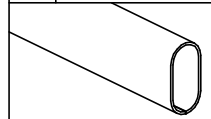




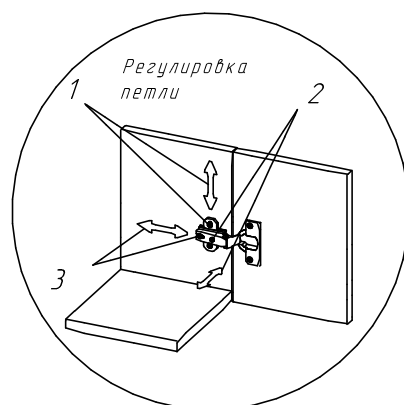
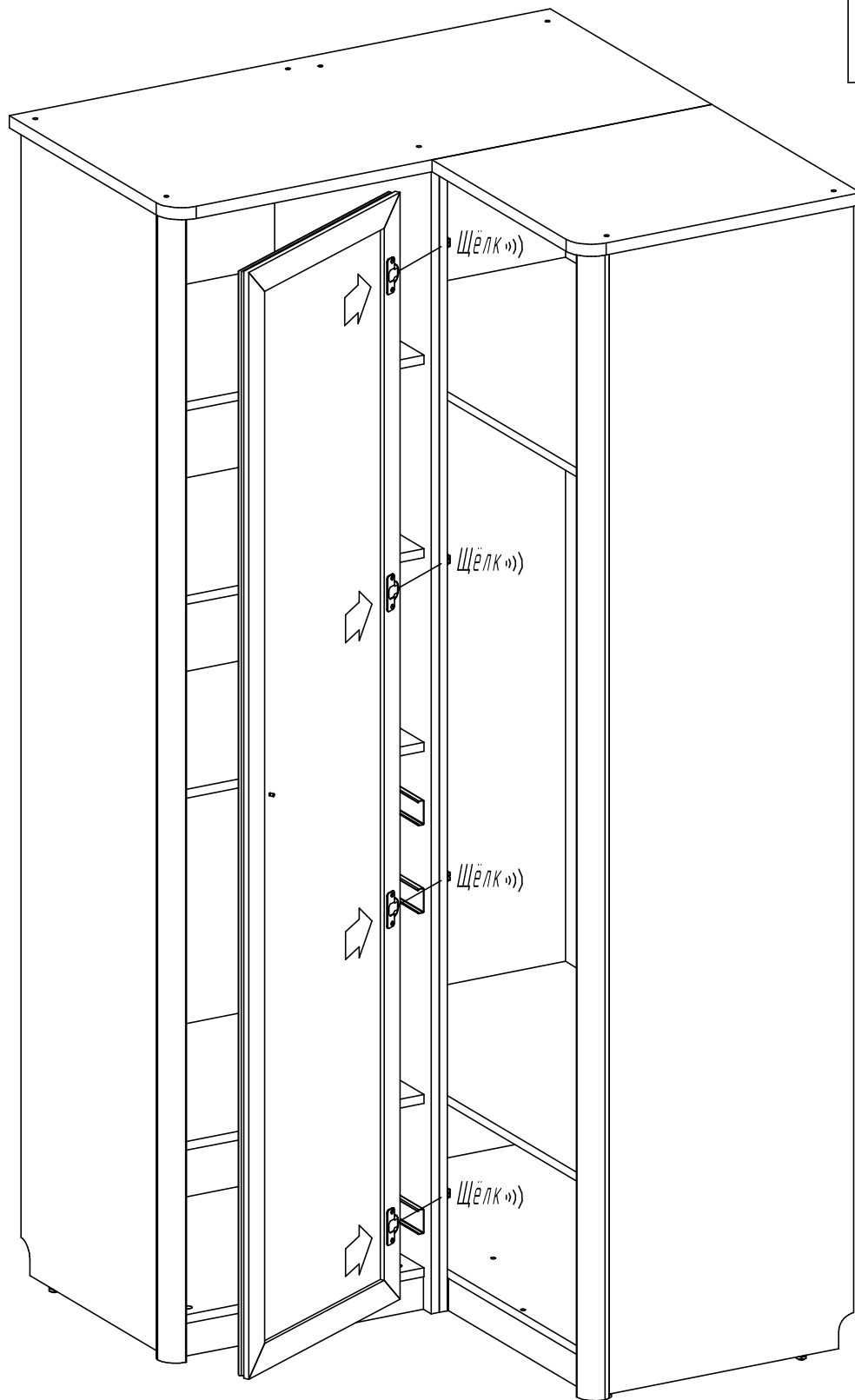
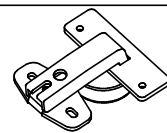
23 Саморез 4,2x16мм  
ШСММ 14шт.

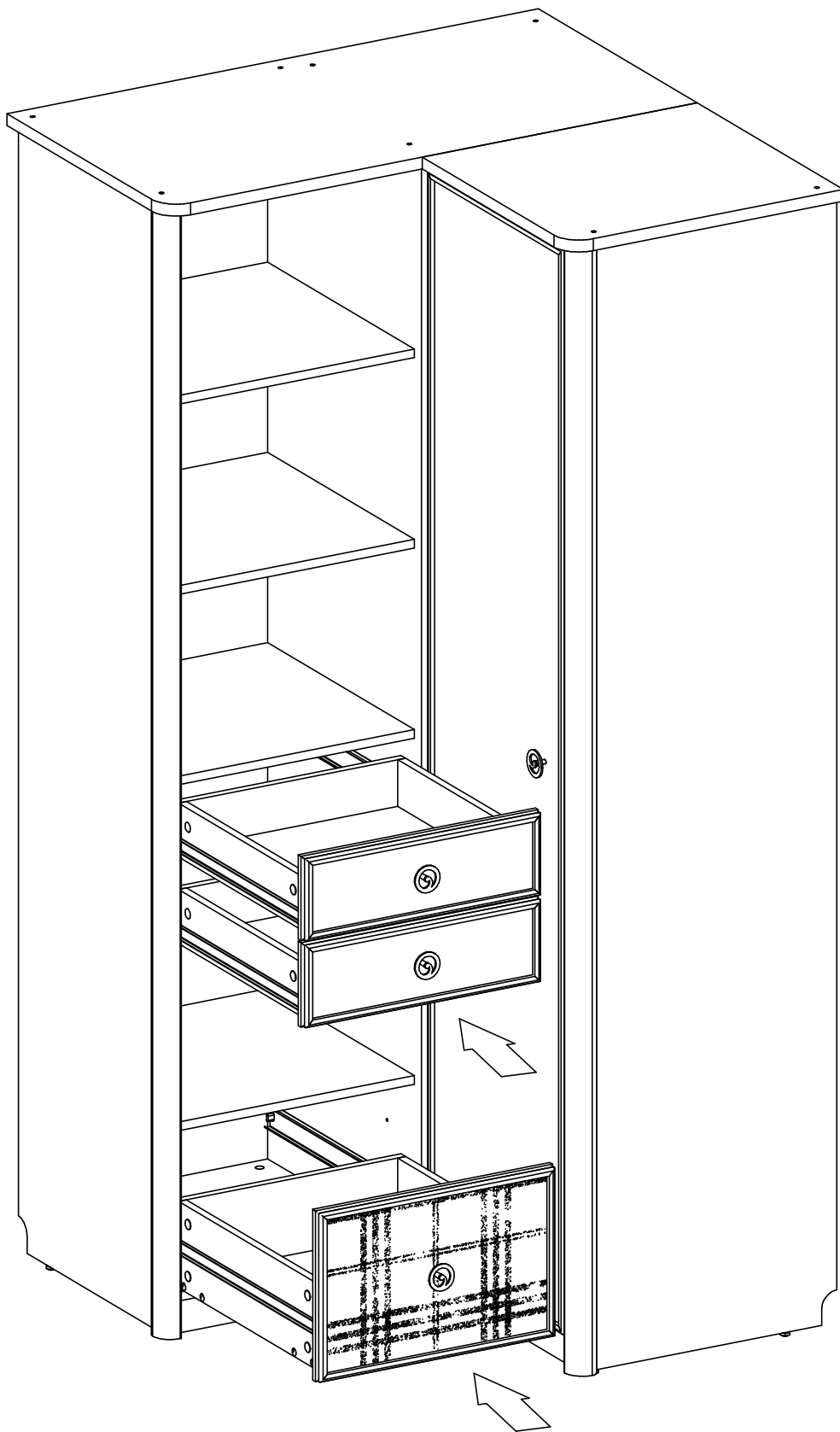


75 Штанга овальная  
956мм. 1шт.

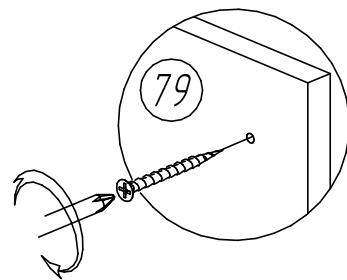
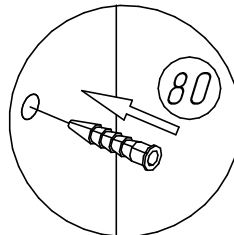
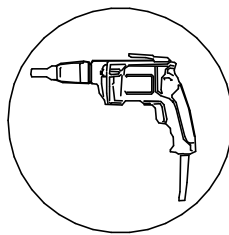
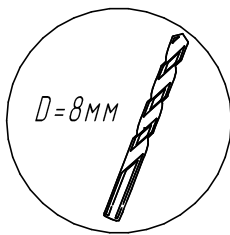
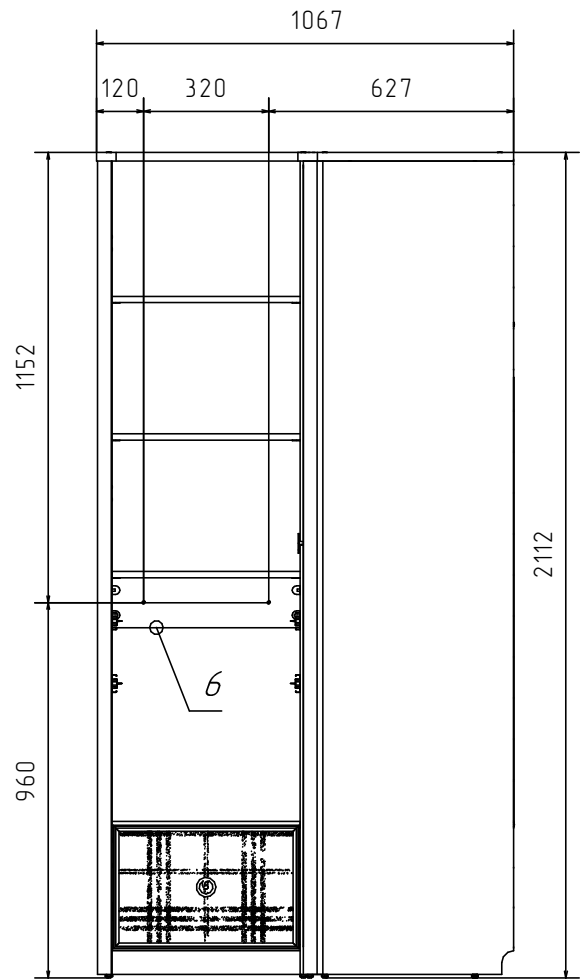
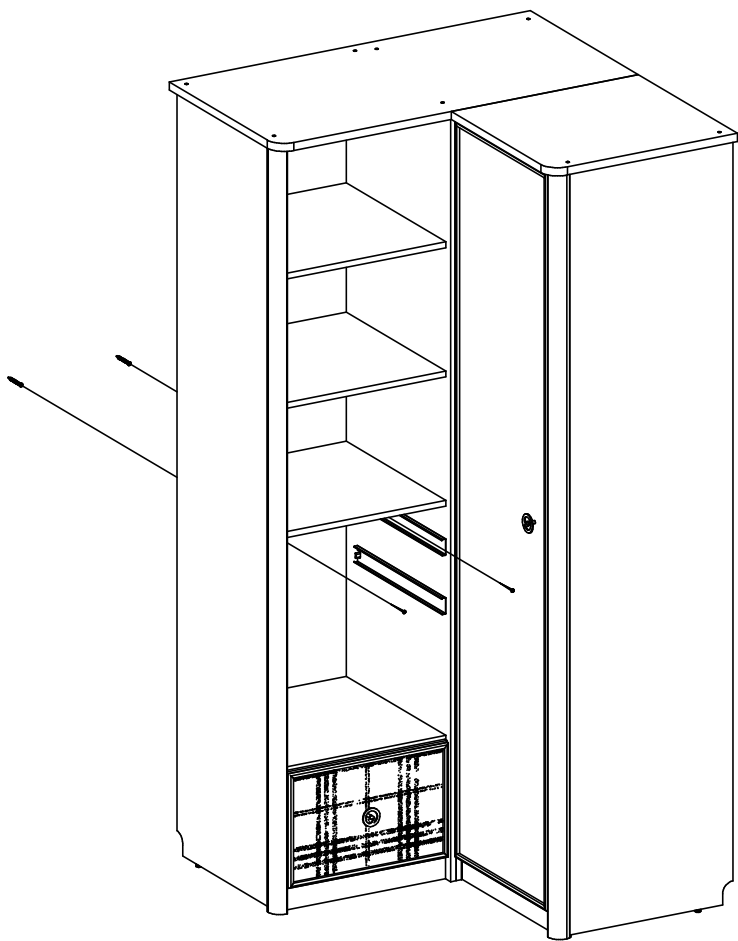


48 Петля прямая с  
планкой 4шт.





80	Дюбель 8x65 ПП 2шт.	79	Саморез 5x70мм 2шт.



**Опрокидывание мебели может привести к серьезным или смертельным телесным повреждениям. Для предотвращения опрокидывания мебель должна быть прикреплена к стене.**

**Используйте крепежные средства, подходящие для материала стен в Вашем доме. Если вы не уверены, какой тип креплений подходит к данному материалу, обратитесь в специализированный магазин.**

**В комплект поставки входят дюбеля для крепления изделия к стене из БЕТОНА.**