

Комод Марвин-1 (установка фасада)




Перечень деталей


Изделие "Фасад комод Марвин-1"

Поз.	Наименование	Готовая деталь		Толщина	Кол-во	Упаковка
		Длина	Ширина			
5	Ящик фасад	835	234	16	3	1

Находится в упаковке №1 изделия "Фасад комод Марвин-1"

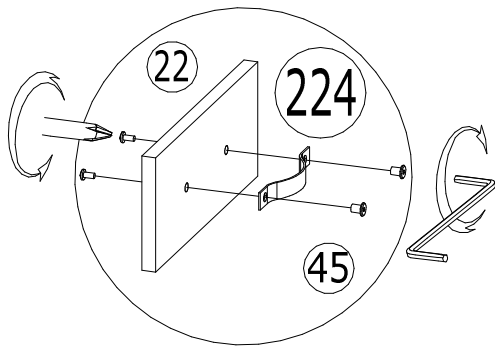
22	Винт М6х12 6шт.	45	Гайка меб. дек. М6х15 6шт.	68	Схема сборки 1шт.	224	Ручка Марвин 3шт.
							

Находится в упаковке №3 изделия "Корпус комод Марвин/Регата-1"

9	Саморез 3,5х30мм 18шт.
	

Номер фурнитуры на схеме сборки обозначается в кружке, например

①

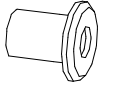


5 x 3шт

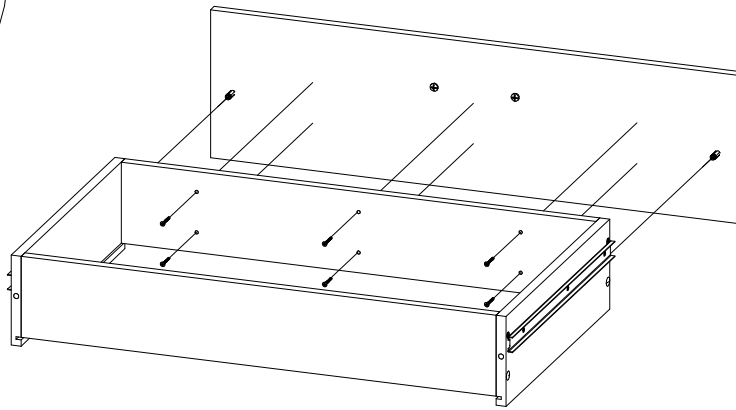
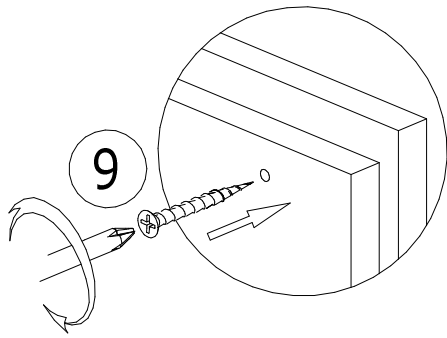
22 Винт М6х12
6шт.



45 Гайка меб. дек.
М6х15 6шт.



224 Ручка Марвин
3шт.



x 3

9 Саморез 3,5х30мм
18шт.

