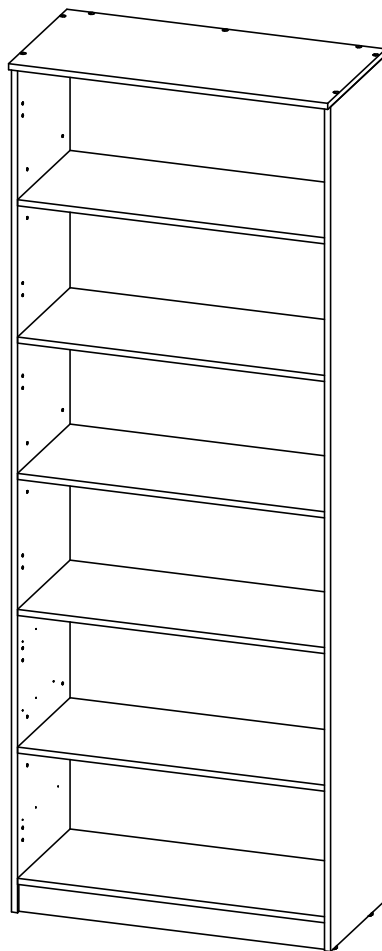


Шкаф Марвин/Регата - 5, 6, 7, 8, 9, 10, 11



**Важная информация. Внимательно прочитайте. Сохраните эту информацию.
ПРЕДУПРЕЖДЕНИЕ**

Изделие "Шкаф Марвин/Регата-5-11" в силу своей конструкции требует обязательного крепления к стене не зависимо от того будет ли он использован с другими изделиями.

Производитель не несёт ответственности за опрокидывание в следствии не надлежащей фиксации изделия.

Используйте крепежные средства, подходящие для материала стен в Вашем доме. Если вы не уверены, какой тип креплений подходит к данному материалу, обратитесь в специализированный магазин.

ГОСТ 16371-2014 "Мебель. Общие технические условия" Декларация о соответствии ЕАЭС № RU Д-RU.ЭМ01.В.06138/19 действительна по 12.05.2024г

Благодарим Вас за покупку и искренне надеемся, что она долгое время будет доставлять Вам только удовольствие. Однако во избежание проблем, способных омрачить радость покупки, убедительно просим Вас ознакомиться и принять к сведению настоящую Информацию для потребителей и следовать ее рекомендациям.

Приемка При получении товара (как на складе так и на дому) не пренебрегайте проверкой приобретенной мебели на предмет ее комплектности и внешних качественных признаков. Проверку рекомендуется осуществлять вскрывая упаковку всех предметов, путем их осмотра (в первую очередь: лицевых панелей, фасадов, столешниц и т.п.) на предмет обнаружения видимых дефектов (царапин, сколов, вмятин, существенных отличий оттенков материалов, составляющих единую поверхность) и отсутствия комплектующей фурнитуры.

Доставка Представляет собой перемещение (погрузка, перевозка, разгрузка, подъем, транспортное экспедирование) мебели из места ее приобретения к указанному Заказчиком месту (на дом и т.п.). Рекомендуется пользоваться услугой по доставке, оказываемой продавцом, имеющим пригодные для этих целей оборудование, транспортные средства и персонал. Доставка мебели осуществляется продавцом в соответствии с «Правилами доставки и сборки мебели», с которыми Вы можете ознакомиться в мебельном магазине при покупке товара. Не рекомендуется производить самостоятельную доставку мебельных изделий. Помните, недостатки мебельных изделий, ставшие следствием самостоятельной доставки, не подлежат устранению в порядке гарантии.

Сборка Рекомендуется пользоваться услугой по сборке, оказываемой продавцом в соответствии с «Правилами доставки и сборки мебели», имеющим пригодные для этих целей оборудование, инструмент, технологии и персонал, поскольку в этом случае за качество оказанной услуги отвечает продавец. Не рекомендуется производить самостоятельную сборку мебели, приобретенной в разобранном виде, или ее «ремонт», «усовершенствование», а также прибегать к помощи специалистов сомнительной квалификации. Очевидная на первый взгляд простота сборки – кажущаяся: для правильной сборки необходимы профессионализм (наличие необходимых знаний и навыков; знание технологических особенностей изготовления мебельных изделий; знание свойств материалов и конструкций; приемы обработки; последовательность монтажа; совместимость и допустимость применения дополнительного оборудования и т.п.).

Введение изделия в эксплуатацию Для введения в эксплуатацию изделия, и скорейшего удаления запаха новой мебели, рекомендуется: 1. Протяжка пылесосом всех сочленений деталей внутри и снаружи изделия. 2. Протирка изделия слегка влажной мягкой тканью. 3. Для увеличения срока эксплуатации мебели рекомендуется периодическая протирка средствами для полировки мебели из массива и плитных материалов. 4. Не рекомендуется установка мебели в непосредственной близости от источников влаги и рядом с нагревательными приборами.

Внимание В случае самостоятельной или неквалифицированной сборки возможно не только возникновение недостатков в изделиях и, как следствие – утрата права на гарантийное обслуживание, но и возникновение опасности для жизни и здоровья людей. Общие условия по эксплуатации (хранению) и уходу:

Срок, в течение которого мебель сохраняет красоту и исправность, в значительной степени зависит от условий ее хранения и эксплуатации. Придерживаясь некоторых простых практических советов, Вы сможете поддерживать в наилучшем состоянии все элементы Вашей мебели.

Климатические характеристики и условия окружающей среды Так как мебельные изделия чувствительны к свету, влажности и сухости, к теплу и холоду, рекомендуется избегать продолжительного воздействия одного или нескольких этих условий, так как это вызывает ускоренное старение, коробление и деформацию элементов мебели.

Свет Не допускайте прямого воздействия солнечных лучей на мебельные изделия. Продолжительное прямое воздействие света на некоторые участки может вызвать понижение их хроматических характеристик по сравнению с другими участками, которые меньше подвергались излучению.

Температура Высокие значения тепла или холода, а также внезапные перепады температуры могут серьезно повредить мебельное изделие или его части. Мебельные изделия не должны располагаться ближе одного метра от источников тепла. Рекомендуемая температура воздуха для хранения и эксплуатации от + 10 до + 25гр. Не допускайте попадания на мебельные изделия горячих предметов (утюги, посуда с кипятком и т.п.), а также продолжительного воздействия вызывающих нагревание излучений (свет мощных ламп, микроволновые излучатели и т.п.).

Влажность Рекомендуемая относительная влажность местонахождения мебельного изделия 60 – 70%. Не следует поддерживать в течение продолжительного времени условий крайней влажности и (или) сухости, а тем более их периодической смены. С течением времени такие условия могут повлиять на целостность мебельных изделий и их элементов. Если такие условия были созданы, рекомендуется часто проветривать помещения и по мере возможности пользоваться осушителями или увлажнителями для нормализации влажности.

Уход за мебелью Всегда содержите поверхности мебели в полной сухости. Поверхности деталей мебели следует протирать сухой мягкой тканью (фланель, сукно, войлок и т.п.). Уход за рабочими поверхностями (столешницы, фасады и т.п.), как правило, должен осуществляться мягкой влажной тканью или специальной щеткой, возможно с применением соответствующих моющих средств или полироли (недопустимо применение моющих средств содержащих абразивные вещества). Рекомендуется очистить любую часть мебели, как можно скорее, после того, как она испачкалась. Если Вы оставите загрязнение на некоторое время, то заметно повышается опасность образования разводов, пятен и повреждений мебельных изделий или их частей. В случае стойких загрязнений рекомендуется использовать специальные очистители, которые в настоящее время представлены в достаточно большом ассортименте. В этом случае необходимо следовать инструкциям производителей очистителей о порядке и области их применения.

Агрессивные среды и абразивные материалы Ни в коем случае не допускайте воздействия на мебельные изделия агрессивных жидкостей (кислот, щелочей, растворителей и т.п.), содержащих такие жидкости продуктов и их паров. Подобные вещества и соединения являются химически активными, реакция с ними может повлечь негативные последствия для Вас и Вашего имущества. Также стоит помнить, что некоторые специфические моющие (чистящие) составы могут содержать высокую концентрацию агрессивных химических веществ и/или абразивные составы. Применение подобных моющих средств недопустимо.

При уходе за деталями мебели с УФ-печатью исключить протирание и промывание с использованием мыла и других щелочесодержащих и абразивных моющих средств и жестких металлических, либо содержащих абразивную шкурку щеток, губок и т.д.

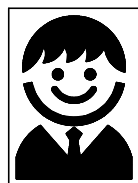
Уважаемые покупатели, сообщаем Вам, что наши товары сертифицированы на соответствие российским требованиям безопасности по системе ГОСТ-Р. Если вышеизложенная информация по каким-либо причинам показалась Вам недостаточной, Вы можете получить дополнительные исчерпывающие сведения и рекомендации в наших мебельных салонах.

ИНСТРУКЦИЯ ПО СБОРКЕ.

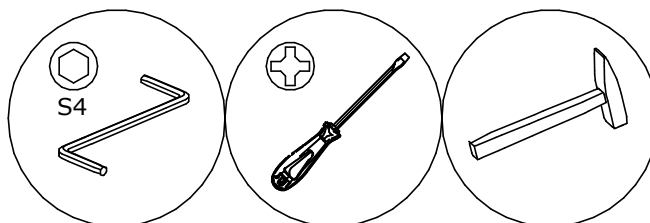
Внимание Перед началом сборки изделия полностью ознакомьтесь с инструкцией по сборке. Несоблюдение последовательности сборки, а также неправильная установка фурнитуры может привести к порче изделия, и как следствие, возникновению опасности для здоровья Ваших детей. Нарушение инструкции по сборке лишает Вас права на гарантийное обслуживание.

Производитель оставляет за собой право вносить незначительные конструктивные изменения для усовершенствования конструкции изделия и технологического процесса.

Для сборки изделия, вам потребуется:



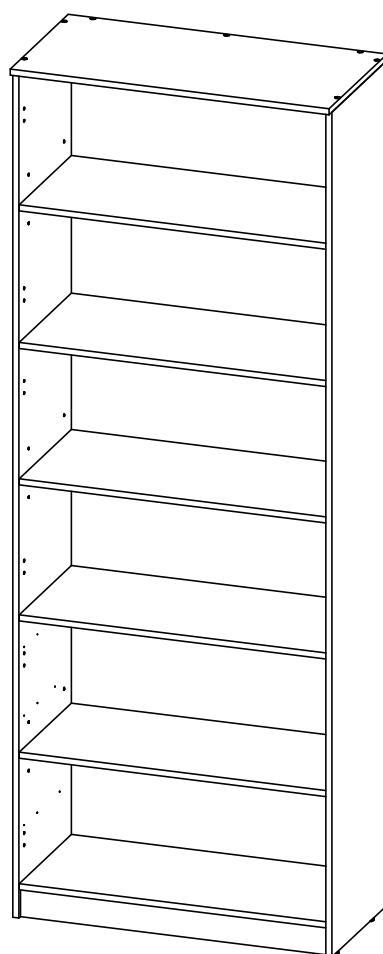
x 1



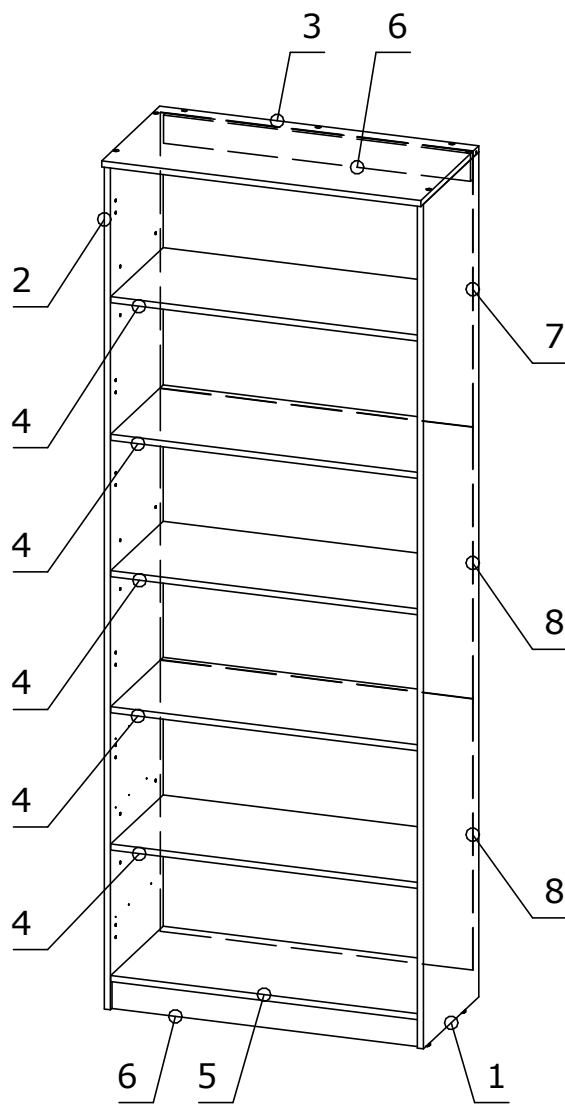
Входит в комплект

Убедитесь что поверхность, на которой Вы будете собирать мебель, не содержит предметов и веществ, которые могут повредить детали мебели.

Сборка шкафа



стр.5-12



Перечень деталей.


Изделие "Корпус шкафа Марвин/Регата5-11"

Поз.	Наименование	Готовая деталь		Толщина	Кол-во	Упаковка
		Длина	Ширина			
1	Стойка пр	2224	400	16	1	1
2	Стойка лев	2224	400	16	1	1
3	Крышка	840	420	16	1	2
4	Горизонт	808	379	16	5	3
5	Горизонт низ	808	379	16	1	2
6	Цоколь	808	74	16	2	3
7	Задняя стенка верх	822	725	4	1	2
8	Задняя стенка	822	714	4	2	2


↓

Перечень фурнитуры.

Находится в упаковке №1 изделия "Корпус шкафа Марвин/Регата5-11"

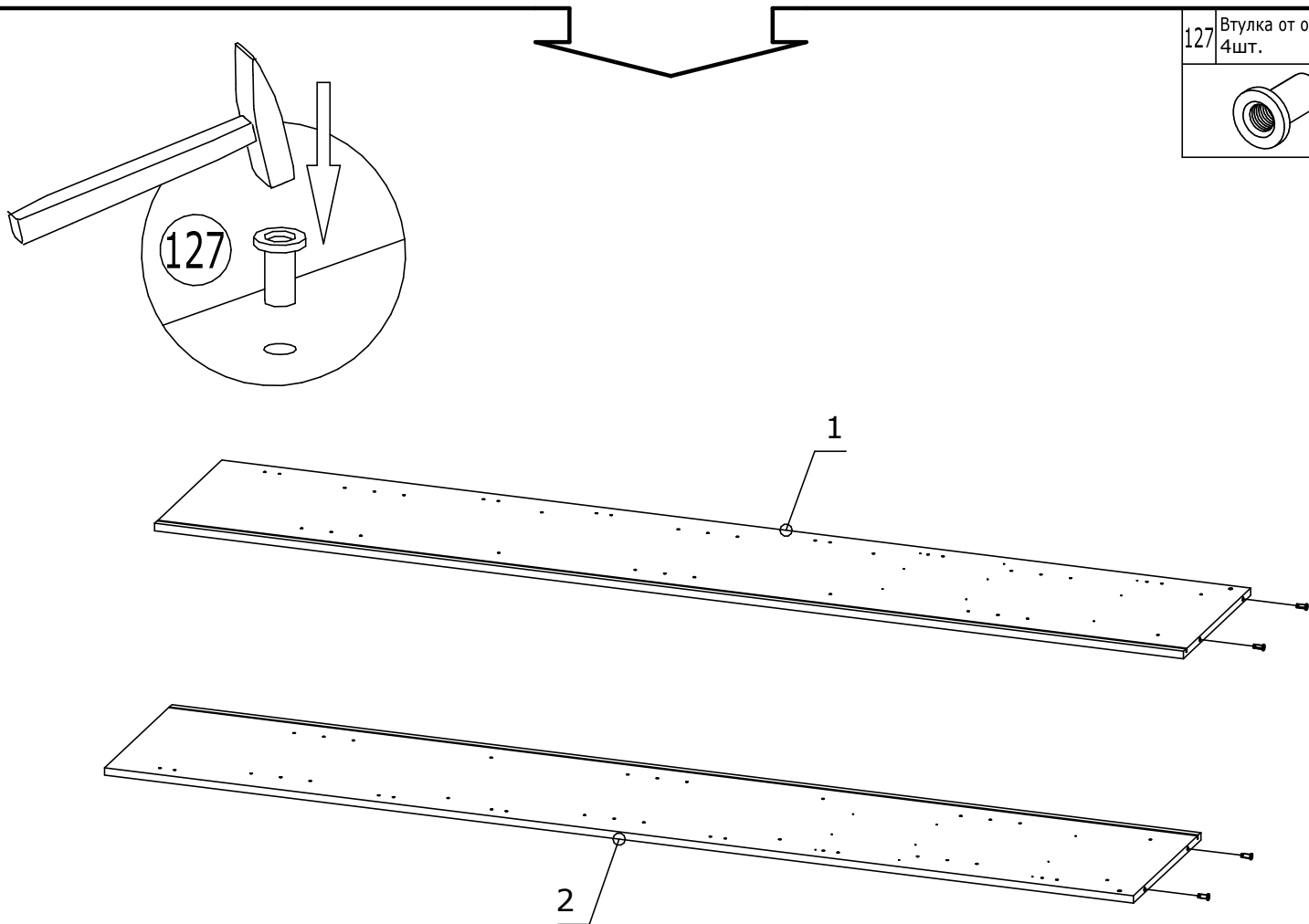
68	Схема сборки 1шт.
	

Находится в упаковке №3 изделия "Корпус шкафа Марвин/Регата5-11"

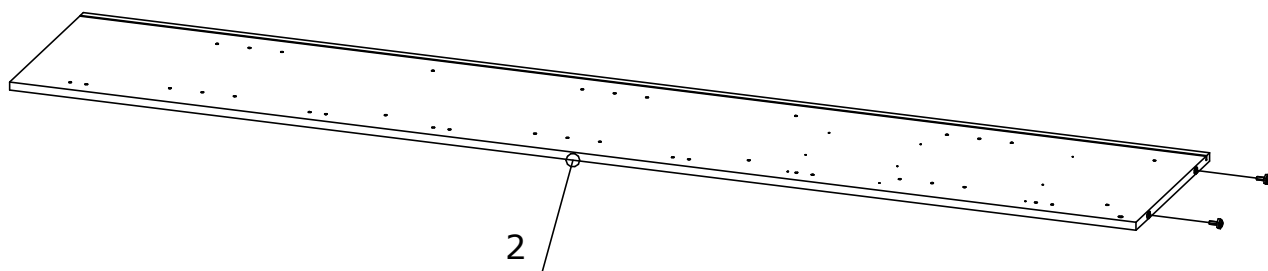
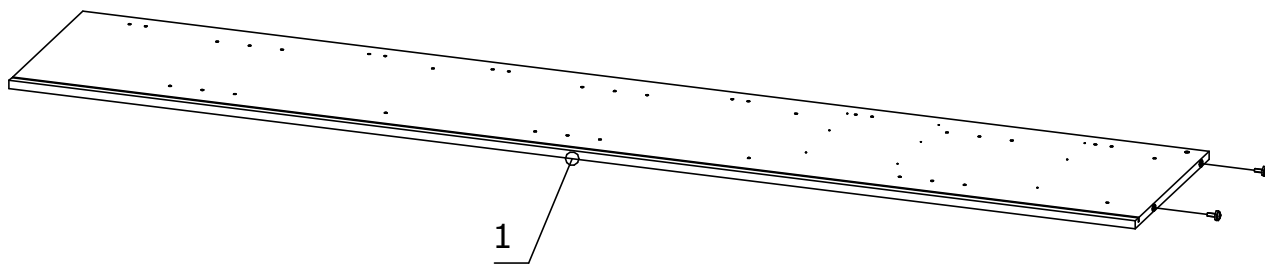
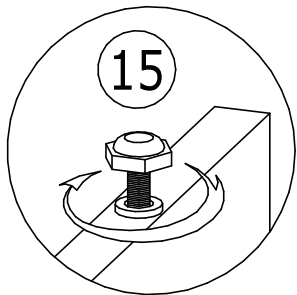
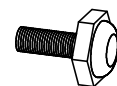
1	Шкант 8x30мм 4шт.	2	Евровинт 7x50мм 7шт.	6	Гвоздь 8шт.	7	Ключ шестигранный 1шт.	10	Дюбель евро VB 11мм 24шт.	15	Ножка М6 4шт.
											
21	Заглушка для евровинта 7шт.	23	Саморез 4,2x16мм ШСММ 12шт.	28	Эксцентрик VB 35/16 пластик 24шт.	30	Заглушка для отв. 5мм 48шт.	127	Втулка от опоры 4шт.	214	Уголок мебельный с саморезом - 10шт.
											

Номер фурнитуры на схеме сборки обозначается в кружке, например

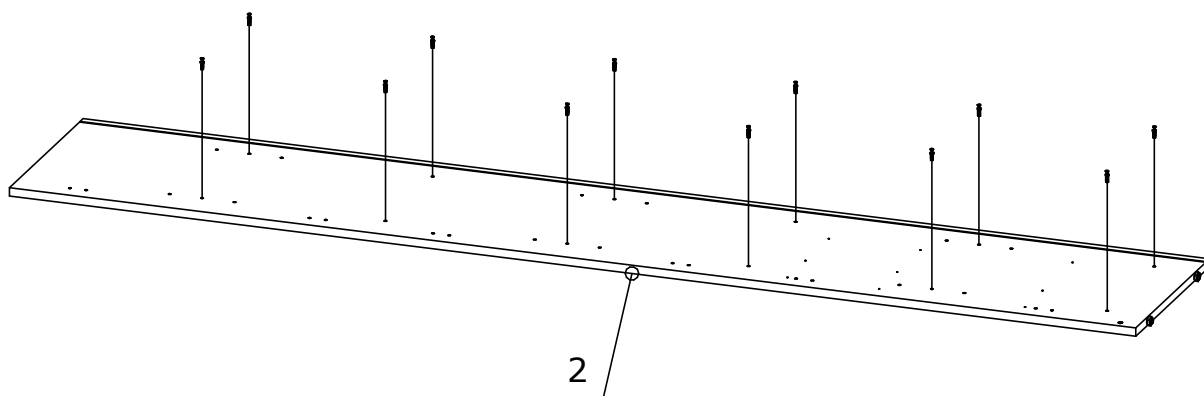
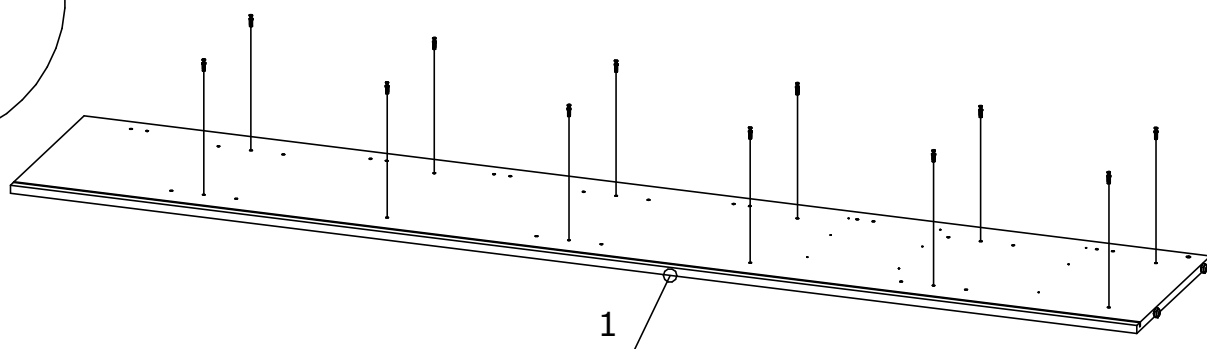
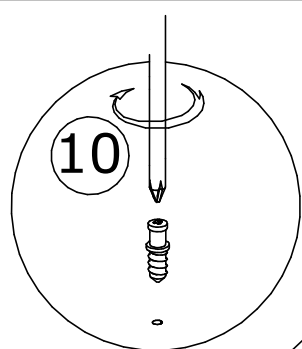
①



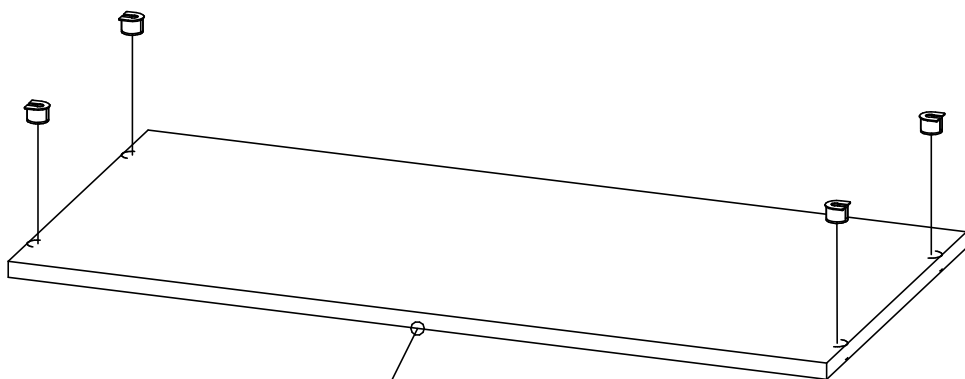
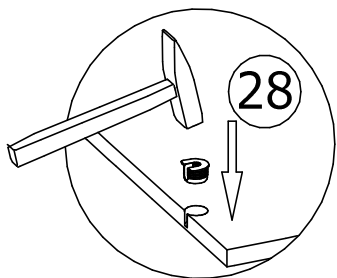
15 Ножка М6
4шт.



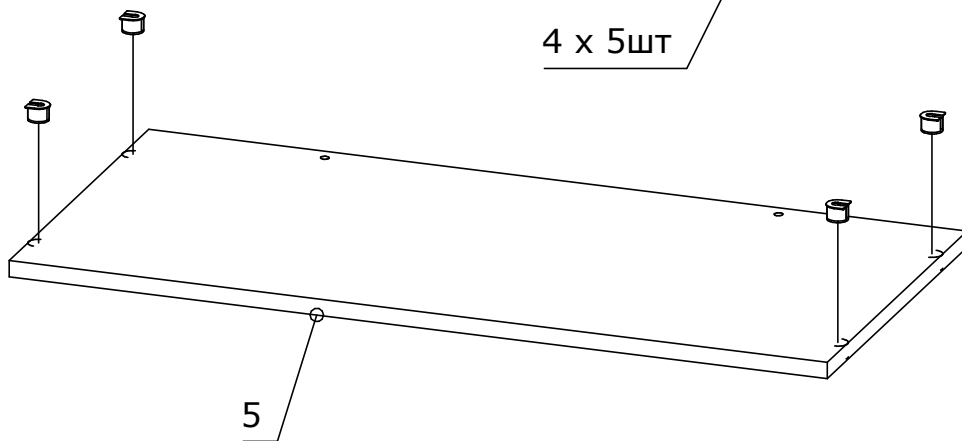
10 Дюбель евро VB 11мм
24шт.



28 Эксцентрик VB 35/16
пластик 24шт.

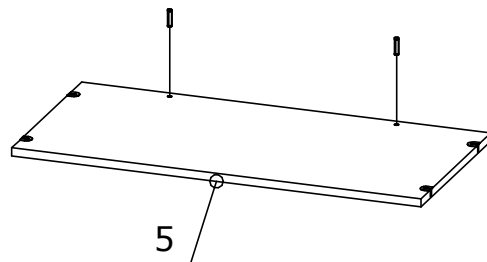
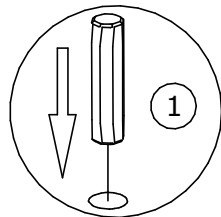
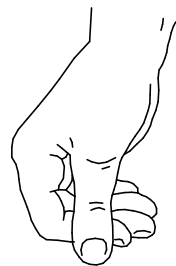
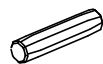


4 x 5шт

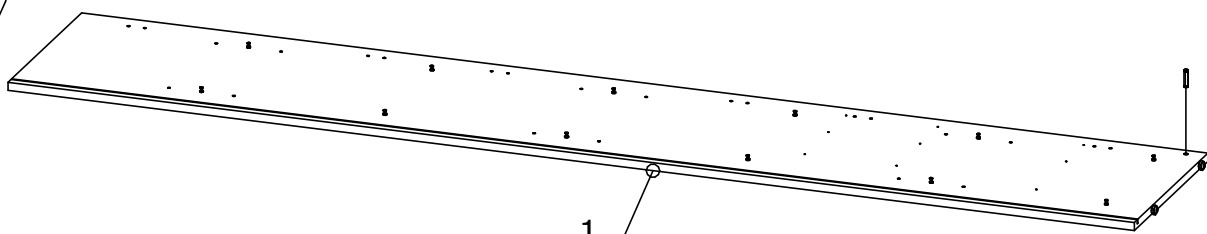


5

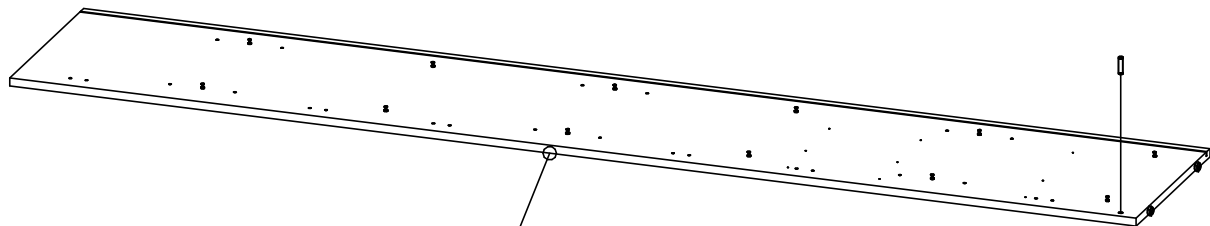
1 Шкант 8x30мм
3шт.



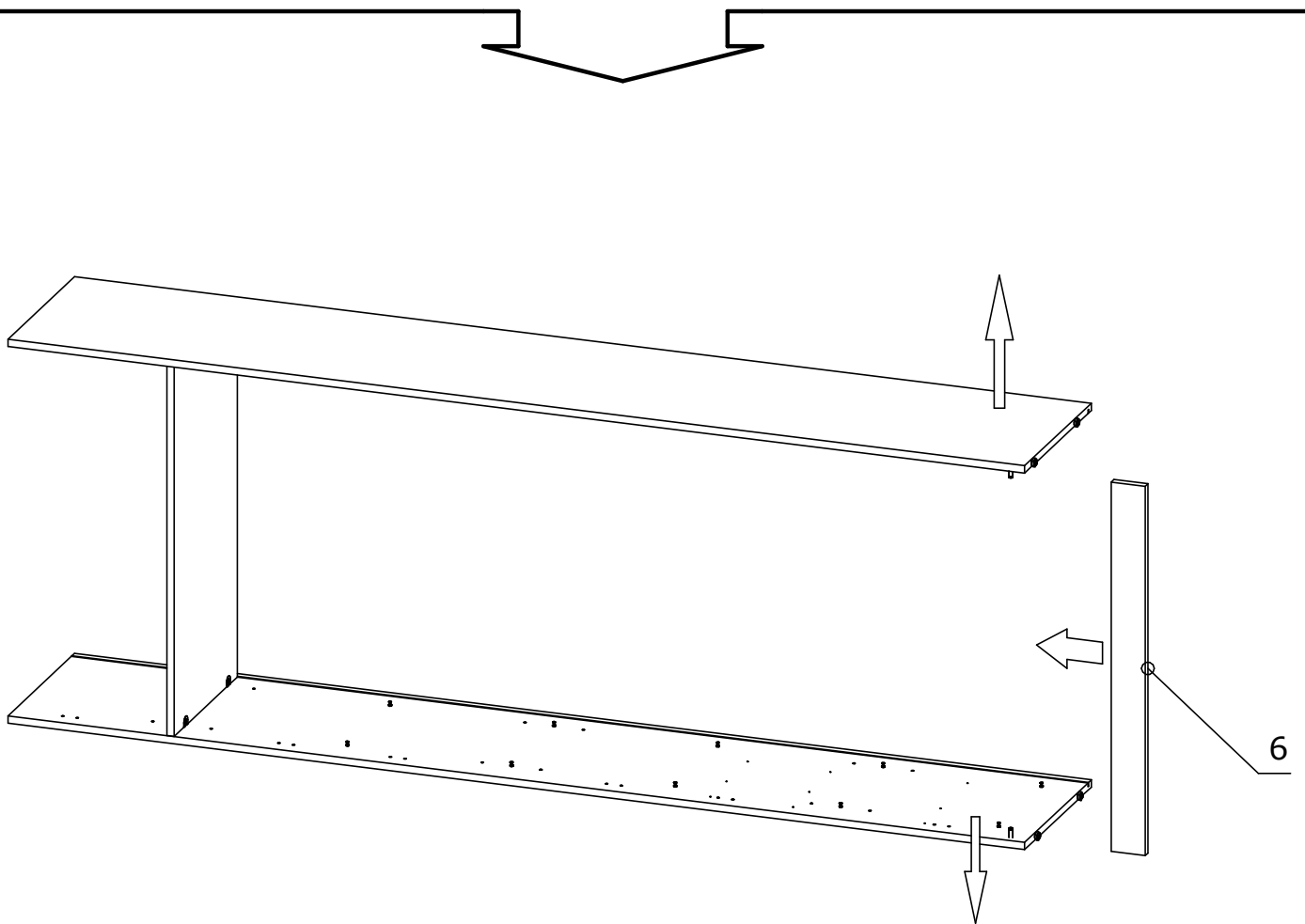
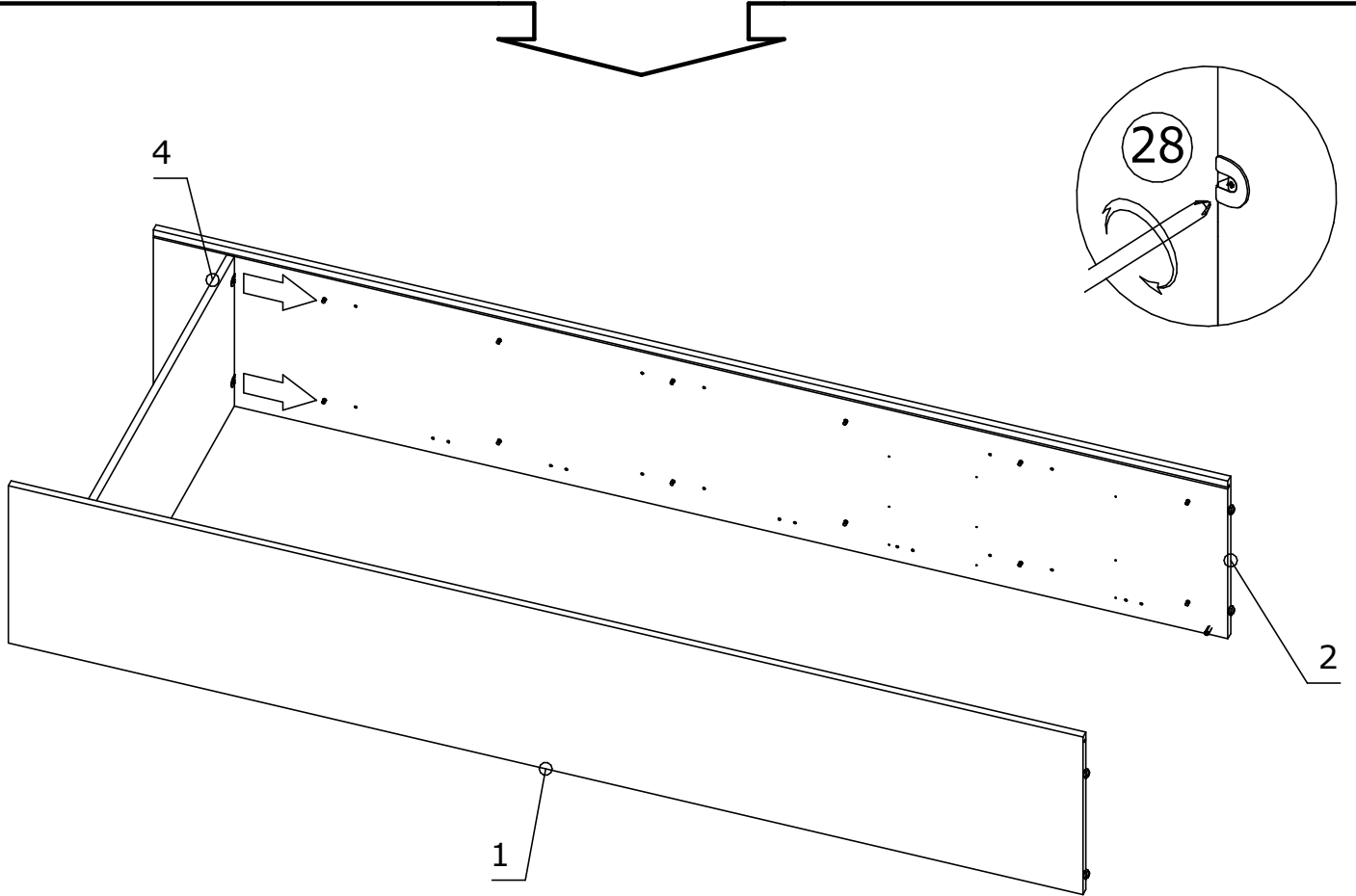
5

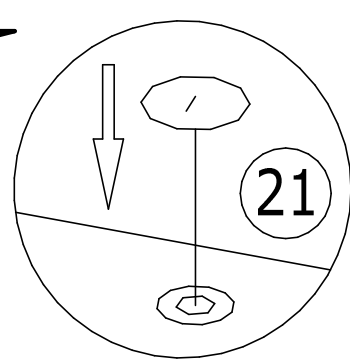
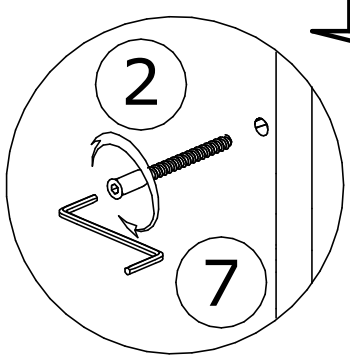
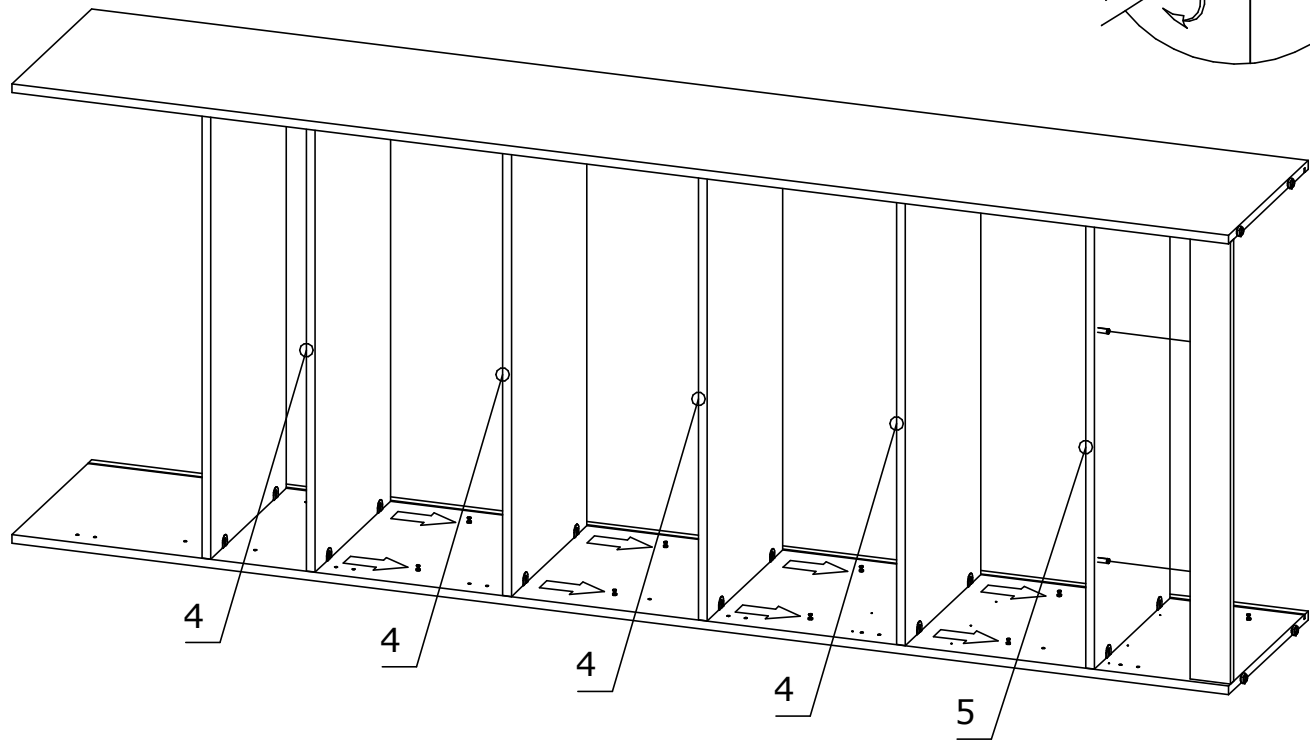
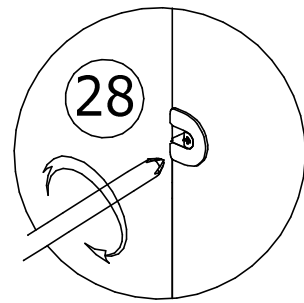


1

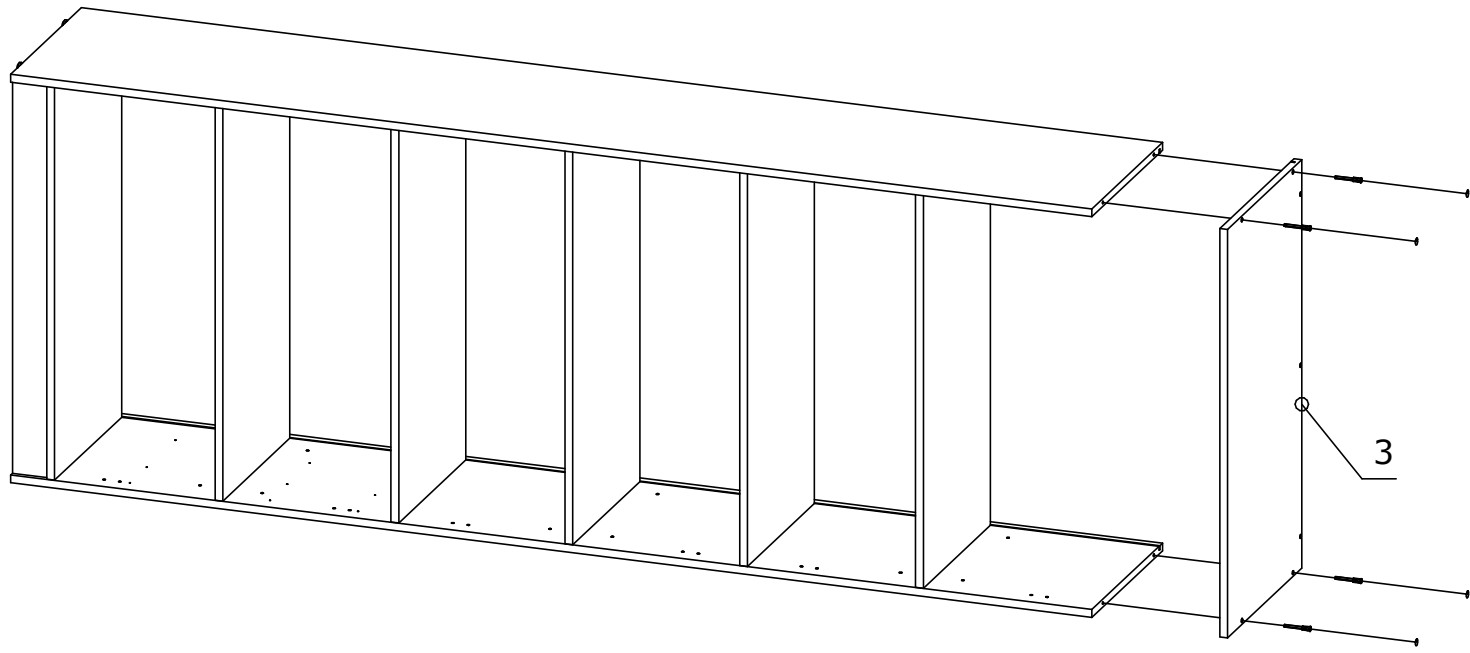


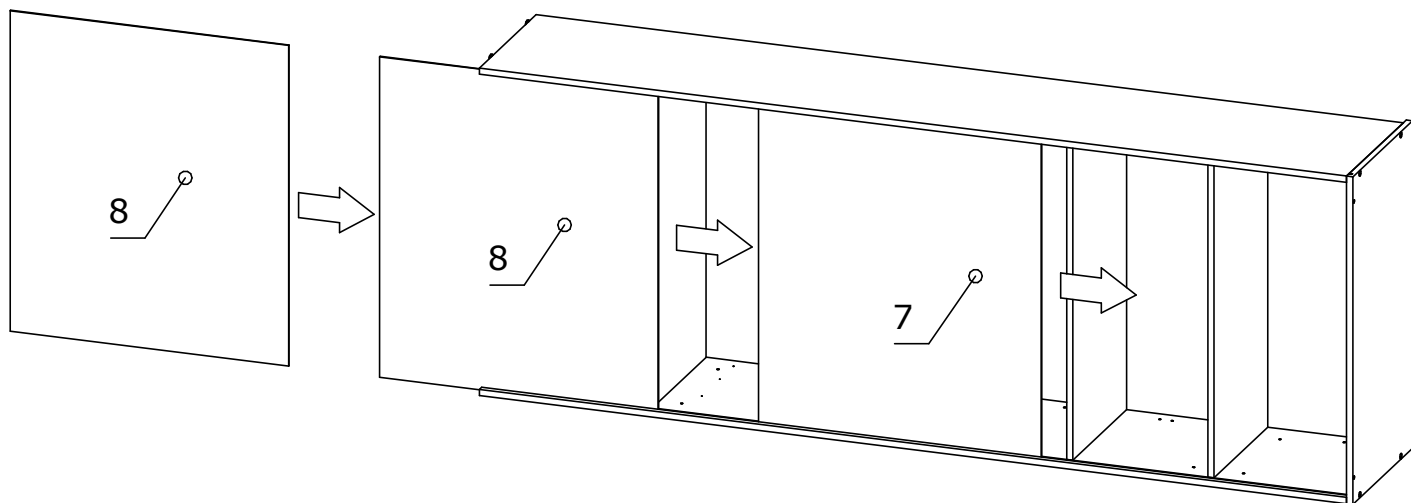
2



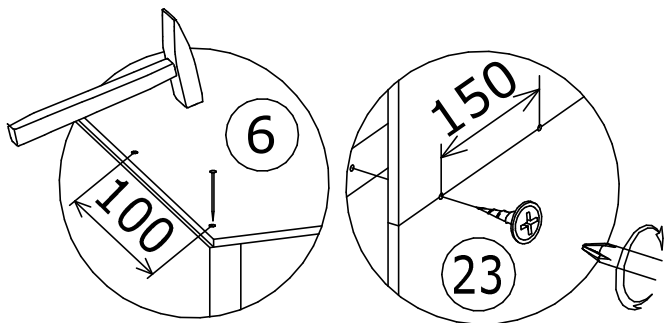


- | | |
|---|--------------------------------|
| 2 | Евровинт 7x50мм
4шт. |
|  | |
| 21 | Заглушка для
евровинта 4шт. |
|  | |





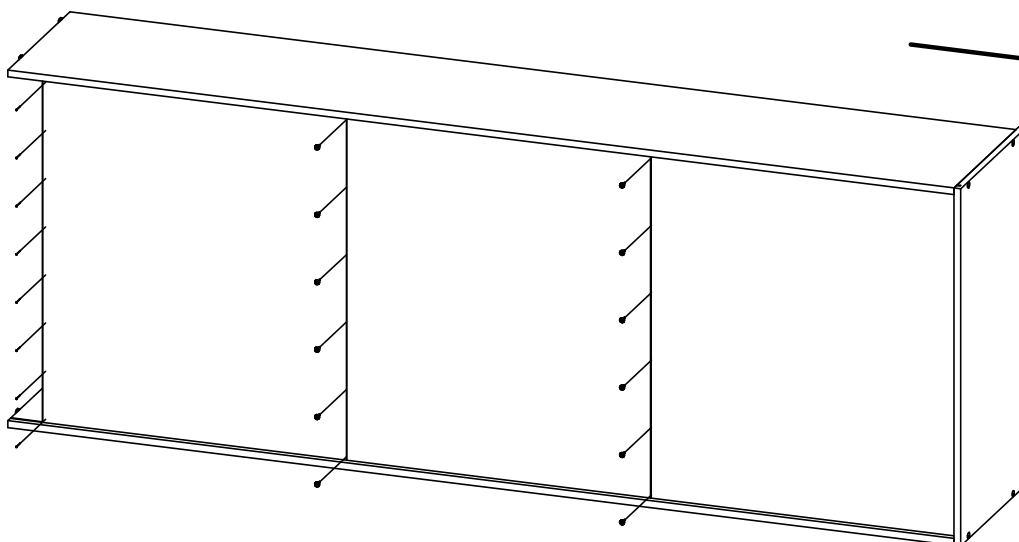
Перед установкой задней стенки проверить равны ли диагонали проёма шкафа



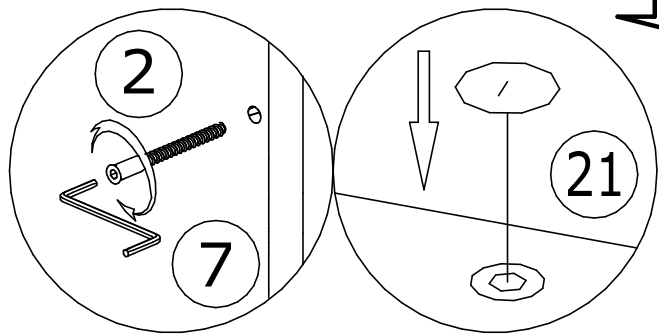
6 Гвоздь
4шт.



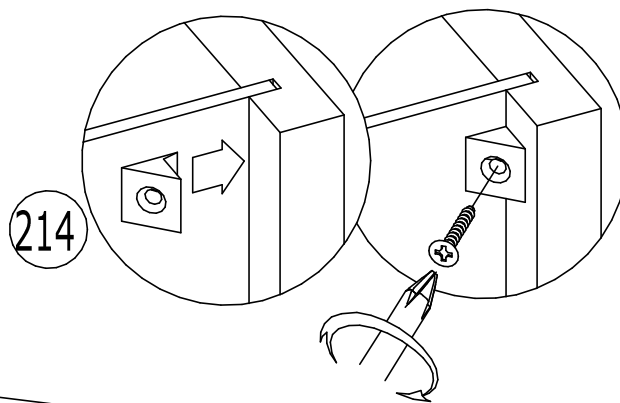
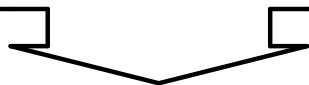
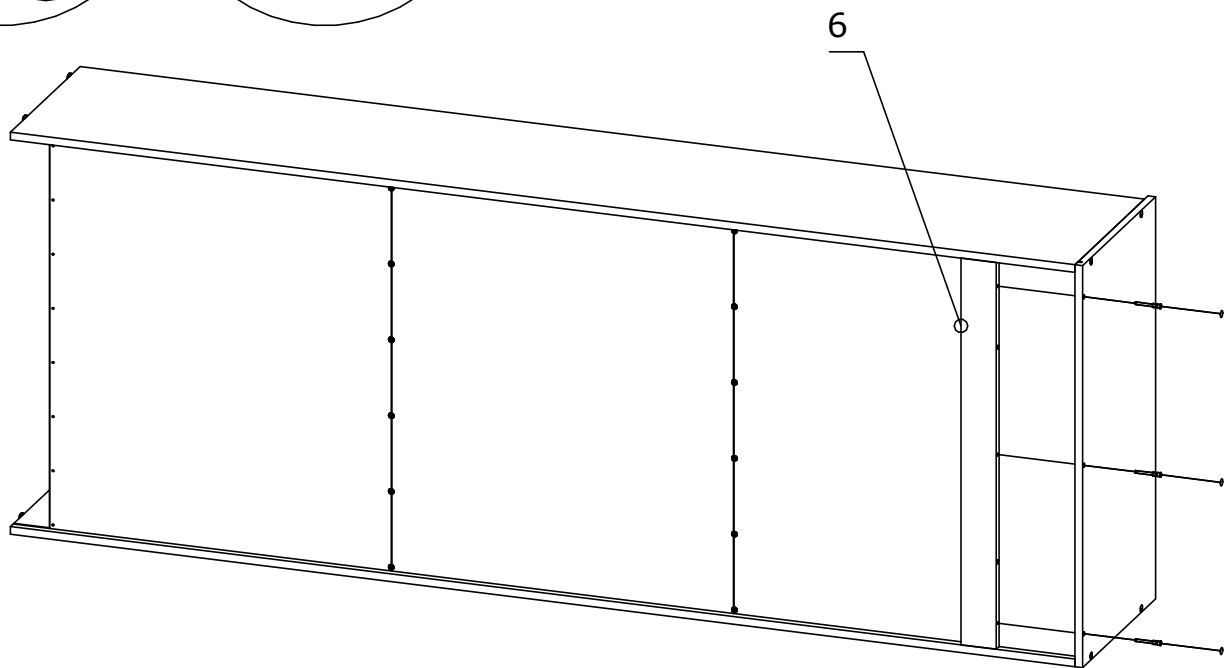
23 Саморез 4,2x16мм
ШСММ 6шт.



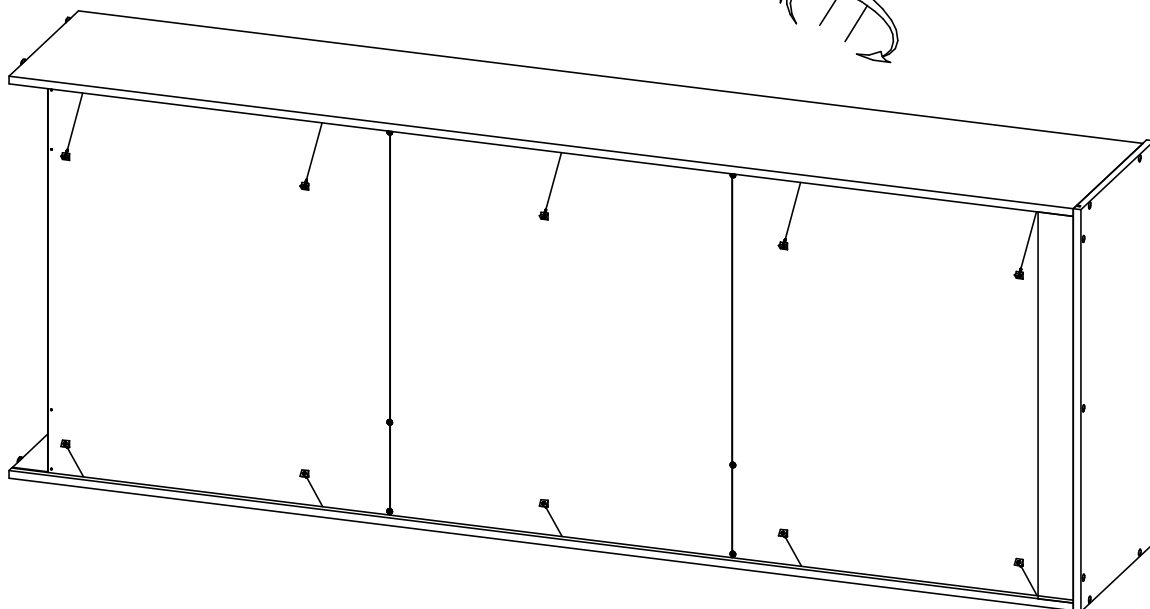
90°



2	Евровинт 7x50мм 3шт.
21	Заглушка для евровинта 3шт.

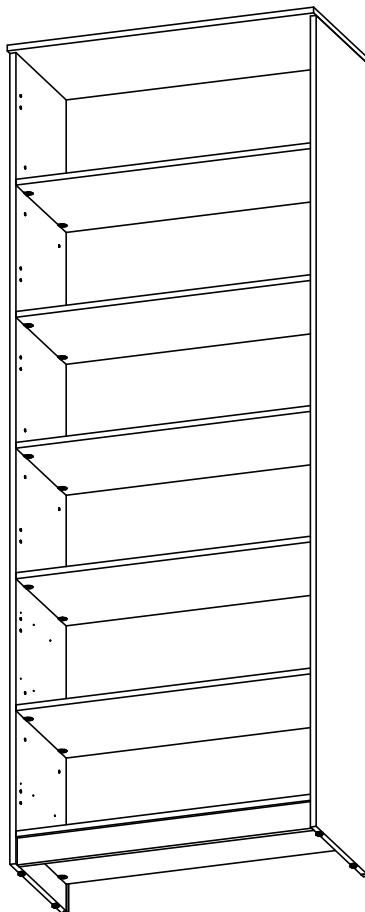
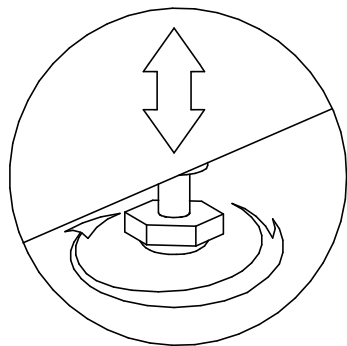
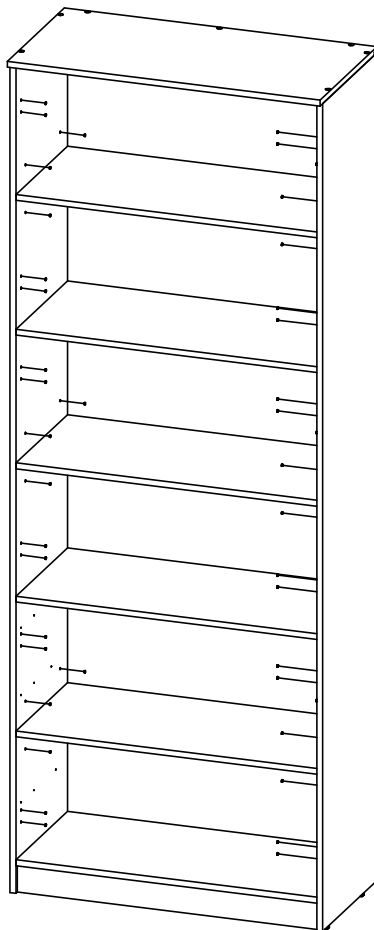
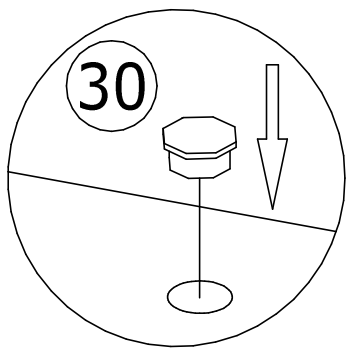


214	Уголок мебельный с саморезом - 10шт



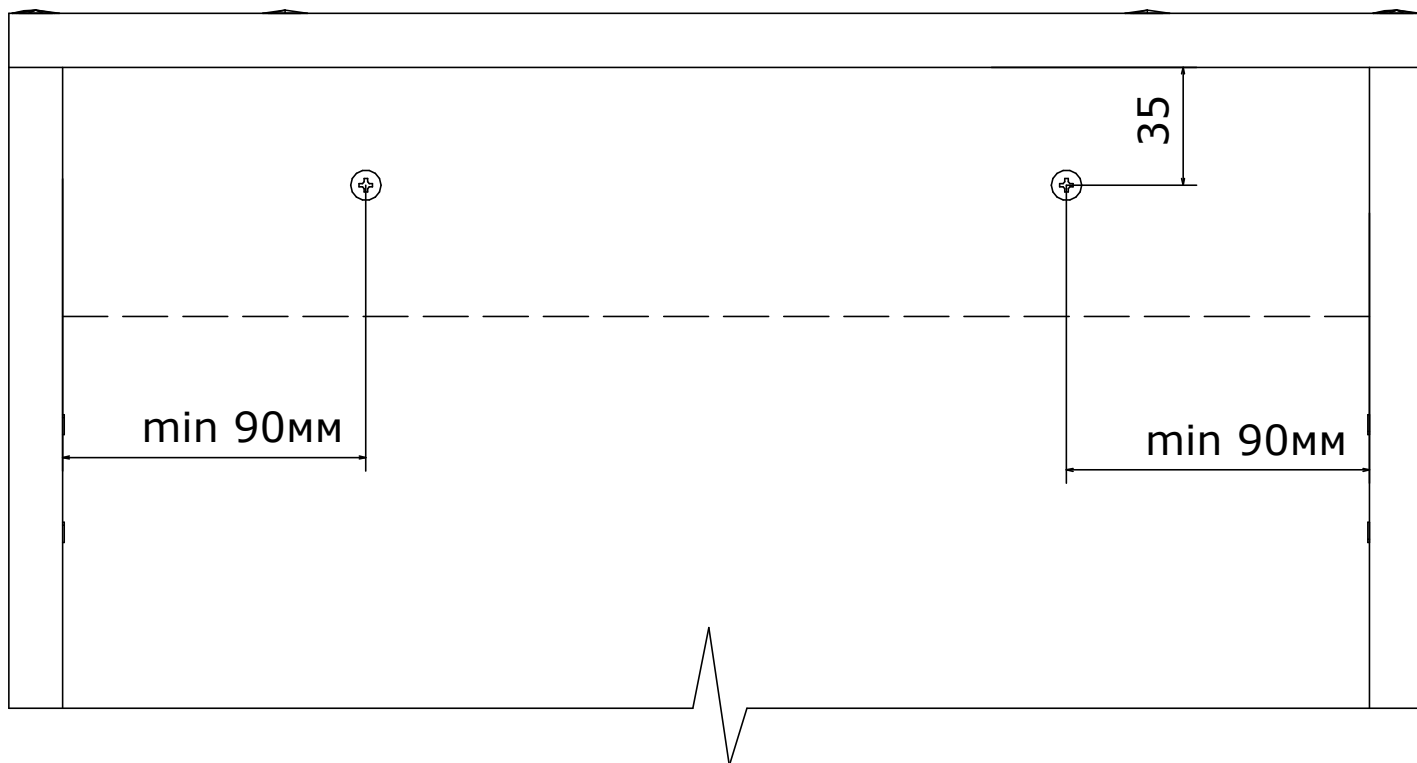
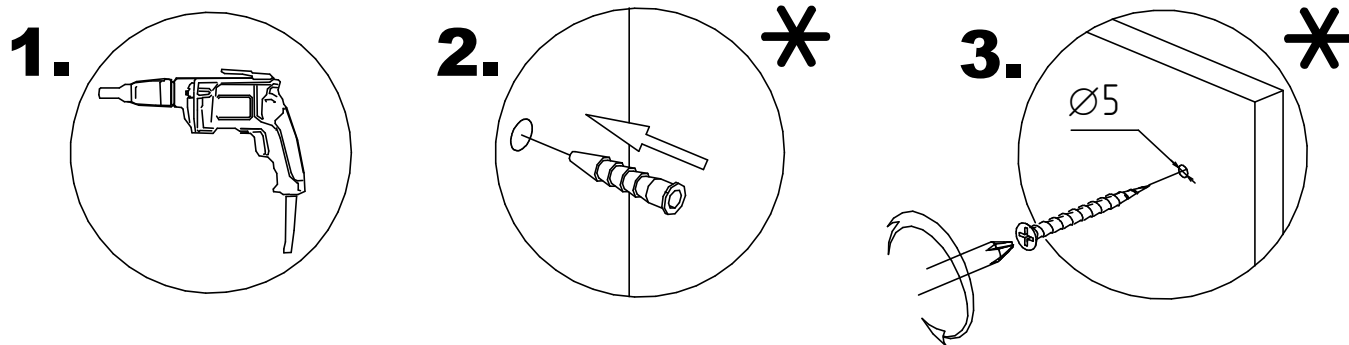
Продолжение сборки:

- Шкаф Марвин-6-7: см.инструкцию по сборке "Фасад шкафа Марвин-4,6-10"
- Шкаф Марвин-8: см.инструкцию по сборке "Фасад шкафа Марвин-4,6-10",
см.инструкцию по сборке "Фасад-2 шкафа Марвин 4-7, 9-11",
см.инструкцию по сборке "Фасад-3 шкафа Марвин 4-7, 9-11"
- Шкаф Марвин-9: см.инструкцию по сборке "Фасад шкафа Марвин-4,6-10",
см.инструкцию по сборке "Фасад-2 шкафа Марвин 4-7, 9-11",
см.инструкцию по сборке "Фасад-3 шкафа Марвин 4-7, 9-11",
см.инструкцию по сборке "Ящик шкафа Марвин-9-11"
- Шкаф Марвин-10: см.инструкцию по сборке "Фасад шкафа Марвин-4,6-10",
см.инструкцию по сборке "Ящик шкафа Марвин-9-11"
- Шкаф Марвин-11: см.инструкцию по сборке "Ящик шкафа Марвин-9-11"
- Шкаф Регата-6-7: см.инструкцию по сборке "Фасад шкафа Регата-4,6-10"
- Шкаф Регата-8: см.инструкцию по сборке "Фасад шкафа Регата-4,6-10",
см.инструкцию по сборке "Фасад-2 шкафа Регата 4-7, 9-11",
см.инструкцию по сборке "Фасад-3 шкафа Регата 4-7, 9-11"
- Шкаф Регата-9: см.инструкцию по сборке "Фасад шкафа Регата-4,6-10",
см.инструкцию по сборке "Фасад-2 шкафа Регата 4-7, 9-11",
см.инструкцию по сборке "Фасад-3 шкафа Регата 4-7, 9-11",
см.инструкцию по сборке "Ящик шкафа Регата-9-11"
- Шкаф Регата-10: см.инструкцию по сборке "Фасад шкафа Регата-4,6-10",
см.инструкцию по сборке "Ящик шкафа Регата-9-11"
- Шкаф Регата-11: см.инструкцию по сборке "Ящик шкафа Регата-9-11"



Для компенсации неровностей пола, произвести регулировку опор

Опрокидывание мебели может привести к серьезным или смертельным телесным повреждениям. Для предотвращения опрокидывания мебель должна быть прикреплена к стене.



* Используйте крепежные средства, подходящие для материала стен в Вашем доме. Крепёж к стене в комплект поставки НЕ ВХОДИТ. Если вы не уверены, какой тип креплений подходит к данному материалу, обратитесь в специализированный магазин.