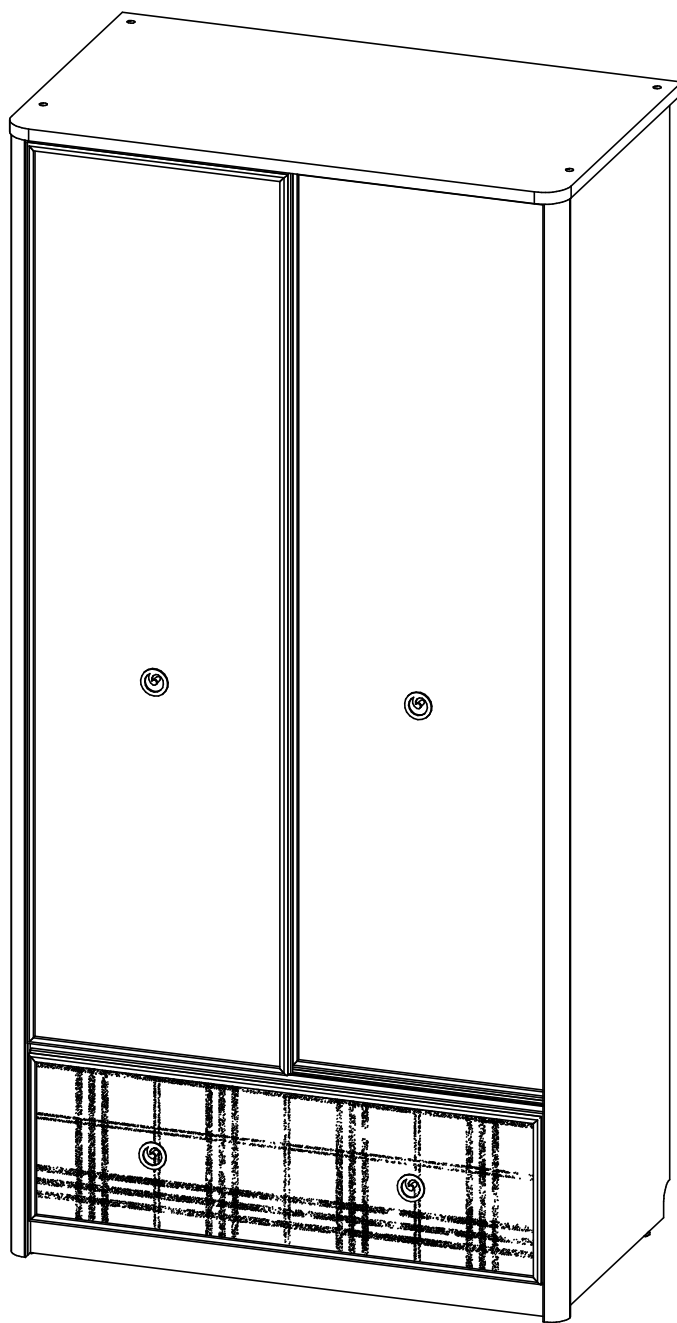


"Шкаф-купе Кембридж-2"



Предупреждение

Во избежание выпадения дверей строго следуйте инструкции по сборке, а также используйте изделие только по его функциональному назначению.

Набор мебели бытовой корпусной "Шкаф Кембридж-2" изготовлен в соответствии с требованиями ГОСТ 16371-2014 декларация о соответствии ЕАЭС № RU Д-РУ.ОМ02.В.27402 Действительна по 02.05.2022г

Правила и условия эффективного и безопасного использования мебели. (ГОСТ Р 16371, ГОСТ Р 19917)

Благодарим Вас за покупку и искренне надеемся, что она долгое время будет доставлять Вам только удовольствие. Однако во избежание проблем, способных омрачить радость покупки, убедительно просим Вас ознакомиться и принять к сведению настоящую Информацию для потребителей и следовать ее рекомендациям.

Приемка При получении товара (как на складе так и на дому) не пренебрегайте проверкой приобретенной мебели на предмет ее комплектности и внешних качественных признаков. Проверку рекомендуется осуществлять вскрывая упаковку всех предметов, путем их осмотра (в первую очередь: лицевых панелей, фасадов, столешниц и т.п.) на предмет обнаружения видимых дефектов (царапин, сколов, вмятин, существенных отличий оттенков материалов, составляющих единую поверхность) и отсутствия комплектующей фурнитуры.

Доставка Представляет собой перемещение (погрузка, перевозка, разгрузка, подъем, транспортное экспедирование) мебели из места ее приобретения к указанному Заказчиком месту (на дом и т.п.). Рекомендуется пользоваться услугой по доставке, оказываемой продавцом, имеющим пригодные для этих целей оборудование, транспортные средства и персонал. Доставка мебели осуществляется продавцом в соответствии с «Правилами доставки и сборки мебели», с которыми Вы можете ознакомиться в мебельном магазине при покупке товара. Не рекомендуется производить самостоятельную доставку мебельных изделий. Помните, недостатки мебельных изделий, ставшие следствием самостоятельной доставки, не подлежат устранению в порядке гарантии.

Сборка Рекомендуется пользоваться услугой по сборке, оказываемой продавцом в соответствии с «Правилами доставки и сборки мебели», имеющим пригодные для этих целей оборудование, инструмент, технологии и персонал, поскольку в этом случае за качество оказанной услуги отвечает продавец. Не рекомендуется производить самостоятельную сборку мебели, приобретенной в разобранном виде, или ее «ремонт», «усовершенствование», а также прибегать к помощи специ- алистов сомнительной квалификации. Очевидная на первый взгляд простота сборки – кажущаяся: для правильной сборки необходимы профессионализм (наличие необходимых знаний и навыков; знание технологических особенностей изготовления мебельных изделий; знание свойств материалов и конструкций; приемы обработки); последовательность монтажа; совмес- тимость и допустимость применения дополнительного оборудования и т.п.).

Введение изделия в эксплуатацию Для введения в эксплуатацию изделия, и скорейшего удаления запаха новой мебели, рекомендуется: 1. Протяжка пылесосом всех сочленений деталей внутри и снаружи изделия. 2. Протирка изделия слегка влажной мягкой тканью. 3. Для увеличения срока эксплуатации мебели рекомендуется периодическая протирка средствами для полировки мебели из массива и плитных материалов. 4. Не рекомендуется установка мебели в непосредственной близости от источников влаги и рядом с нагревательными приборами.

Внимание В случае самостоятельной или неквалифицированной сборки возможно не только возникновение недостатков в изделиях и, как следствие – утрата права на гарантийное обслуживание, но и возникновение опасности для жизни и здоровья людей. Общие условия по эксплуатации (хранению) и уходу:

Срок, в течение которого мебель сохраняет красоту и исправность, в значительной степени зависит от условий ее хранения и эксплуатации. Придерживаясь некоторых простых практических советов, Вы сможете поддерживать в наилучшем состоянии все элементы Вашей мебели.

Климатические характеристики и условия окружающей среды Так как мебельные изделия чувствительны к свету, влажности и сухости, к теплу и холоду, рекомендуется избегать продолжительного воздействия одного или нескольких этих условий, так как это вызывает ускоренное старение, коробление и деформацию элементов мебели.

Свет Не допускайте прямого воздействия солнечных лучей на мебельные изделия. Продолжительное прямое воздействие света на некоторые участки может вызвать понижение их хроматических характеристик по сравнению с другими участками, которые меньше подвергались излучению.

Температура Высокие значения тепла или холода, а также внезапные перепады температуры могут серьезно повредить мебельное изделие или его части. Мебельные изделия не должны располагаться ближе одного метра от источников тепла. Рекомендуемая температура воздуха для хранения и эксплуатации от + 10 до + 25°С. Не допускайте попадания на мебельные изделия горячих предметов (утюги, посуда с кипятком и т.п.), а также продолжительного воздействия вызывающих нагревание излучений (свет мощных ламп, микроволновые излучатели и т.п.).

Влажность Рекомендуемая относительная влажность местонахождения мебельного изделия 60 – 70 %. Не следует поддерживать в течение продолжительного времени условий крайней влажности и (или) сухости, а тем более их периодической смены. С течением времени такие условия могут повлиять на целостность мебельных изделий и их элементов. Если такие условия были созданы, рекомендуется часто проветривать помещения и по мере возможности пользоваться осушителями или увлажнителями для нормализации влажности.

Всегда содержите поверхности мебели в полной сухости. Поверхности деталей мебели следует протирать сухой мягкой тканью (фланель, сукно, войлок и т.п.). Уход за рабочими поверхностями (столешницы, фасады и т.п.), как правило, должен осуществляться мягкой влажной тканью или специальной щеткой, возможно с применением соответствующих моющих средств или полироли (недопустимо применение моющих средств содержащих абразивные вещества). Рекомендуется очистить любую часть мебели, как можно скорее, после того, как она испачкалась. Если Вы оставите загрязнение на некоторое время, то заметно повышается опасность образования разводов, пятен и повреждений мебельных изделий или их частей. В случае стойких загрязнений рекомендуется использовать специальные очистители, которые в настоящее время представлены в достаточно большом ассортименте. В этом случае необходимо следовать инструкциям производителей очистителей о порядке и области их применения.

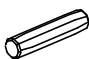



























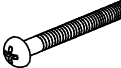


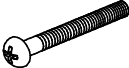



Агрессивные среды и абразивные материалы Ни в коем случае не допускайте воздействия на мебельные изделия агрессивных жидкостей (кислот, щелочей, растворителей и т.п.), содержащих такие жидкости продуктов и их паров. Подобные вещества и соединения являются химически активными, реакция с ними может повлечь негативные последствия для Вас и Вашего имущества. Также стоит помнить, что некоторые специфические моющие (чистящие) составы могут содержать высокую концентрацию агрессивных химических веществ и/или абразивные составы. Применение подобных моющих средств недопустимо.

Уважаемые покупатели, сообщаем Вам, что наши товары сертифицированы на соответствие российским требованиям безопасности по системе ГОСТ-Р. Если вышеизложенная информация по каким-либо причинам показалась Вам недостаточной, Вы можете получить дополнительные исчерпывающие сведения и рекомендации в наших мебельных салонах.

Перечень деталей.

Поз.	Наименование	Готовая деталь		Толщина	Кол-во
		Длина	Ширина		
1	Стойка пр	2081	590	16	1
2	Стойка лев	2081	590	16	1
3	Крышка	1040	616	22	1
4	Горизонт	962	574	16	1
5	Задняя стенка	976	361	4	1
6	Полка	470	464	16	3
7	Средник	1328	498	16	1
8	Горизонт	962	574	16	1
9	Горизонт	473	498	16	3
10	Фасад ящика	952	104	16	1
11	Цоколь	962	60	16	2
12	Тыл ящика	936	100	16	1
13	Задняя стенка	1344	488	4	2
14	Горизонт	962	498	16	1
15	Тыл ящика	936	160	16	1
16	Планка	962	128	16	1
21	Дно ящика	918	448	4	1
22	Задняя стенка	976	322	4	1
24	Планка	904	100	16	2
25	Бок ящика	484	160	16	2
30	Дно ящика	918	491	4	1
31	Бок ящика	434	100	16	2
49	Фасад ящика	956	316	24	1
62	Фасад	1678	488	24	2

Комплект поставки.

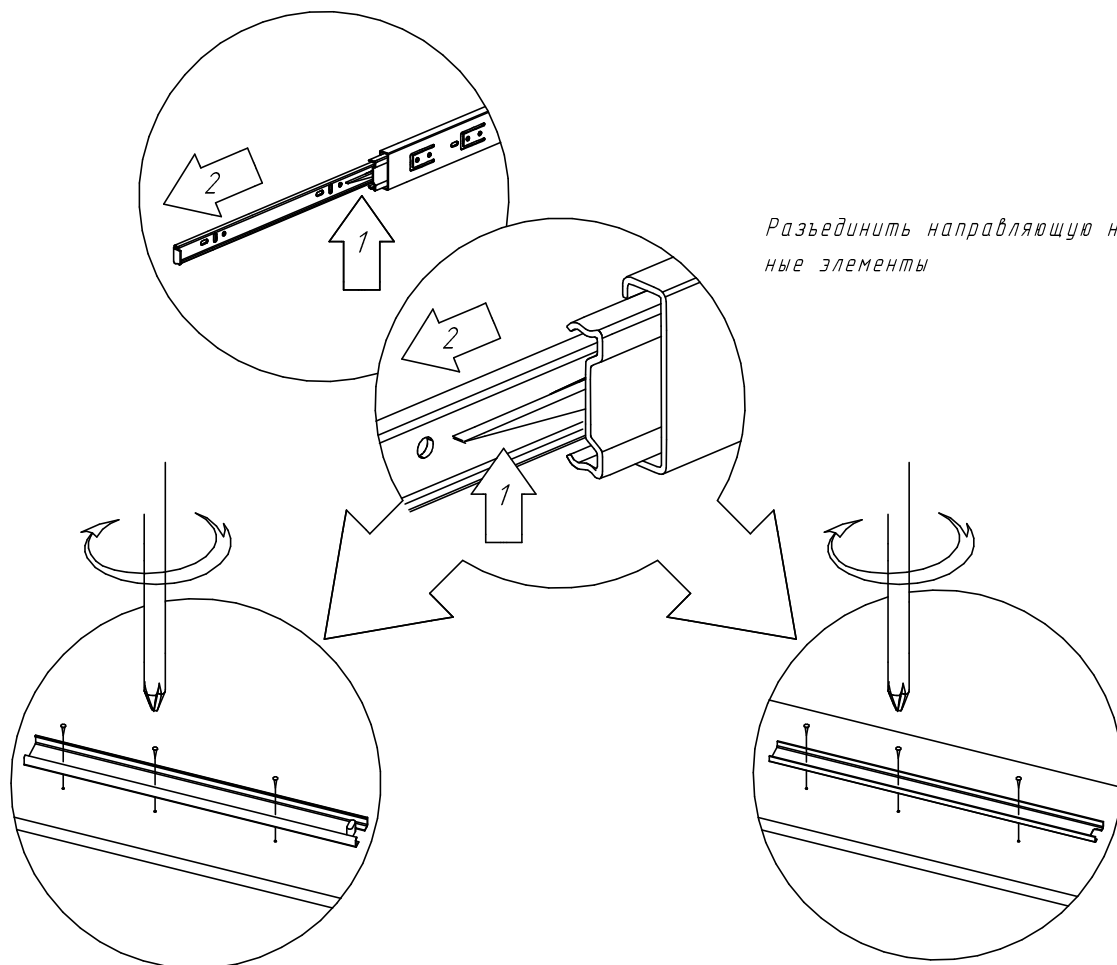
1	Шкант 8x30мм 4,2шт.	2	Еврвинт 7x50мм 14шт.	3	Саморез 4x16мм 4шт.	4	Муфта эксцентрика 2шт.	5	Дюбель еврвинт 2шт.	6	Гвоздь 60шт.	7	Ключ шестигранный 1шт.
													
8	Саморез 3,5x13мм 28шт.	10	Дюбель евро V8 11мм 16шт.	11	Саморез 3,5x20мм 28шт.	12	Еврвинт 7x70мм 4шт.	15	Опора врезная 4шт.	16	Штангодержатель 2шт.	19	Полкодержатель 12шт.
													
20	Заглушка для эксцентрика 26шт.	21	Заглушка для еврвинта 18шт.	23	Саморез 4,2x16мм ШСММ 18шт.	28	Эксцентрик V8 35/16 пластик 16шт.	30	Заглушка для отв. 5мм 36шт.	36	Направляющие ПВ 500x45мм 1шт.	68	Схема сборки 1шт.
													
69	Шайба пластик 28шт.	75	Штанга овальная 467мм. 1шт.	100	Фуртка 8x13 М6 2шт.	103	Направляющие ПВ 450x45мм 1шт.	109	Ролик верхний FAST 4шт.	110	Ролик нижний FAST нагр. 50кг. 4шт.	113	Магнит накладной 2шт.
													
122	Винт М4x12 4шт.	123	Ручка Кембридж 4шт.	146	Шайба М8 метал. 2шт.	147	Винт М6x16 2шт.	148	Верхний ригель метал. лический XP-01 2шт.	153	Шлегель 12мм L=1670мм. 1шт.	185	Ответная планка- саморез - 2шт.
													

Номер фурнитуры на схеме сборки обозначается в кружке, например ①

Уважаемый покупатель

В связи с участившимися случаями обнаружения несоответствия технологической присадки в конструкциях выдвижных элементов мебели, вызванными отсутствием единства установочных характеристик между различными производителями данного вида фурнитуры, приносим свои извинения за возможные неудобства

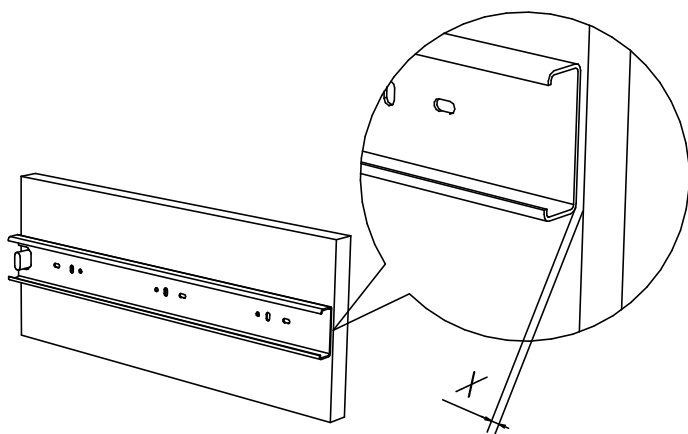
В случае обнаружения данного вида несоответствия необходимо действовать, соблюдая следующие рекомендации:



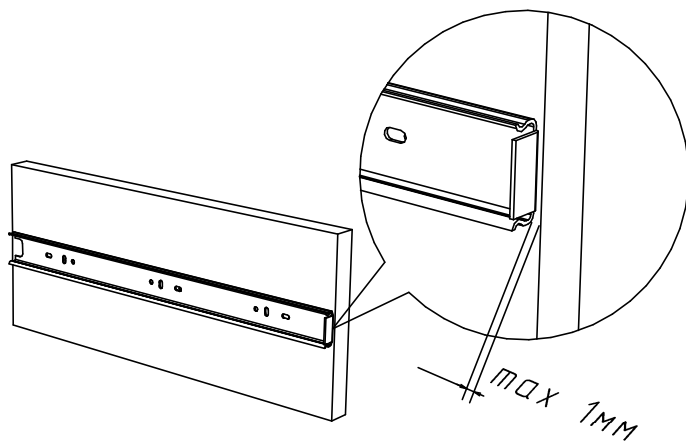
Разъединить направляющую на составные элементы

Широкая - неподвижная часть, предназначена для крепления к корпусу изделия.

Узкая - подвижная часть, предназначена для крепления к корпусу ящика.



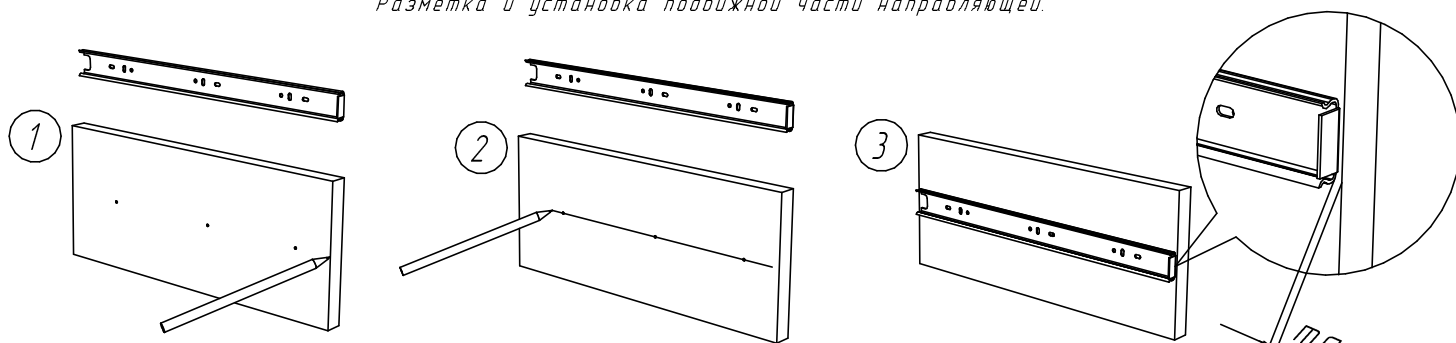
Деталь №2 (1 направляющая от низа) X=24
Деталь №2 (2 направляющая от низа) X=42



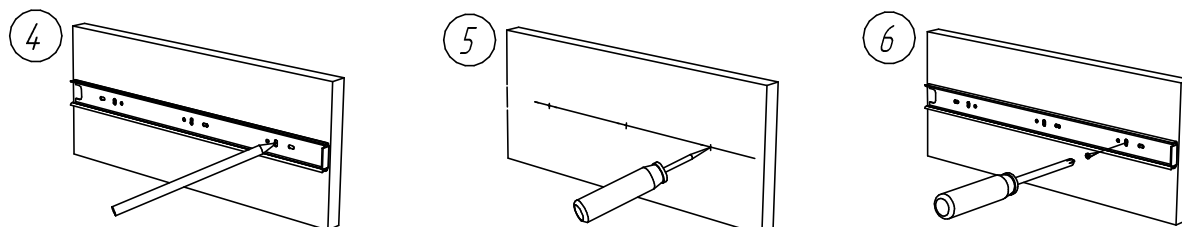
Деталь №1 (1 направляющая от низа) X=24
Деталь №1 (2 направляющая от низа) X=42

Перед установкой - проверьте соответствие имеющихся наколов на деталях и отверстий обеих частей направляющей. Размеры указаны от лицевых торцов изделий. В случае обнаружения данного вида несоответствия необходимо действовать, соблюдая следующие рекомендации:

Разметка и установка подвижной части направляющей.



Используя любой разметочный инструмент (карандаш, маркер и пр.) необходимо провести линию через базовую разметку на деталях мебели.

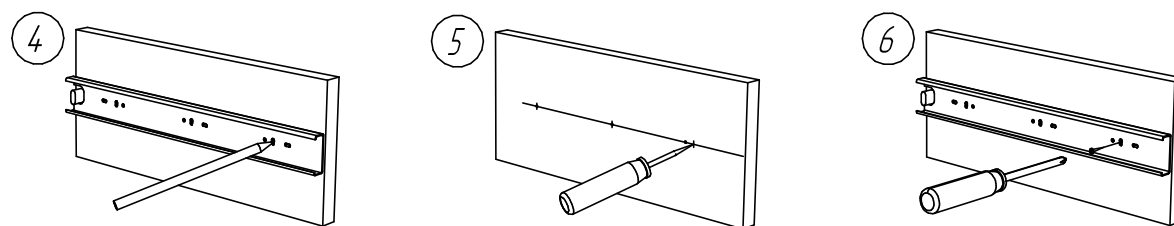


Соблюдая технологические отступы от переднего края деталей необходимо приложить элементы направляющих на линии разметки и отметить, через предусмотренные отверстия в направляющих, места их будущего крепления (достаточно 3-х точек крепления для каждого элемента выдвижной направляющей).

Разметка и установка НЕПОДВИЖНОЙ части направляющей.



Используя любой разметочный инструмент (карандаш, маркер и пр.) необходимо провести линию через базовую разметку на деталях мебели.



Соблюдая технологические отступы от переднего края деталей необходимо приложить элементы направляющих на линии разметки и отметить, через предусмотренные отверстия в направляющих, места их будущего крепления (достаточно 3-х точек крепления для каждого элемента выдвижной направляющей).

Деталь №2 (1 направляющая от низа) X=24
Деталь №2 (2 направляющая от низа) X=42

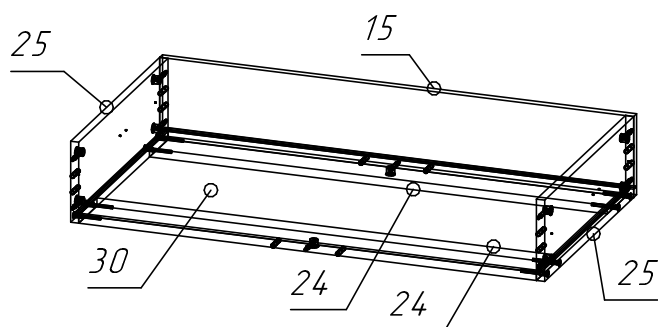
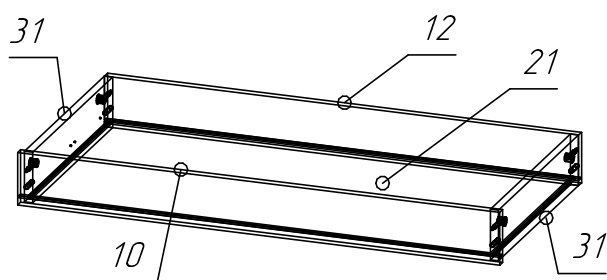
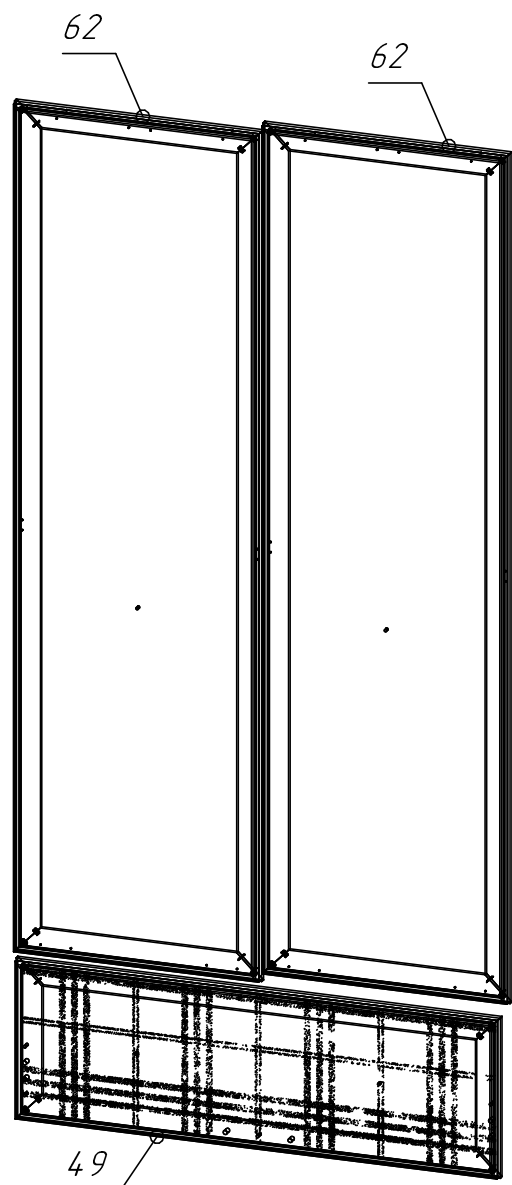
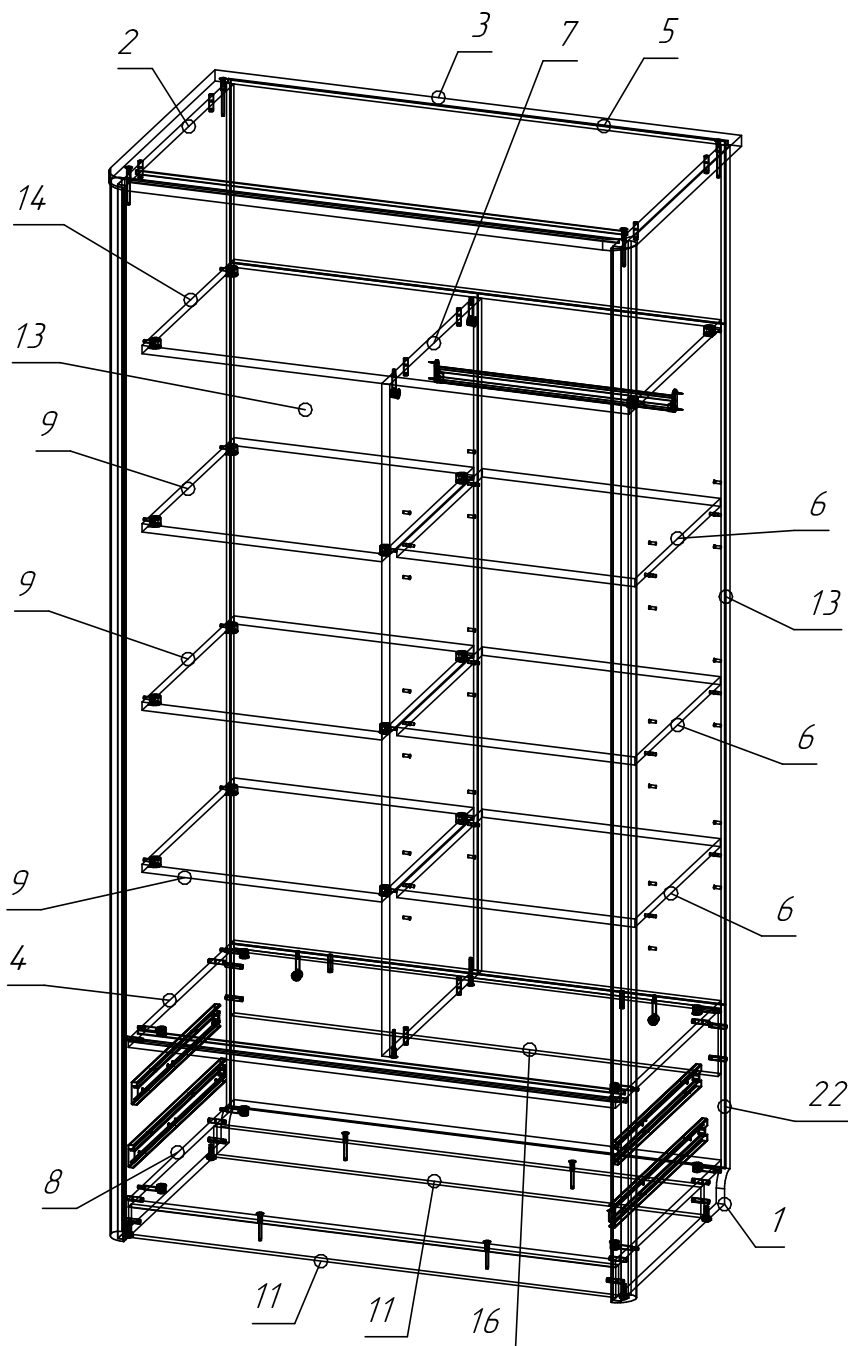
Деталь №1 (1 направляющая от низа) X=24
Деталь №1 (2 направляющая от низа) X=42

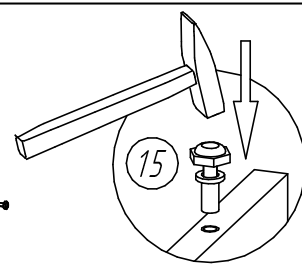
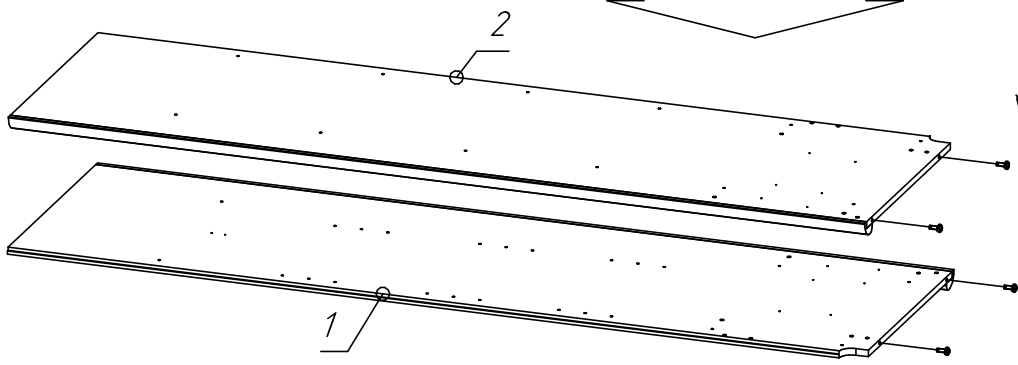
ИНСТРУКЦИЯ ПО СБОРКЕ.

Внимание Перед началом сборки изделия полностью ознакомьтесь с инструкцией по сборке. Несоблюдение последовательности сборки, а также неправильная установка фурнитуры может привести к порче изделия, и как следствие, возникновению опасности для здоровья Ваших детей. Нарушение инструкции по сборке лишает Вас права на гарантийное обслуживание.

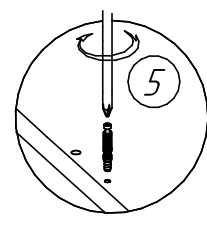
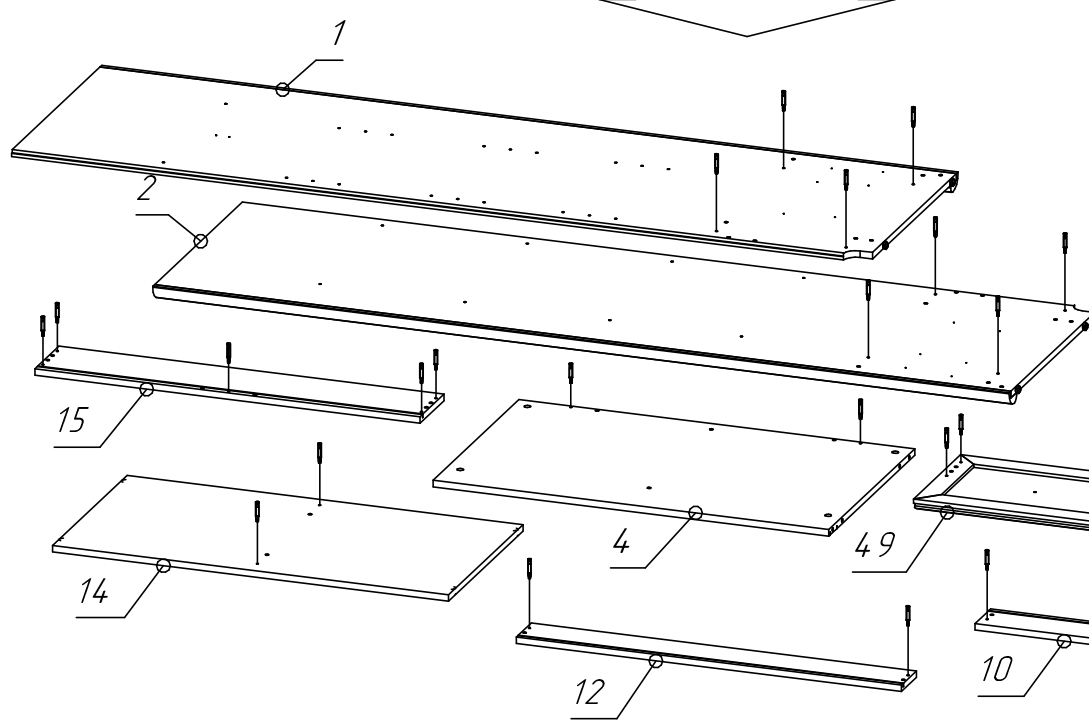
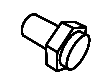
Производитель оставляет за собой право вносить незначительные конструктивные изменения для усовершенствования конструкции изделия и технологического процесса. Инструмент, необходимый для сборки: шуруповерт (дрель), молоток, отвертка с плоским и крестовым шлицом, сверло диаметром 5 мм, шестигранный ключ (входит в комплект).

Внимание Убедитесь что поверхность, на которой Вы будете собирать мебель, не содержит предметов и веществ, которые могут повредить детали мебели.

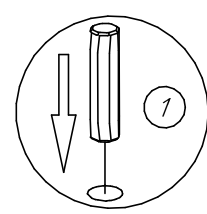
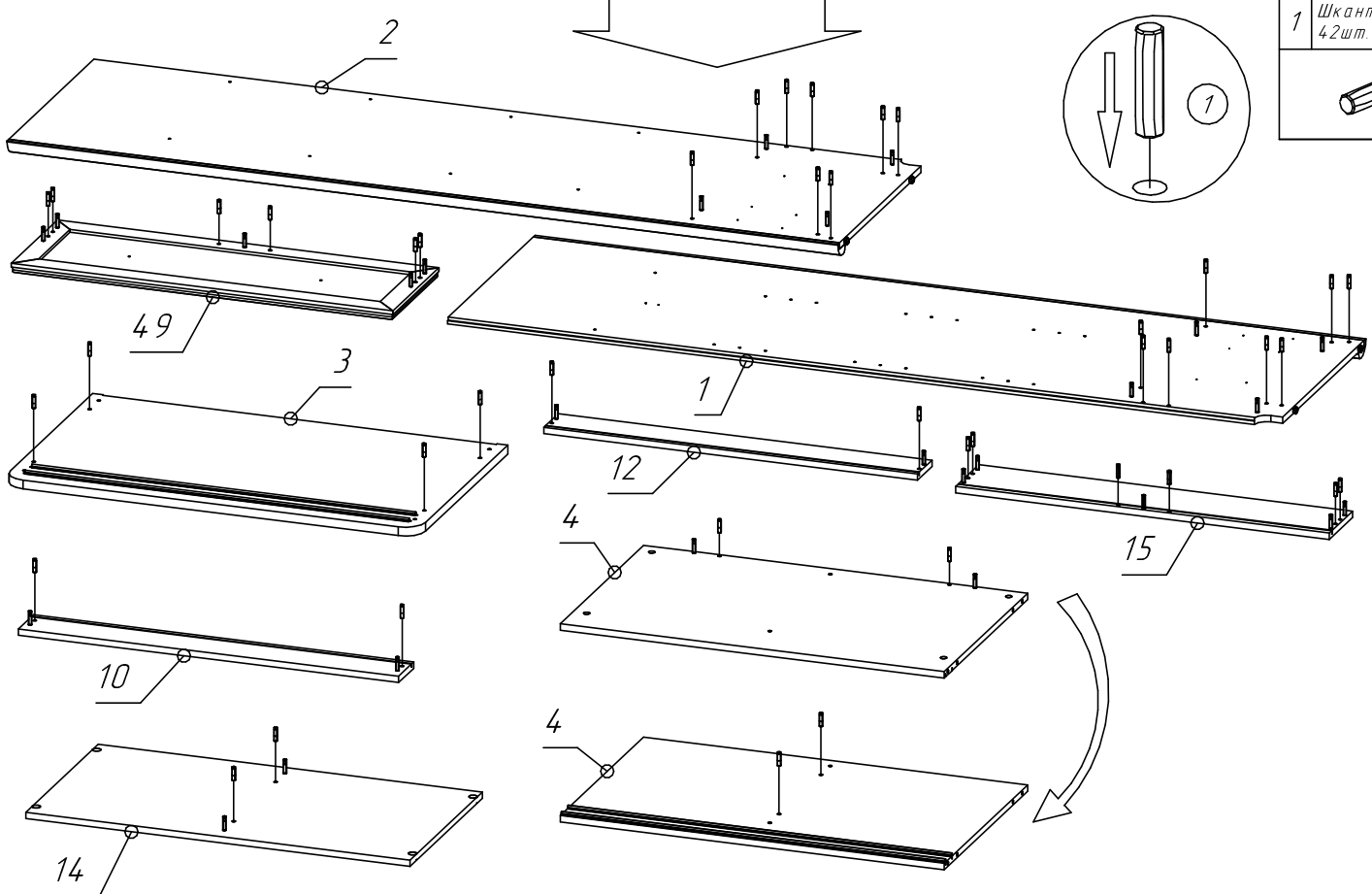
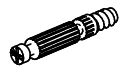




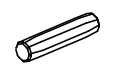
15 Опора врезная
4шт.

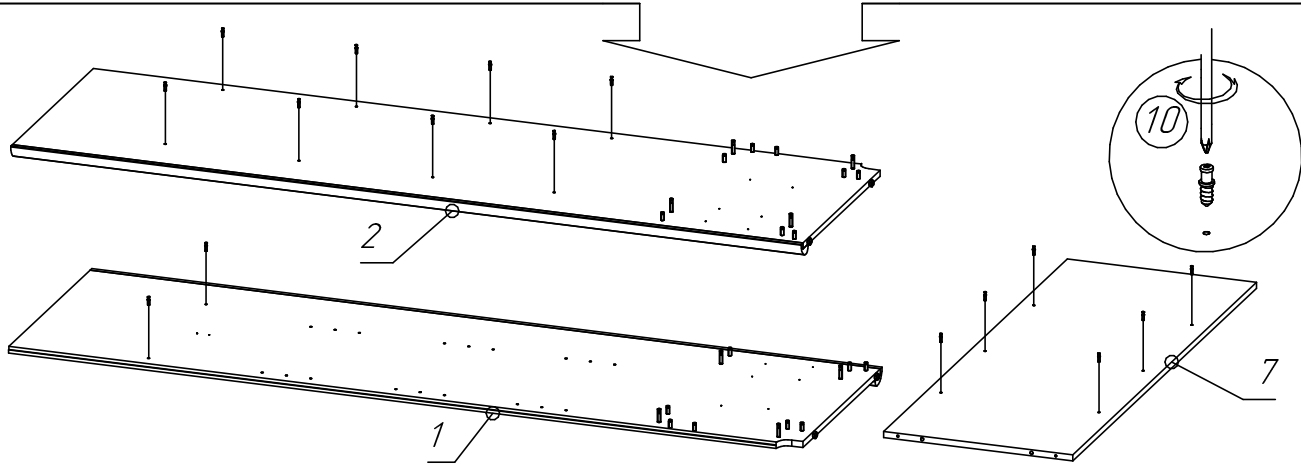


5 Дюбель евродинт
26шт.

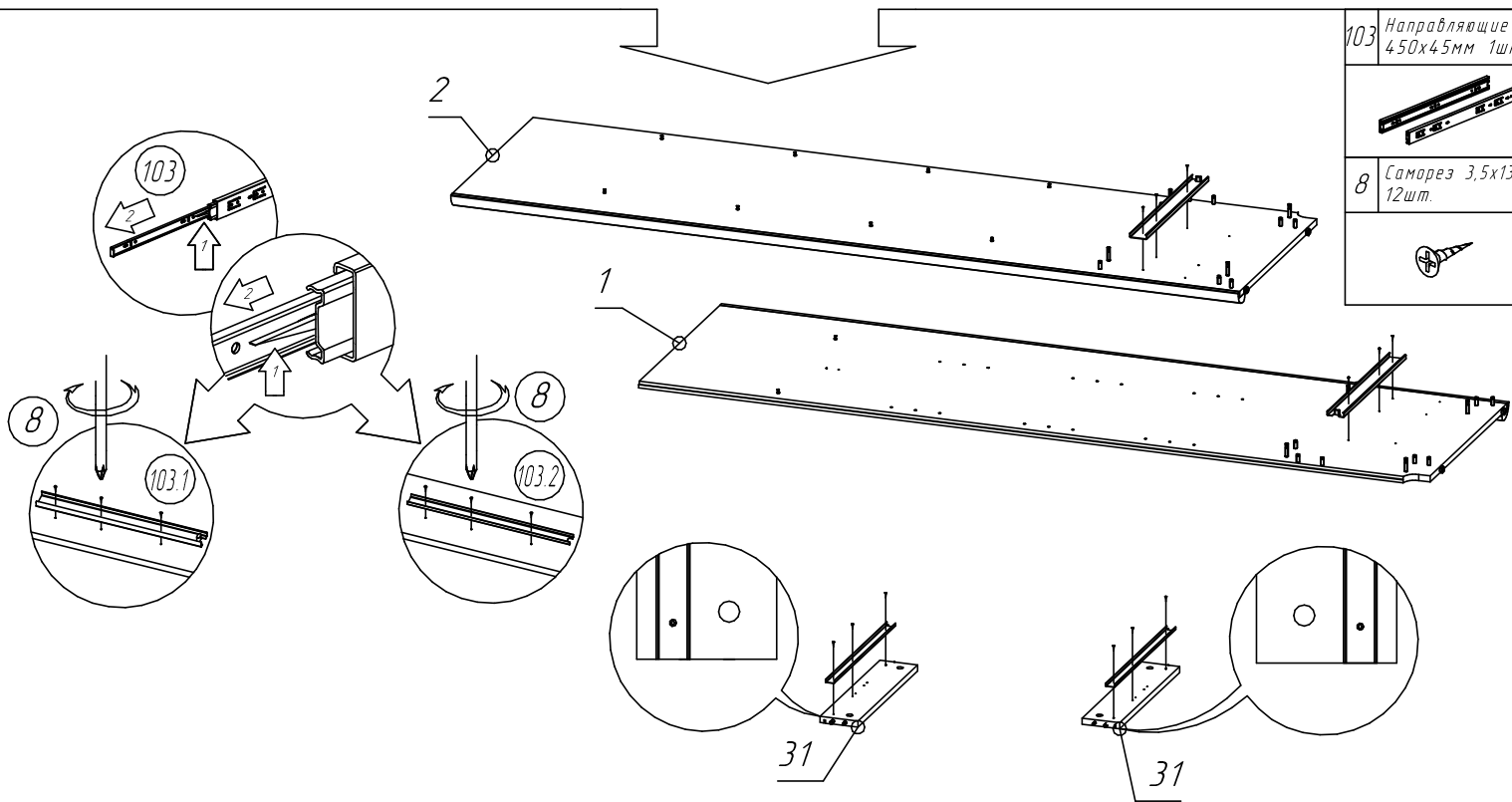


7 Шкант 8x30мм
42шт.





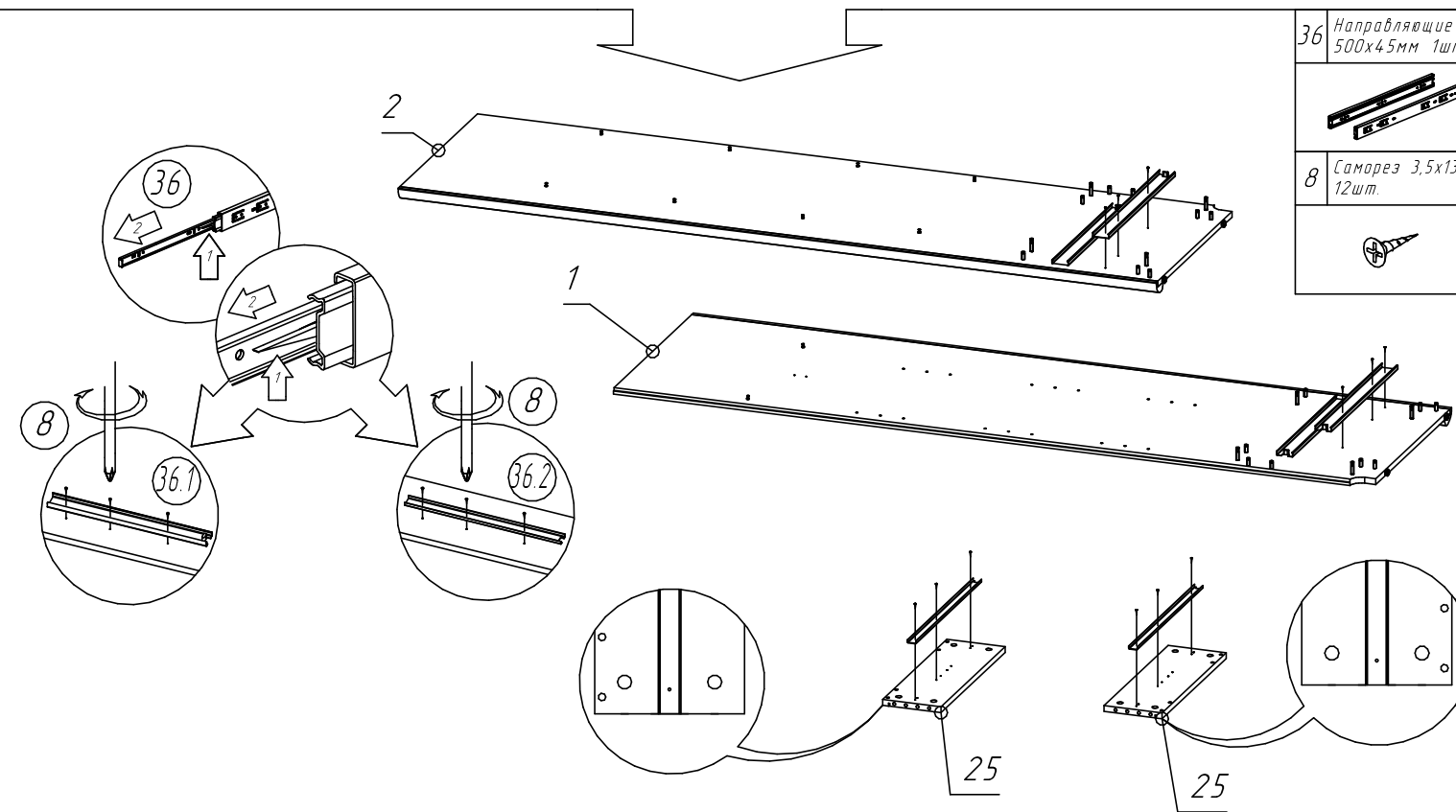
10 Дюбель евро V8 11мм
16шт.



103 Направляющие ПВХ
450x45мм 1шт.



8 Саморез 3,5x13мм
12шт.

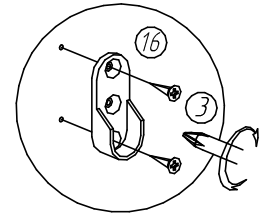
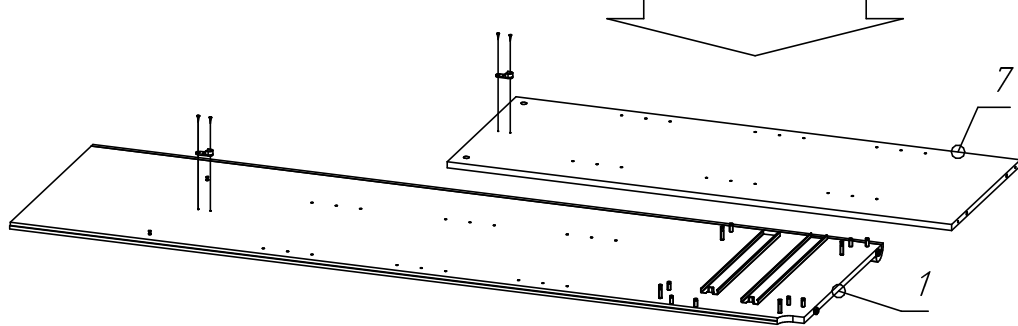


36 Направляющие ПВХ
500x45мм 1шт.

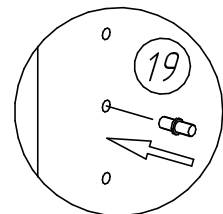
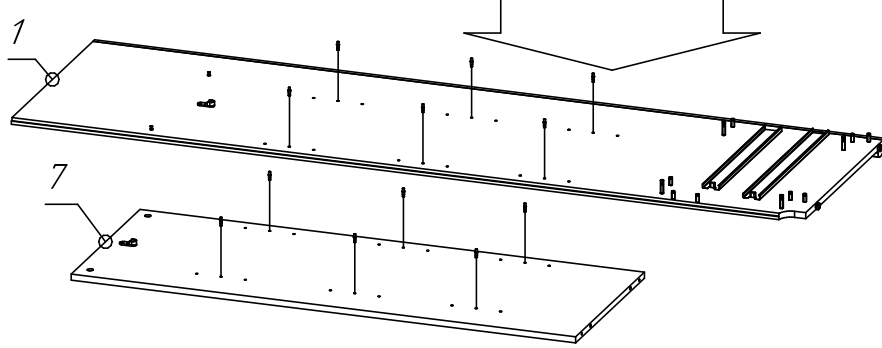


8 Саморез 3,5x13мм
12шт.

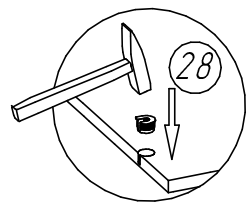
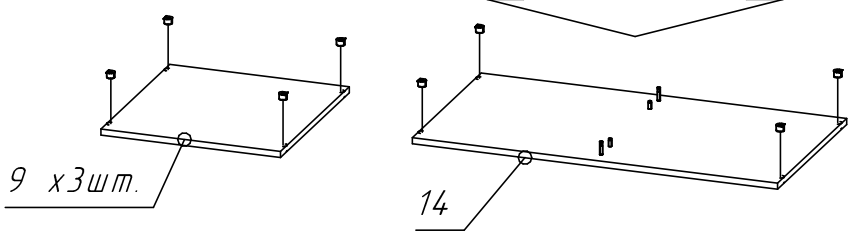




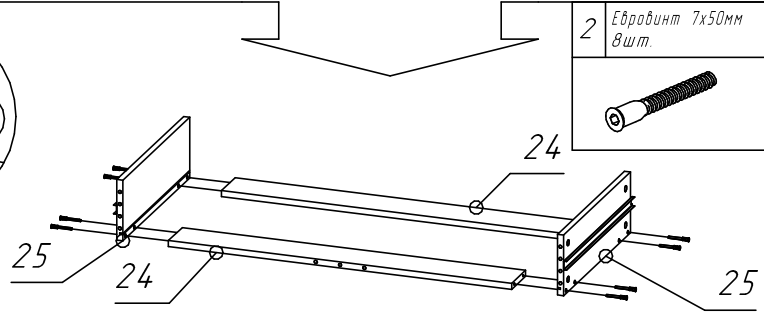
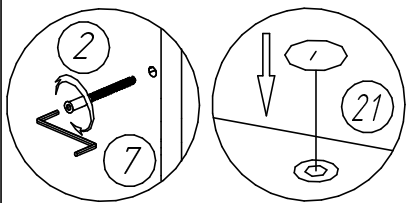
16	Штангодержатель 2шт.
3	Саморез 4x16мм 4шт.



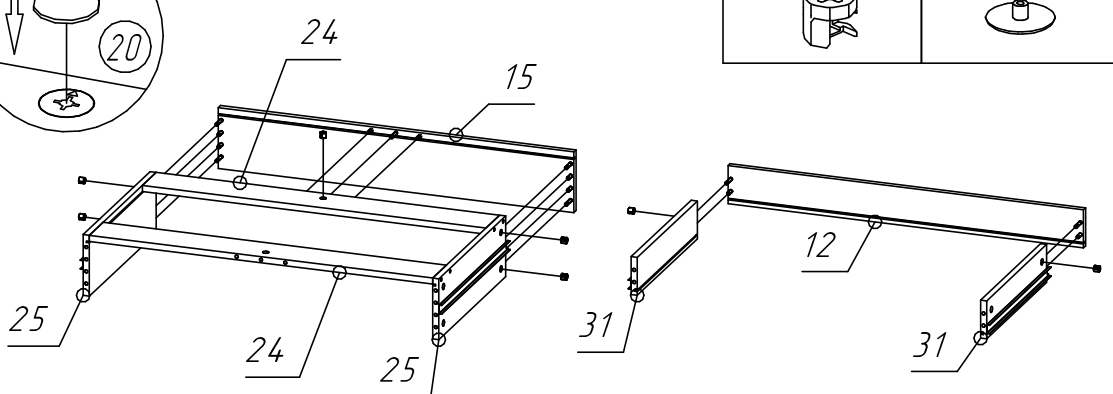
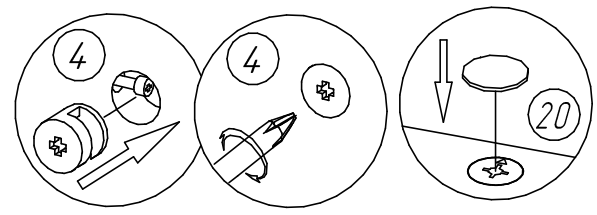
19	Полкодержатель 12шт.
----	-------------------------



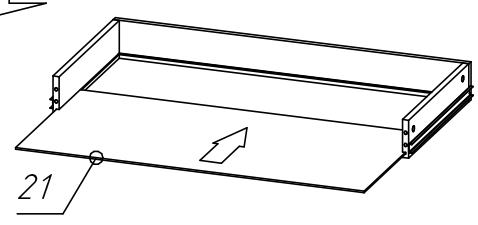
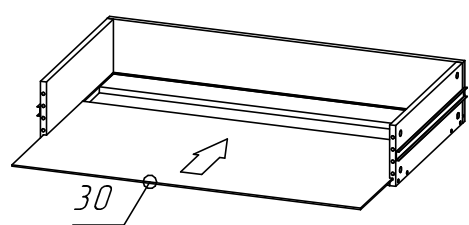
28	Эксцентрик ВВ 35/16 пластик 16шт.
----	--------------------------------------

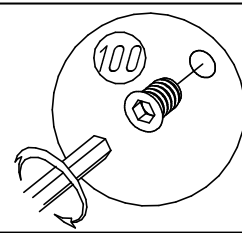
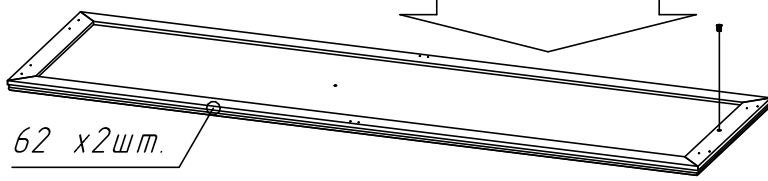


2	Евровинт 7x50мм 8шт.	7	Ключ шестигранный 1шт.	21	Заглушка для евровинта 8шт.
---	-------------------------	---	---------------------------	----	--------------------------------

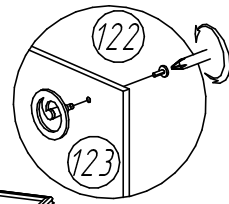
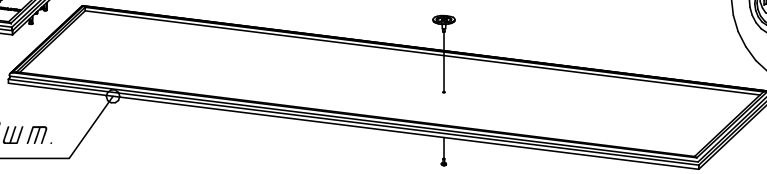
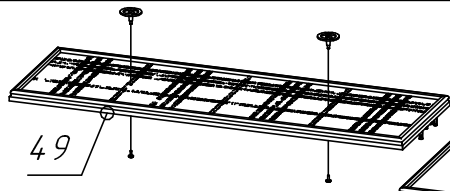


4	Муфта эксцентрика 7шт.	20	Заглушка для эксцентрика 7шт.
---	---------------------------	----	----------------------------------





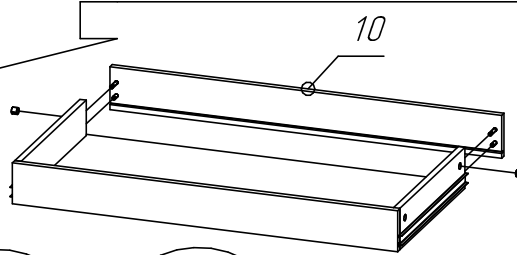
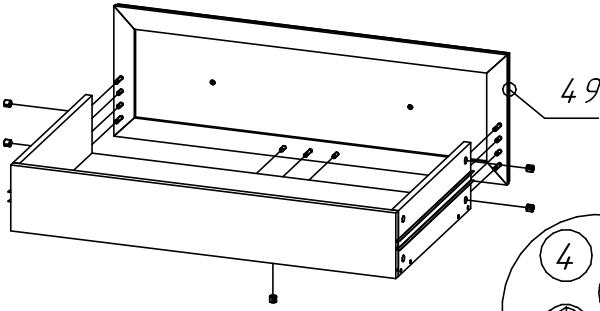
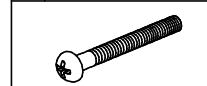
100 Фуртка 8x13 М6
2шт.



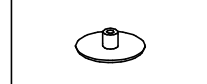
123 Ручка Кембридж
4шт.



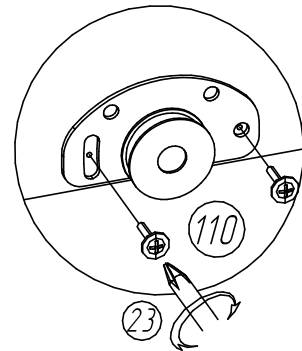
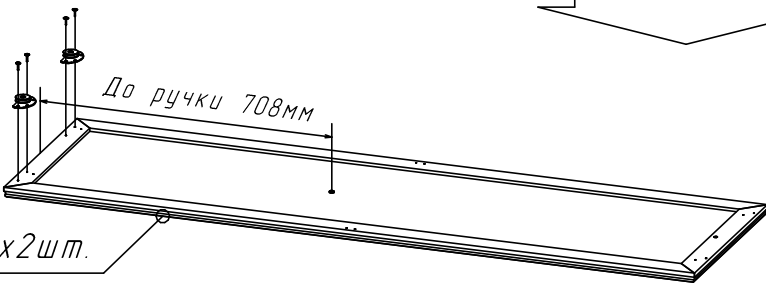
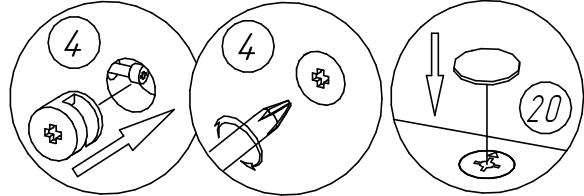
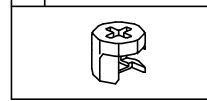
122 Винт М4х12
4шт.



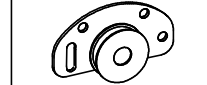
20 Заглушка для эксцентрика
7шт.



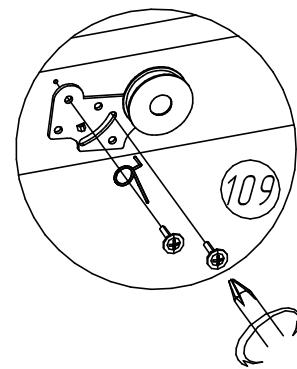
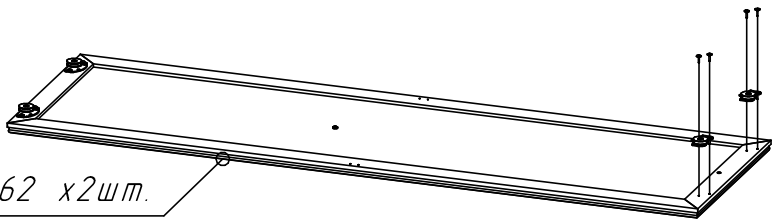
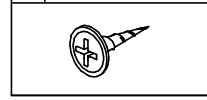
4 Муфта эксцентрика
7шт.



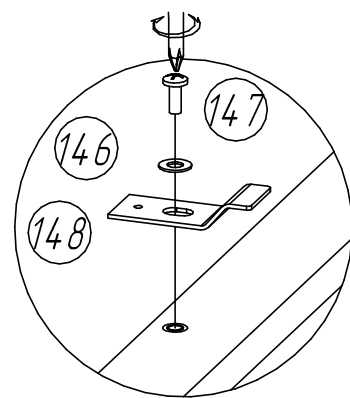
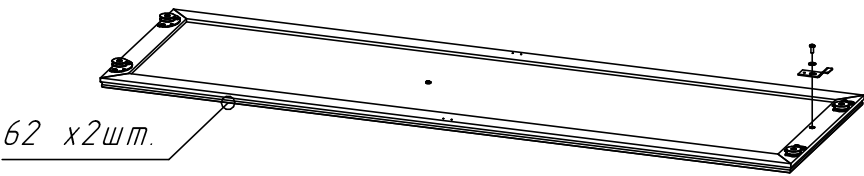
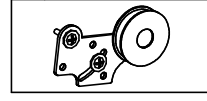
110 Ролик нижний FAST
нагр 50кг. 4шт.



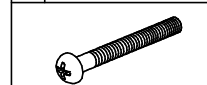
23 Саморез 4,2х16мм
ШСММ 8шт.



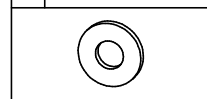
109 Ролик верхний FAST
4шт.



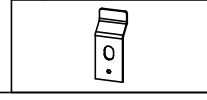
147 Винт М6х16
2шт.

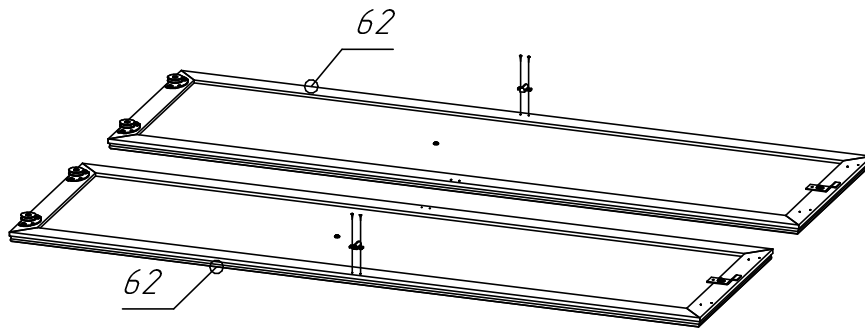
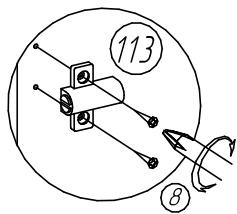


146 Шайба М8 металл
2шт.

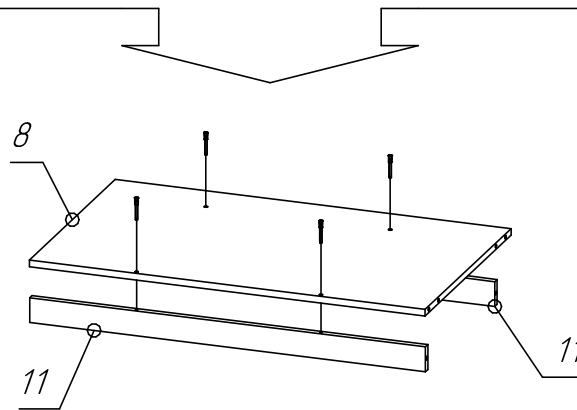
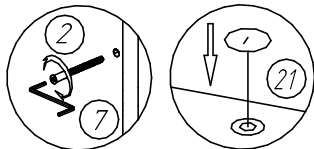


148 Верхний ригель металл
лический ХР-01 2шт.

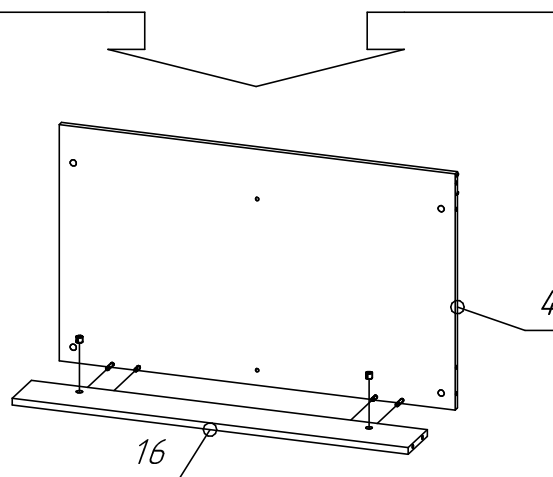
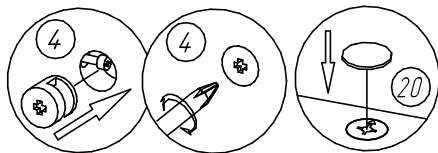




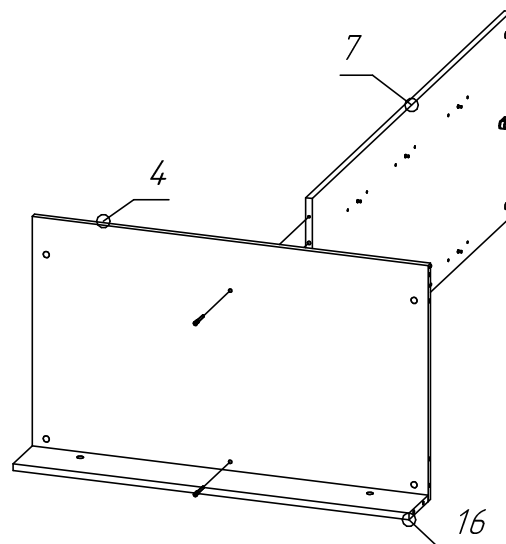
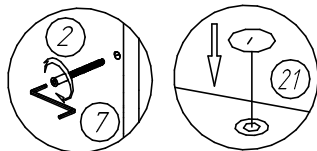
113	Магнит накладной 2 шт.
8	Саморез 3,5x13мм 4 шт.



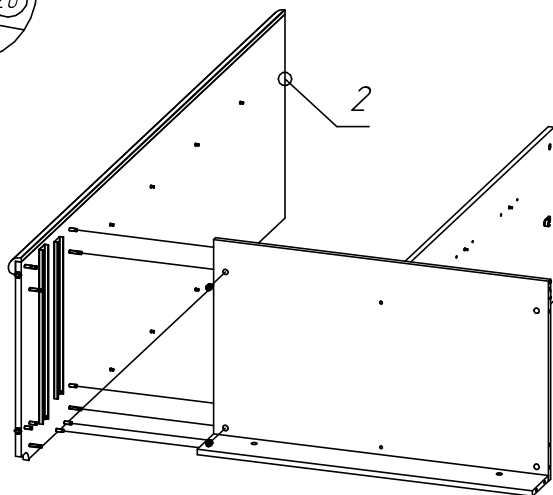
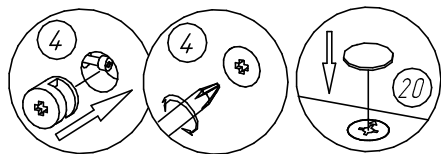
2	Евровинт 7x50мм 4 шт.
7	Ключ шестигранный 1 шт.
21	Заглушка для евровинта 4 шт.



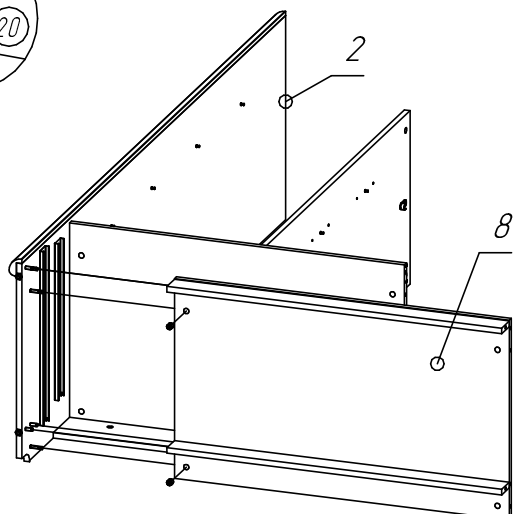
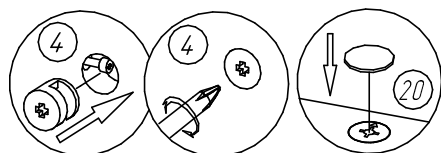
4	Муфта эксцентрика 2 шт.
20	Заглушка для эксцентрика 2 шт.



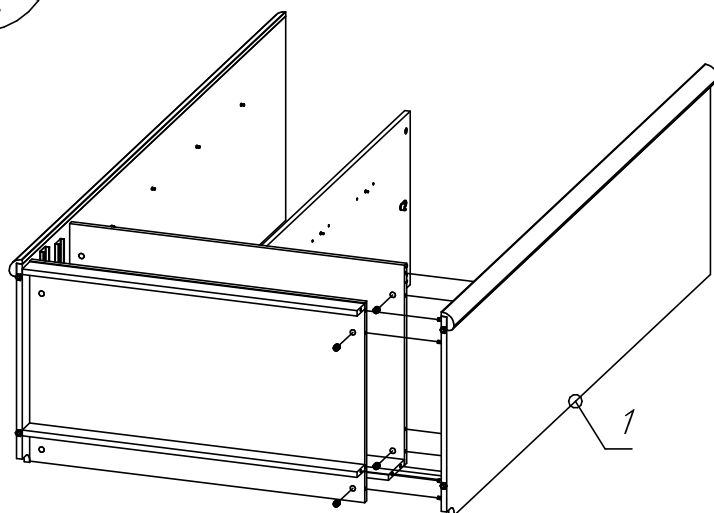
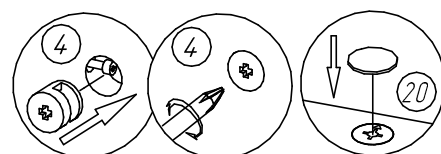
2	Евровинт 7x50мм 2 шт.
7	Ключ шестигранный 1 шт.
21	Заглушка для евровинта 2 шт.



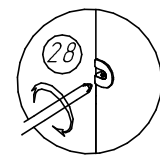
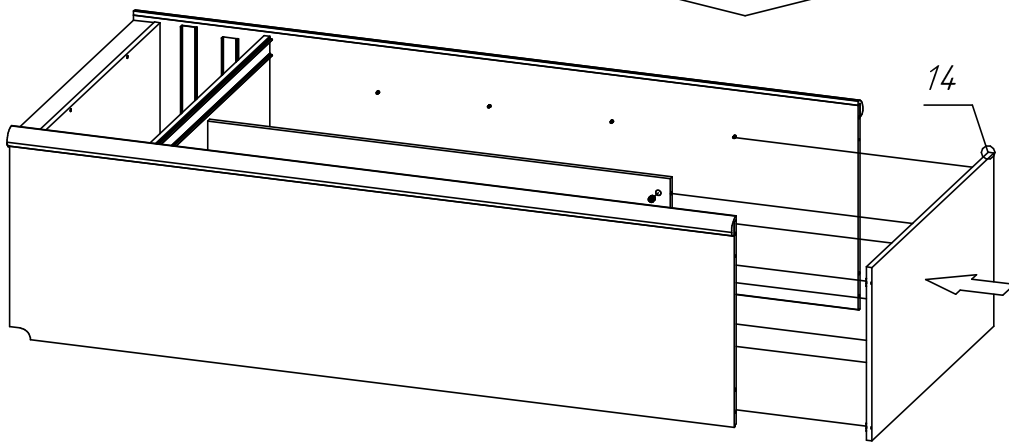
4	Муфта эксцентрика 2шт.
20	Заглушка для эксцентрика 2шт.



4	Муфта эксцентрика 2шт.
20	Заглушка для эксцентрика 2шт.



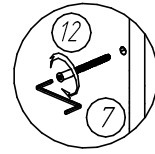
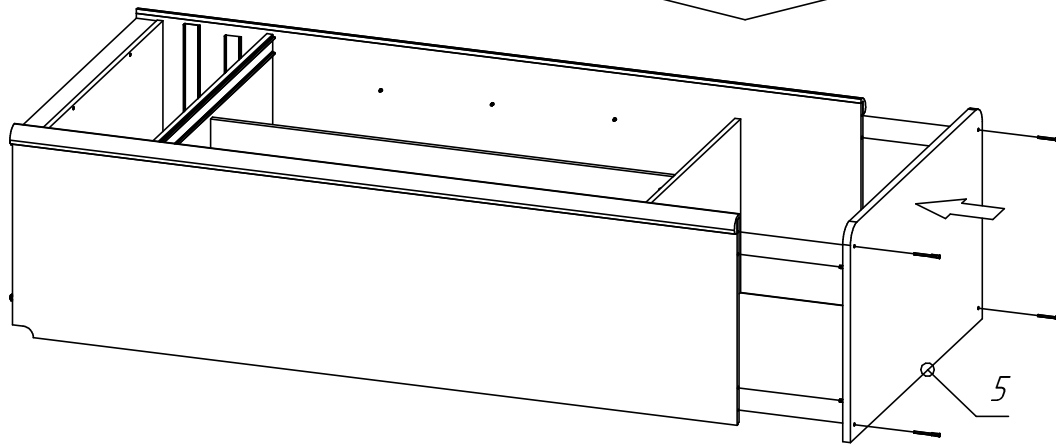
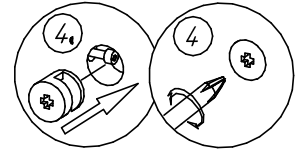
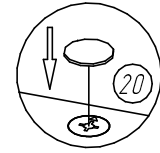
4	Муфта эксцентрика 4шт.
20	Заглушка для эксцентрика 4шт.



4 Муфта эксцентрика 2шт.



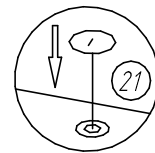
20 Заглушка для эксцентрика 2шт.



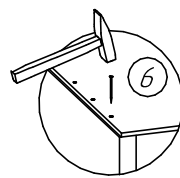
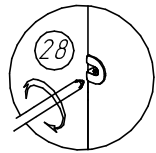
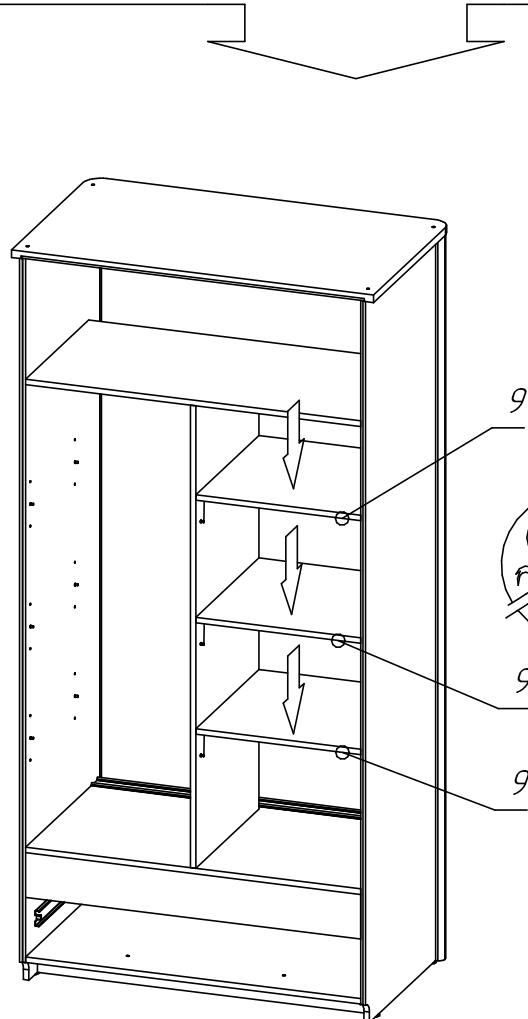
7 Ключ шестигранный 1шт.



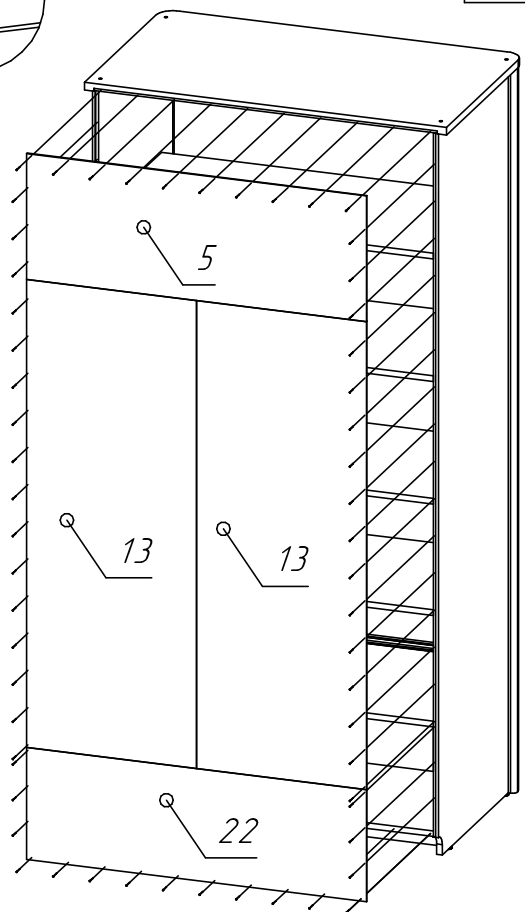
12 Евровинт 7x70мм 4шт.



21 Заглушка для евровинта 4шт.

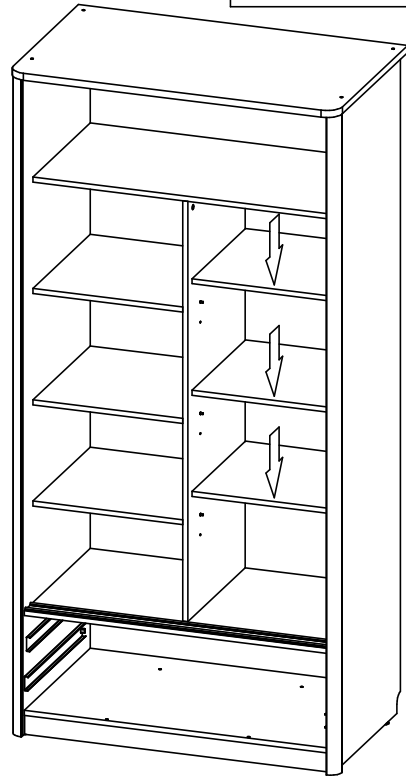
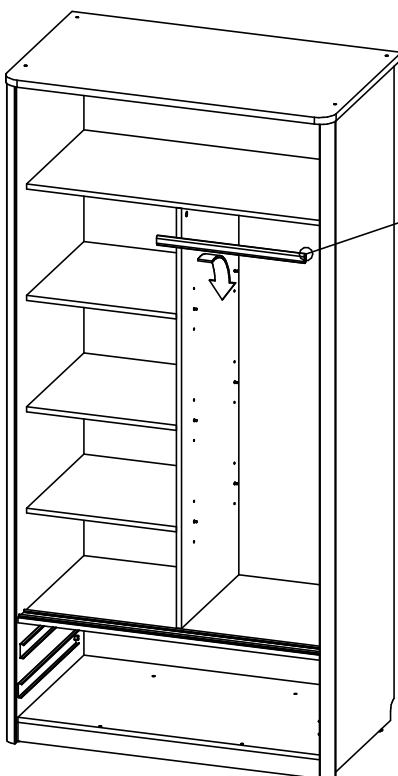
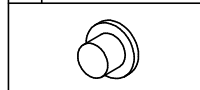
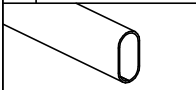
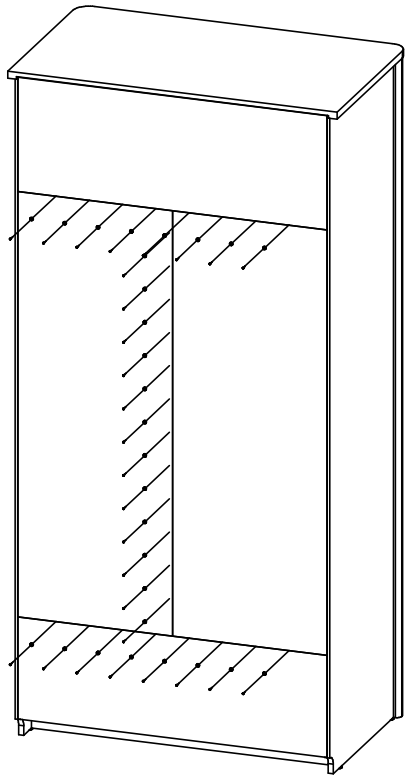


6 Гвоздь 60шт.

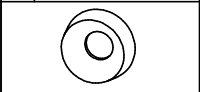


75 Штанга овальная
467мм. 1шт.

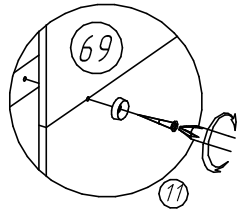
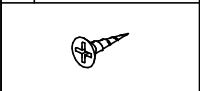
30 Заглушка для отв.
5мм 36шт.



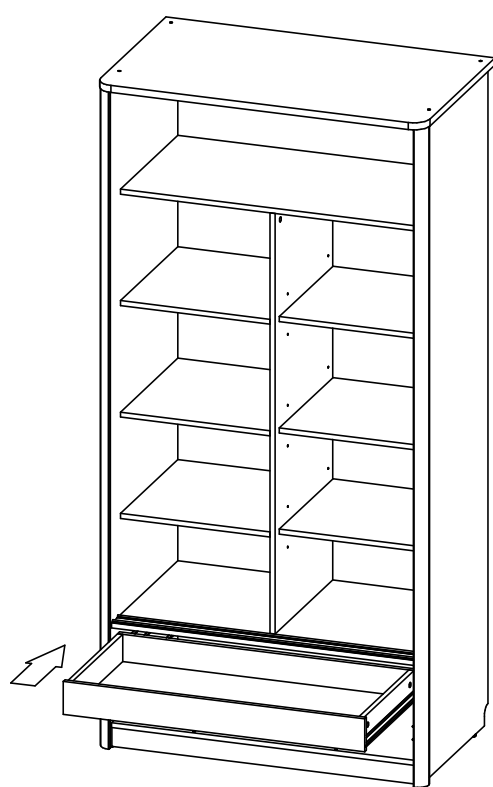
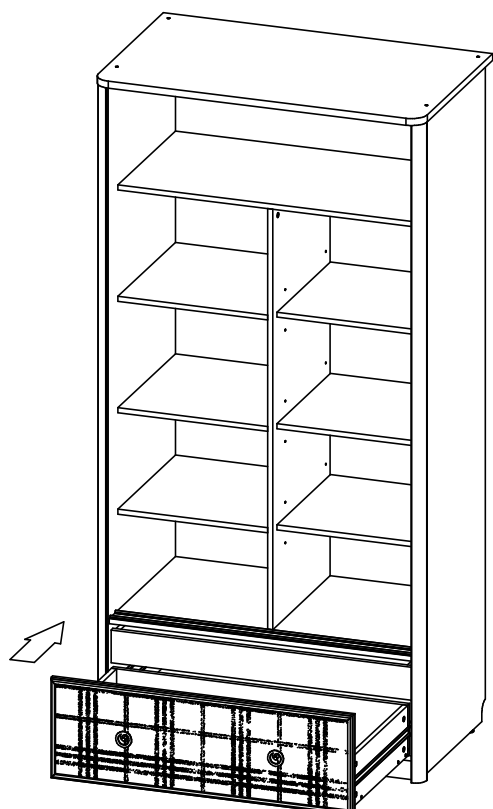
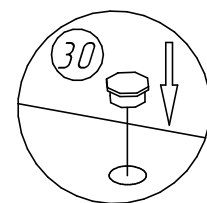
69 Шайба пластик
28шт.

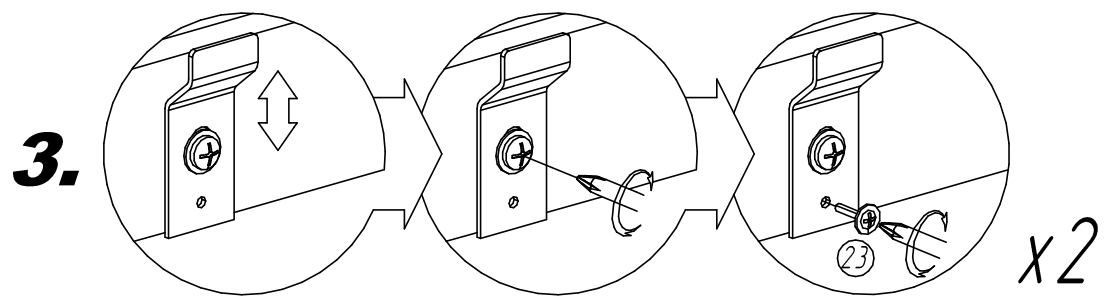
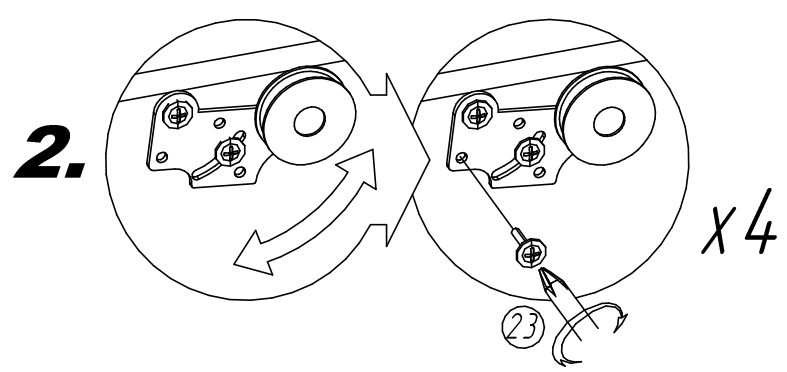
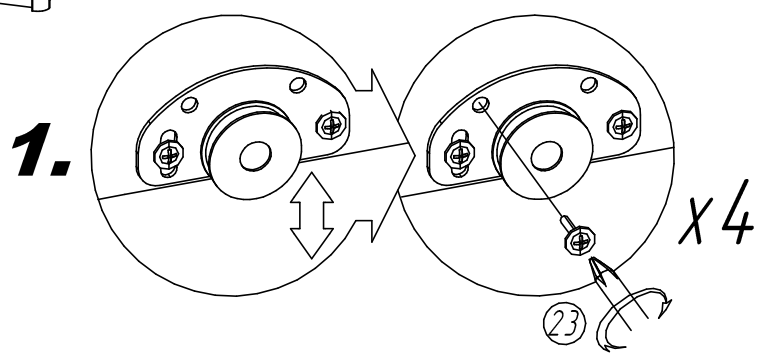
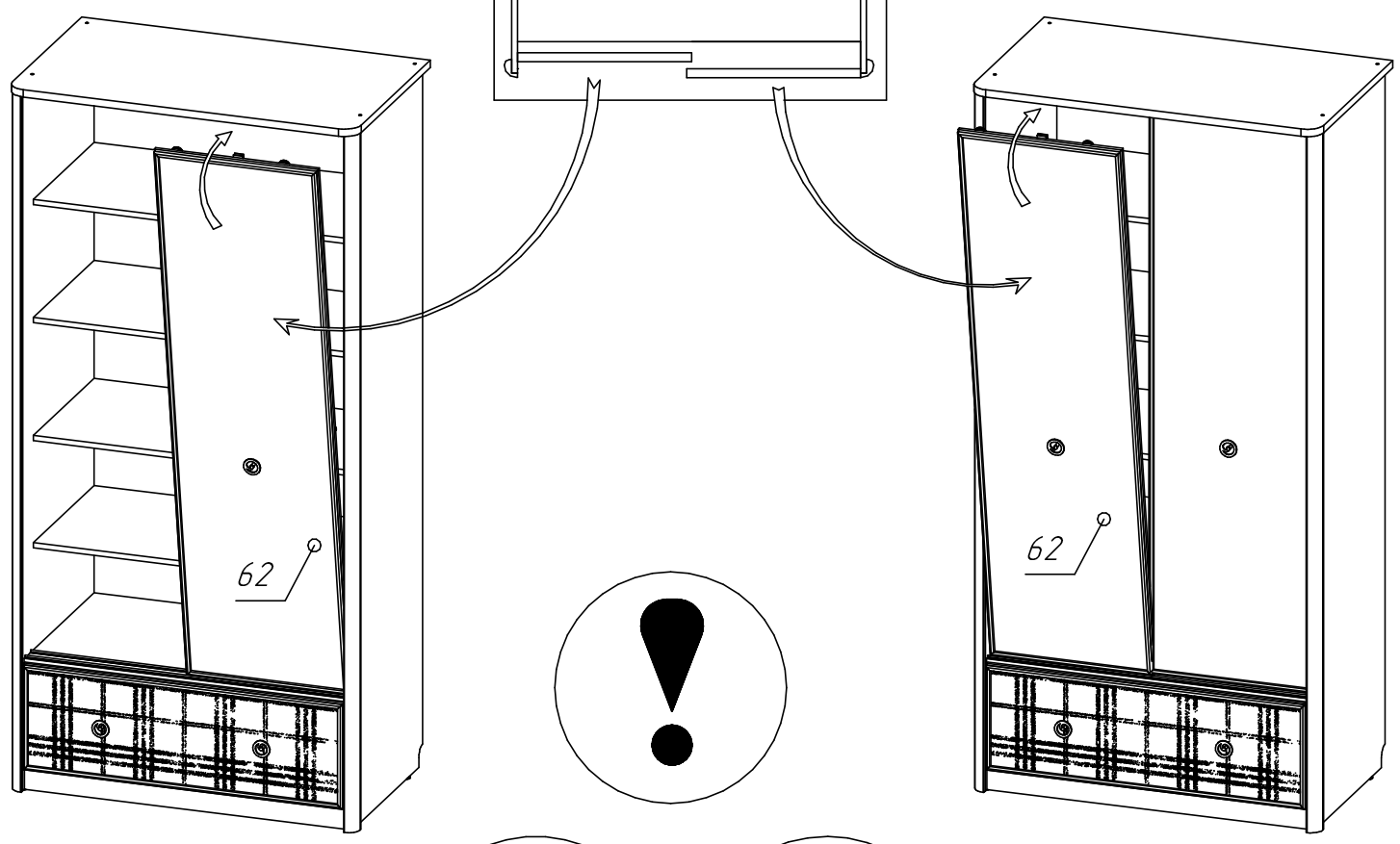


11 Саморез 3,5x20мм
28шт.

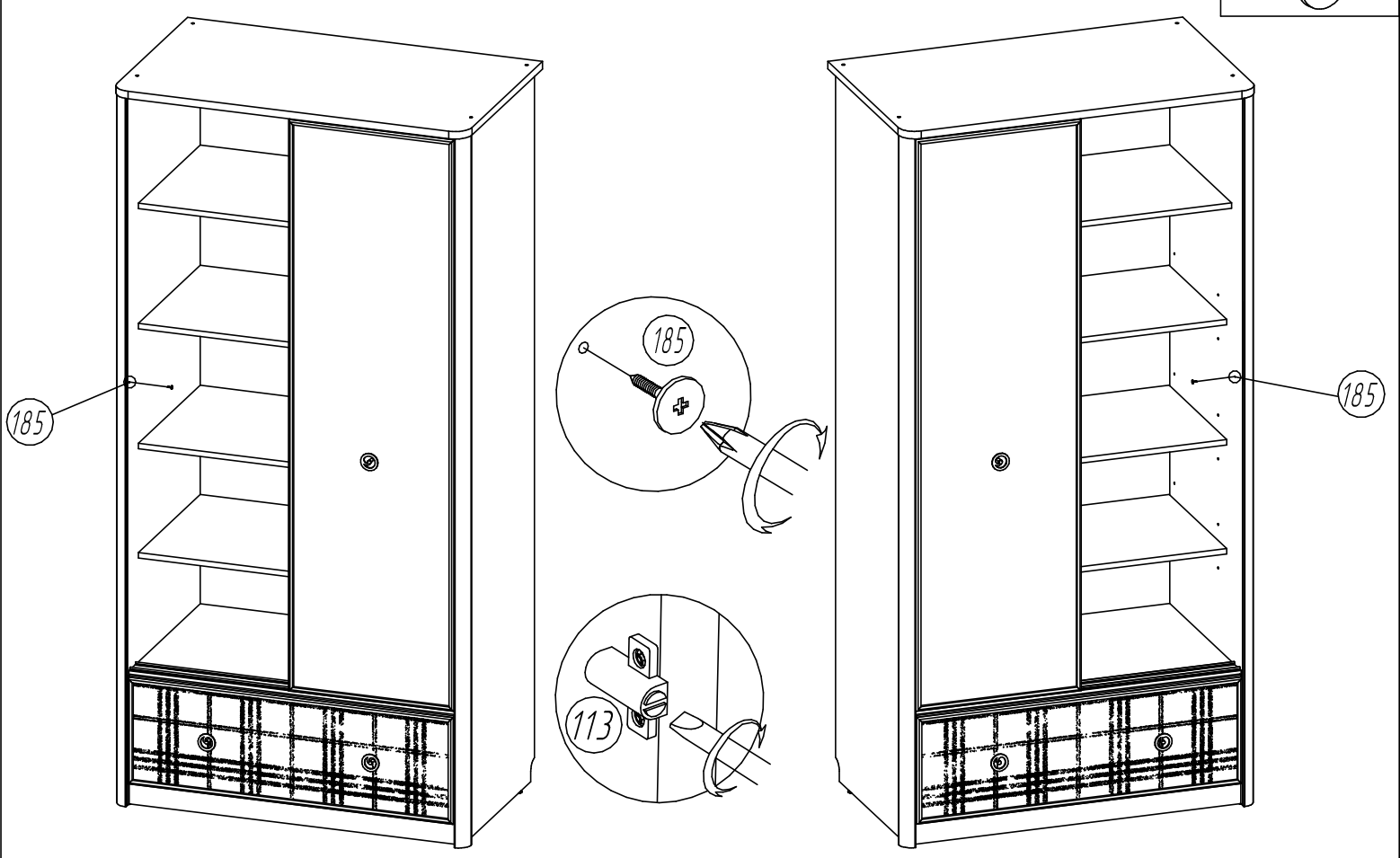
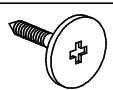


В правую секцию шкафа могут быть уста-
новлены полки или штанга





185 Ответная планка-саморез - 2шт.



153 Шпегель 12мм L=1670мм. 1шт.

