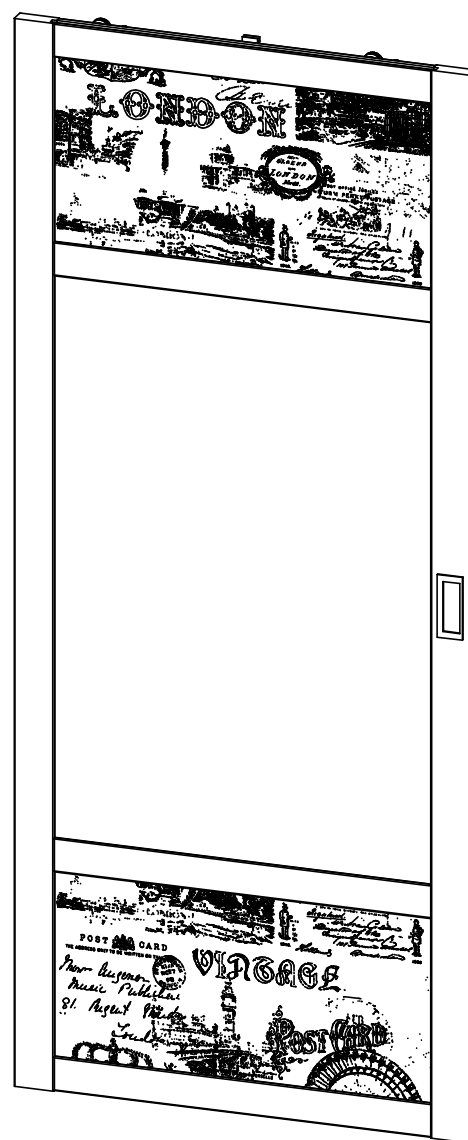
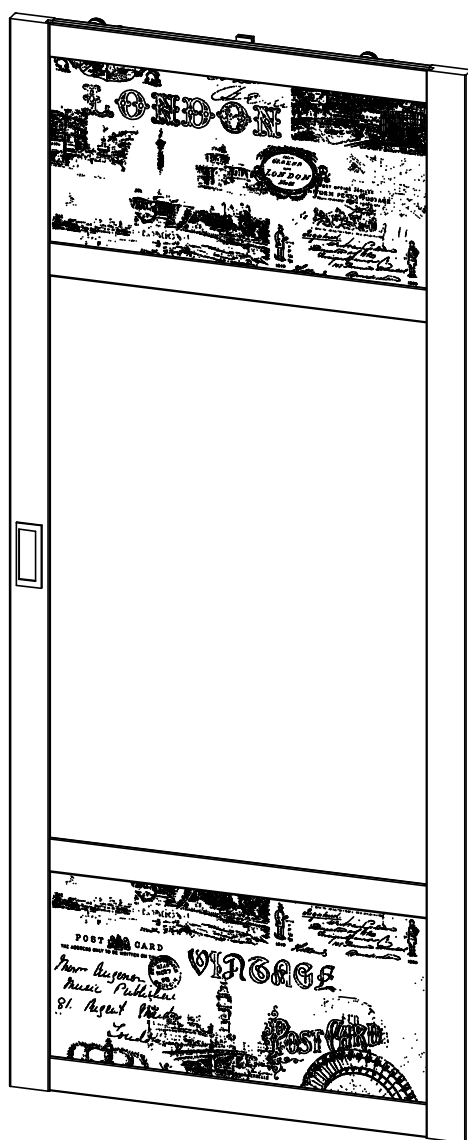


"Дверь-купе с зеркалом Шервуд 2"



Набор мебели бытовой корпусной "Шервуд" изготовлен в соответствии с требованиями ГОСТ 19917-93 декларация о соответствии ТС №RU Д-RU.AY40.B.04765 действительна с даты регистрации по 05.03.2020г включительно.

Благодарим Вас за покупку и искренне надеемся, что она долгое время будет доставлять Вам только удовольствие. Однако во избежание проблем, способных омрачить радость покупки, убедительно просим Вас ознакомиться и принять к сведению настоящую Информацию для потребителей и следовать ее рекомендациям.

Приемка При получении товара (как на складе так и на дому) не пренебрегайте проверкой приобретенной мебели на предмет ее комплектности и внешних качественных признаков. Проверку рекомендуется осуществлять вскрывая упаковку всех предметов, путем их осмотра (в первую очередь: лицевых панелей, фасадов, столешниц и т.п.) на предмет обнаружения видимых дефектов (царапин, сколов, вмятин, существенных отличий оттенков материалов, составляющих единую поверхность) и отсутствия комплектующей фурнитуры.

Доставка Представляет собой перемещение (погрузка, перевозка, разгрузка, подъем, транспортное экспедирование) мебели из места ее приобретения к указанному Заказчиком месту (на дом и т.п.). Рекомендуется пользоваться услугой по доставке, оказываемой продавцом, имеющим пригодные для этих целей оборудование, транспортные средства и персонал. Доставка мебели осуществляется продавцом в соответствии с «Правилами доставки и сборки мебели», с которыми Вы можете ознакомиться в мебельном магазине при покупке товара. Не рекомендуется производить самостоятельную доставку мебельных изделий. Помните, недостатки мебельных изделий, ставшие следствием самостоятельной доставки, не подлежат устранению в порядке гарантии.

Сборка Рекомендуется пользоваться услугой по сборке, оказываемой продавцом в соответствии с «Правилами доставки и сборки мебели», имеющим пригодные для этих целей оборудование, инструмент, технологии и персонал, поскольку в этом случае за качество оказанной услуги отвечает продавец. Не рекомендуется производить самостоятельную сборку мебели, приобретенной в разобранном виде, или ее «ремонт», «усовершенствование», а также прибегать к помощи специалистов сомнительной квалификации. Очевидная на первый взгляд простота сборки – кажущаяся: для правильной сборки необходимы профессионализм (наличие необходимых знаний и навыков; знание технологических особенностей изготовления мебельных изделий; знание свойств материалов и конструкций; приемы обработки; последовательность монтажа; совместимость и допустимость применения дополнительного оборудования и т.п.).

Введение изделия в эксплуатацию Для введения в эксплуатацию изделия, и скорейшего удаления запаха новой мебели, рекомендуется: 1. Протяжка пылесосом всех сочленений деталей внутри и снаружи изделия. 2. Протирка изделия слегка влажной мягкой тканью. 3. Для увеличения срока эксплуатации мебели рекомендуется периодическая протирка средствами для полировки мебели из массива и плитных материалов. 4. Не рекомендуется установка мебели в непосредственной близости от источников влаги и рядом с нагревательными приборами.

Внимание В случае самостоятельной или неквалифицированной сборки возможно не только возникновение недостатков в изделиях и, как следствие – утрата права на гарантийное обслуживание, но и возникновение опасности для жизни и здоровья людей. Общие условия по эксплуатации (хранению) и уходу:

Срок, в течение которого мебель сохраняет красоту и исправность, в значительной степени зависит от условий ее хранения и эксплуатации. Придерживаясь некоторых простых практических советов, Вы сможете поддерживать в наилучшем состоянии все элементы Вашей мебели.

Климатические характеристики и условия окружающей среды Так как мебельные изделия чувствительны к свету, влажности и сухости, к теплу и холоду, рекомендуется избегать продолжительного воздействия одного или нескольких этих условий, так как это вызывает ускоренное старение, коробление и деформацию элементов мебели.

Свет Не допускайте прямого воздействия солнечных лучей на мебельные изделия. Продолжительное прямое воздействие света на некоторые участки может вызвать понижение их хроматических характеристик по сравнению с другими участками, которые меньше подвергались излучению.

Температура Высокие значения тепла или холода, а также внезапные перепады температуры могут серьезно повредить мебельное изделие или его части. Мебельные изделия не должны располагаться ближе одного метра от источников тепла. Рекомендуемая температура воздуха для хранения и эксплуатации от + 10 до + 25гр. Не допускайте попадания на мебельные изделия горячих предметов (утюги, посуда с кипятком и т.п.), а также продолжительного воздействия вызывающих нагревание излучений (свет мощных ламп, микроволновые излучатели и т.п.).

Влажность Рекомендуемая относительная влажность местонахождения мебельного изделия 60 – 70%. Не следует поддерживать в течение продолжительного времени условий крайней влажности и (или) сухости, а тем более их периодической смены. С течением времени такие условия могут повлиять на целостность мебельных изделий и их элементов. Если такие условия были созданы, рекомендуется часто проветривать помещения и по мере возможности пользоваться осушителями или увлажнителями для нормализации влажности.

Уход за мебелью Всегда содержите поверхности мебели в полной сухости. Поверхности деталей мебели следует протирать сухой мягкой тканью (фланель, сукно, войлок и т.п.). Уход за рабочими поверхностями (столешницы, фасады и т.п.), как правило, должен осуществляться мягкой влажной тканью или специальной щеткой, возможно с применением соответствующих моющих средств или полироли (недопустимо применение моющих средств содержащих абразивные вещества). Рекомендуется очистить любую часть мебели, как можно скорее, после того, как она испачкалась. Если Вы оставите загрязнение на некоторое время, то заметно повышается опасность образования разводов, пятен и повреждений мебельных изделий или их частей. В случае стойких загрязнений рекомендуется использовать специальные очистители, которые в настоящее время представлены в достаточно большом ассортименте. В этом случае необходимо следовать инструкциям производителей очистителей о порядке и области их применения.

При уходе за деталями мебели с УФ-печатью исключить протирание и промывание с использованием мыла и других щелочесодержащих и абразивных моющих средств и жестких металлических, либо содержащих абразивную шкурку щеток, губок и т.д.

Агрессивные среды и абразивные материалы Ни в коем случае не допускайте воздействия на мебельные изделия агрессивных жидкостей (кислот, щелочей, растворителей и т.п.), содержащих такие жидкости продуктов и их паров. Подобные вещества и соединения являются химически активными, реакция с ними может повлечь негативные последствия для Вас и Вашего имущества. Также стоит помнить, что некоторые специфические моющие (чистящие) составы могут содержать высокую концентрацию агрессивных химических веществ и/или абразивные составы. Применение подобных моющих средств недопустимо.

Уважаемые покупатели, сообщаем Вам, что наши товары сертифицированы на соответствие российским требованиям безопасности по системе ГОСТ-Р. Если вышеизложенная информация по каким-либо причинам показалась Вам недостаточной, Вы можете получить дополнительные исчерпывающие сведения и рекомендации в наших мебельных салонах.

Перечень деталей.

Дверь Шкаф-Купе Шервуд 2-1 (Зеркало)

| Поз. | Наименование | Готовая деталь | | Толщина | Кол-во | Упаковка |
|------|-----------------------------|----------------|--------|---------|--------|----------|
| | | Длина | Ширина | | | |
| 21 | Вставка зеркало | 1000 | 674 | 4 | 1 | 3 |
| 22 | Вставка верх | 339 | 676 | 10 | 1 | 2 |
| 23 | Вставка низ | 339 | 676 | 10 | 1 | 2 |
| 24 | Подложка | 1000 | 674 | 6 | 1 | 3 |
| 27 | Профиль вертикальный | 1874 | 70 | 28 | 1 | 1 |
| 28 | Профиль вертикальный | 1874 | 70 | 28 | 1 | 1 |
| 29 | Профиль горизонтальный верх | 661 | 60 | 25 | 1 | 1 |
| 30 | Профиль горизонтальный низ | 661 | 60 | 25 | 1 | 1 |
| 31 | Профиль горизонтальный | 661 | 60 | 25 | 2 | 1 |

Перечень фурнитуры.

Находится в упаковке №1 изделия "Дверь Шкаф-Купе Шервуд 2-1 (Зеркало)"

| | | | | | | | | | | | | | |
|-----|-----------------------------|-----|---------------------------|-----|------------------------------|-----|----------------------------|-----|---------------------------------------|-----|--|-----|------------------------------------|
| 9 | Саморез 3,5x30мм 2шт. | 68 | Схема сборки 1шт. | 107 | Шпилька-саморез 80мм 8шт. | 109 | Ролик верхний FAST 2шт. | 110 | Ролик нижний FAST нагр. 50кг. 2шт. | 112 | Ручка врезная купе 1шт. | 114 | Саморез 4,2x19мм ШСММ 9шт. |
| | | | | | | | | | | | | | |
| 116 | Гайка переходная М6 8шт. | 117 | Скоба стягивающая 8шт. | 119 | Магнит врезной D10 1шт. | 146 | Шайба М8 метал. 1шт. | 147 | Винт М6x16 1шт. | 148 | Верхний ригель метал- лический ХР-01 1шт. | 185 | Ответная планка- саморез - 1шт. |
| | | | | | | | | | | | | | |
| 200 | Распорная муфта D8 1шт. | | | | | | | | | | | | |
| | | | | | | | | | | | | | |

Номер фурнитуры на схеме сборки обозначается в кружке, например

①

ИНСТРУКЦИЯ ПО СБОРКЕ.

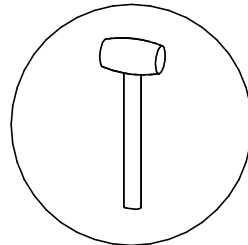
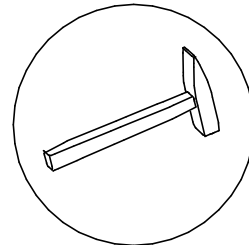
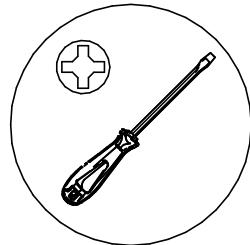
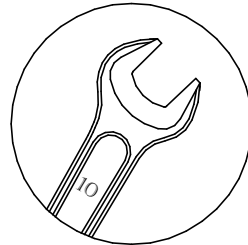
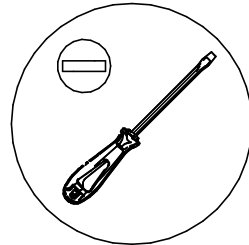
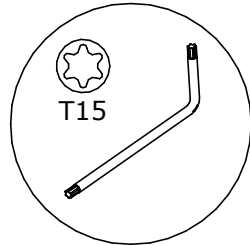
Внимание Перед началом сборки изделия полностью ознакомьтесь с инструкцией по сборке. Несоблюдение последовательности сборки, а также неправильная установка фурнитуры может привести к порче изделия, и как следствие, возникновению опасности для здоровья Ваших детей. Нарушение инструкции по сборке лишает Вас права на гарантийное обслуживание.

Производитель оставляет за собой право вносить незначительные конструктивные изменения для усовершенствования конструкции изделия и технологического процесса.

Для сборки изделия, вам потребуется:

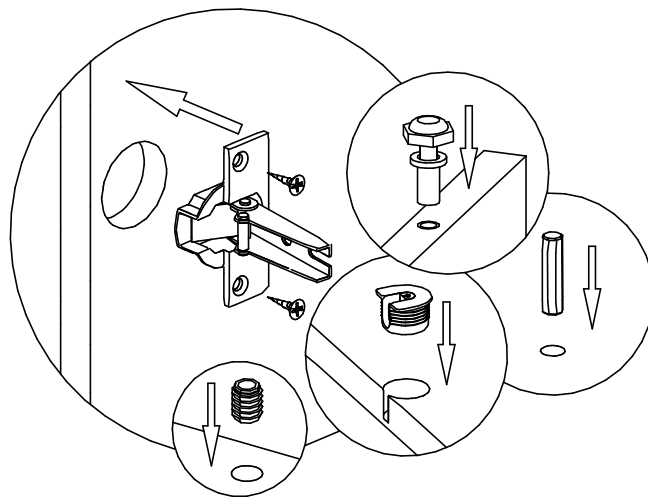


Х 1



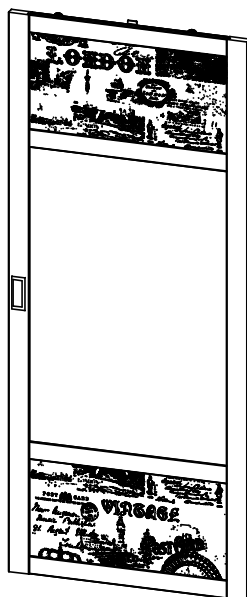
Убедитесь что поверхность, на которой Вы будете собирать мебель, не содержит предметов и веществ, которые могут повредить детали мебели.

Установка крепежа



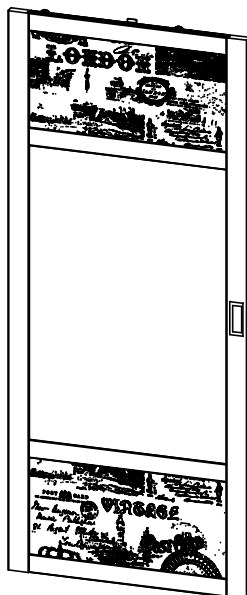
стр.7

Сборка двери,
ручка слева



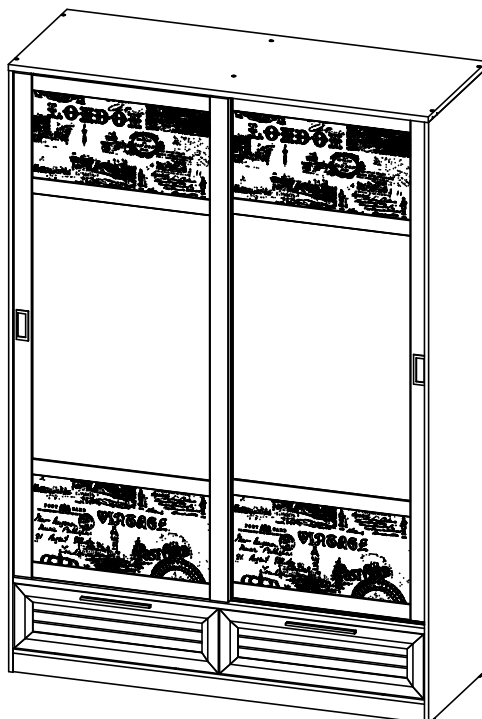
стр.8-12

Сборка двери,
ручка справа

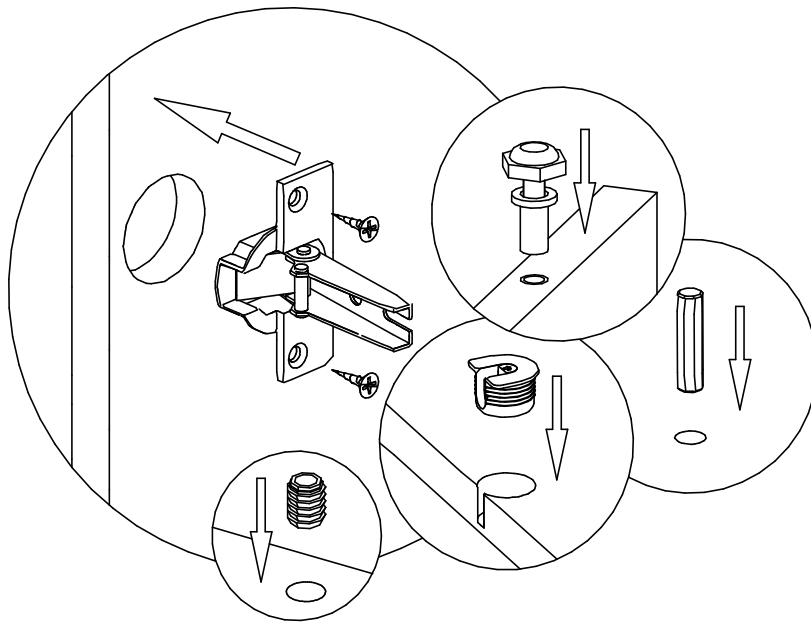


стр.13-17

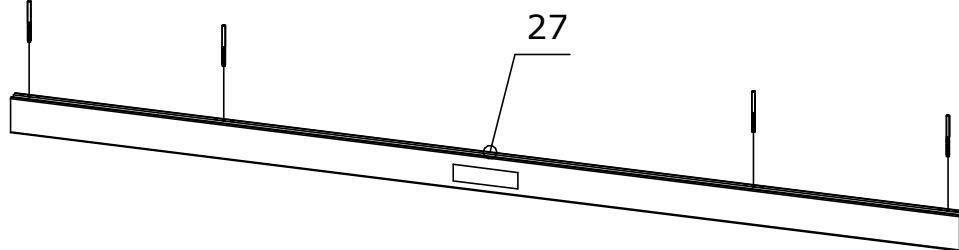
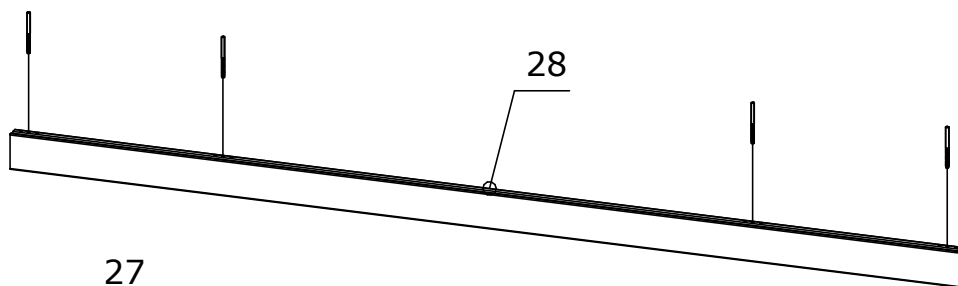
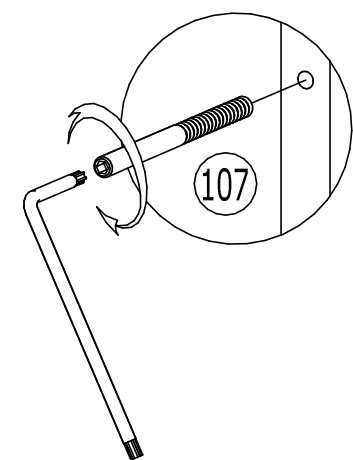
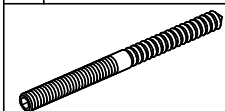
Установка две-
рей в шкаф



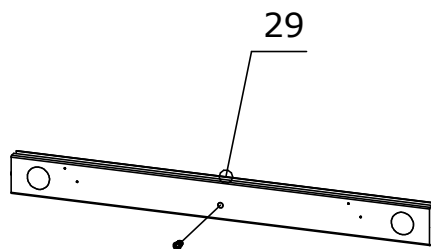
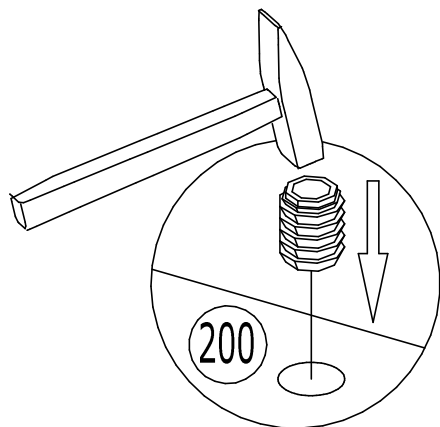
стр.18-20

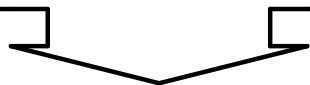
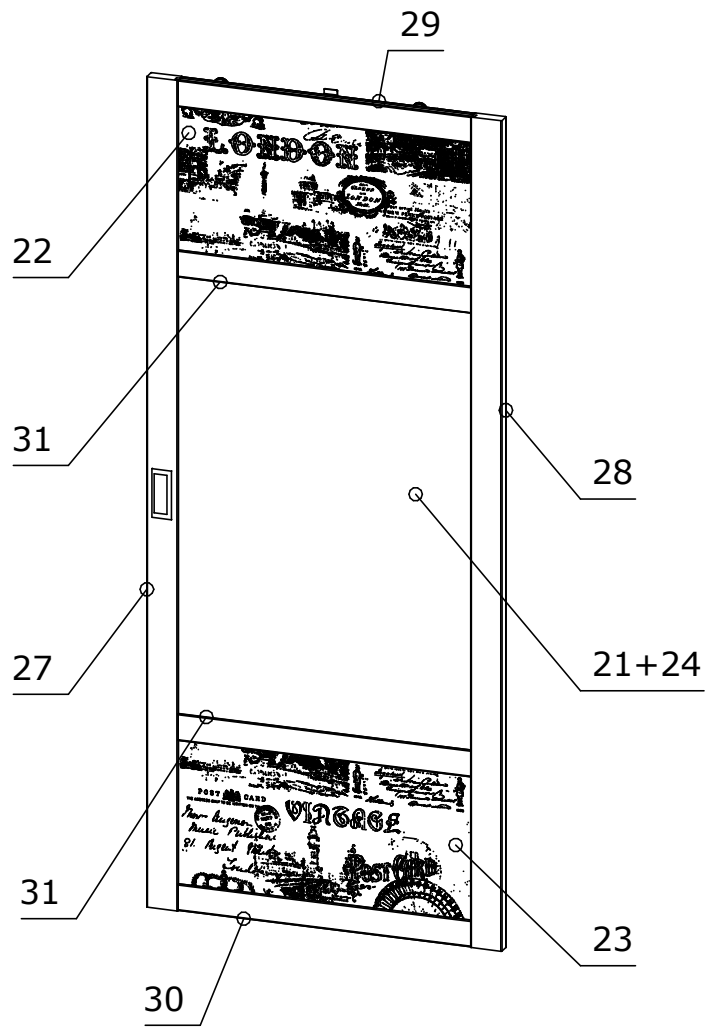


107 Шпилька-саморез 80мм
8шт.

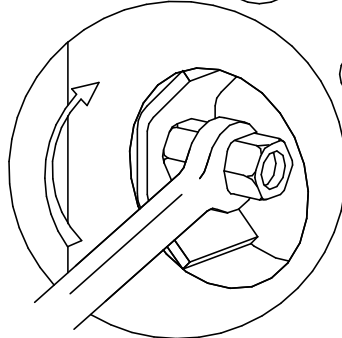


200 Распорная муфта
D8 1шт.



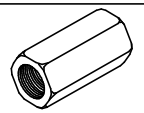


117

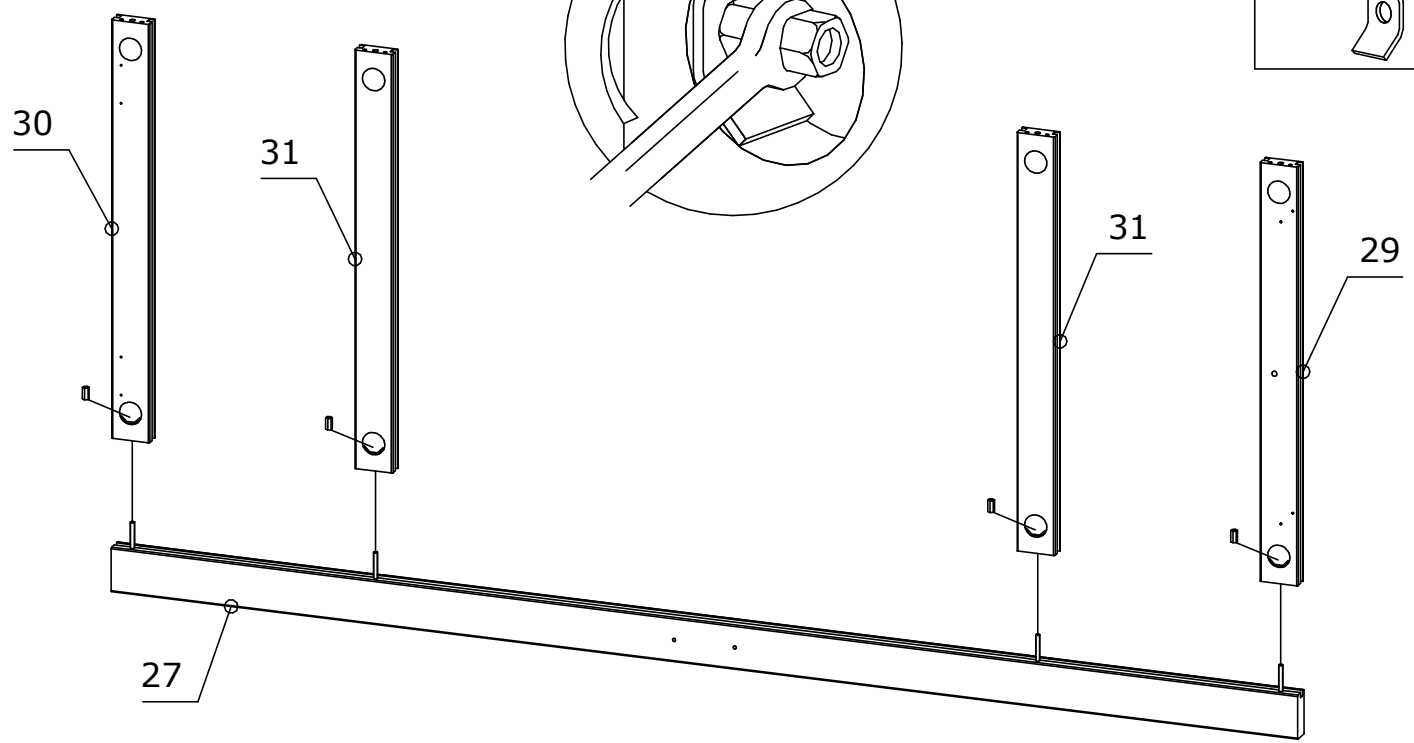


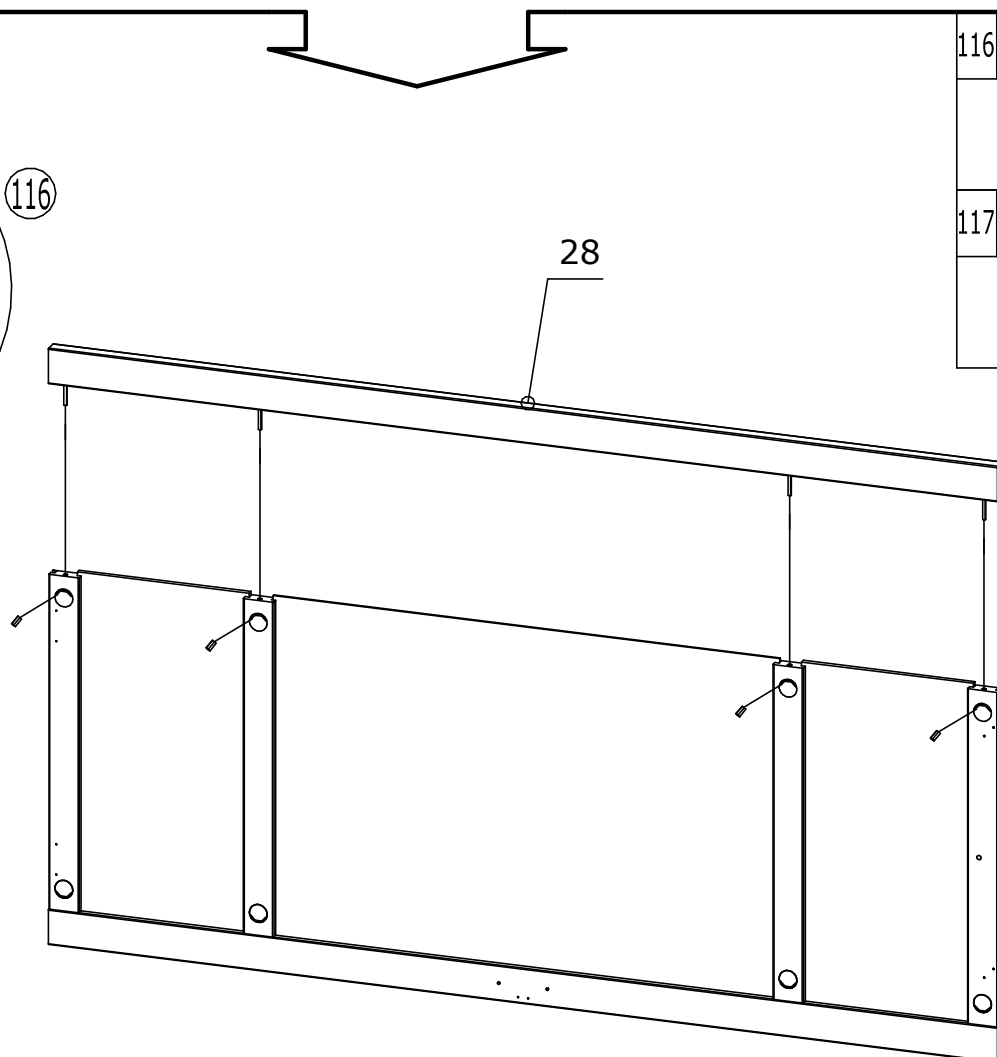
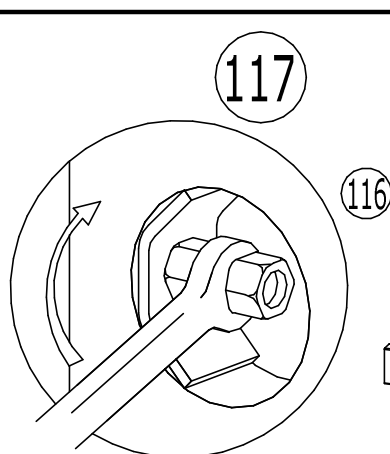
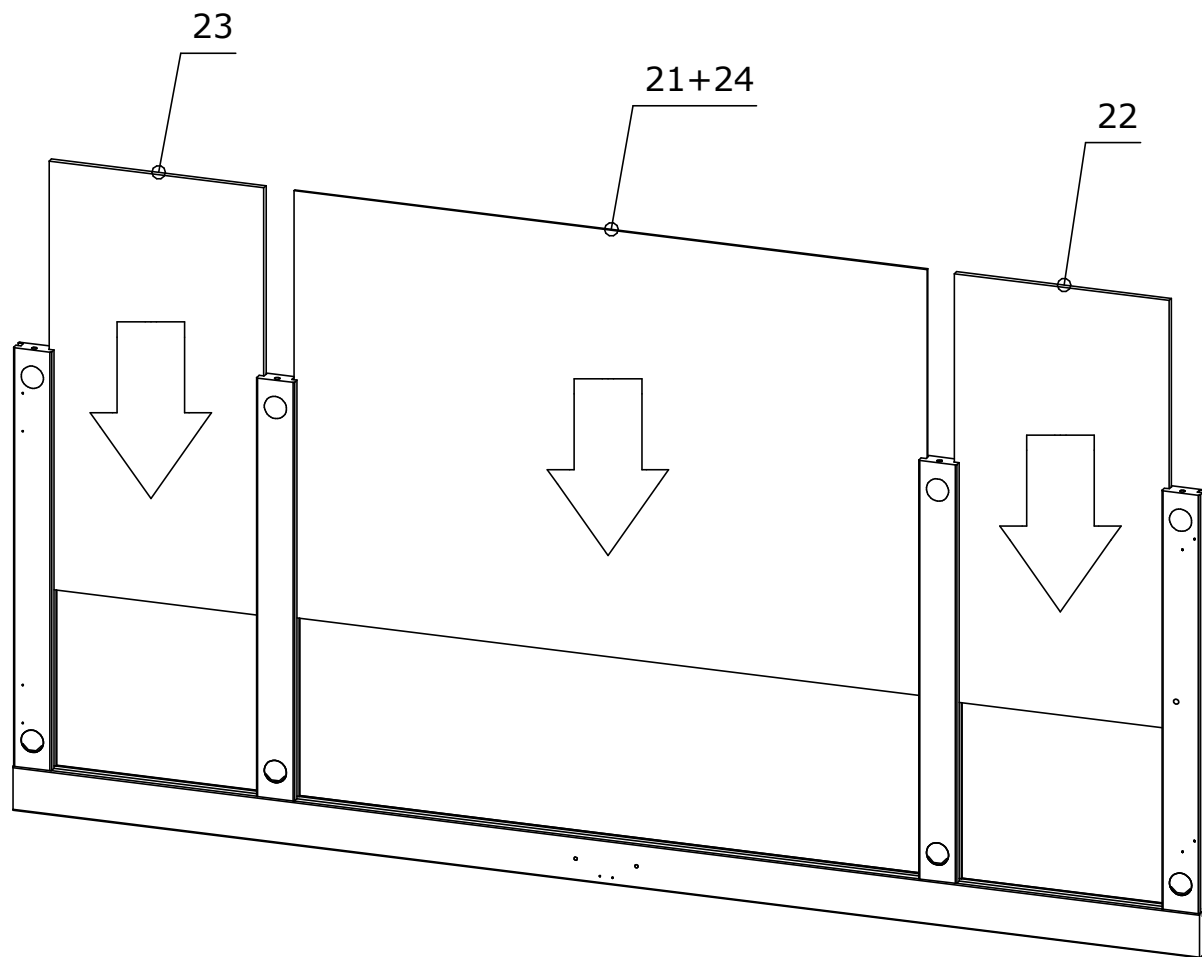
116

116 Гайка переходная М6
4шт.

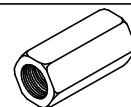


117 Скоба стягивающая
4шт.



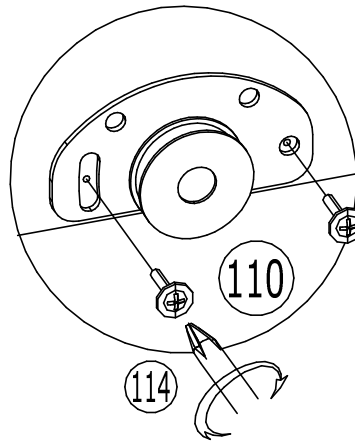
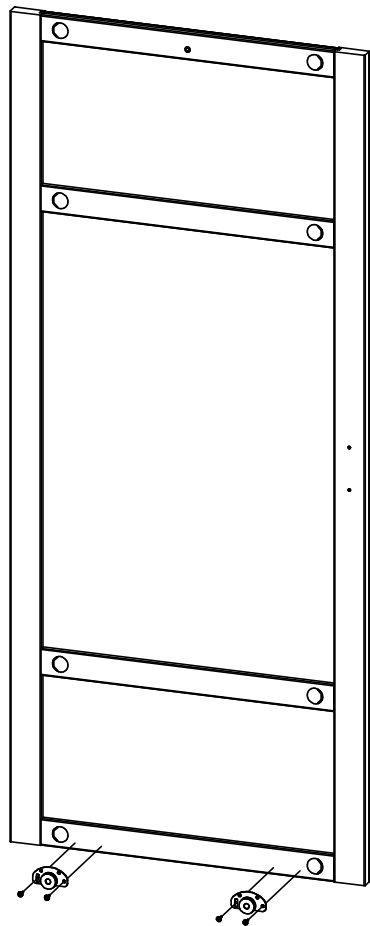


116 Гайка переходная М6
4шт.

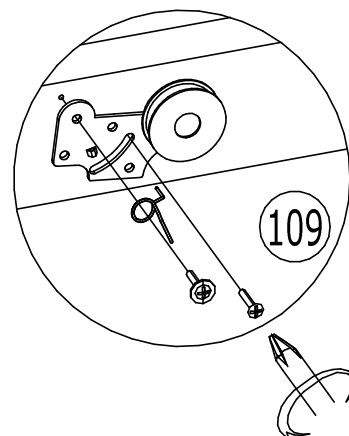
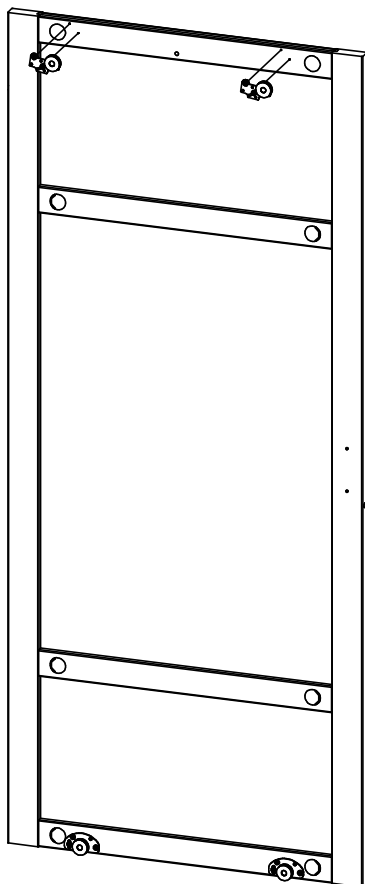
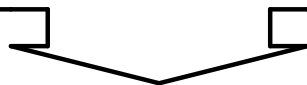
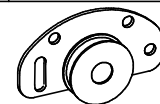


117 Скоба стягивающая
4шт.

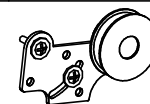


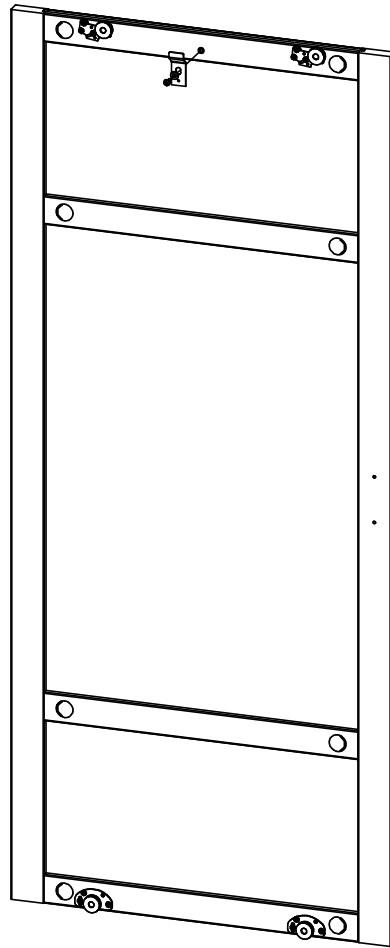
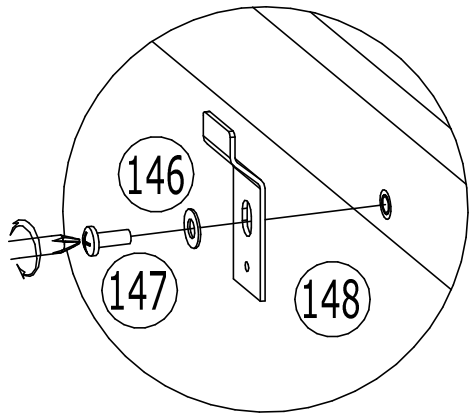


| | |
|-----|---------------------------------------|
| 110 | Ролик нижний FAST нагр. 50кг. 2шт. |
| 114 | Саморез 4,2x19мм ШСММ 4шт. |

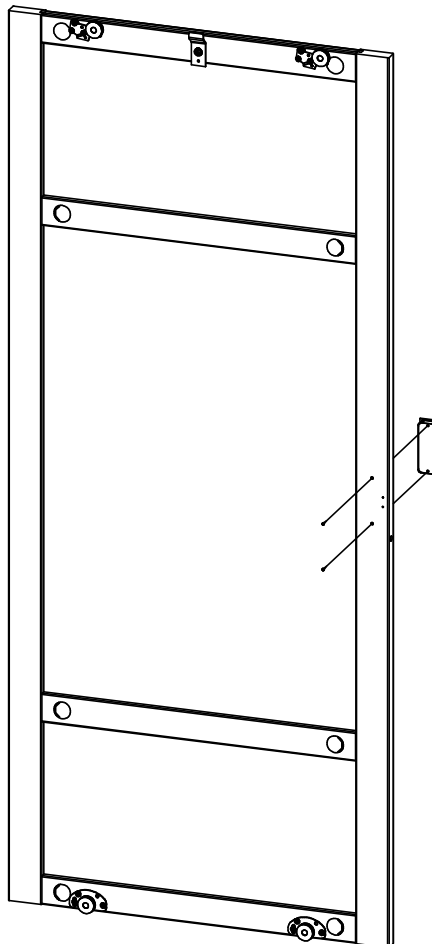
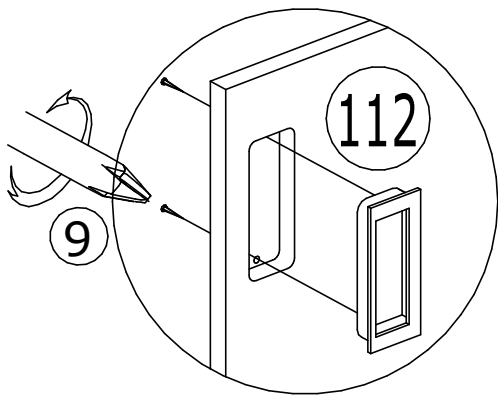


| | |
|-----|----------------------------|
| 109 | Ролик верхний FAST 2шт. |
|-----|----------------------------|

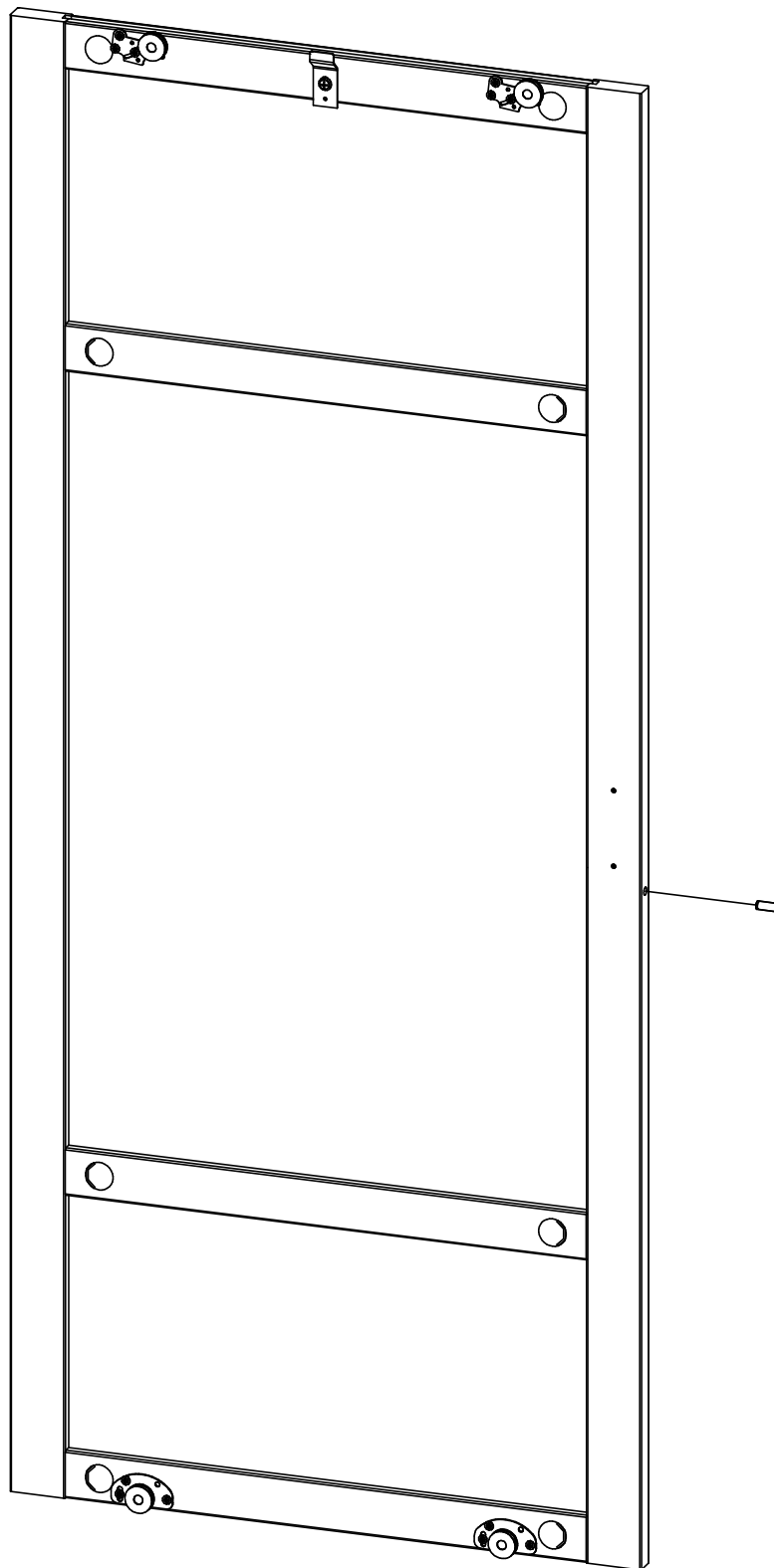
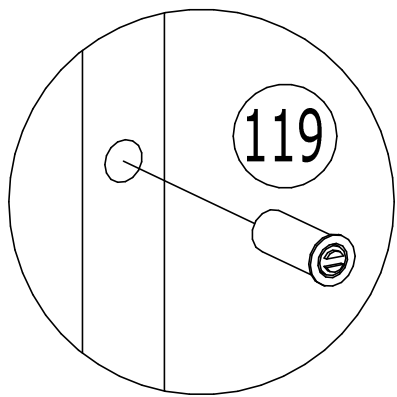
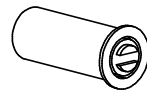


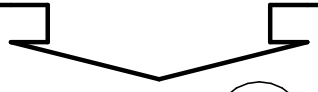
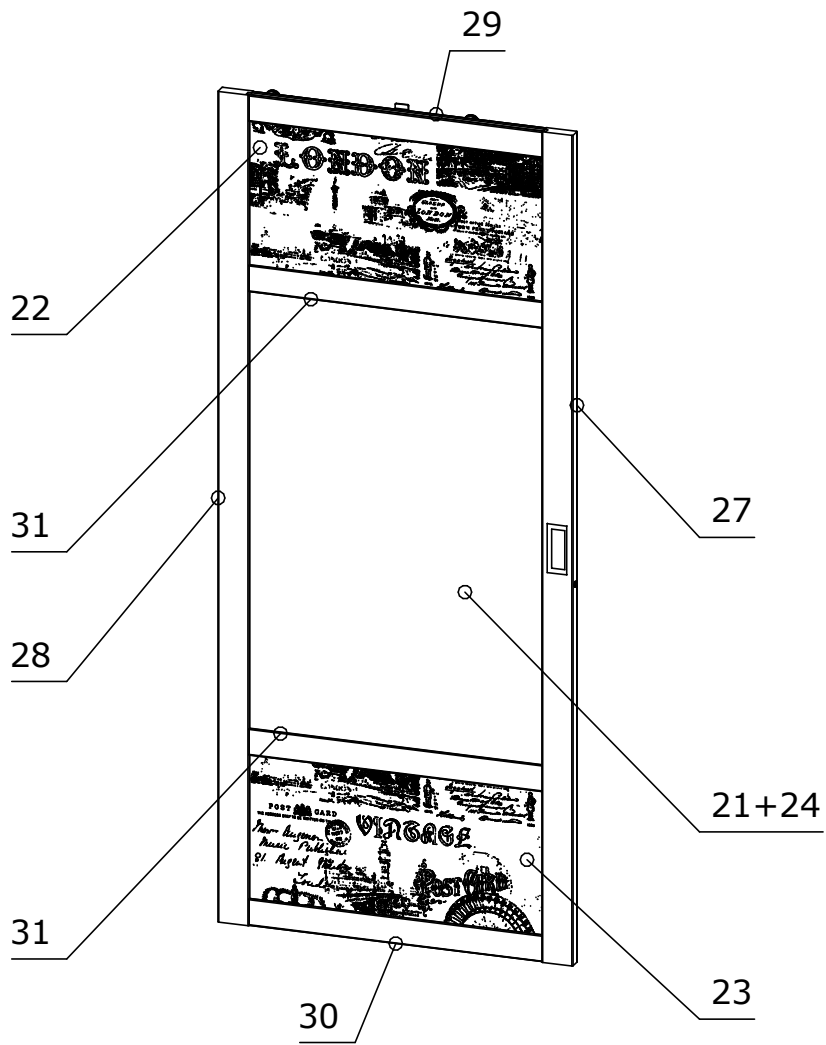


| | | |
|-----|---|--|
| 146 | Шайба М8 метал. 1 шт. | |
| 147 | Винт М6х16 1 шт. | |
| 148 | Верхний ригель метал- лический ХР-01 1 шт. | |

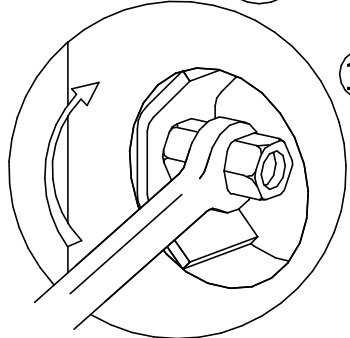


| | | |
|-----|-----------------------------|--|
| 9 | Саморез 3,5х30мм 2 шт. | |
| 112 | Ручка врезная купе 1 шт. | |



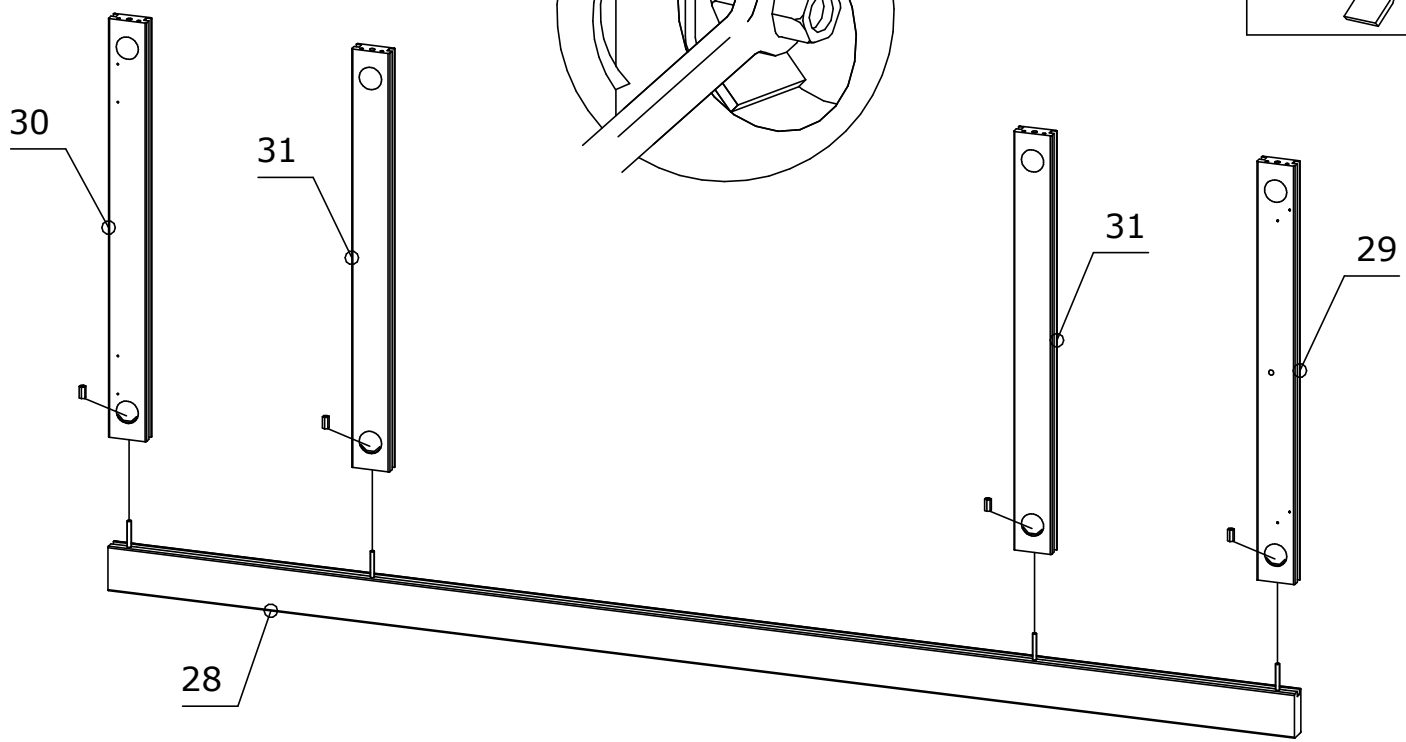


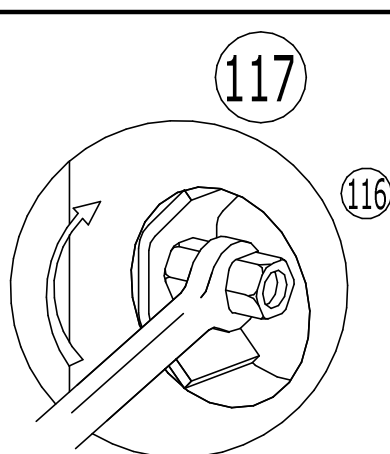
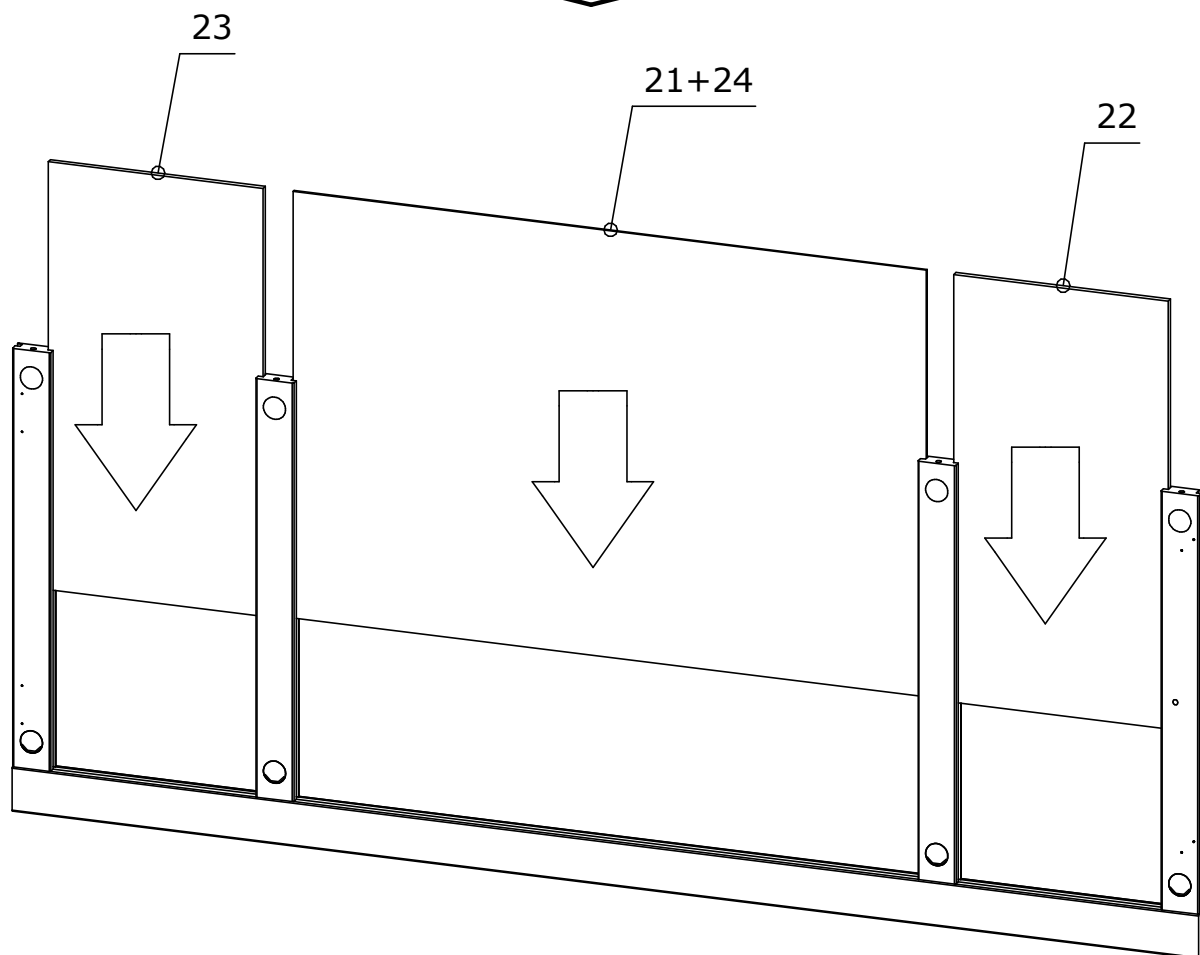
117



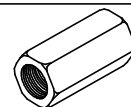
116

| | |
|---|-----------------------------|
| 116 | Гайка переходная М6 4шт. |
|  | |
| 117 | Скоба стягивающая 4шт. |
|  | |

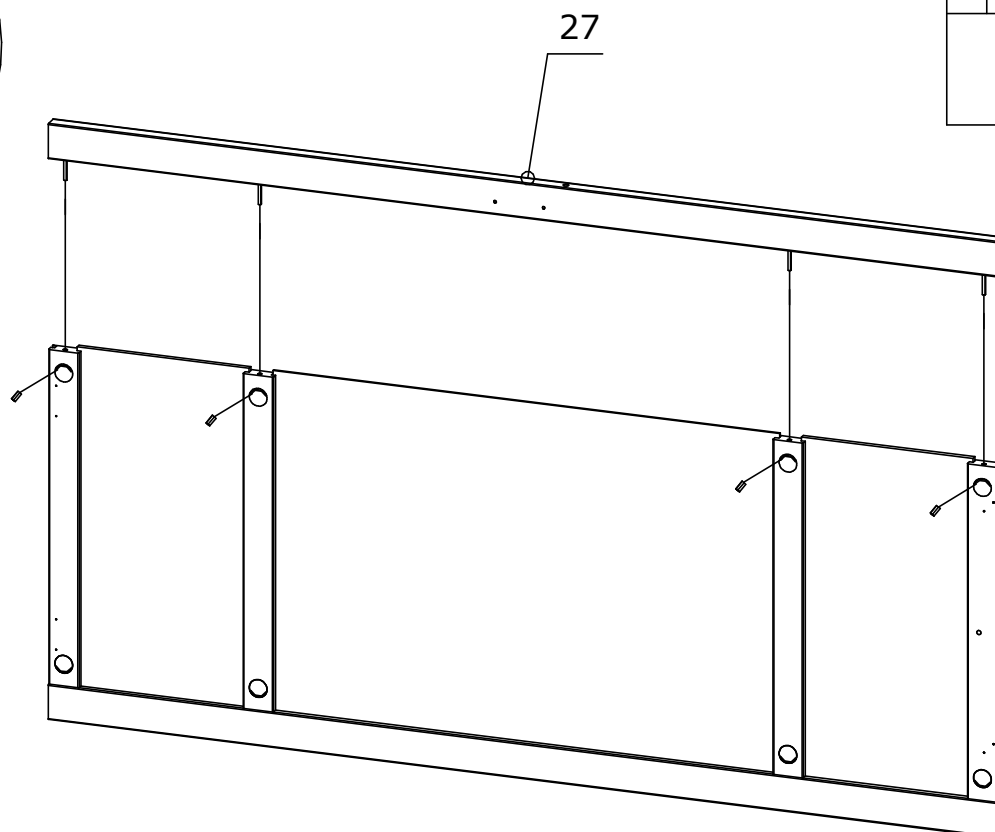


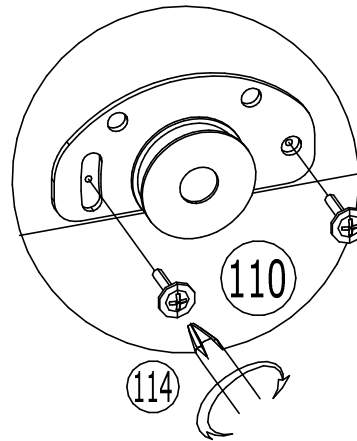
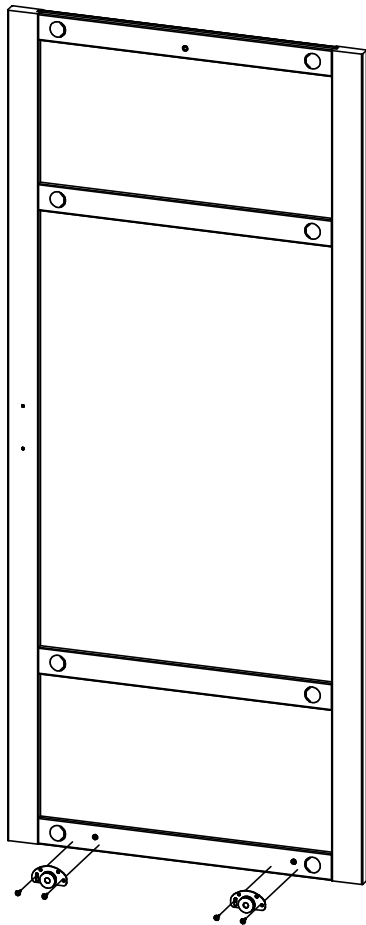


116 Гайка переходная М6
4шт.

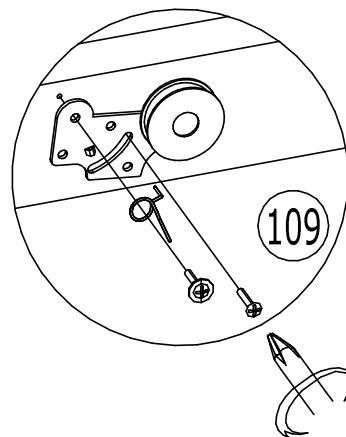
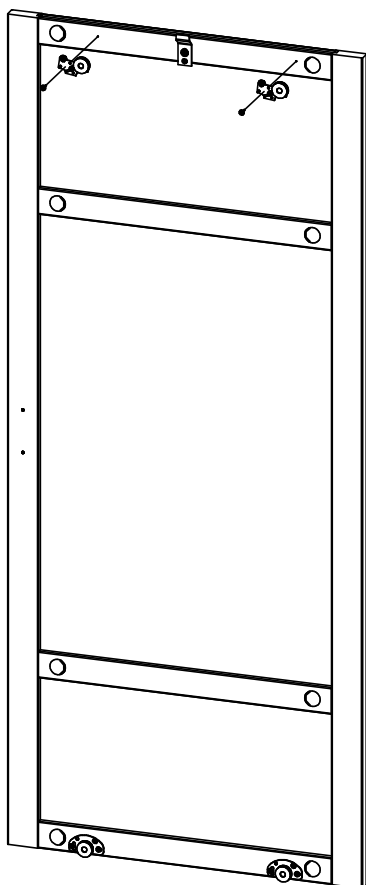
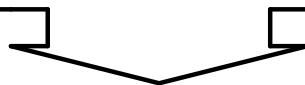
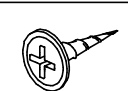
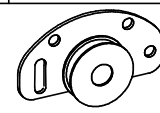


117 Скоба стягивающая
4шт.

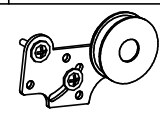


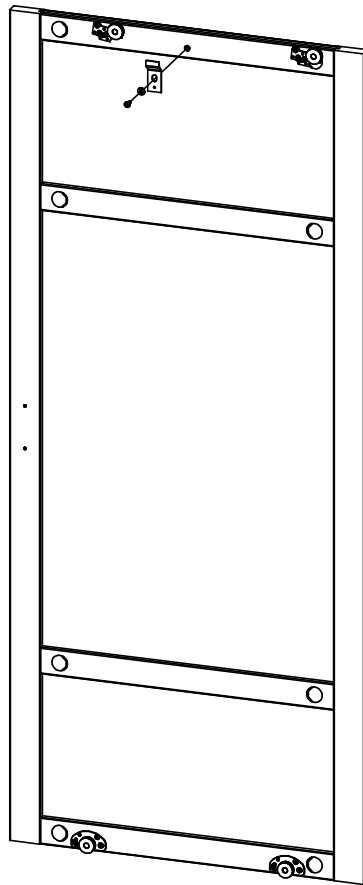
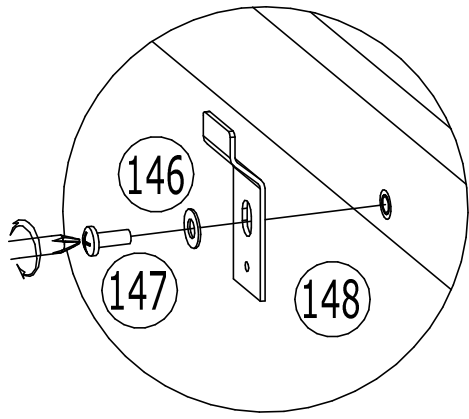


| | |
|-----|---------------------------------------|
| 110 | Ролик нижний FAST нагр. 50кг. 2шт. |
| 114 | Саморез 4,2x19мм ШСММ 4шт. |

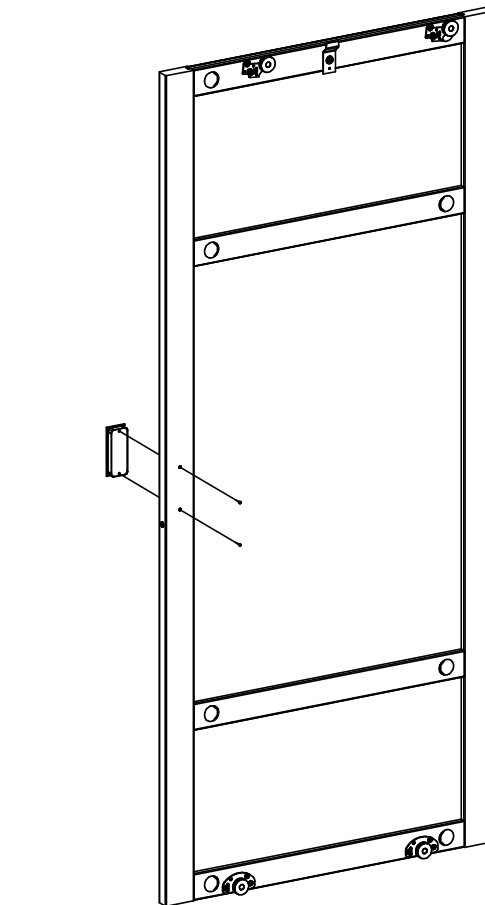
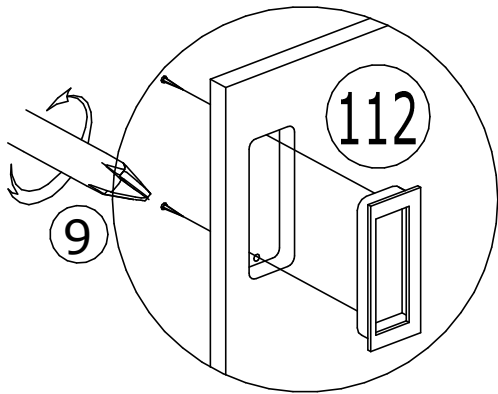


| | |
|-----|----------------------------|
| 109 | Ролик верхний FAST 2шт. |
|-----|----------------------------|

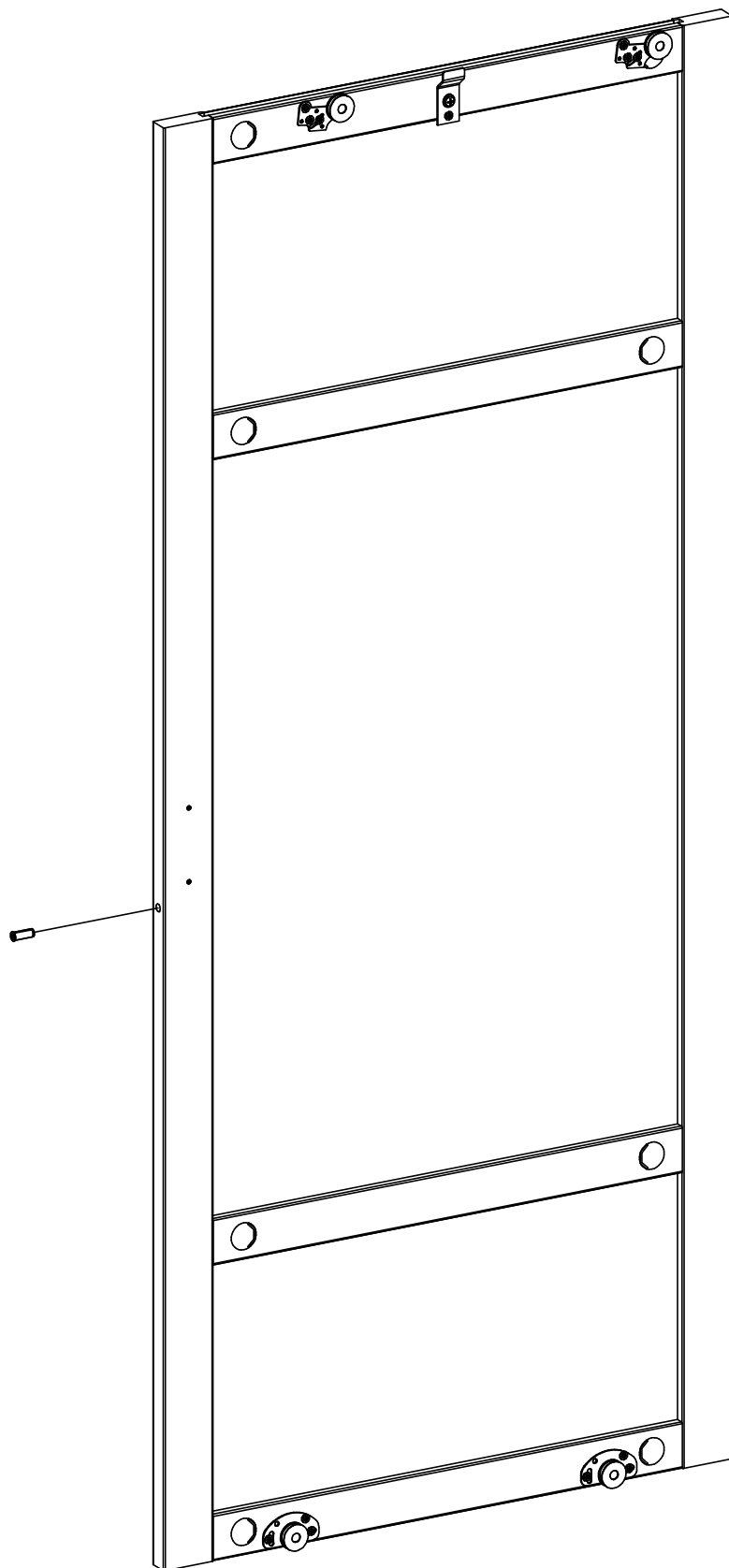
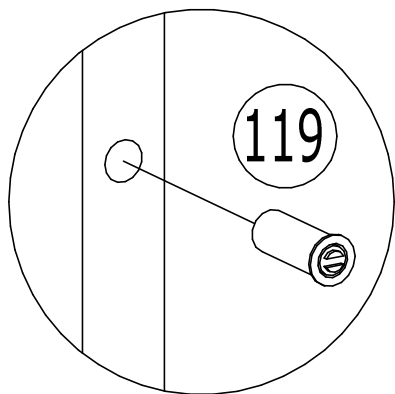
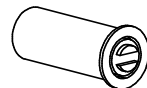




| | | |
|-----|---|--|
| 146 | Шайба М8 метал. 1 шт. | |
| 147 | Винт М6х16 1 шт. | |
| 148 | Верхний ригель метал- лический ХР-01 1 шт. | |



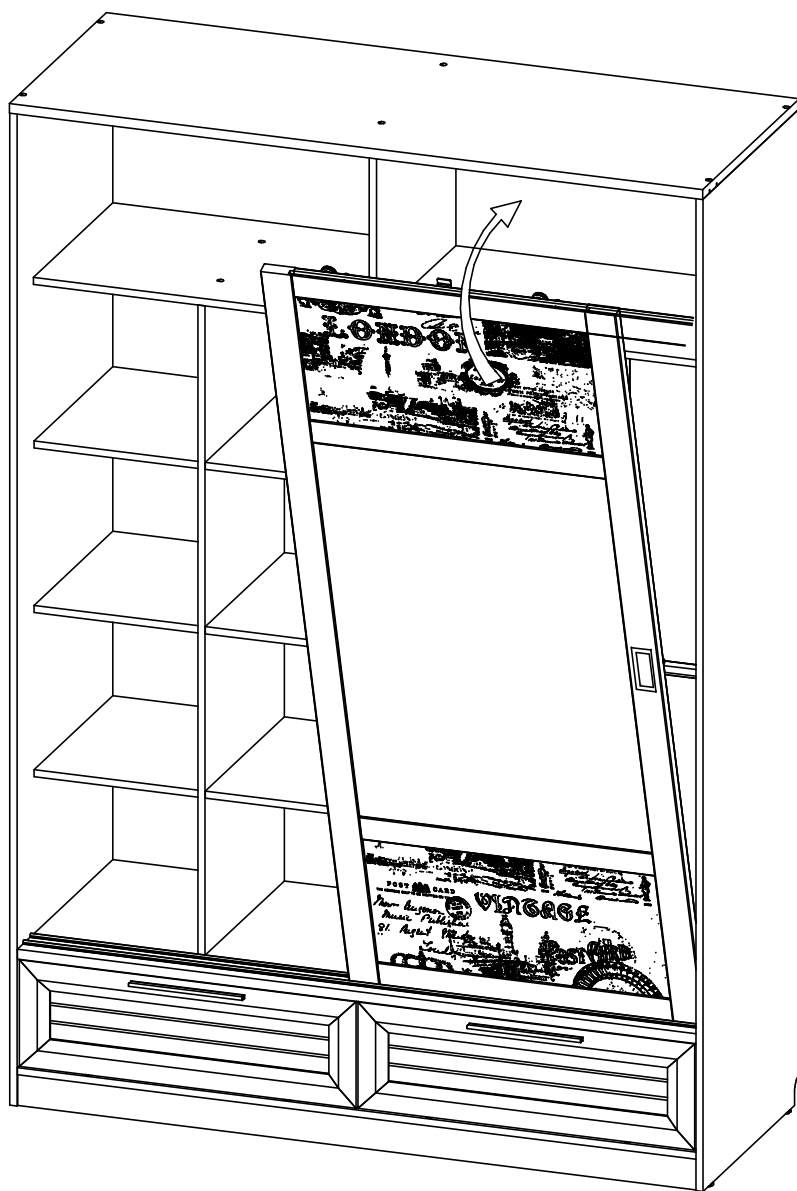
| | | |
|-----|-----------------------------|--|
| 9 | Саморез 3,5х30мм 2 шт. | |
| 112 | Ручка врезная купе 1 шт. | |



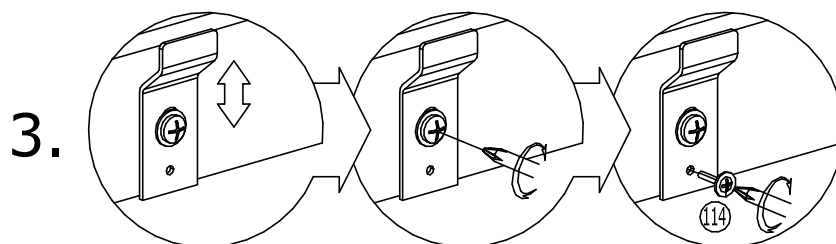
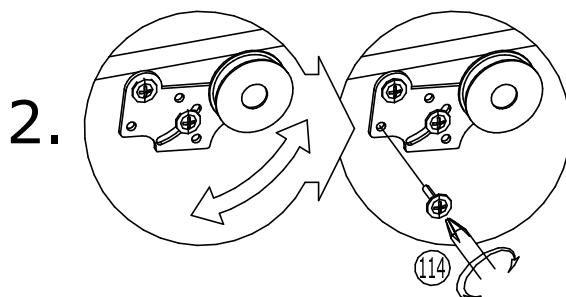
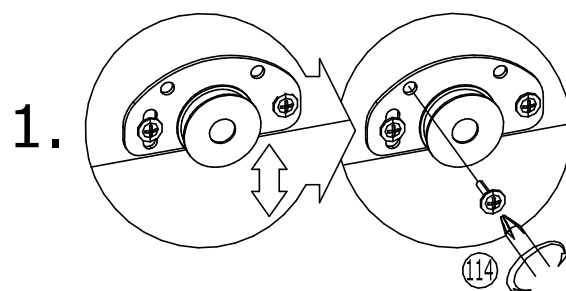
ВНИМАНИЕ!

Отсутствие центрального стопора, а также фиксирующих винтов на верхних и нижних роликах, может привести к выпадению двери.

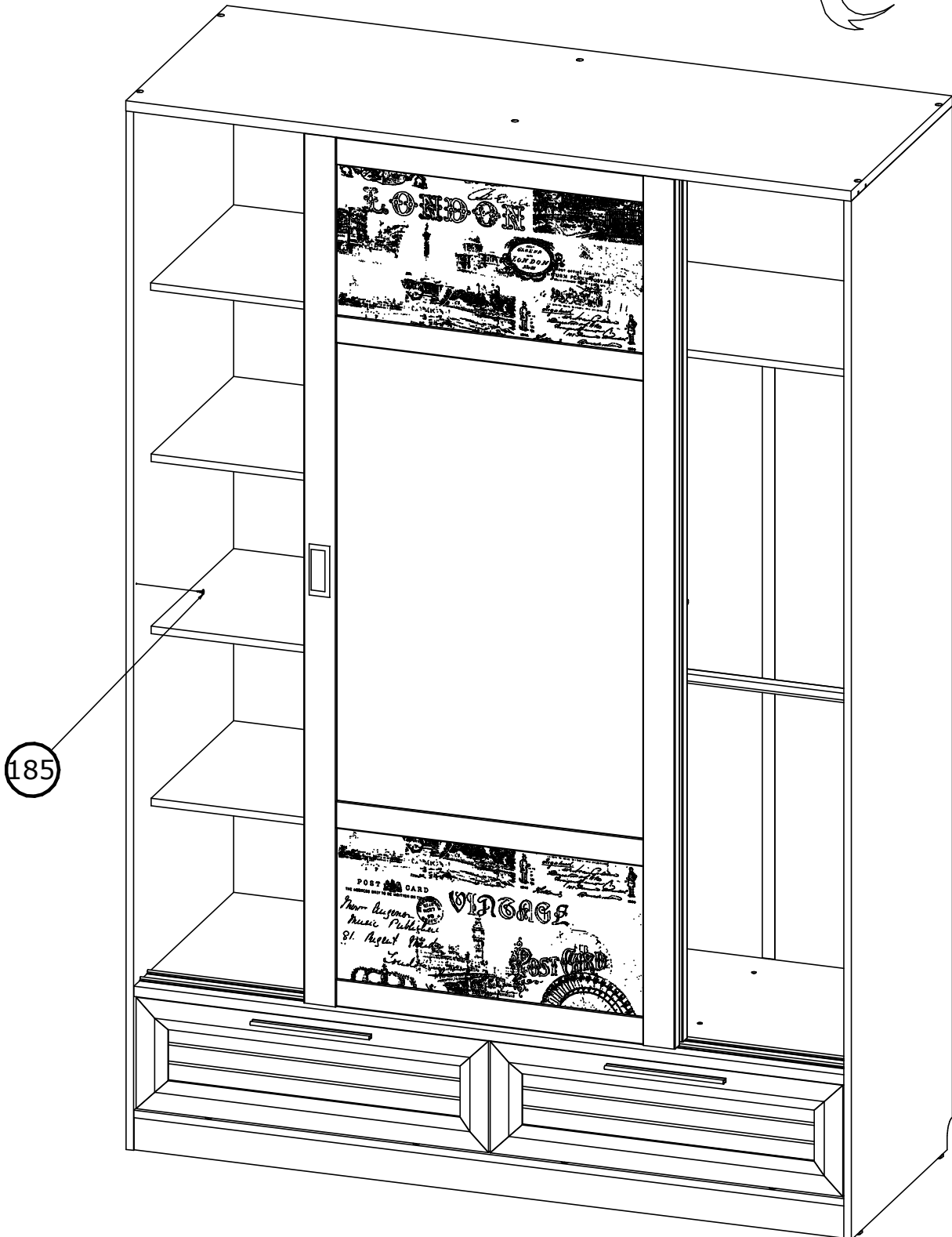
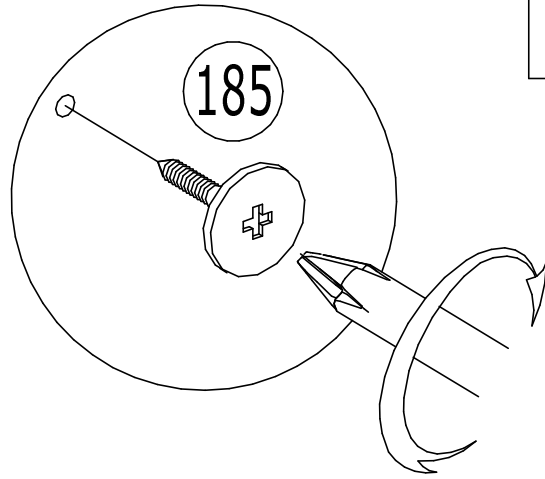
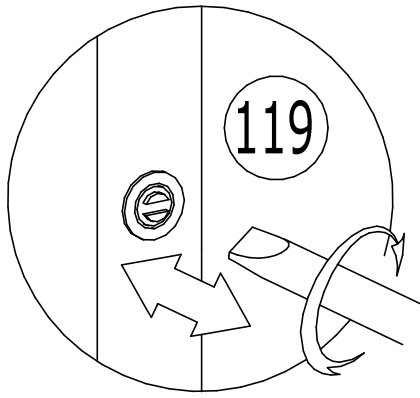
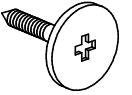
114 Саморез 4,2x19мм
ШСММ 5шт.



Установка фиксирующих саморезов:



185 Ответная планка-саморез - 1шт.



185 Ответная планка-саморез - 1шт.

