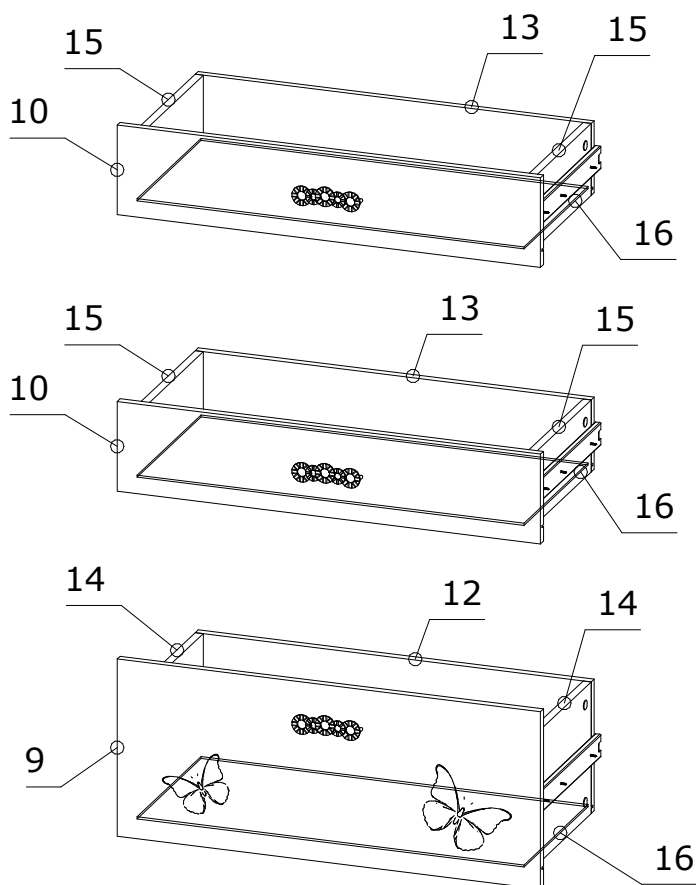


Шкаф Леди-9-11 (установка ящика)



Перечень деталей

Изделие "Корпус ящика шкафа Марвин/Регата-4"

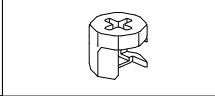
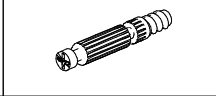

Поз.	Наименование	Готовая деталь		Толщина	Кол-во	Упаковка
		Длина	Ширина			
12	Тыл ящика	782	260	16	1	1
13	Тыл ящика	782	142	16	2	1
14	Бок ящика	334	260	16	2	1
15	Бок ящика	334	142	16	4	1
16	Дно ящика	764	348	4	3	1

Изделие "Фасад ящика шкафа Леди-9-11"

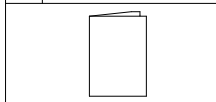
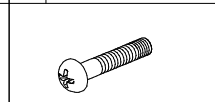
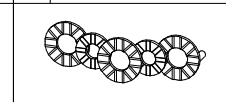
Поз.	Наименование	Готовая деталь		Толщина	Кол-во	Упаковка
		Длина	Ширина			
9	Фасад ящика	836	350	16	1	1
10	Фасад ящика	836	177	16	2	1

Перечень фурнитуры.

Находится в упаковке №1 изделия "Корпус ящика шкафа Марвин/Регата-4"

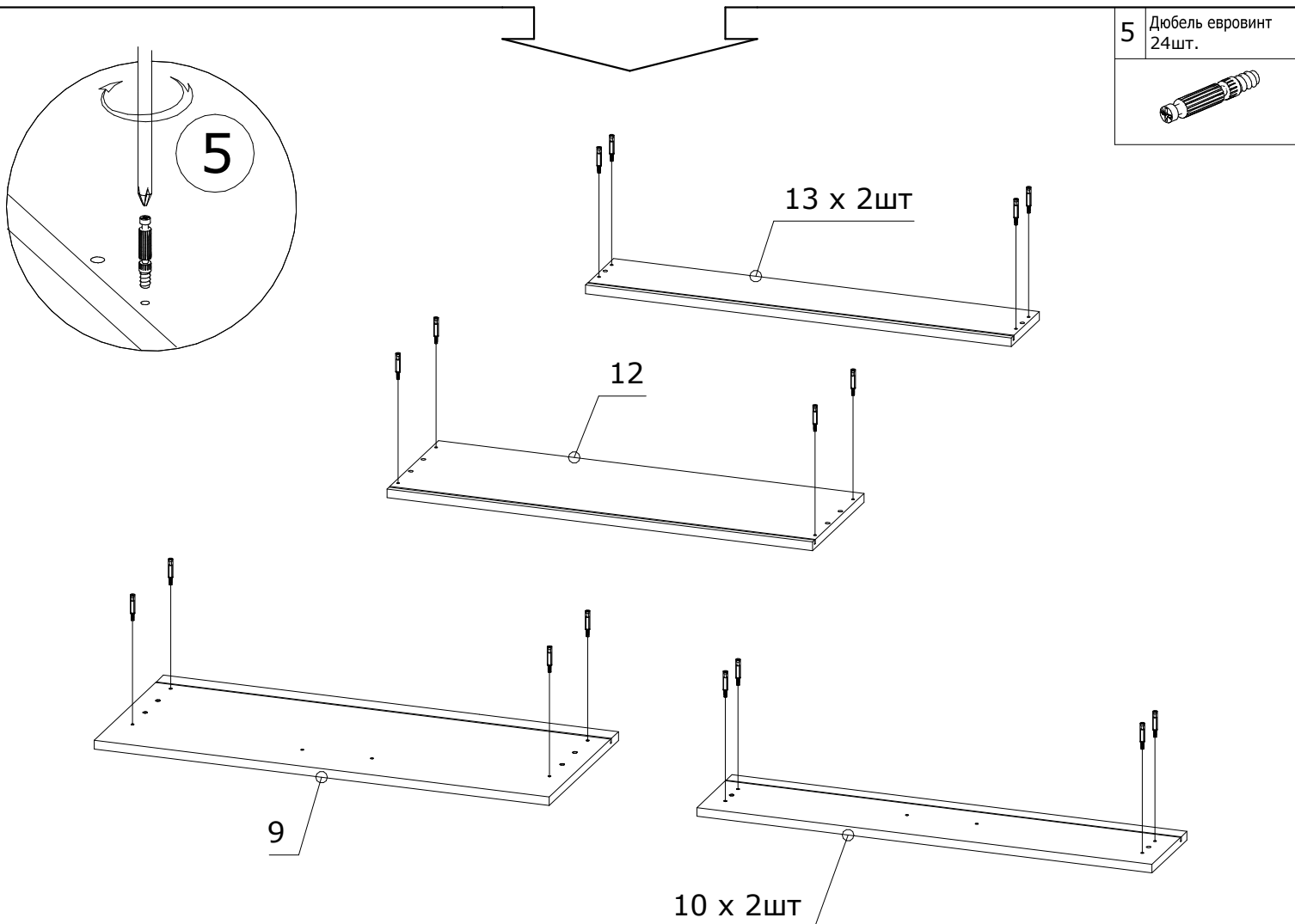
1	Шкант 8x30мм 16шт.	4	Муфта эксцентрика 24шт.	5	Дюбель евроинт 24шт.	8	Саморез 3,5x13мм 36шт.	20	Заглушка для эксцентрика 24шт.
									
77	Направляющие ПВХ 350x35мм 3шт.								
									

Находится в упаковке №1 изделия "Фасад ящика шкафа Леди-9-11"

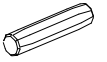
68	Схема сборки 1шт.	149	Винт М4x20 6шт.	236	Ручка Леди 128мм - 3шт.
					

Номер фурнитуры на схеме сборки обозначается в кружке, например

1



1 Шкант 8x30мм
16шт.

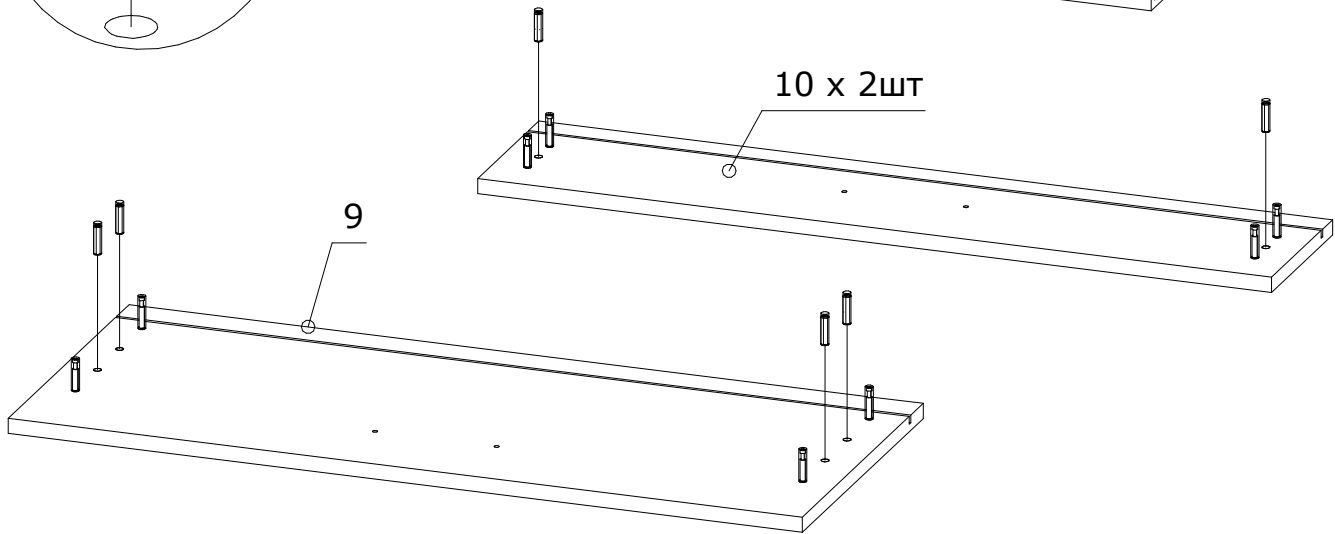
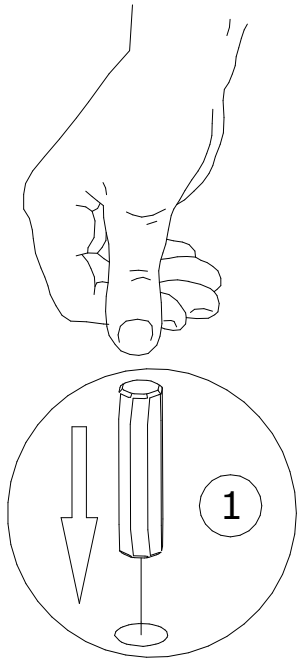


13 x 2шт

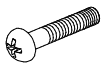
12

10 x 2шт

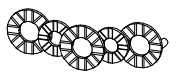
9



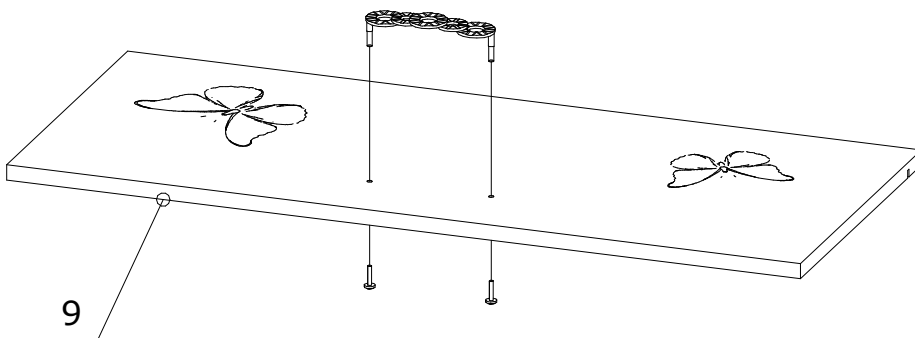
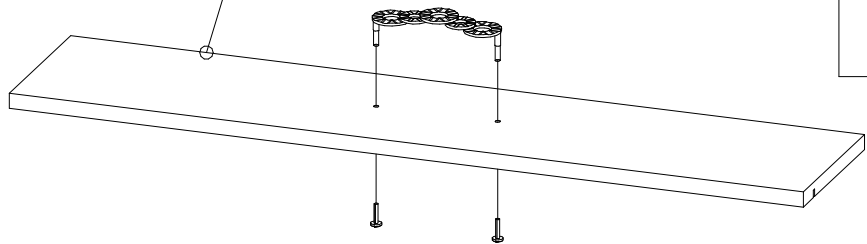
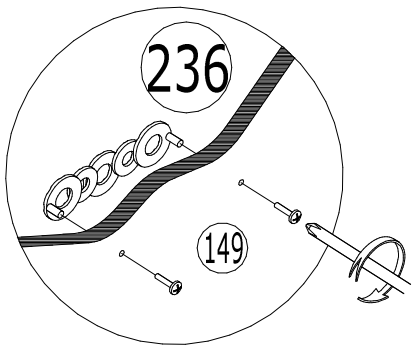
149 Винт М4x20
6шт.



236 Ручка Леди 128мм - 3шт.



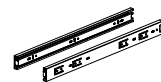
10 x 2шт



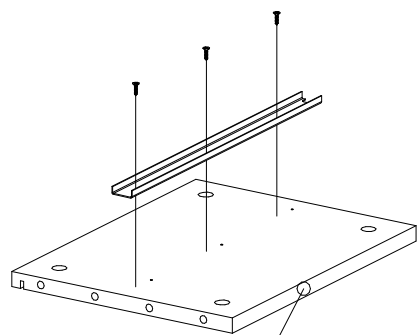
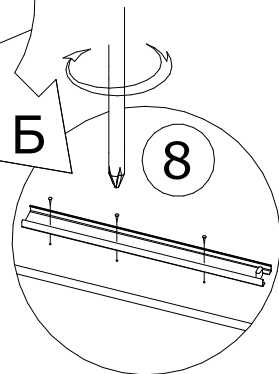
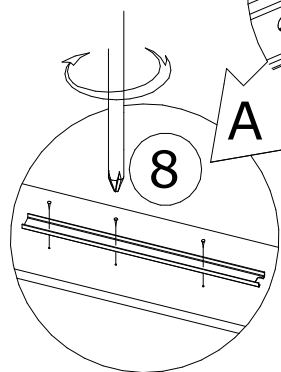
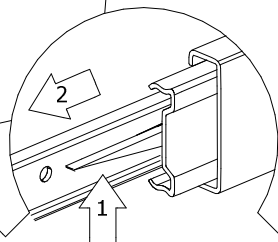
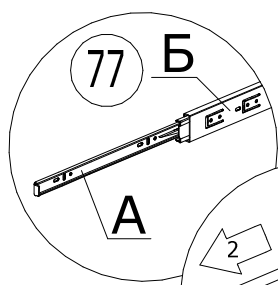
8 Саморез 3,5x13мм
36шт.



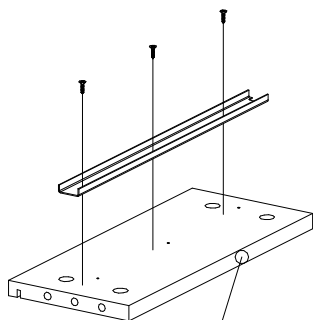
77 Направляющие ПВХ
350x35мм 3шт.



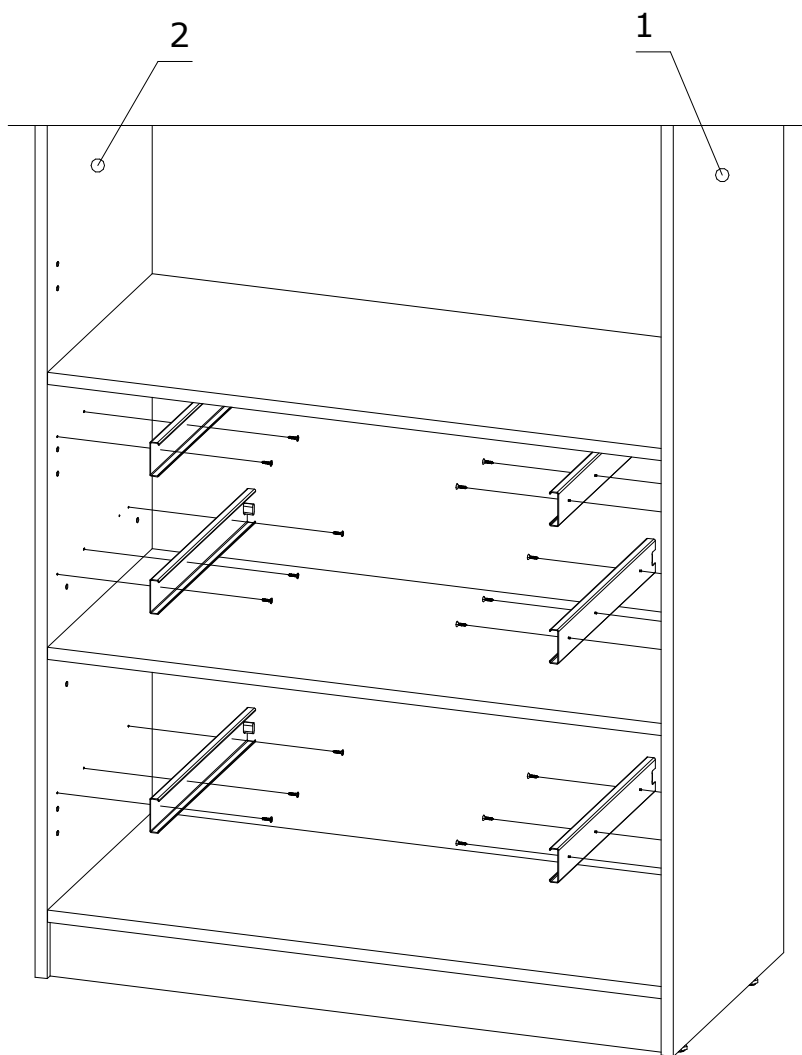
В случае обнаружения
несоответствия присадки
под направляющие
необходимо действовать по
инструкции на странице №7



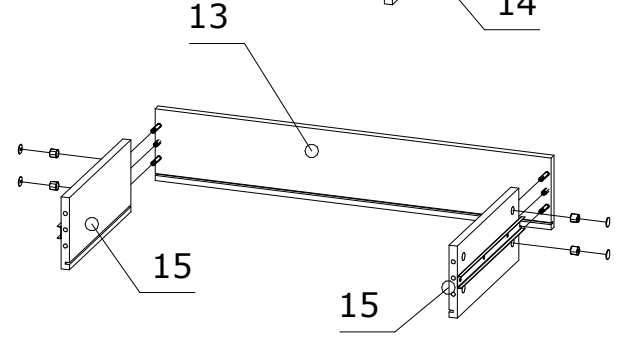
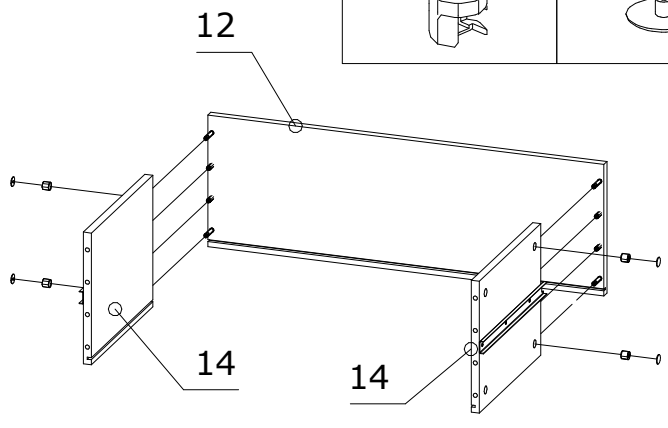
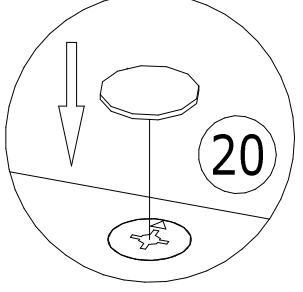
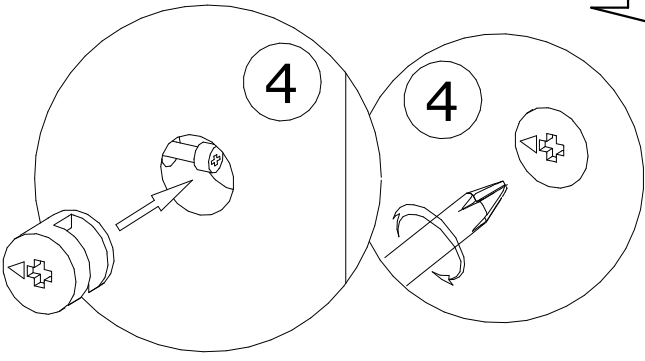
14 x 2шт



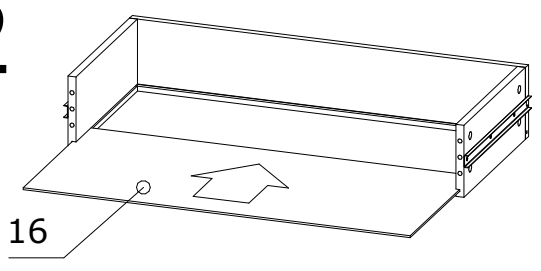
15 x 4шт



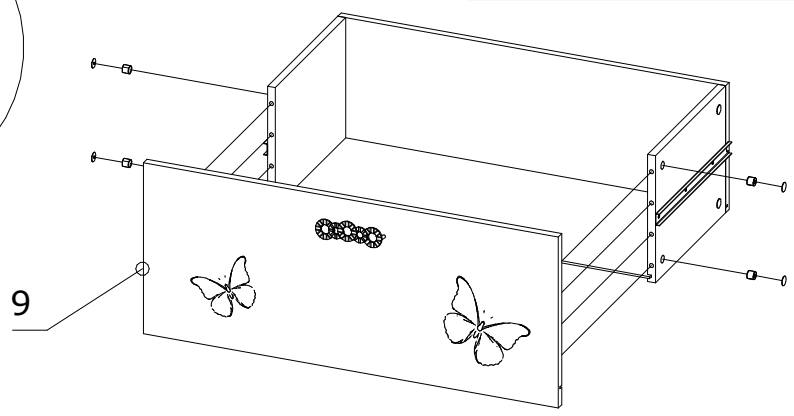
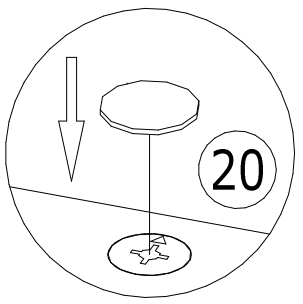
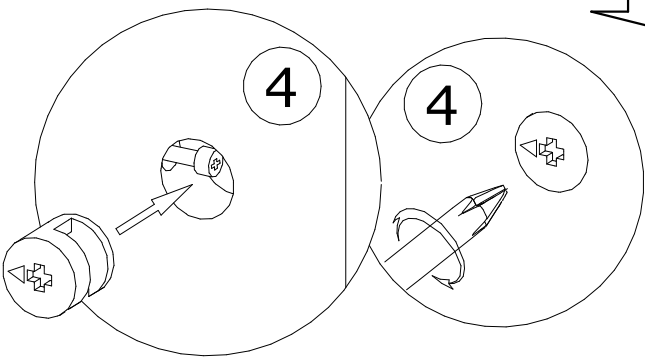
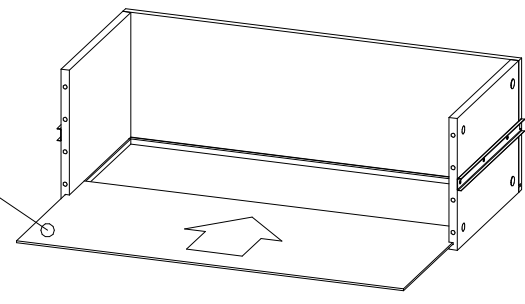
4	Муфта эксцентрика 12шт.	20	Заглушка для эксцентрика 12шт.
			



x 2

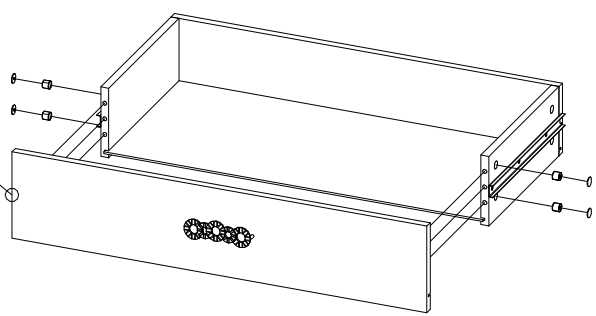


16



9

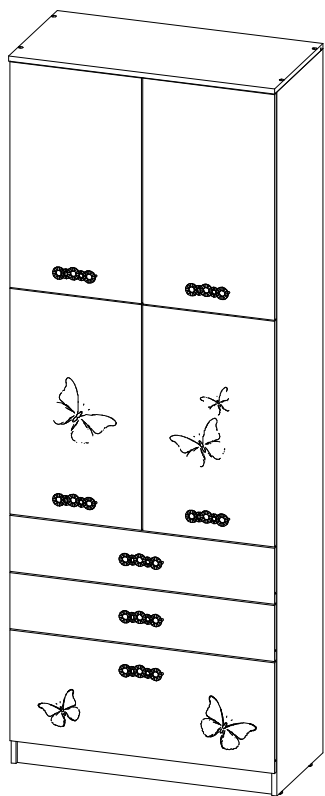
10



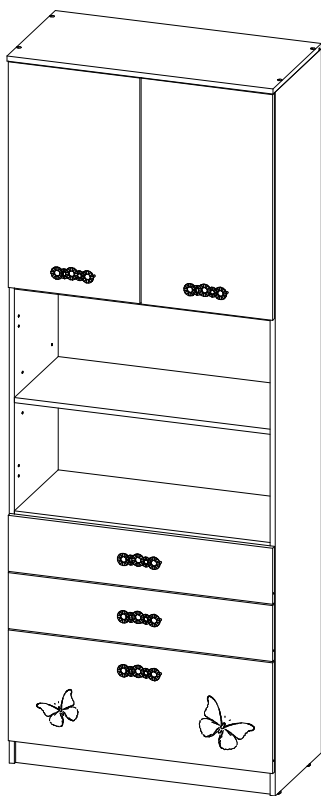
x 2

4	Муфта эксцентрика 12шт.	20	Заглушка для эксцентрика 12шт.
			

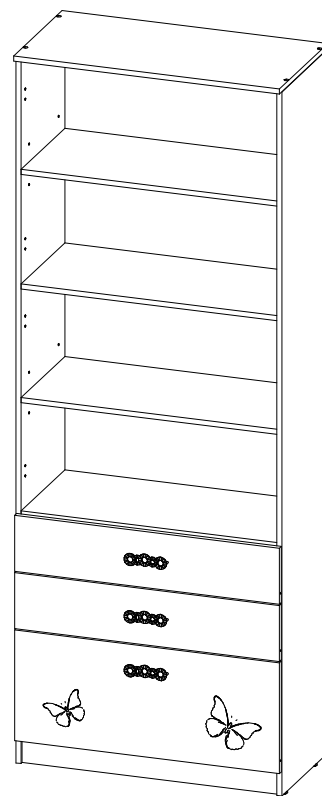
Варианты установки ящика шкафа Леди-9-11



Шкаф Леди-9



Шкаф Леди-10



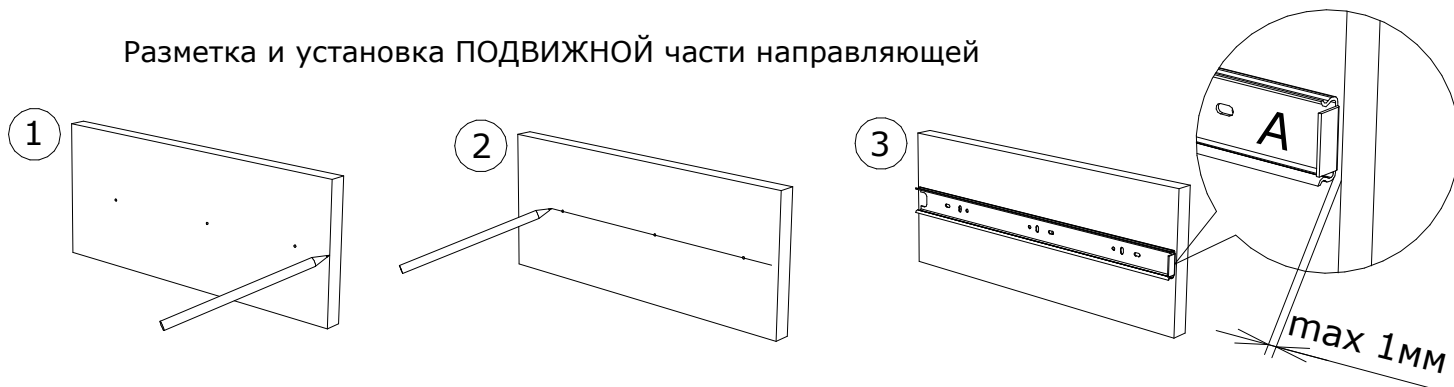
Шкаф Леди-11

Уважаемый покупатель

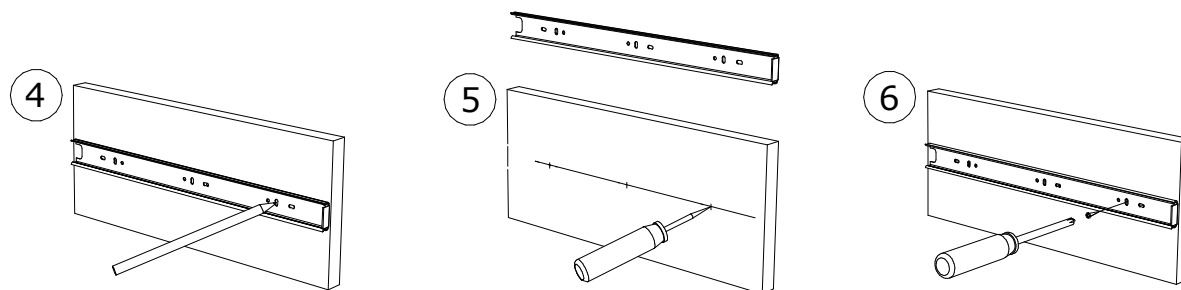
В связи с участвовавшими случаями обнаружения несоответствия технологической присадки в конструкциях выдвижных элементов мебели, вызванными отсутствием единства установочных характеристик между различными производителями данного вида фурнитуры, приносим свои извинения за возможные неудобства.

В случае обнаружения данного вида несоответствия необходимо действовать, соблюдая следующие рекомендации:

Разметка и установка ПОДВИЖНОЙ части направляющей

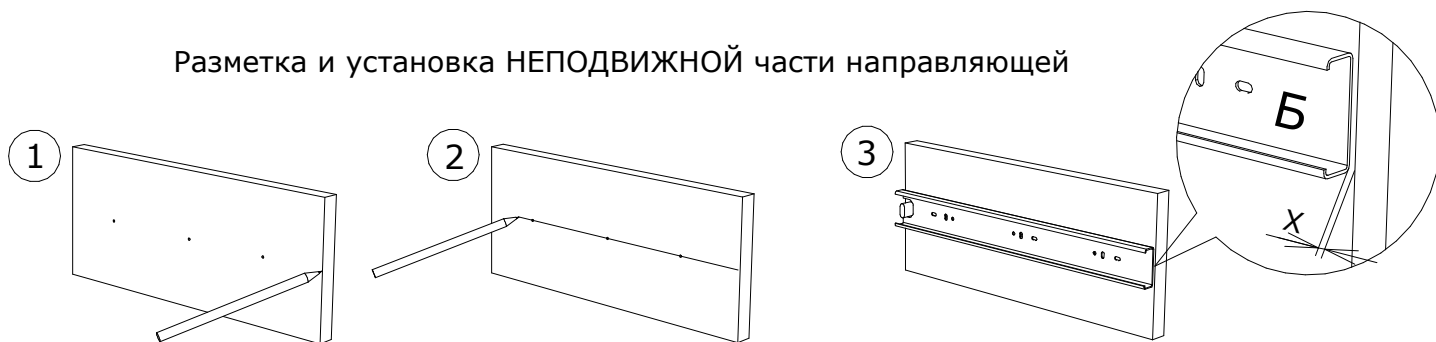


Используя любой разметочный инструмент (карандаш, маркер и пр.) необходимо провести линию через базовую разметку на деталях мебели



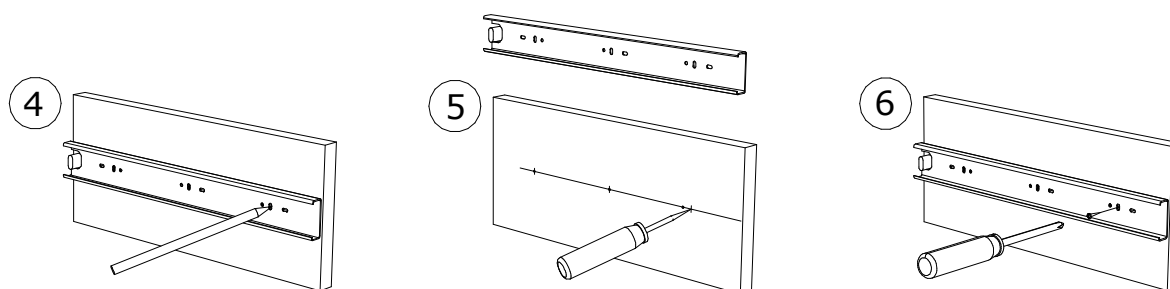
Соблюдая технологические отступы от переднего края деталей необходимо приложить элементы направляющих на линии разметки и отметить, через предусмотренные отверстия в направляющих, места их будущего крепления (достаточно 3-х точек крепления для каждого элемента выдвижной направляющей).

Разметка и установка НЕПОДВИЖНОЙ части направляющей



Используя любой разметочный инструмент (карандаш, маркер и пр.) необходимо провести линию через базовую разметку на деталях мебели

Деталь №14 X=0
Деталь №15 X=0



Соблюдая технологические отступы от переднего края деталей необходимо приложить элементы направляющих на линии разметки и отметить, через предусмотренные отверстия в направляющих, места их будущего крепления (достаточно 3-х точек крепления для каждого элемента выдвижной направляющей).