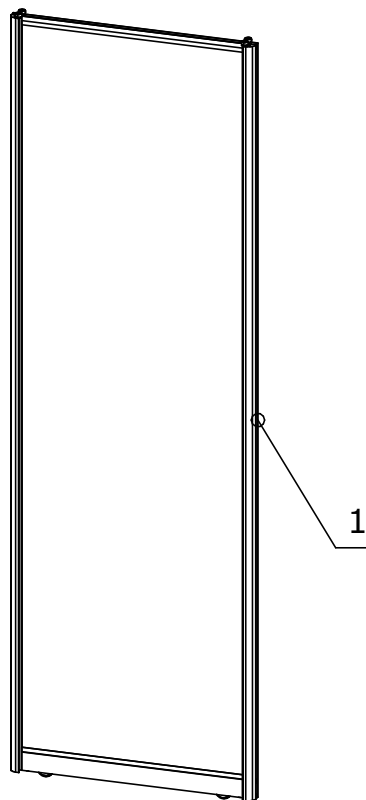


Установка Дверь-купе1 (зеркало) универсальная



Перечень деталей

Изделие "Дверь-купе1 (зеркало) универсальная"

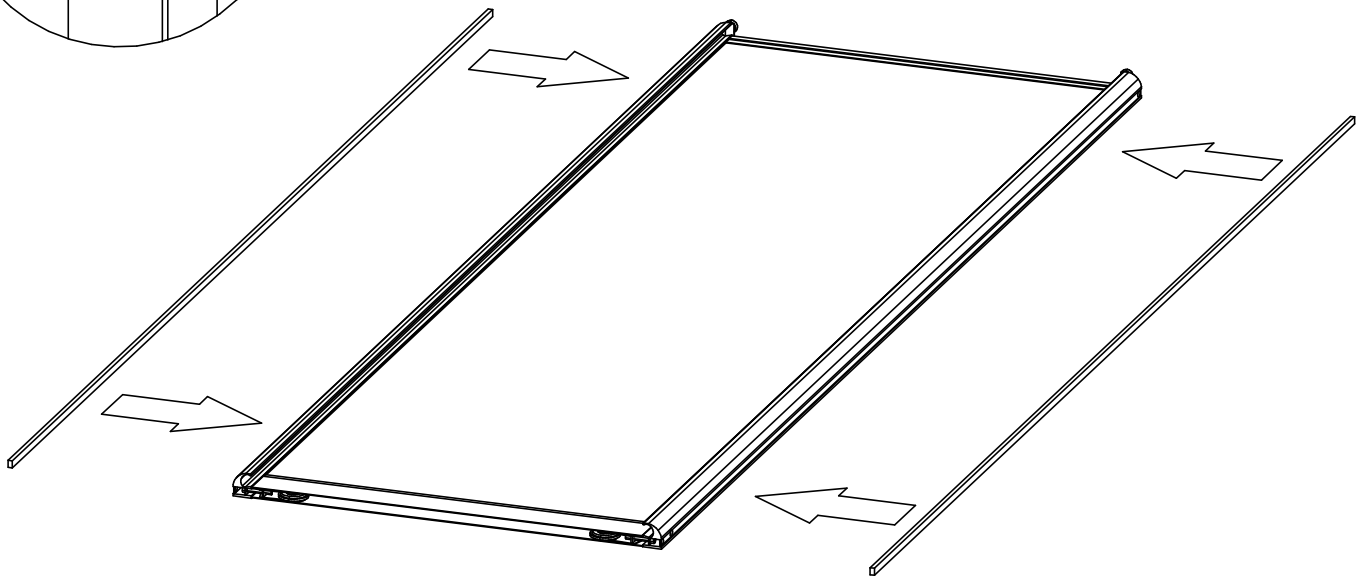
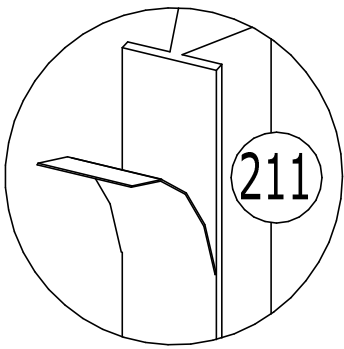
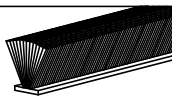
Поз.	Наименование	Готовая деталь		Толщина	Кол-во	Упаковка
		Длина	Ширина			
1	Дверь-купе	1802	568	34	1	1

Находится в упаковке №1 изделия "Корпус шкафа-купе Марвин/Регата-2"

7	Ключ шестигранный 1шт.	211	Шлегель 6мм 2шт.
			

Номер фурнитуры на схеме сборки обозначается в кружке, например

①



Сначала "заводим" дверь в верхний трек, под углом примерно 15 градусов, а затем в нижний трек.

Первой всегда устанавливается дверь, стоящая на втором - дальнем ползее, а только потом ближняя.

С помощью регулировочных винтов расположенных в самом низу на торце вертикального профиля - отрегулируйте зазоры.

