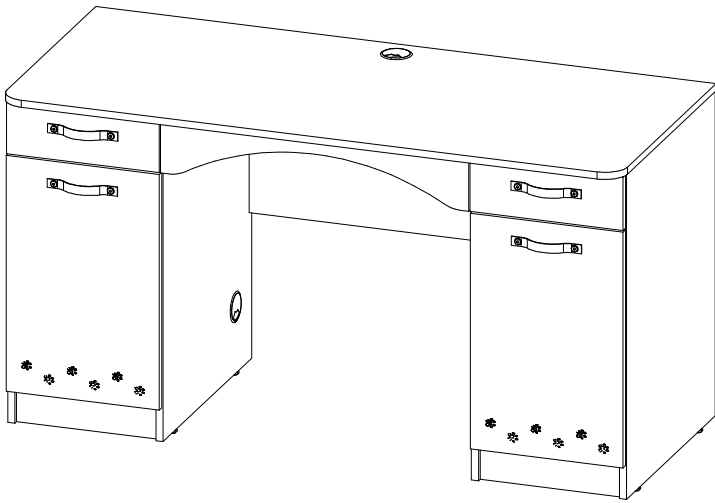
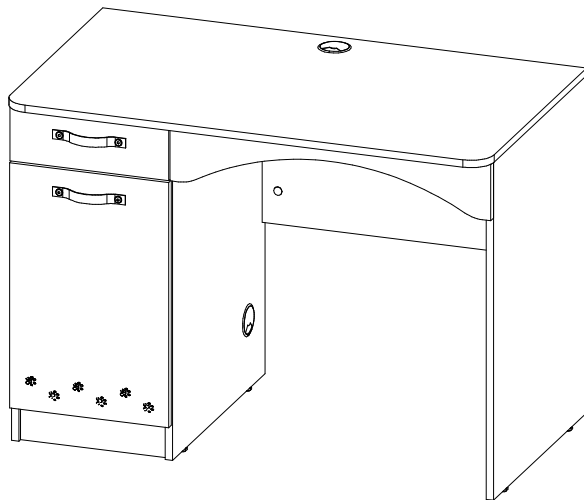


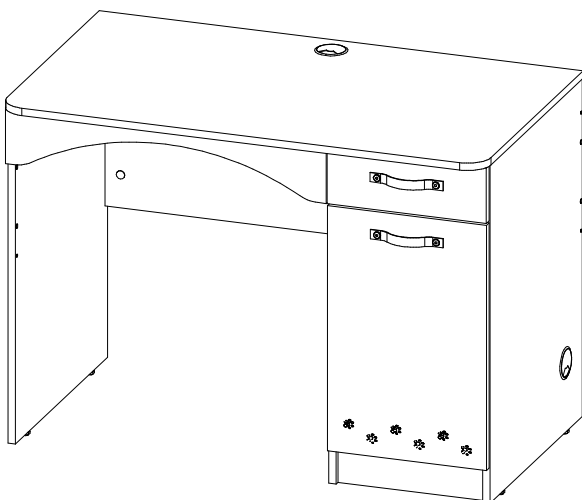
# Стол письменный Марвин-1,2 (установка фасада)



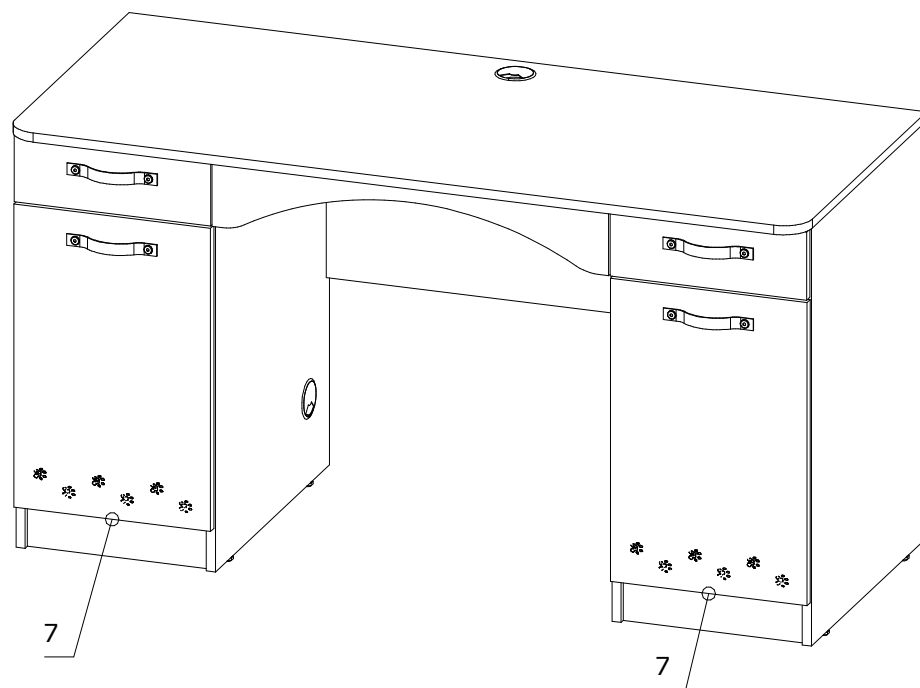
стр.2-4



стр.5-9



# Установка фасадов в корпус стол письменный Марвин/Регата-1



## Перечень деталей

Изделие "Фасад стол письменный Марвин". 2 комплекта

Поз.	Наименование	Готовая деталь		Толщина	Кол-во	Упаковка
		Длина	Ширина			
7	Фасад	345	532	16	1	1
13	Фасад ящика	345	120	16	1	1

## Перечень фурнитуры.

Находится в упаковке №1 изделия "Фасад стол письменный Марвин". 2 комплекта

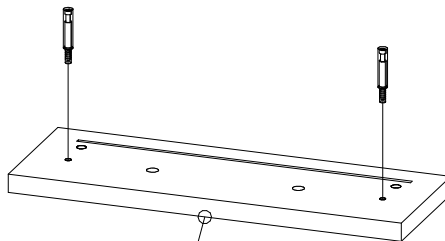
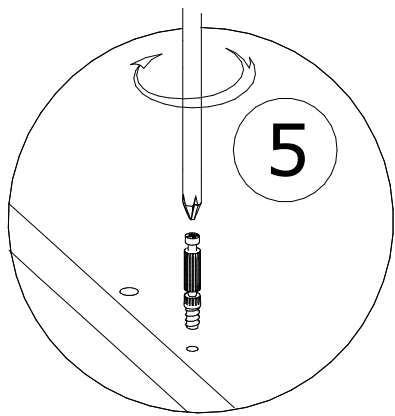
22	Винт М6х12 4шт.	45	Гайка меб. дек. М6х15 4шт.	68	Схема сборки 1шт.	215	Заглушка для отв. Ø35мм - 2шт.	224	Ручка Марвин 2шт.

Находится в упаковке №4 изделия "Корпус стол письменный Марвин/Регата-1"

1	Шкант 8х30мм 4шт.	3	Саморез 4х16мм 8шт.	4	Муфта эксцентрика 4шт.	5	Дюбель евровинт 4шт.	20	Заглушка для эксцентрика 4шт.	176	Петля накладная с планкой 4шт.

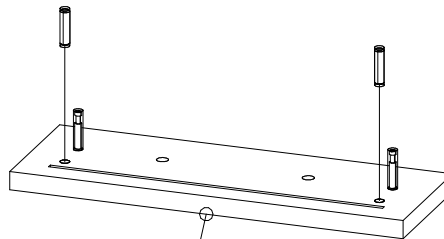
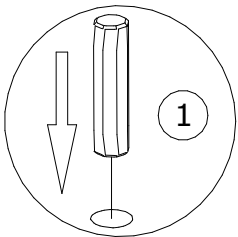
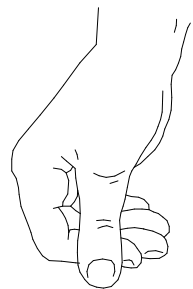
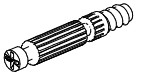
Номер фурнитуры на схеме сборки обозначается в кружке, например

1



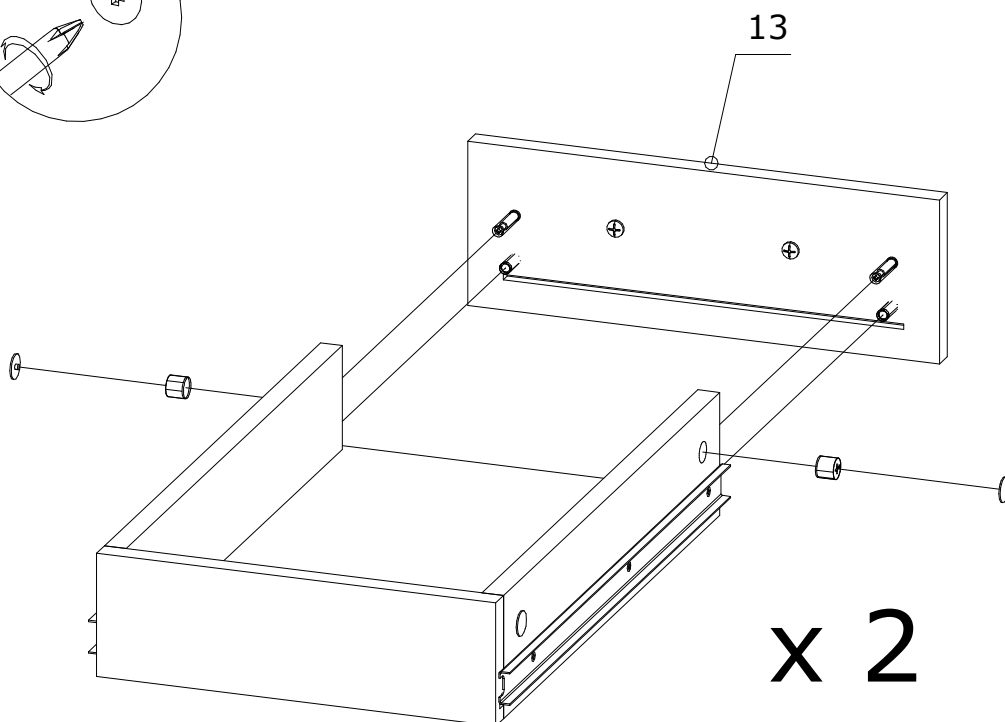
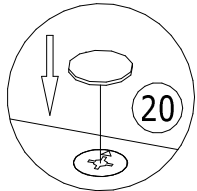
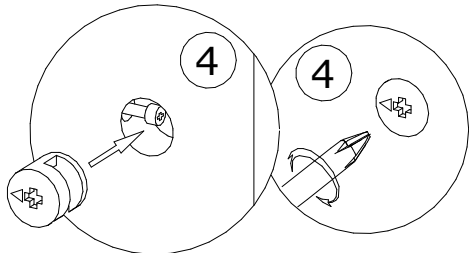
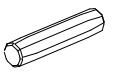
13 x 2шт

5 Дюбель евровинт  
4шт.



13 x 2шт

1 Шкант 8x30мм  
4шт.

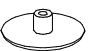


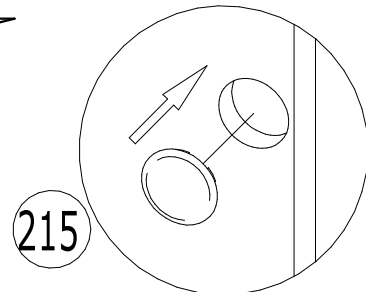
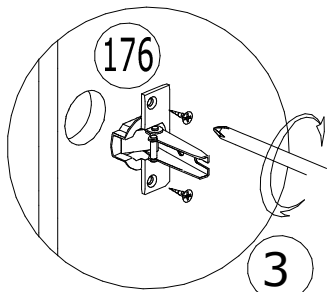
x 2

4 Муфта эксцентрика  
4шт.

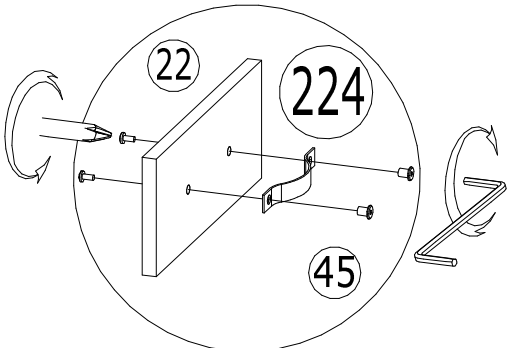
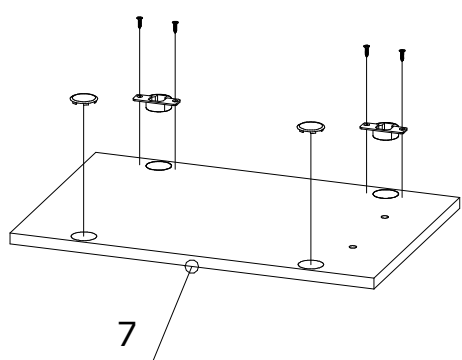
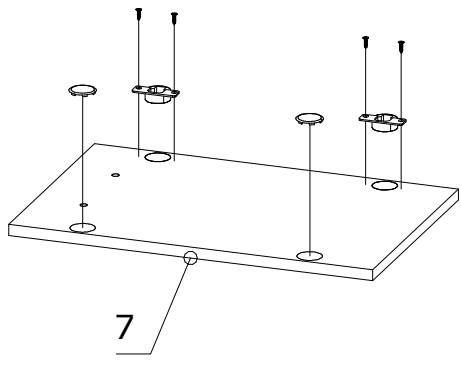


20 Заглушка для  
эксцентрика 4шт.



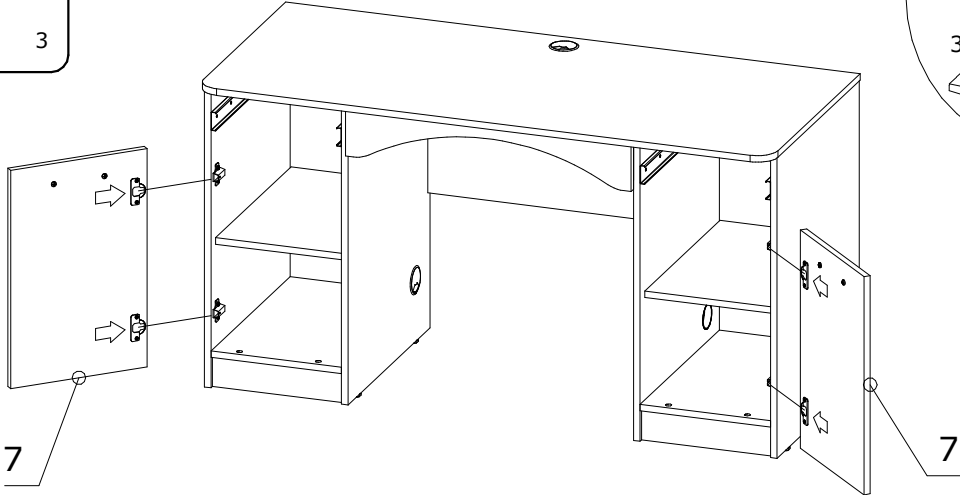
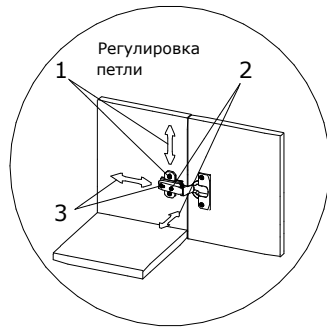
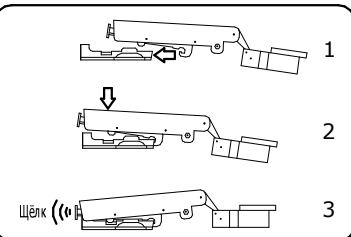
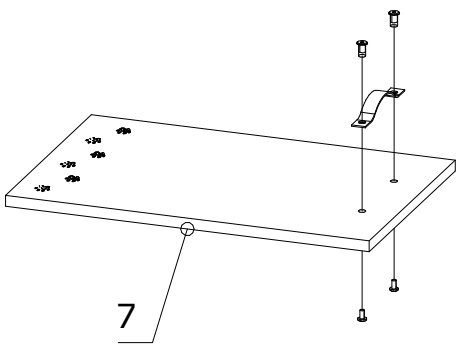
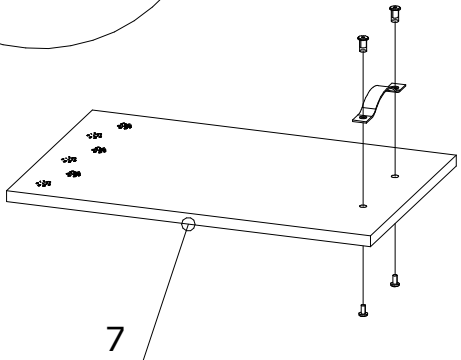


3	Саморез 4x16мм 8шт.
176	Петля накладная с планкой 4шт.
215	Заглушка для отв. Ø35мм - 4шт.

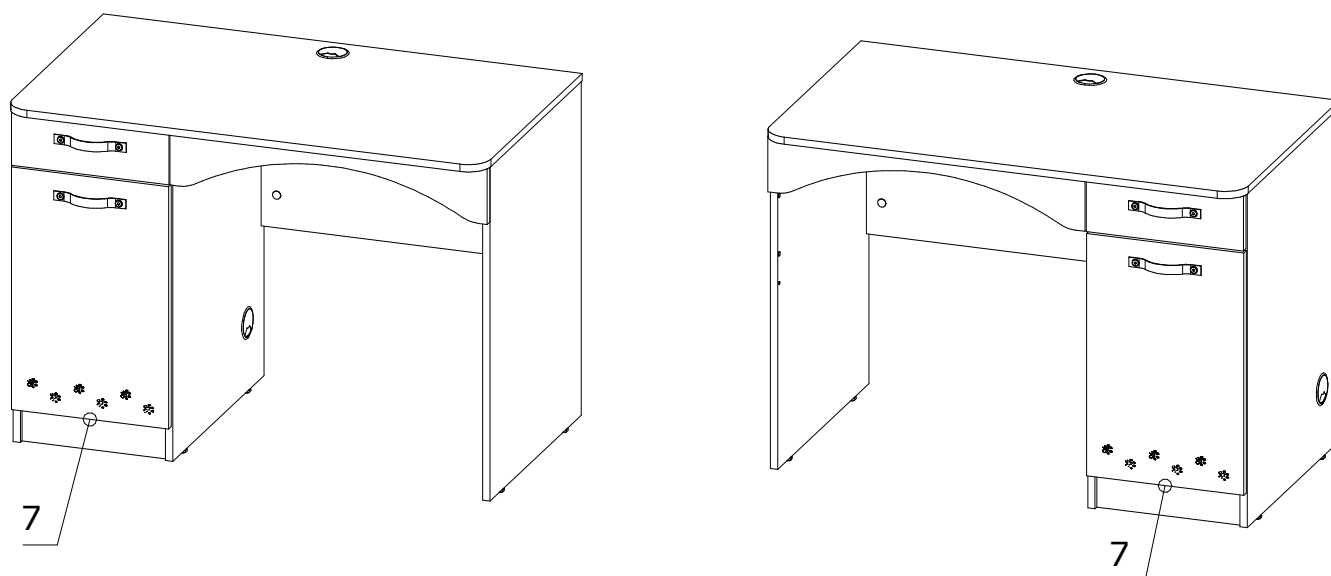


13 x 2шт

22	Винт М6x12 8шт.
45	Гайка меб. дек. М6x15 8шт.
224	Ручка Марвин 4шт.



# Установка фасадов в корпус стол письменный Марвин/Регата-2



## Перечень деталей

### Изделие "Фасад стол письменный Марвин"

Поз.	Наименование	Готовая деталь		Толщина	Кол-во	Упаковка
		Длина	Ширина			
7	Фасад	345	532	16	1	1
13	Фасад ящика	345	120	16	1	1

## Перечень фурнитуры.

### Находится в упаковке №1 изделия "Фасад стол письменный Марвин"

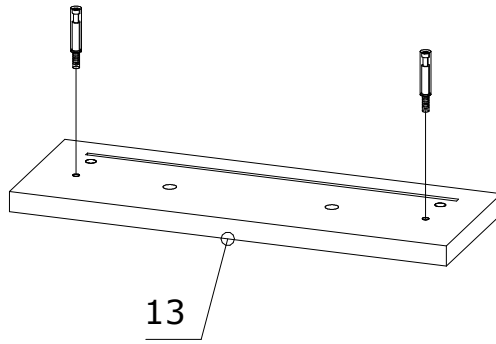
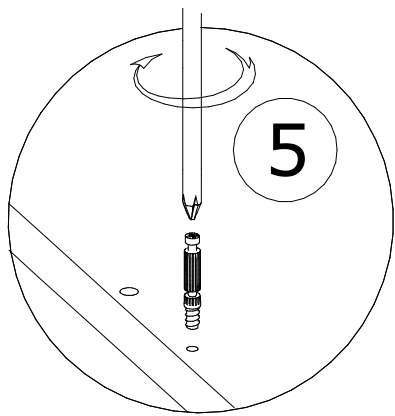
22	Винт М6х12 4шт.	45	Гайка меб. дек. М6х15 4шт.	68	Схема сборки 1шт.	215	Заглушка для отв. Ø35мм - 2шт.	224	Ручка Марвин 2шт.

### Находится в упаковке №2 изделия "Корпус стол письменный Марвин/Регата-2"

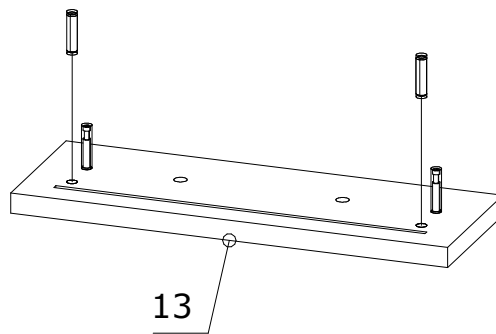
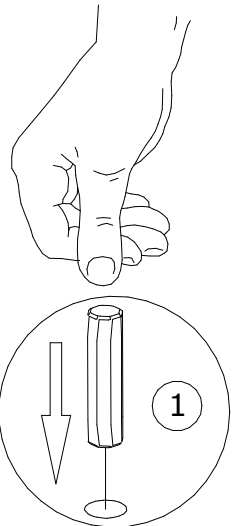
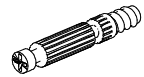
1	Шкант 8х30мм 2шт.	3	Саморез 4х16мм 4шт.	4	Муфта эксцентрика 2шт.	5	Дюбель евровинт 2шт.	20	Заглушка для эксцентрика 2шт.	176	Петля накладная с планкой 2шт.

Номер фурнитуры на схеме сборки обозначается в кружке, например

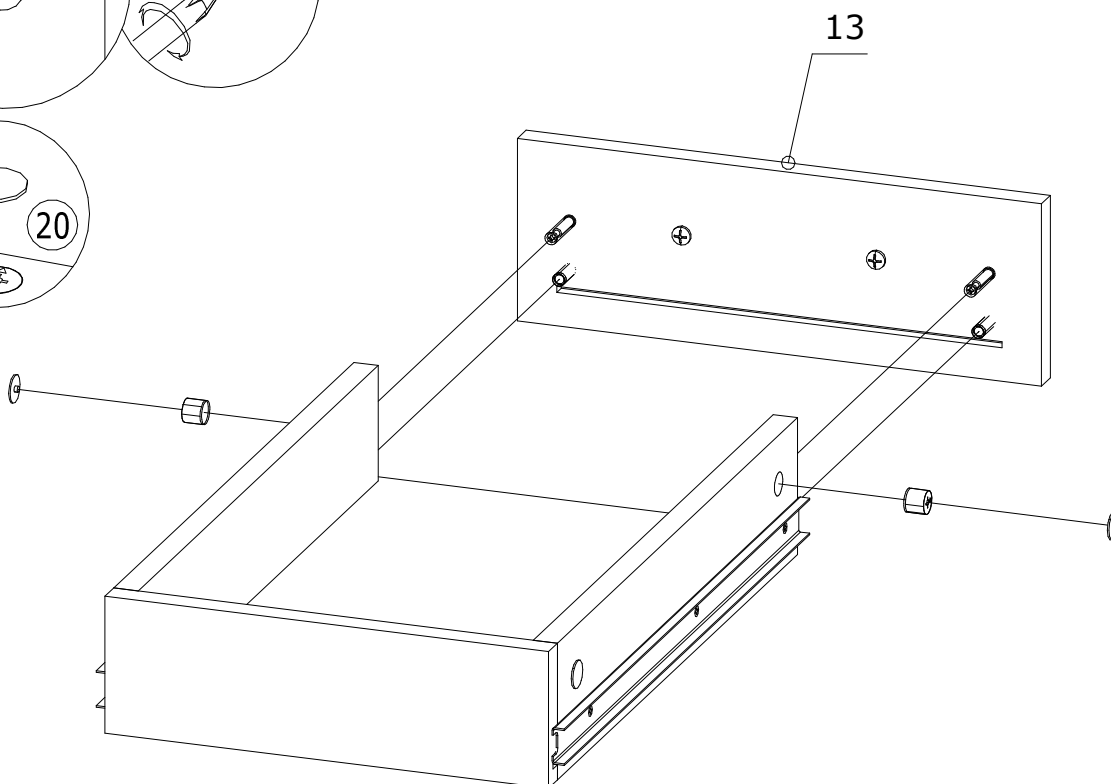
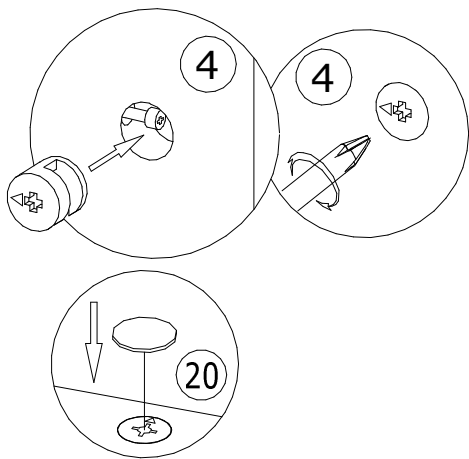
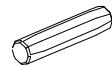
①



5 Дюбель евроинт  
2шт.



1 Шкант 8x30мм  
4шт.

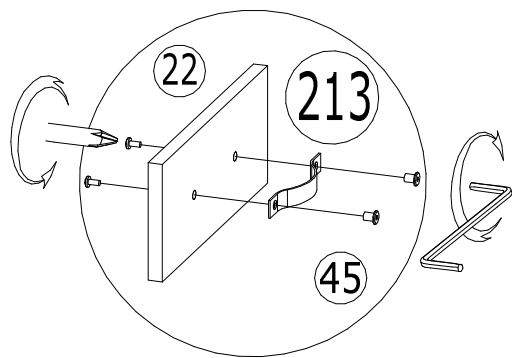


4 Муфта эксцентрика  
2шт.



20 Заглушка для  
эксцентрика 2шт.

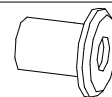




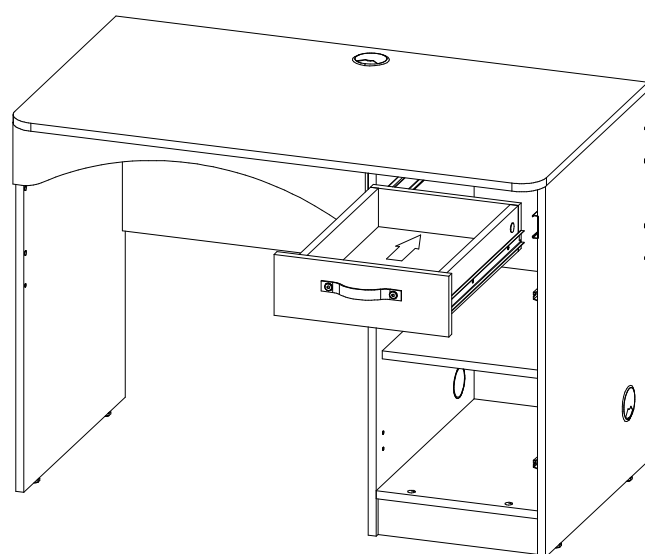
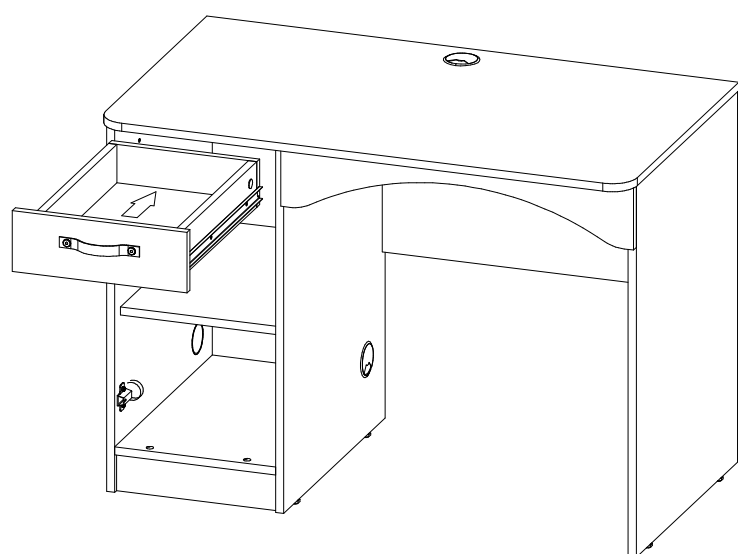
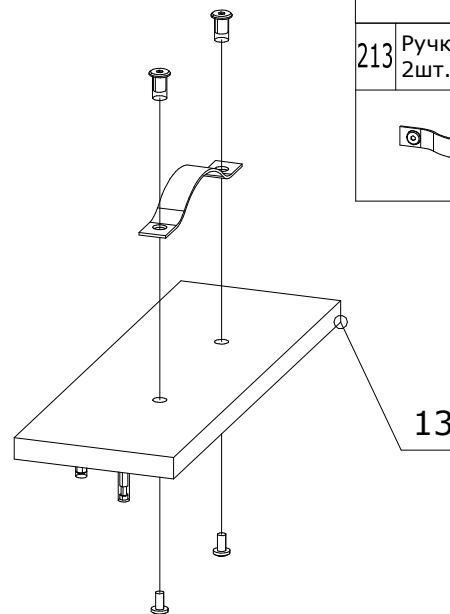
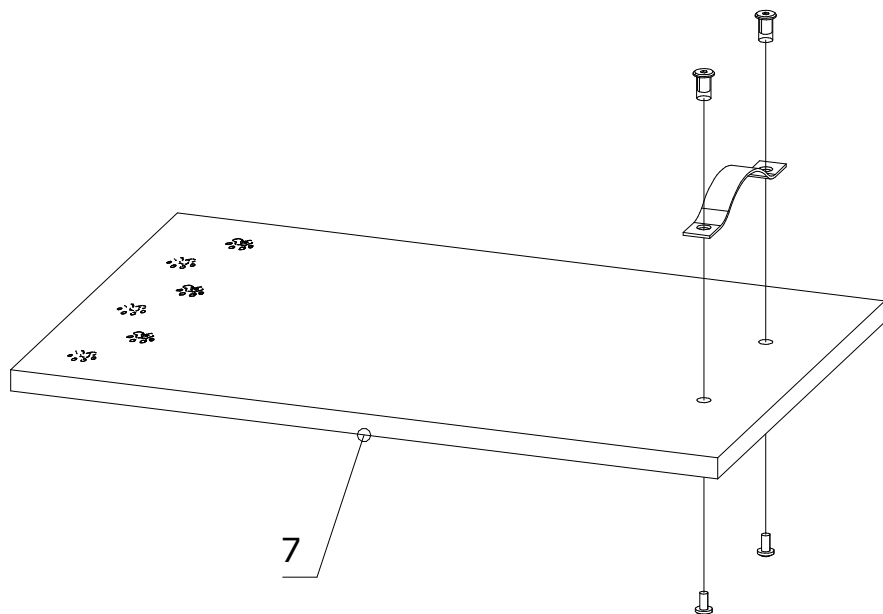
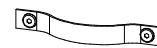
22 Винт М6х12  
4шт.



45 Гайка меб. дек.  
М6х15 4шт.



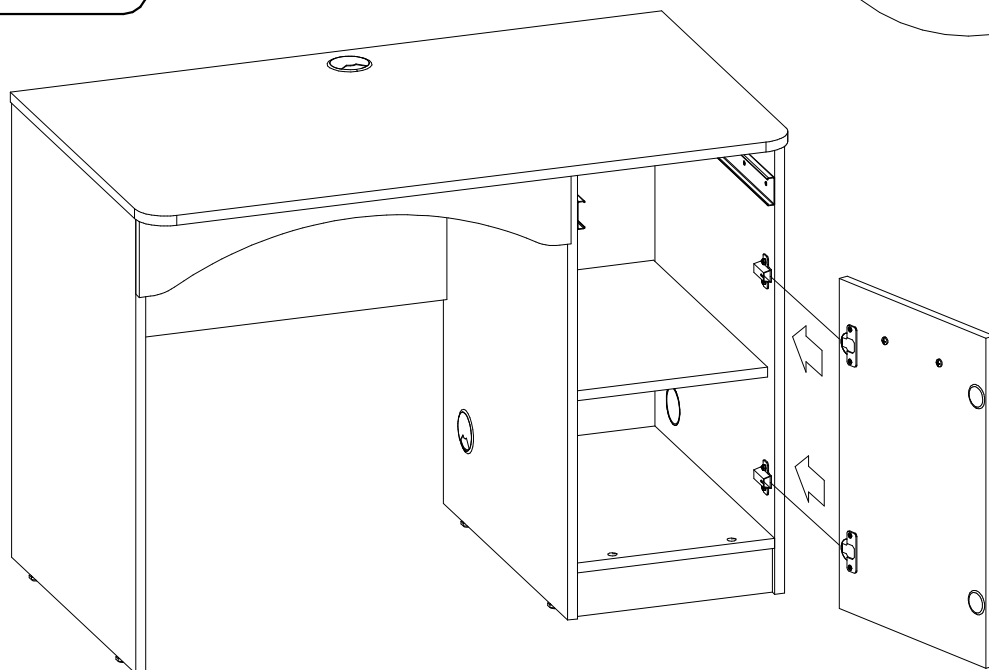
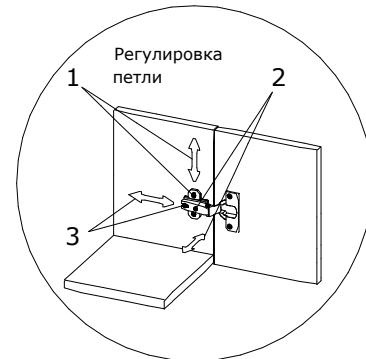
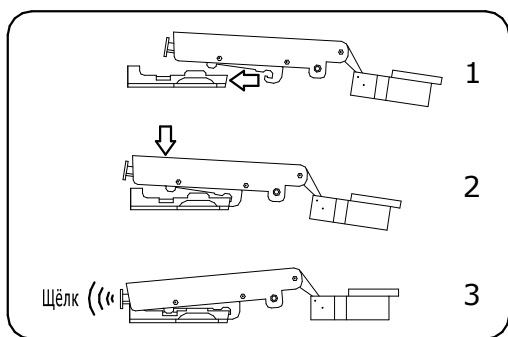
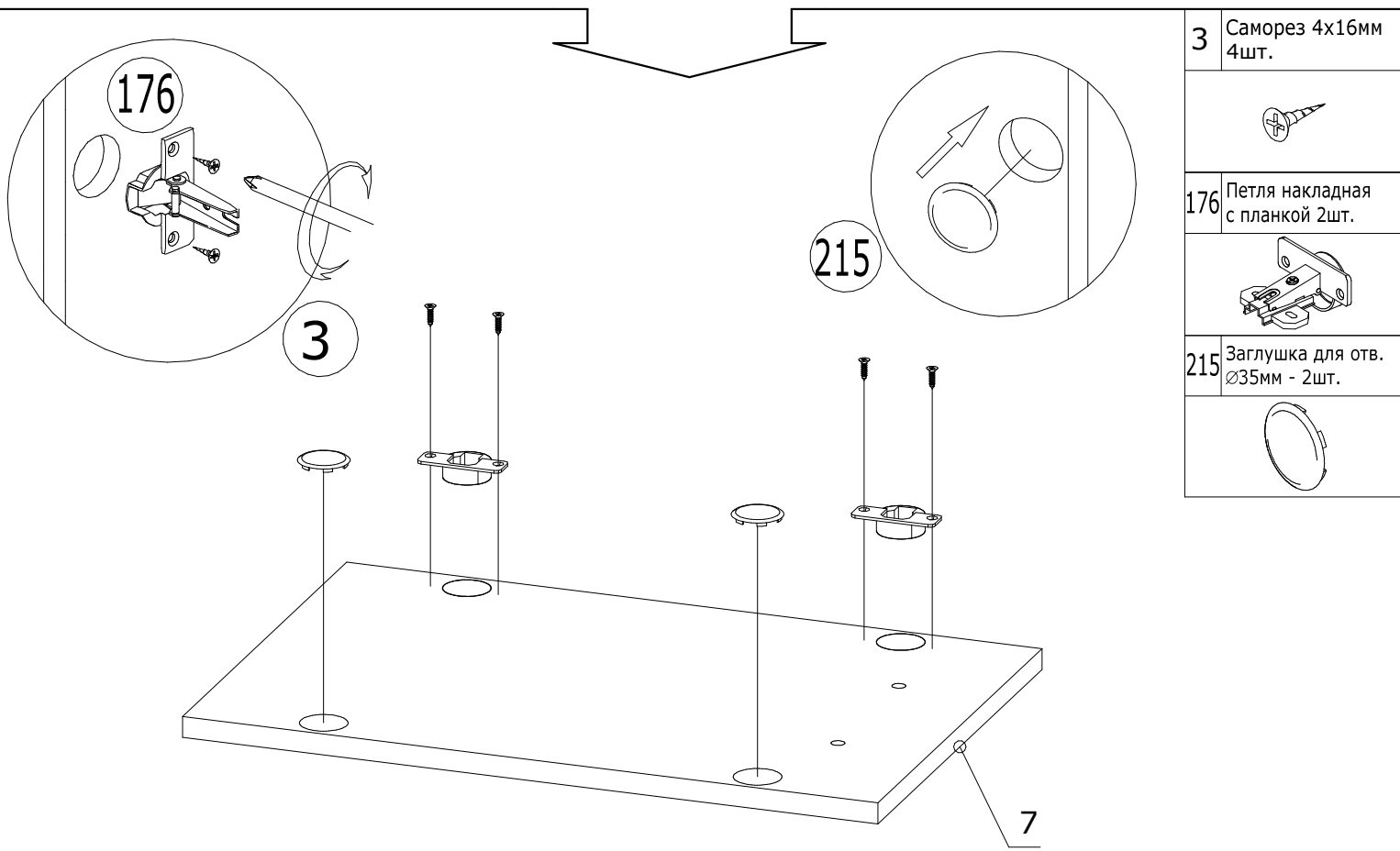
213 Ручка Регата  
2шт.



На 9 стр.

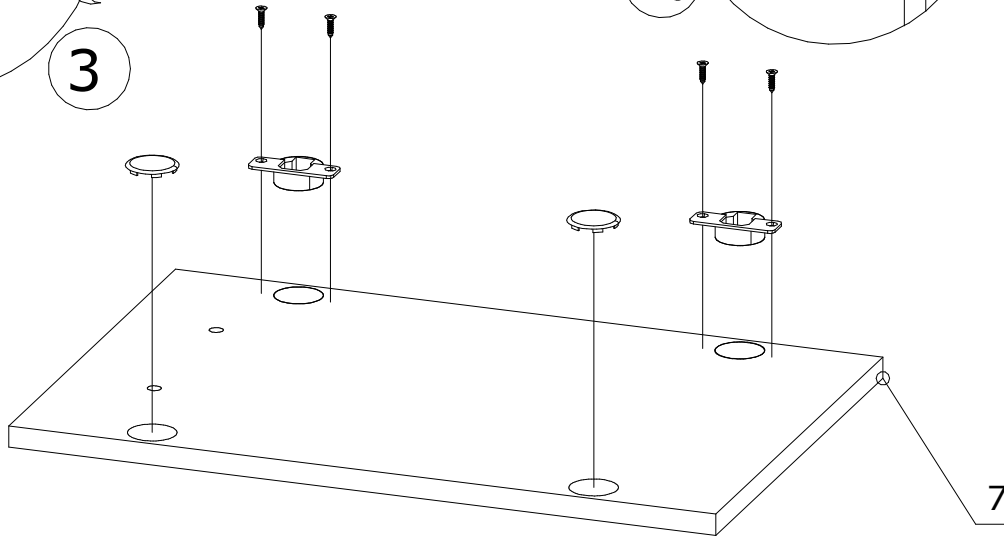
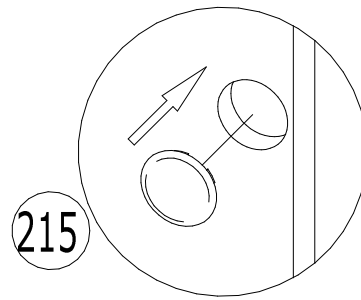
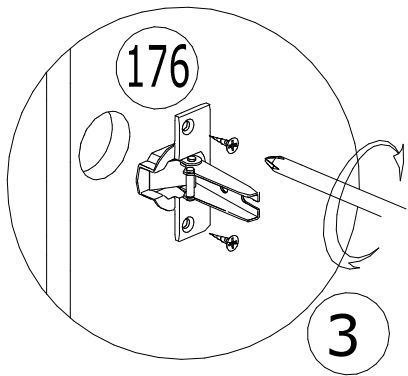
На 8 стр.

# Установка правого фасада





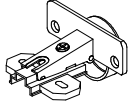
# Установка левого фасада



3 Саморез 4x16мм  
4шт.



176 Петля накладная  
с планкой 2шт.



215 Заглушка для отв.  
Ø35мм - 2шт.

