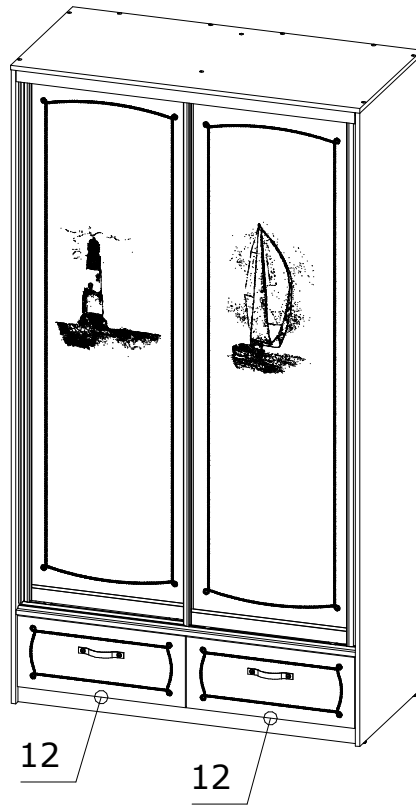


Шкаф-купе Регата 2-1, 2-2, 2-3  
(установка фасада)



Перечень деталей

Изделие "Фасад ящиков шкафа-купе Регата-2"

Поз.	Наименование	Готовая деталь		Толщина	Кол-во	Упаковка
		Длина	Ширина			
12	Фасад	590	250	16	2	1

Комплект поставки.

Находится в упаковке №1 изделия "Корпус шкафа-купе Марвин/Регата-2"

9	Саморез 3,5х30мм 12шт.	60	Двусторонний скотч

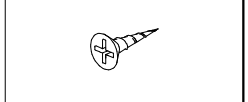
Находится в упаковке №1 изделия "Фасад ящиков шкафа-купе Регата-2"

22	Винт М6х12 4шт.	45	Гайка меб. дек. М6х15 4шт.	68	Схема сборки 1шт.	213	Ручка Регата 2шт.

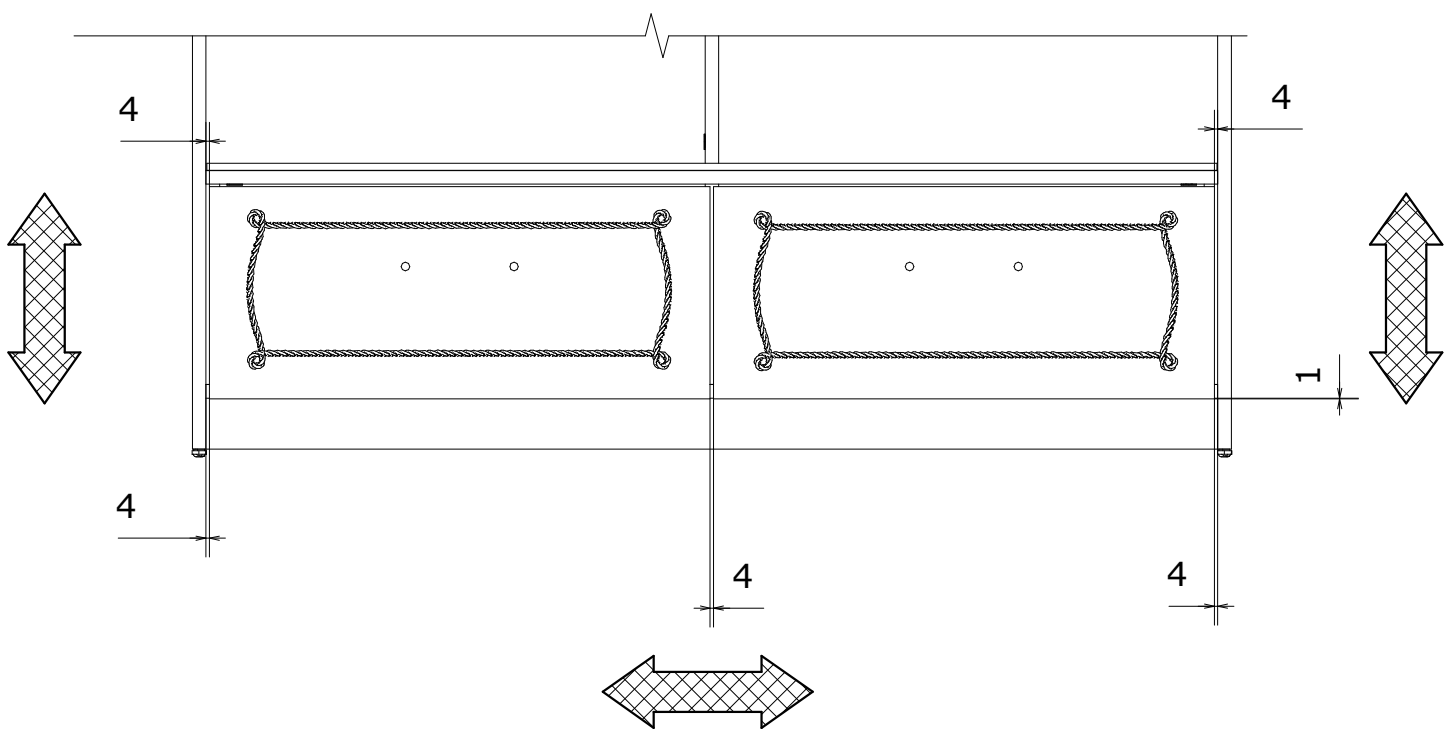
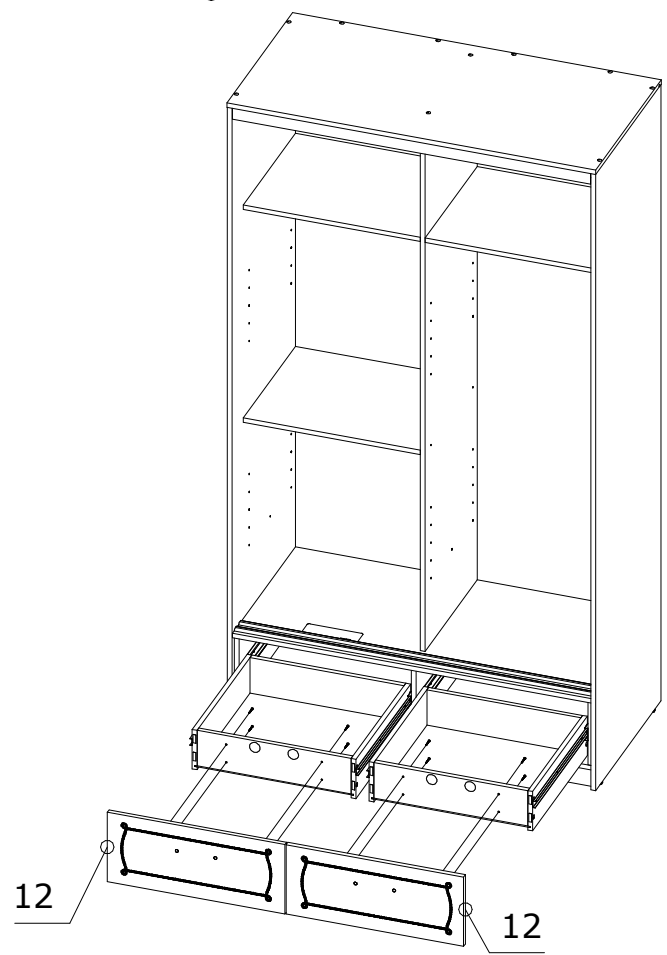
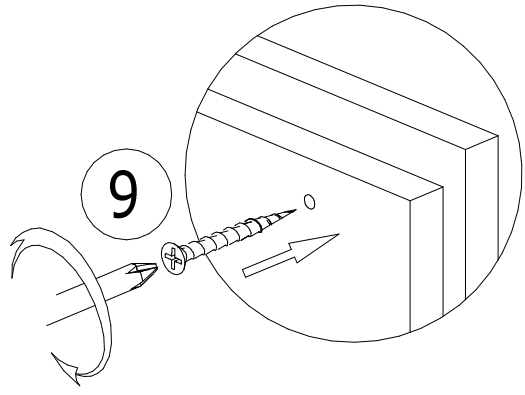
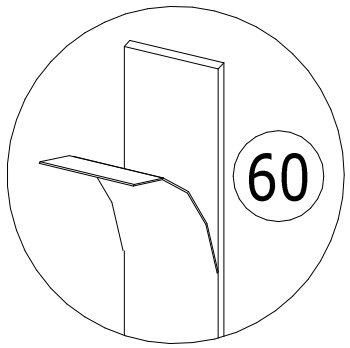
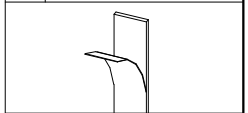
Номер фурнитуры на схеме сборки обозначается в кружке, например

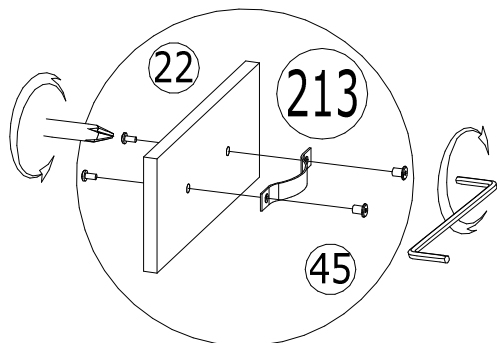
①

9 Саморез 3,5х30мм  
8шт.



60 Двусторонний скотч

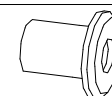




22 Винт М6х12  
4шт.



45 Гайка меб. дек.  
М6х15 4шт.



213 Ручка Регата  
2шт.

