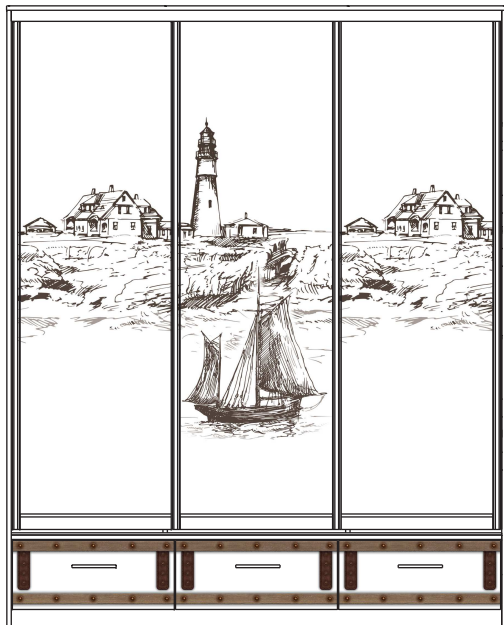


Принты



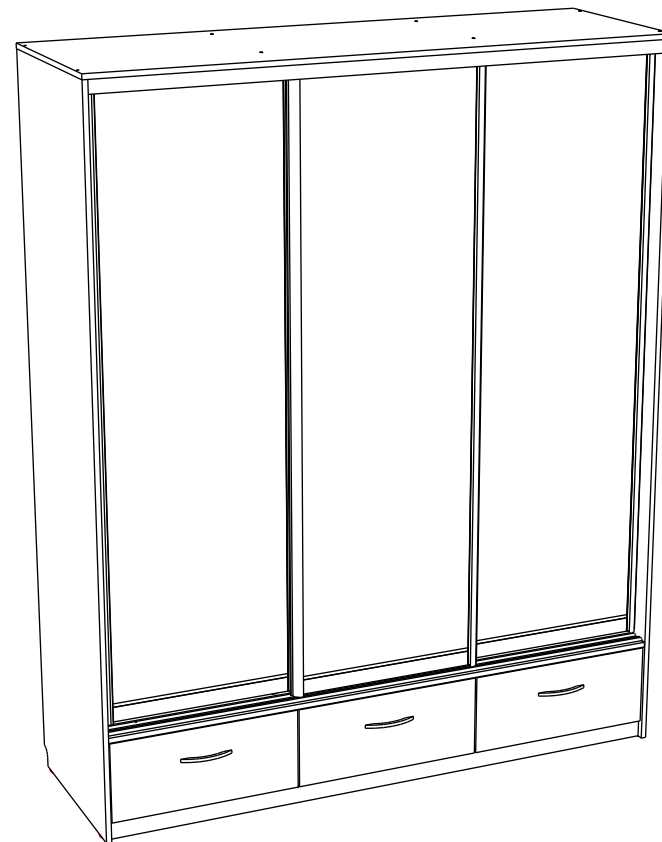
При уходе за деталями мебели с УФ-печатью исключить протирание и промывание с использованием мыла и других щелочесодержащих и абразивных моющих средств и жестких металлических, либо содержащих абразивную шкурку щеток, губок и т.д.;

Благодарим Вас за то, что остановили выбор на нашей продукции, уверены, что наша мебель отлично впишется в интерьер Вашей квартиры и принесёт немало радостных минут Вашим детям!
Надеемся на дальнейшее сотрудничество с Вами!



“Сканд- Мебель”

«Шкаф-купе Корсар трехстворчатый»



ИНСТРУКЦИЯ ПО СБОРКЕ И ЭКСПЛУАТАЦИИ

ООО «АО Романовская мебельная фабрика»
Санкт-Петербург, Пискаревский пр. д. 25

**Правила и условия эффективного и безопасного использования мебели.
(ГОСТ Р 16371-93, ГОСТ Р 19917-93)**

Благодарим Вас за покупку и искренне надеемся, что она долгое время будет доставлять Вам только удовольствие. Однако во избежание проблем, способных омрачить радость покупки, убедительно просим Вас ознакомиться и принять к сведению настоящую Информацию для потребителей и следовать ее рекомендациям.

Приемка

При получении товара (как на складе так и на дому) не пренебрегайте проверкой приобретенной мебели на предмет ее комплектности и внешних качественных признаков. Проверку рекомендуется осуществлять вскрывая упаковку всех предметов, путем их осмотра (в первую очередь: лицевых панелей, фасадов, столешниц и т.п.) на предмет обнаружения видимых дефектов (царапин, сколов, вмятин, существенных отличий оттенков материалов, составляющих единую поверхность) и отсутствия комплектующей фурнитуры.

Доставка

Представляет собой перемещение (погрузка, перевозка, разгрузка, подъем, транспортное экспедирование) мебели из места ее приобретения к указанному Заказчиком месту (на дом и т.п.). Рекомендуется пользоваться услугой по доставке, оказываемой продавцом, имеющим пригодные для этих целей оборудование, транспортные средства и персонал. Доставка мебели осуществляется продавцом в соответствии с «Правилами доставки и сборки мебели», с которыми Вы можете ознакомиться в мебельном магазине при покупке товара.

Не рекомендуется производить самостоятельную доставку мебельных изделий. Помните, недостатки мебельных изделий, ставшие следствием самостоятельной доставки, не подлежат устранению в порядке гарантии.

Сборка

Рекомендуется пользоваться услугой по сборке, оказываемой продавцом в соответствии с «Правилами доставки и сборки мебели», имеющим пригодные для этих целей оборудование, инструмент, технологии и персонал, поскольку в этом случае за качество оказанной услуги отвечает продавец.

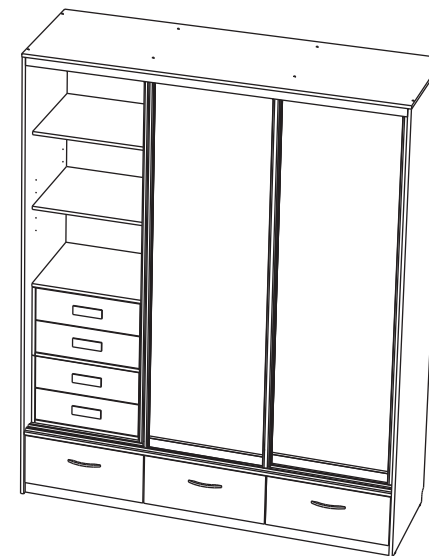
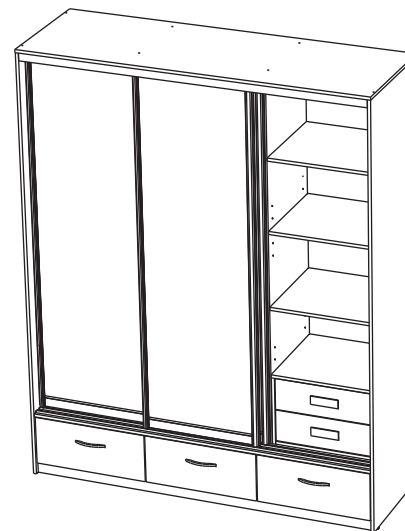
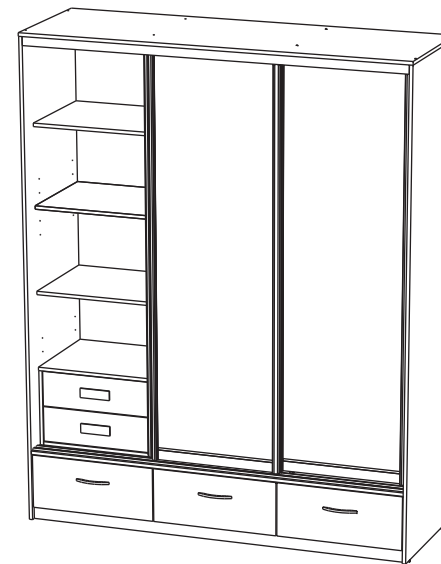
Не рекомендуется производить самостоятельную сборку мебели, приобретенной в разобранном виде, или ее «ремонт», «усовершенствование», а также прибегать к помощи специалистов сомнительной квалификации. Очевидная на первый взгляд простота сборки – кажущаяся: для правильной сборки необходимы профессионализм (наличие необходимых знаний и навыков; знание технологических особенностей изготовления мебельных изделий; знание свойств материалов и конструкций; приемы обработки; последовательность монтажа; совместимость и допустимость применения дополнительного оборудования и т.п.).

Введение изделия в эксплуатацию

Для введения в эксплуатацию изделия, и скорейшего удаления запаха новой мебели, рекомендуется:

1. Протяжка пылесосом всех сочленений деталей внутри и снаружи изделия.
2. Протирка изделия слегка влажной мягкой тканью.
3. Для увеличения срока эксплуатации мебели рекомендуется периодическая протирка средствами для полировки мебели из массива и плитных материалов.
4. Не рекомендуется установка мебели в непосредственной близости от источников влаги и рядом с нагревательными приборами.

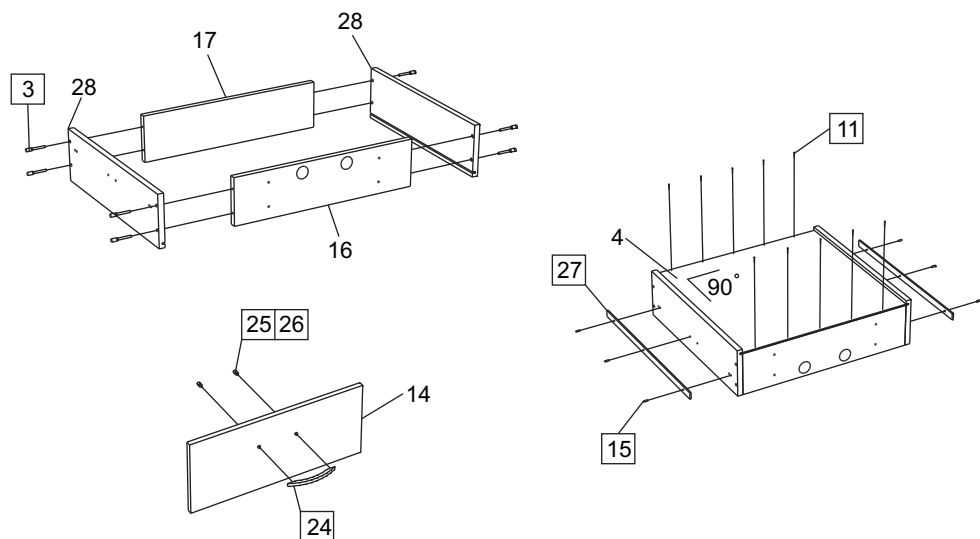
Опционально в шкаф могут быть установлены комоды.



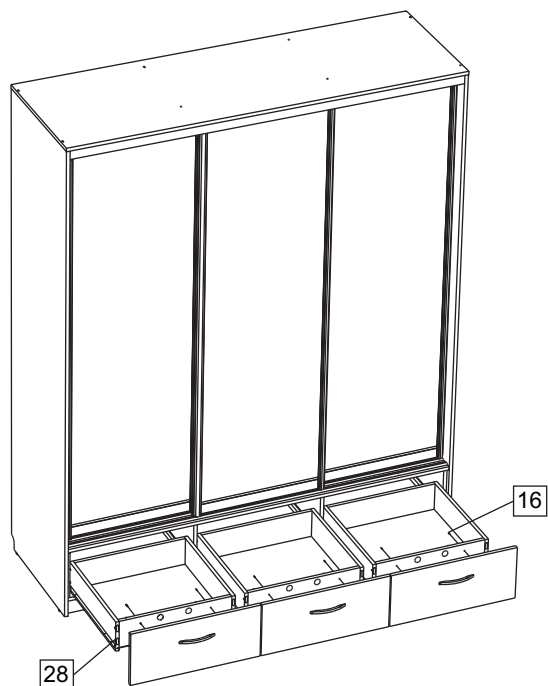
Внимание

По окончании сборки на все видимые крепежные элементы (позиция 3,8) установите заглушки (позиция 9,21).

Сборка ящиков



Установка ящиков



Внимание В случае самостоятельной или неквалифицированной сборки возможно не только возникновение недостатков в изделиях и, как следствие – утрата права на гарантийное обслуживание, но и возникновение опасности для жизни и здоровья людей.

Общие условия по эксплуатации (хранению) и уходу

Срок, в течение которого мебель сохраняет красоту и исправность, в значительной степени зависит от условий ее хранения и эксплуатации.

Придерживаясь некоторых простых практических советов, Вы сможете поддерживать в наилучшем состоянии все элементы Вашей мебели.

Климатические характеристики и условия окружающей среды

Так как мебельные изделия чувствительны к свету, влажности и сухости, к теплу и холоду, рекомендуется избегать продолжительного воздействия одного или нескольких этих условий, так как это вызывает ускоренное старение, коробление и деформацию элементов мебели.

Свет

Не допускайте прямого воздействия солнечных лучей на мебельные изделия. Продолжительное прямое воздействие света на некоторые участки может вызвать понижение их хроматических характеристик по сравнению с другими участками, которые меньше подвергались излучению.

Температура

Высокие значения тепла или холода, а также внезапные перепады температуры могут серьезно повредить мебельное изделие или его части. Мебельные изделия не должны располагаться ближе одного метра от источников тепла. Рекомендуемая температура воздуха для хранения и эксплуатации от + 10 до + 25гр. Не допускайте попадания на мебельные изделия горячих предметов (утюги, посуда с кипятком и т.п.), а также продолжительного воздействия вызывающих нагревание излучений (свет мощных ламп, микроволновые излучатели и т.п.).

Влажность

Рекомендуемая относительная влажность местонахождения мебельного изделия 60 – 70%. Не следует поддерживать в течение продолжительного времени условий крайней влажности и (или) сухости, а тем более их периодической смены. С течением времени такие условия могут повлиять на целостность мебельных изделий и их элементов. Если такие условия были созданы, рекомендуется часто проветривать помещения и по мере возможности пользоваться осушителями или увлажнителями для нормализации влажности.

Всегда содержите поверхности мебели в полной сухости. Поверхности деталей мебели следует протирать сухой мягкой тканью (фланель, сукно, войлок и т.п.). Уход за рабочими поверхностями (столешницы, фасады и т.п.), как правило, должен осуществляться мягкой влажной тканью или специальной щеткой, возможно с применением соответствующих моющих средств или полироли (недопустимо применение моющих средств содержащих абразивные вещества).

Рекомендуется очистить любую часть мебели, как можно скорее, после того, как она испачкалась. Если Вы оставите загрязнение на некоторое время, то заметно повышается опасность образования разводов, пятен и повреждений мебельных изделий или их частей. В случае стойких загрязнений рекомендуется использовать специальные очистители, которые в настоящее время представлены в достаточно большом ассортименте. В этом случае необходимо следовать инструкциям производителей очистителей о порядке и области их применения.

Агрессивные среды и абразивные материалы

Ни в коем случае не допускайте воздействия на мебельные изделия агрессивных жидкостей (кислот, щелочей, растворителей и т.п.), содержащих такие жидкости продуктов и их паров. Подобные вещества и соединения являются химически активными, реакция с ними может повлечь негативные последствия для Вас и Вашего имущества.

Также стоит помнить, что некоторые специфические моющие (чистящие) составы могут содержать высокую концентрацию агрессивных химических веществ и/или абразивные составы. Применение подобных моющих средств недопустимо.

Уважаемые покупатели, сообщаем Вам, что наши товары сертифицированы на соответствие российским требованиям безопасности по системе ГОСТ-Р. Если вышеизложенная информация по каким-либо причинам показалась Вам недостаточной, Вы можете получить дополнительные исчерпывающие сведения и рекомендации в наших мебельных салонах.

ИНСТРУКЦИЯ ПО СБОРКЕ.

Внимание. Перед началом сборки изделия полностью ознакомьтесь с инструкцией по сборке. Несоблюдение последовательности сборки, а также неправильная установка фурнитуры может привести к порче изделия, и как следствие, возникновению опасности для здоровья Ваших детей. Нарушение инструкции по сборке лишает Вас права на гарантийное обслуживание.

Производитель оставляет за собой право вносить незначительные конструктивные изменения для усовершенствования конструкции изделия и технологического процесса.

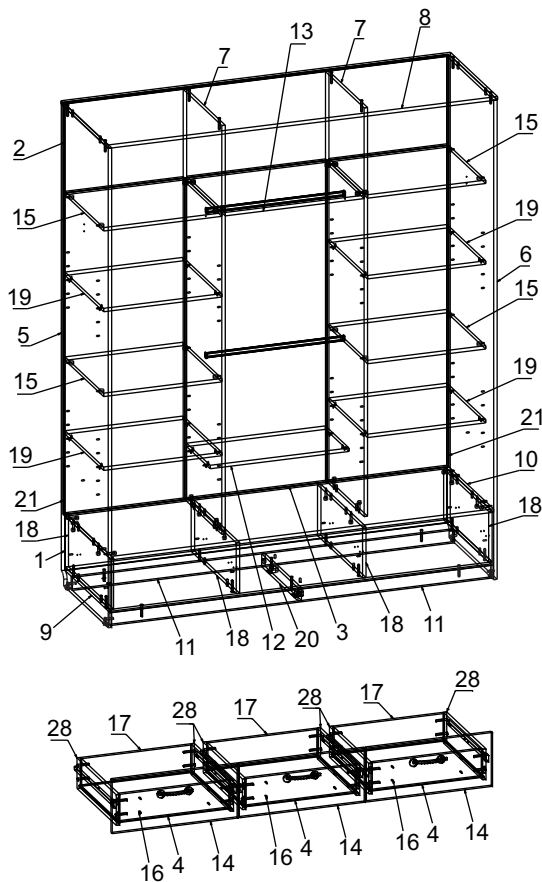
Инструмент, необходимый для сборки: шуруповёрт (дрель), молоток, отвертка с плоским и крестовым шлицом, сверло диаметром 5 мм., шестигранный ключ (входит в комплект).

Внимание. Убедитесь что поверхность, на которой Вы будете собирать мебель, не содержит предметов и веществ, которые могут повредить детали мебели.

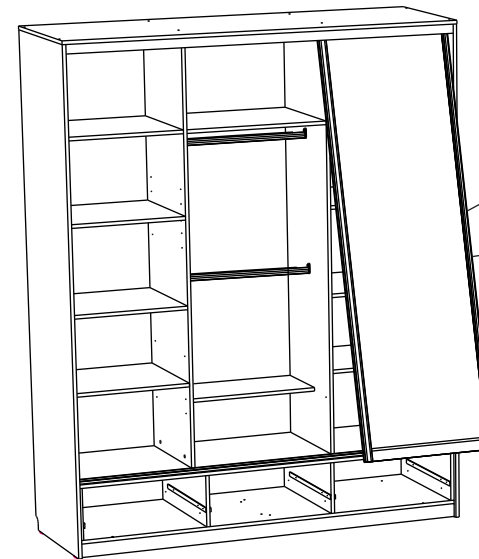
Перечень деталей

| | Наименование | А мм. | В мм. | Кол. |
|----|---------------------|-------|-------|------|
| 1 | Задняя стенка (ДВП) | 1770 | 258 | 1 |
| 2 | Задняя стенка (ДВП) | 1786 | 420 | 1 |
| 3 | Задняя стенка (ДВП) | 1491 | 660 | 1 |
| 4 | Ящик дно (ДВП) | 526 | 498 | 3 |
| 5 | Стойка левая | 2224 | 598 | 1 |
| 6 | Стойка правая | 2224 | 598 | 1 |
| 7 | Стойка средняя | 1896 | 492 | 2 |
| 8 | Горизонт (крышка) | 1806 | 600 | 1 |
| 9 | Горизонт нижний | 1772 | 574 | 1 |
| 10 | Горизонт средний | 1772 | 592 | 1 |
| 11 | Цоколь | 1772 | 60 | 2 |
| 12 | Полка | 642 | 300 | 1 |
| 13 | Горизонт | 644 | 492 | 1 |
| 14 | Фасад | 585 | 250 | 3 |
| 15 | Горизонт | 548 | 492 | 4 |
| 16 | Ящик фронт | 512 | 128 | 3 |
| 17 | Ящик тыл | 512 | 128 | 3 |
| 18 | Стойка | 236 | 574 | 4 |
| 19 | Полка | 546 | 492 | 4 |
| 20 | Цоколь | 462 | 60 | 1 |
| 21 | Задняя стенка (ДВП) | 1491 | 563 | 2 |
| 28 | Ящик бок | 500 | 142 | 6 |

22-Трек верх 1770мм
23-Трек низ 1770мм



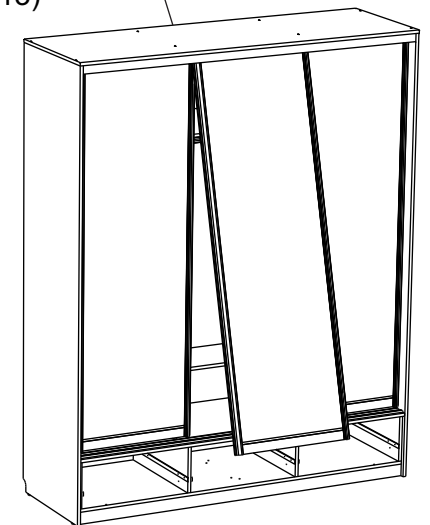
12)



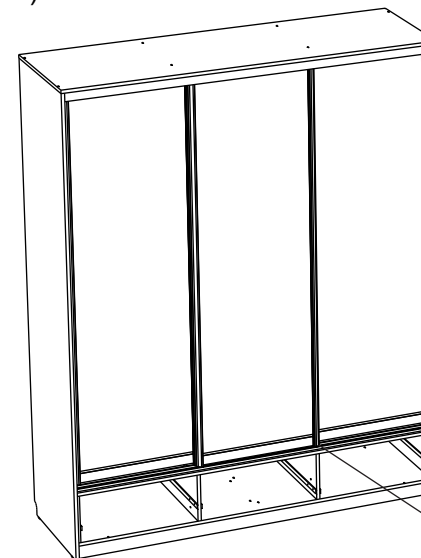
Сначала "заводим" дверь в верхний трек, под углом примерно 15 градусов, а затем в нижний трек.

Первой всегда устанавливается дверь, стоящая на втором полозе, а только потом лицевая дверь.

13)



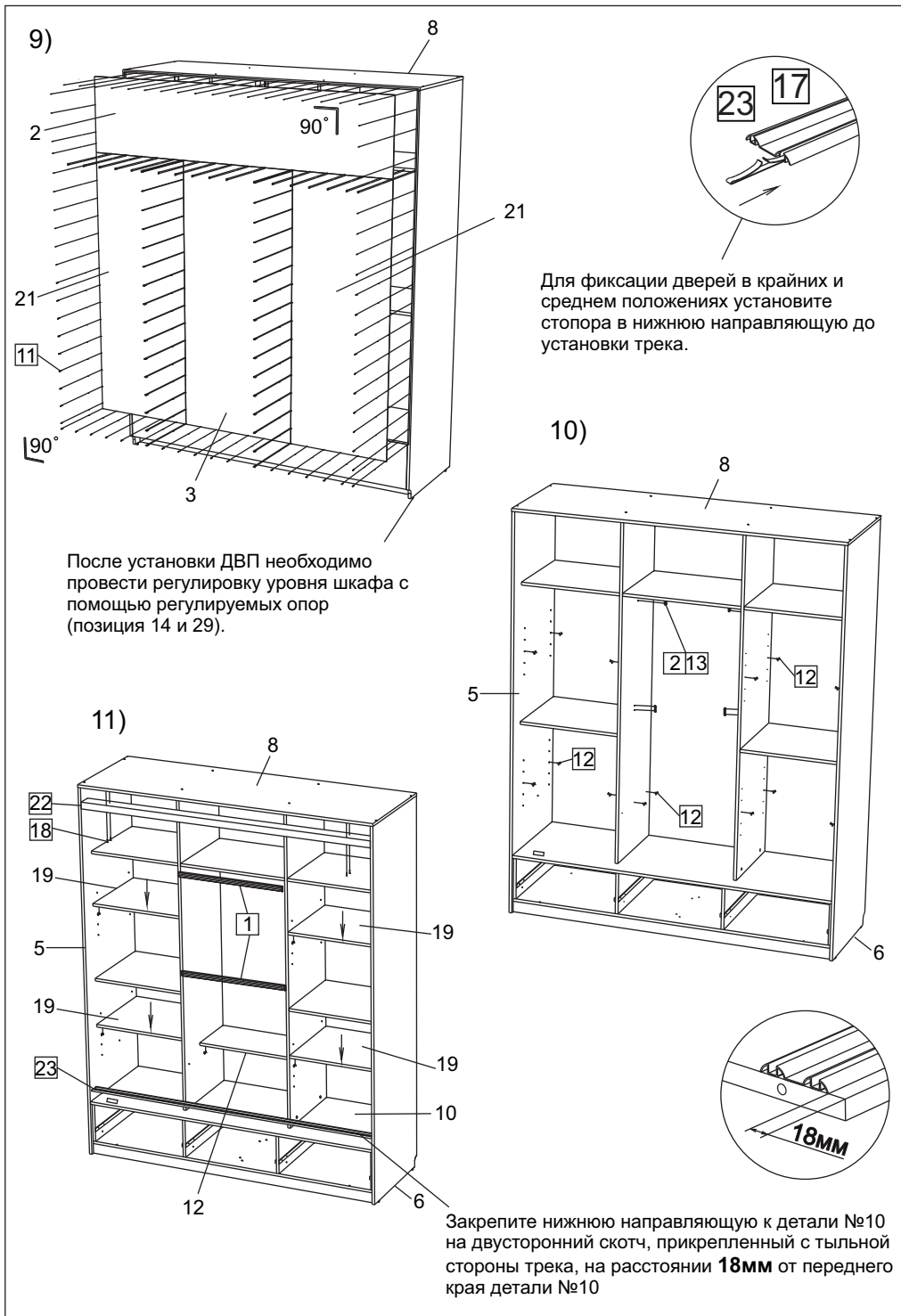
14)



С помощью стопоров (позиция 17) фиксируем двери в крайних и среднем положениях.

С помощью регулировочных винтов расположенных в нижней части дверей, регулируется их наклон к боковым стойкам шкафа.

Наклейте шлегель (позиция 31) на боковины дверей купе.



| Комплект поставки. | | | | | | | | | |
|--------------------|------------------------------|----|-----------------------------|----|-------------------------------|----|-----------------------------------|----|--|
| 1 | Штанга овальная 637мм 2шт. | 2 | Штангодержатель 4шт. | 3 | Евровинт 7 x 50 мм 46шт. | 4 | Дюбель DU 712 проходной 4шт. | 5 | Дюбель DU 321 14шт. |
| 6 | Эксцентрик VB 35/16 22шт. | 7 | Дюбель DU 232 Twister 16шт. | 8 | Эксцентрик Rastex 15/15 16шт. | 9 | Заглушка для Rastex 4шт. | 10 | Шкант 8 x 30 мм 32шт. |
| 11 | Гвозди 280шт. | 12 | Полкодержатель K-Line 20шт. | 13 | Саморез 4x16мм 12шт. | 14 | Опора регулируемая (в торец) 4шт. | 15 | Саморез 3,5x13мм 36шт. |
| 16 | Саморез 3,5x30мм 16шт. | 17 | Стопор 3шт. | 18 | Саморез 4,2x16 ШССМ 4шт. | 19 | Ключ шестигранный 1шт. | 20 | Комплект дверей 3шт. |
| 21 | Заглушка для евровинта 24шт. | 22 | Трек верх 1шт. | 23 | Трек низ 1шт. | 24 | Ручка Корсар кожа 3 шт. | 25 | Гайка меб. дек. М6x12 бронза 6шт. (ручка кожа) |
| 26 | Винт 6x12 6шт. | 27 | Направляющие 500 3к-кт. | 28 | Двусторонний скотч 0,36м. | 29 | Опора регулируемая с шипами 2шт. | 30 | Саморез 3,5x20мм 2шт. |
| 31 | Шпегель 11,4м. | 32 | Схема сборки 1шт. | | | | | | |

1) Сборка шкафа

5

14

14

6

Номер фурнитуры на схеме сборки обозначается в квадрате, например так **3**

