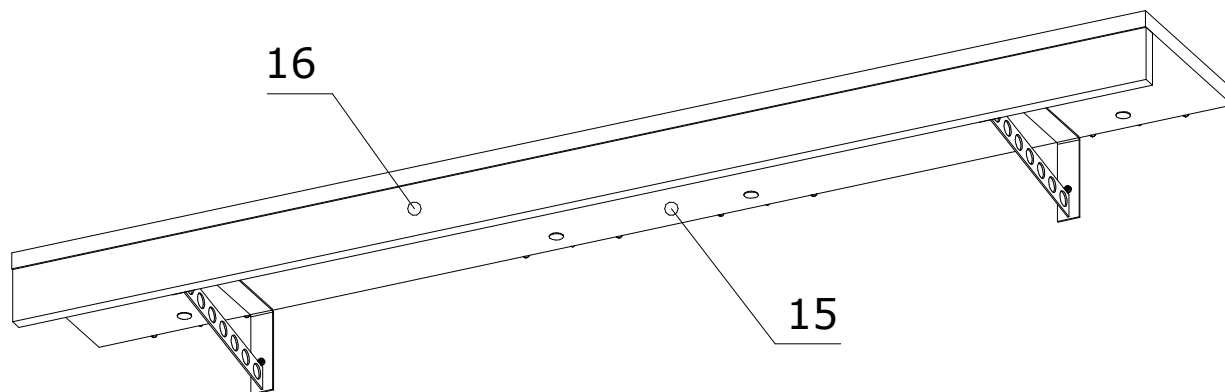


# ПЛПС-3 Полка 3



## Перечень деталей.

Изделие "Полка 3 (Прихожая Стокгольм)"

Поз.	Наименование	Готовая деталь		Толщина	Кол-во	Упаковка
		Длина	Ширина			
15	Полка	1560	246	22	1	1
16	Планка	1560	72	18	1	1

## Перечень фурнитуры.

Находится в упаковке №1 изделия "Штанги (Прихожая Стокгольм)"

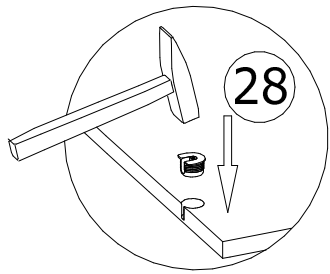
1	Шкант 8x30мм 8шт.	4	Муфта эксцентрика 4шт.	5	Дюбель евровинт 4шт.	10	Дюбель евро VB 11мм 4шт.	20	Заглушка для эксцентрика 4шт.	28	Эксцентрик VB 35/16 пластик 4шт.
30	Заглушка для отв. 5мм 2шт.	203	Вешало на 7 мест 2шт.	204	Евровинт 6,3x13 4шт.						

Комплект штанг является универсальным для 6-ти видов полок, поэтому в данном изделии следующая фурнитура использована не будет

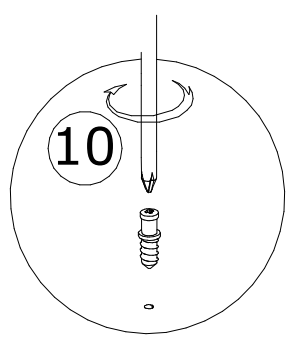
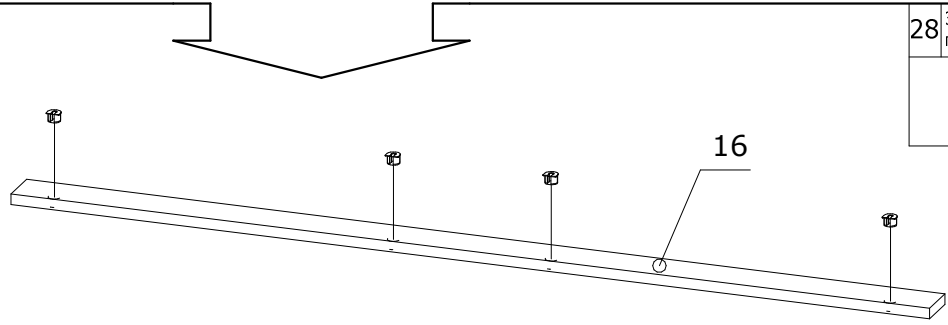
12	Евровинт 7x70мм 4шт.	21	Заглушка для евровинта 4шт.

Номер фурнитуры на схеме сборки обозначается в кружке, например

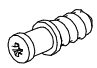
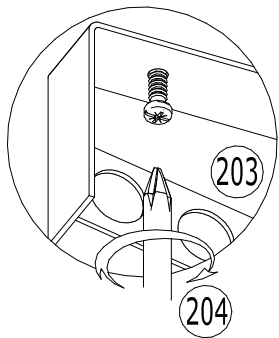
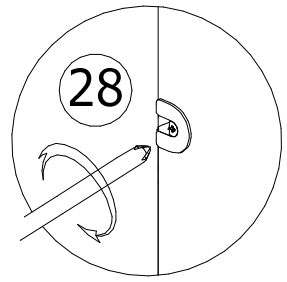
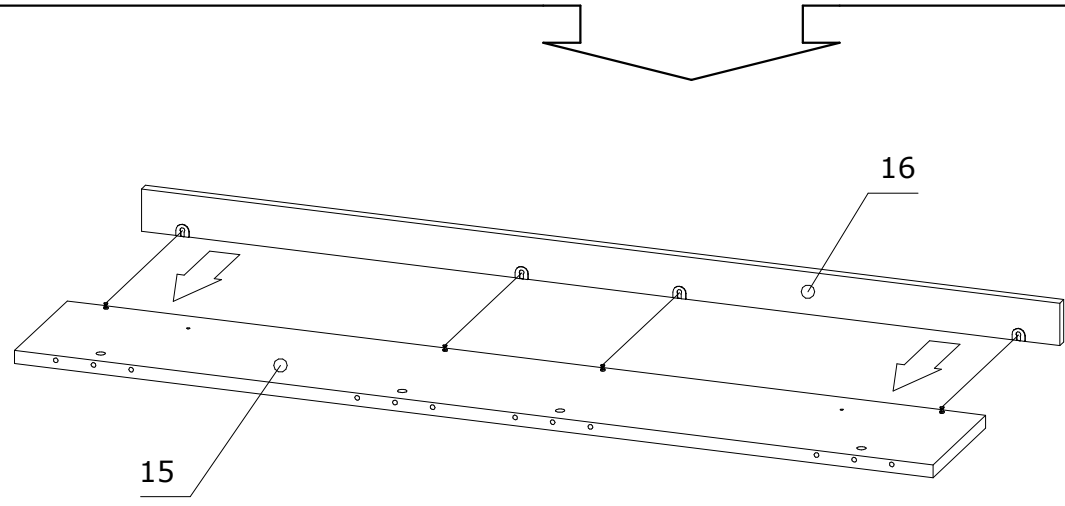
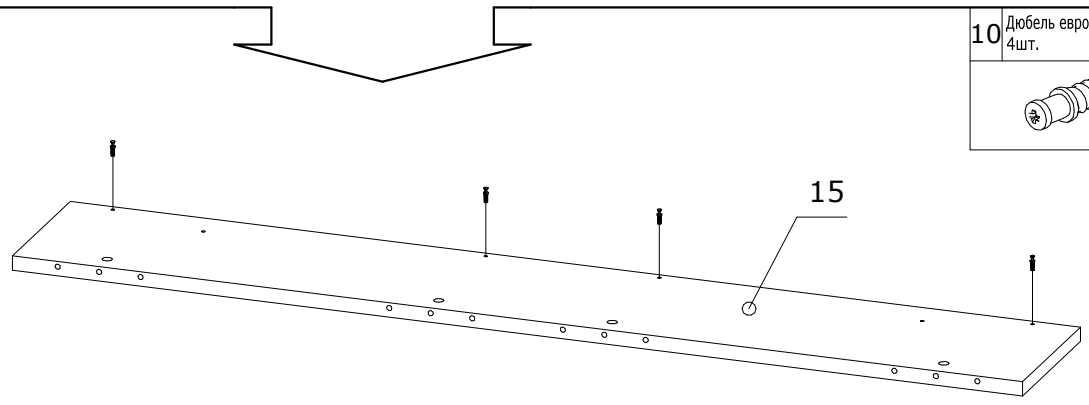
①



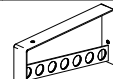
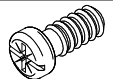
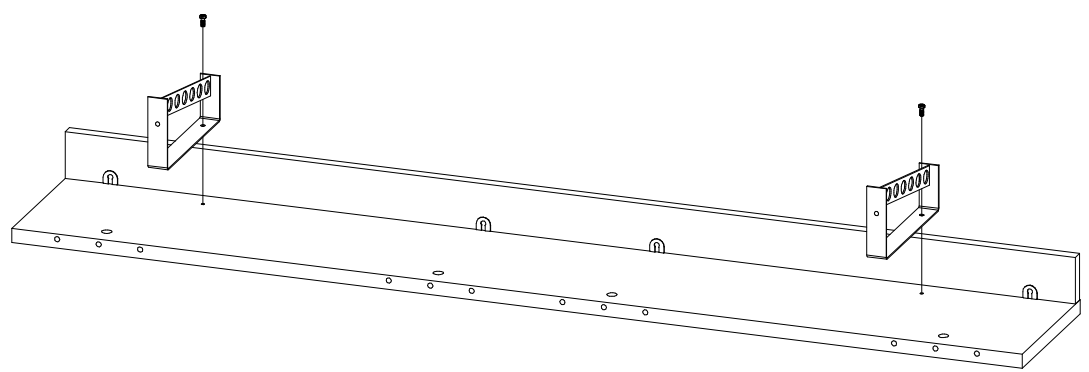
28 Эксцентрик ВВ 35/16 пластик 4шт.

10 Дюбель евро ВВ 11мм 4шт.

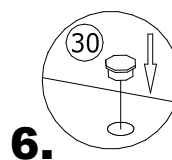
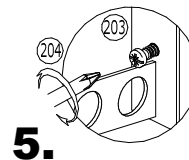
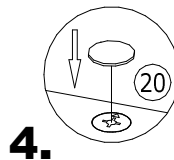
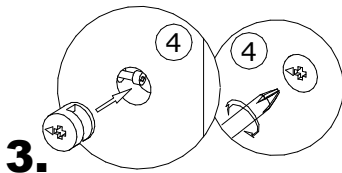
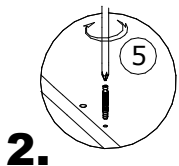
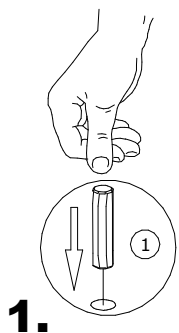
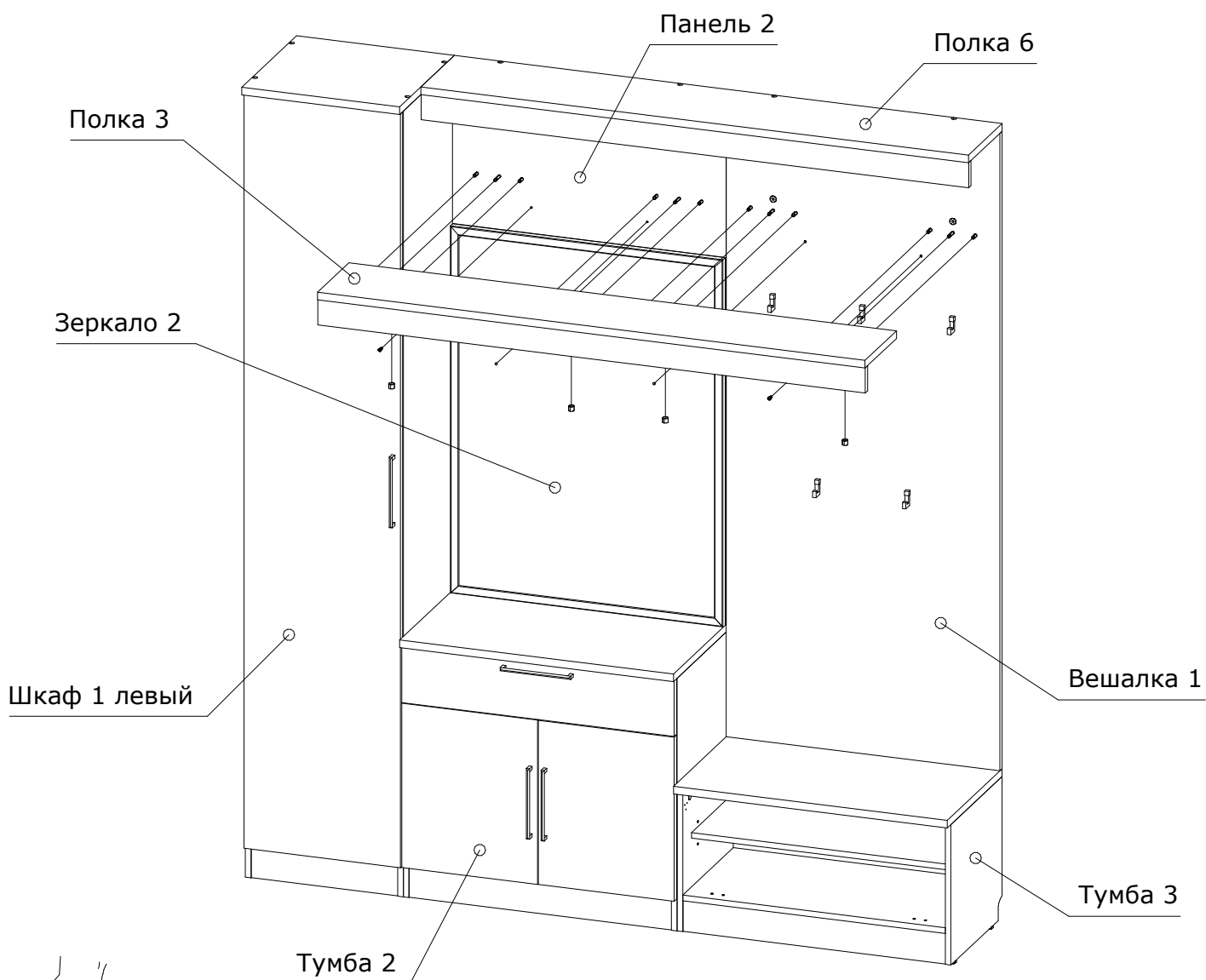
203 Вешало на 7 мест 2шт.  
204 Евровинт 6,3x13 4шт.

Полка крепится к различным изделиям, в зависимости от выбранной композиции

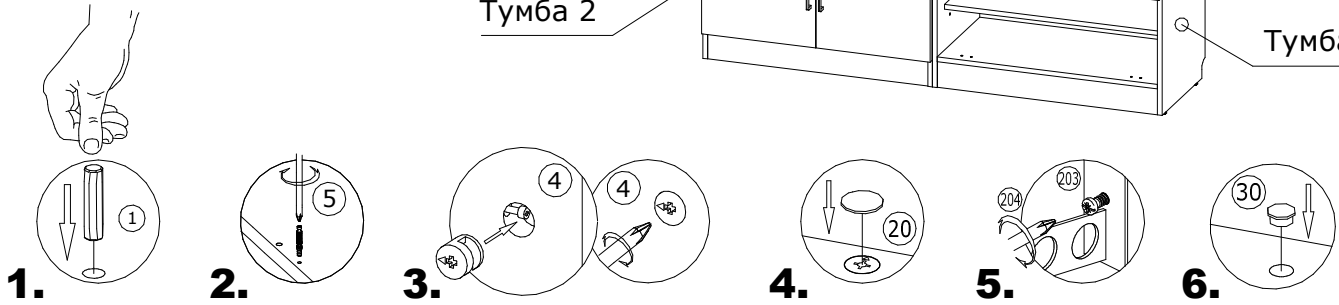
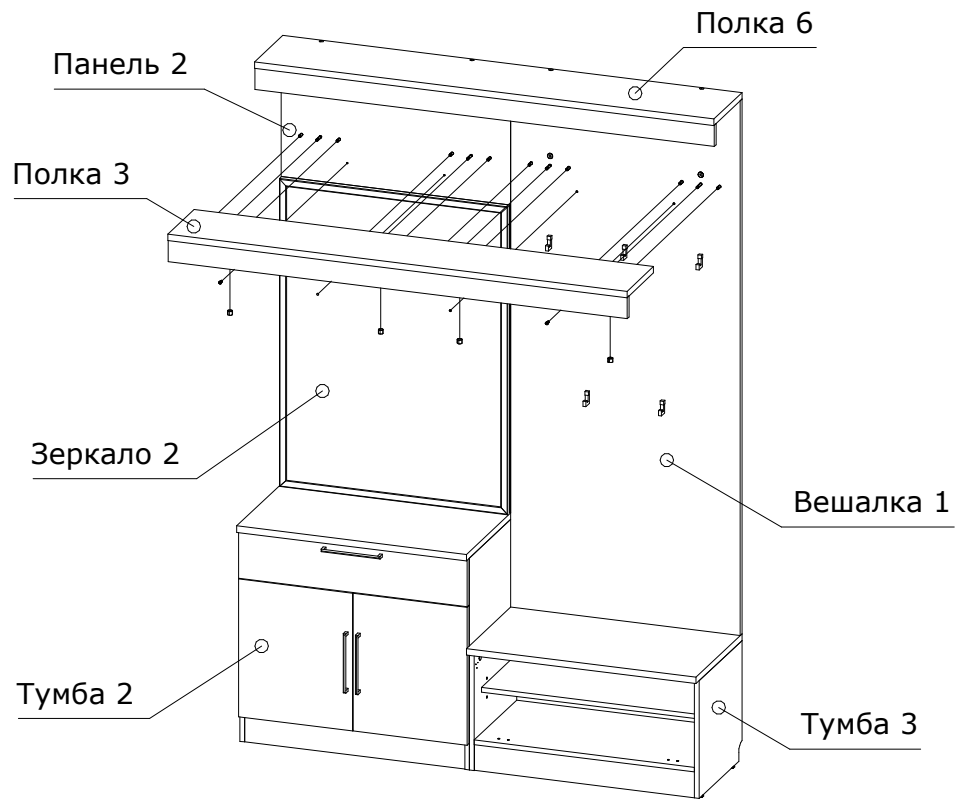
### Композиция 2

1	Шкант 8x30мм 8шт.	4	Муфта эксцентрика 4шт.	5	Дюбель евровинт 4шт.	20	Заглушка для эксцентрика 4шт.	30	Заглушка для отв. 5мм 2шт.	204	Евровинт 6,3x13 2шт.
											



## Композиция 4

1	Шкант 8x30мм 8шт.	4	Муфта эксцентрика 4шт.
5	Дюбель евроинт 4шт.	20	Заглушка для эксцентрика 4шт.
30	Заглушка для отв. 5мм 2шт.	204	Евроинт 6,3x13 2шт.



## Композиция 8

1	Шкант 8x30мм 8шт.	4	Муфта эксцентрика 4шт.
5	Дюбель евроинт 4шт.	20	Заглушка для эксцентрика 4шт.
30	Заглушка для отв. 5мм 2шт.	204	Евроинт 6,3x13 2шт.

