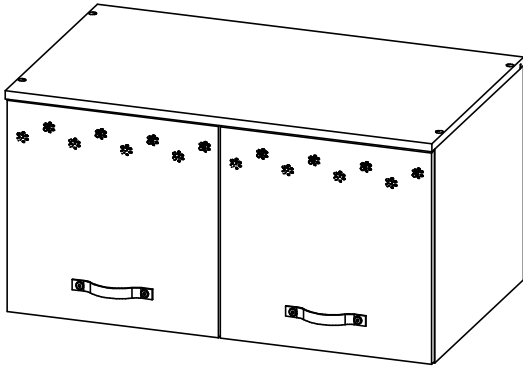
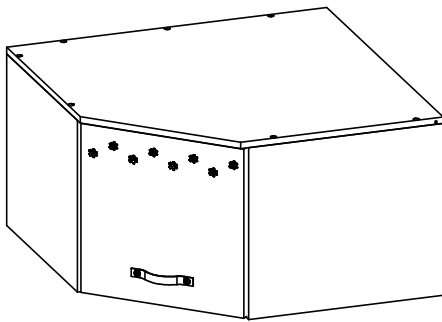


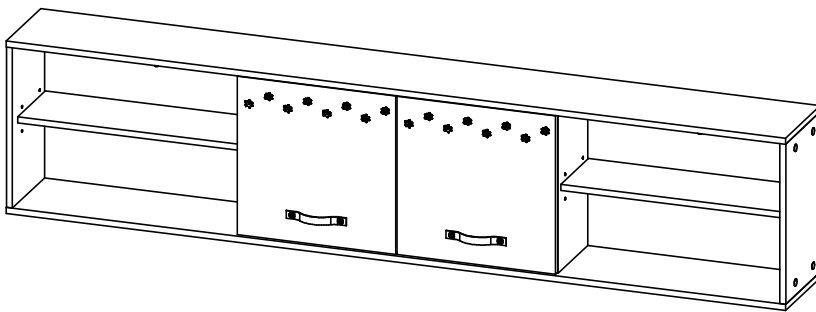
# Фасад Марвин-1



стр.2-3

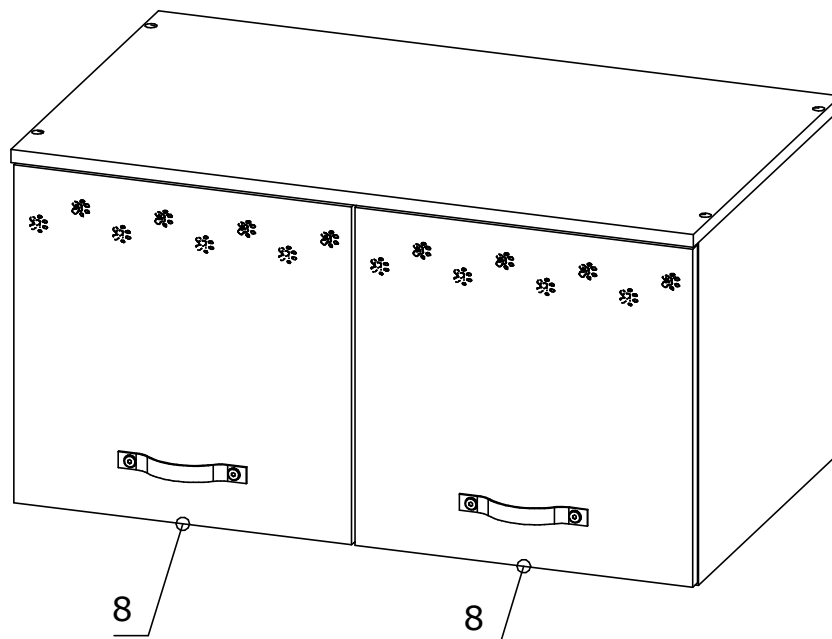


стр.4-6



стр.7-8

# Установка фасадов на шкаф-антресоль Марвин-1



## Перечень деталей

Изделие "Фасад Марвин-1". 2 комплекта

Поз.	Наименование	Готовая деталь		Толщина	Кол-во	Упаковка
		Длина	Ширина			
8	Фасад	417	417	16	1	1

## Перечень фурнитуры

Находится в упаковке №1 изделия "Фасад Марвин-1". 2 комплекта

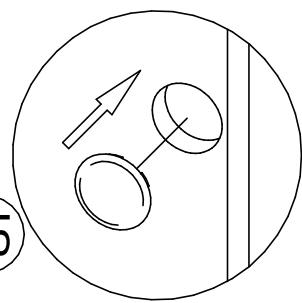
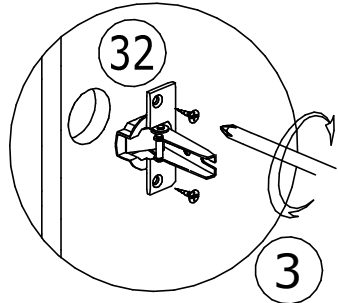
22	Винт М6х12 2шт.	45	Гайка меб. дек. М6х15 2шт.	68	Схема сборки 1шт.	215	Заглушка для отв. Ø35мм - 2шт.	224	Ручка Марвин 1шт.

Находится в упаковке №1 изделия "Корпус шкаф-Антресоль Регата-1"

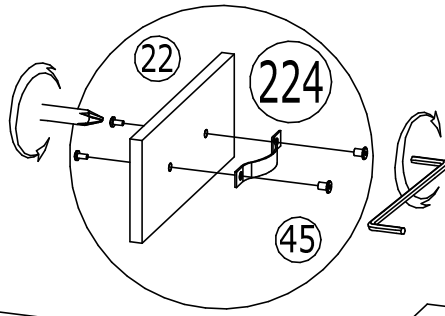
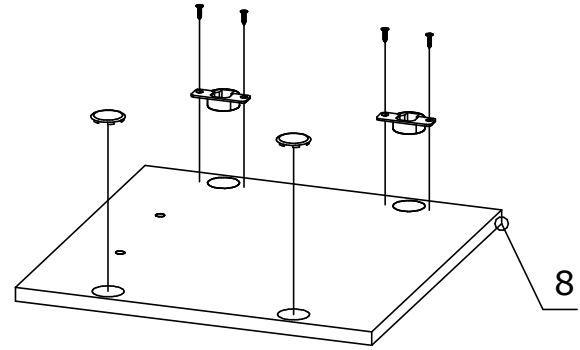
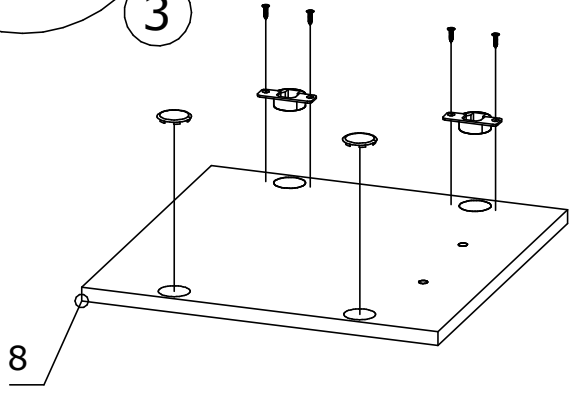
32	Петля накладная с доводчиком с планкой 4шт.

Номер фурнитуры на схеме сборки обозначается в кружке, например

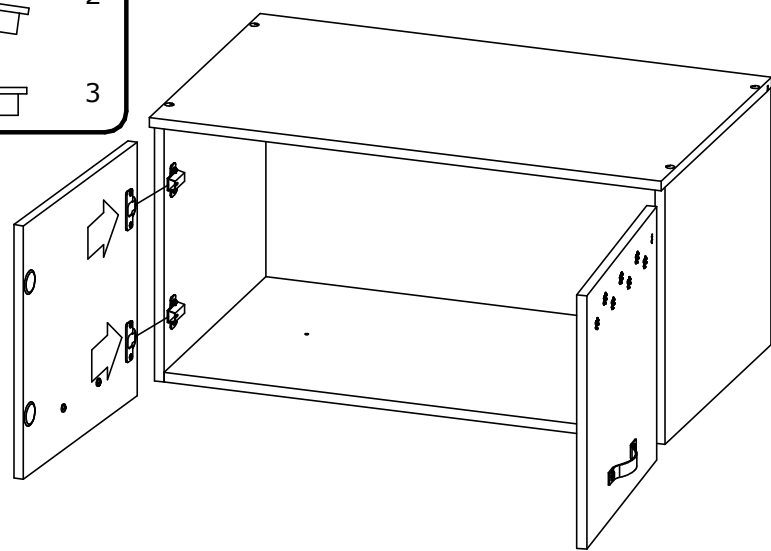
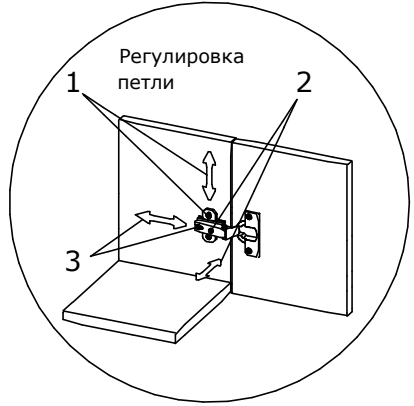
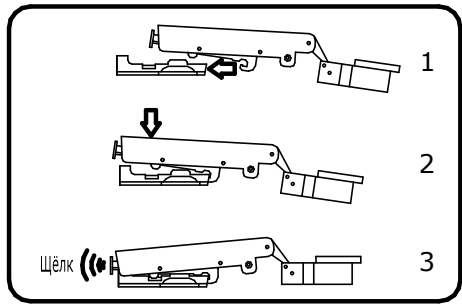
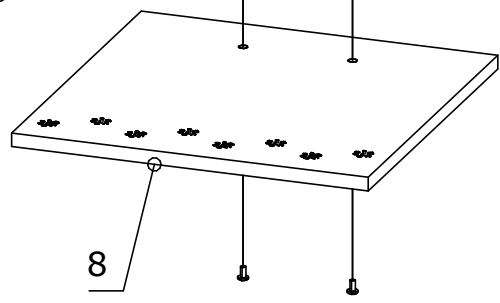
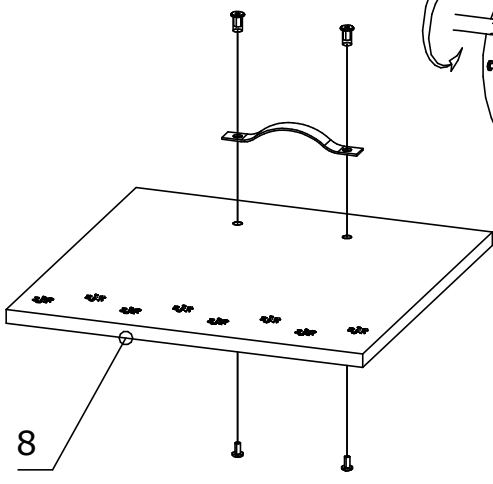
①



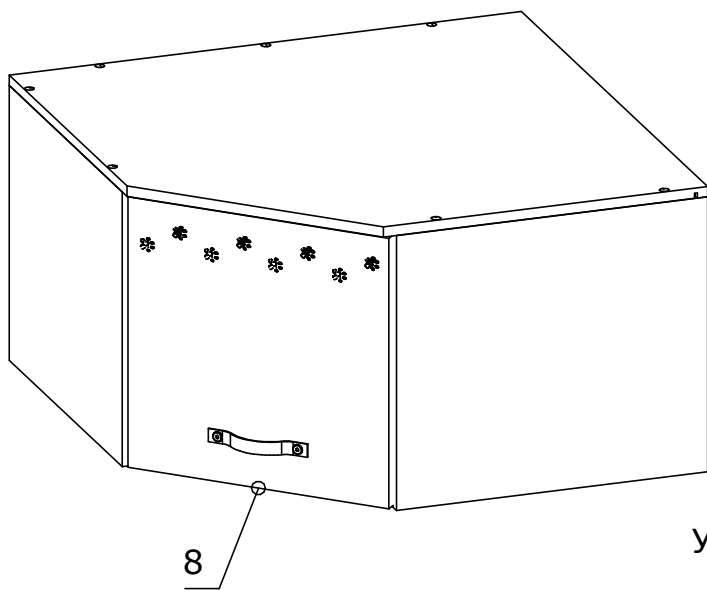
3	Саморез 4x16мм 8шт.
32	Петля накладная с доводчиком с планкой 4шт.
215	Заглушка для отв. Ø35мм - 4шт.



22	Винт М6х12 4шт.
45	Гайка меб. дек. М6х15 4шт.
224	Ручка Марвин 2шт.



# Установка фасадов на шкаф-антресоль угловая Марвин



Установка правого фасада

На 5 стр.

Установка левого фасада

На 6 стр.

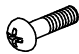


## Перечень деталей

Изделие "Фасад Марвин-1". 1 комплект

Поз.	Наименование	Готовая деталь		Толщина	Кол-во	Упаковка
		Длина	Ширина			
8	Фасад	417	417	16	1	1

## Перечень фурнитуры

Находится в упаковке №1 изделия "Фасад Марвин-1". 1 комплект

22	Винт М6х12 2шт.	45	Гайка меб. дек. М6х15 2шт.	68	Схема сборки 1шт.	215	Заглушка для отв. Ø35мм - 2шт.	224	Ручка Марвин 1шт.
									

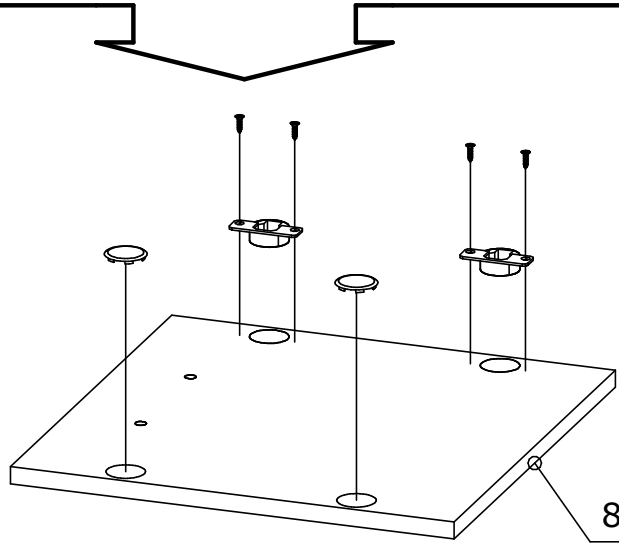
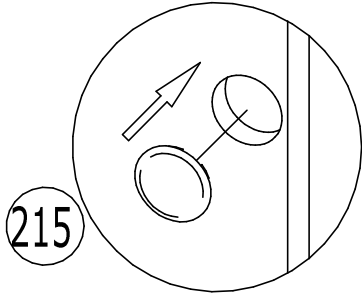
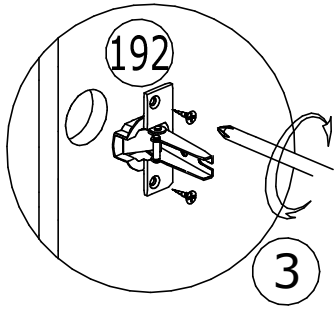
Находится в упаковке №2 изделия "Корпус шкаф-Антресоль угловая Марвин/Регата"

192	Петля накл. 45гр. с планкой с доводчиком - 2шт.
	

Номер фурнитуры на схеме сборки обозначается в кружке, например

①

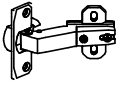
# Установка правого фасада



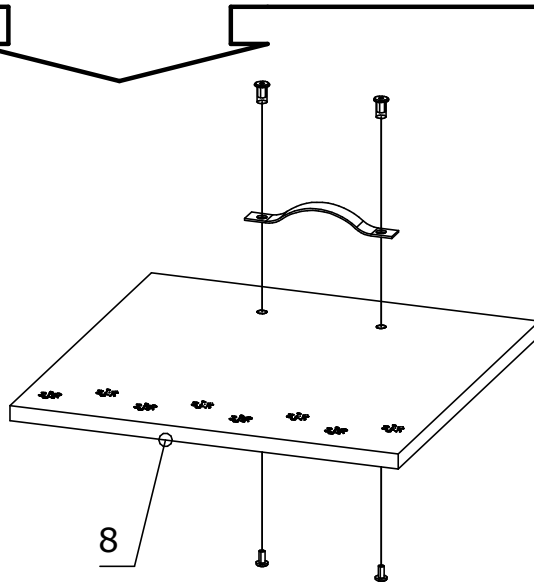
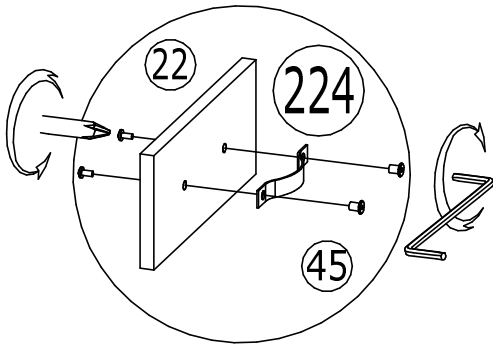
3 Саморез 4x16мм  
4шт.



192 Петля накл. 45гр. с планкой  
с доводчиком - 2шт.



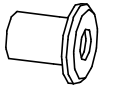
215 Заглушка для отв.  
∅35мм - 2шт.



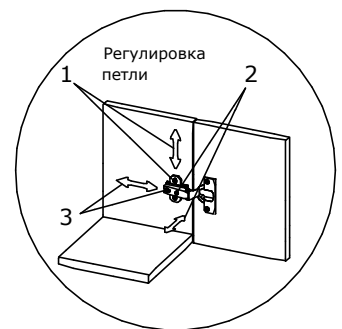
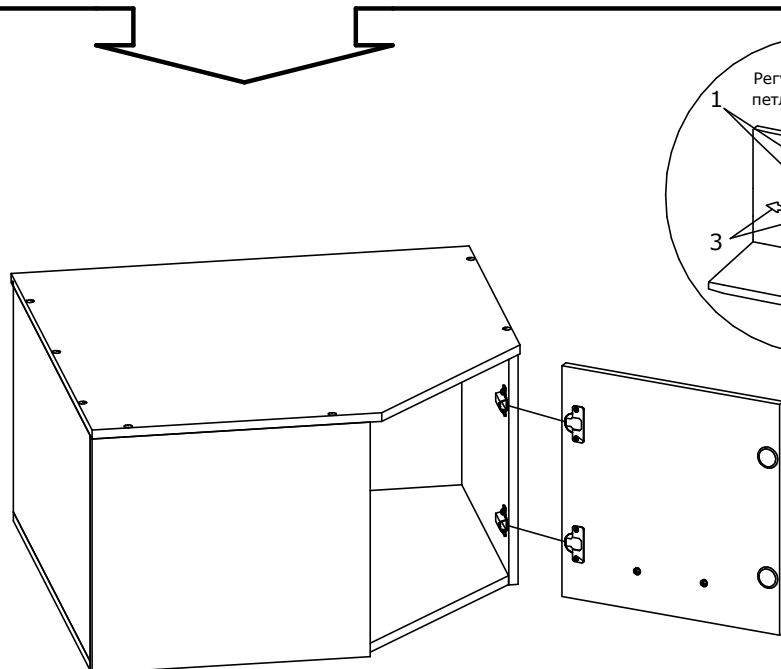
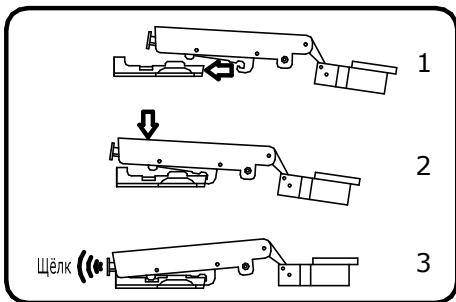
22 Винт М6х12  
2шт.



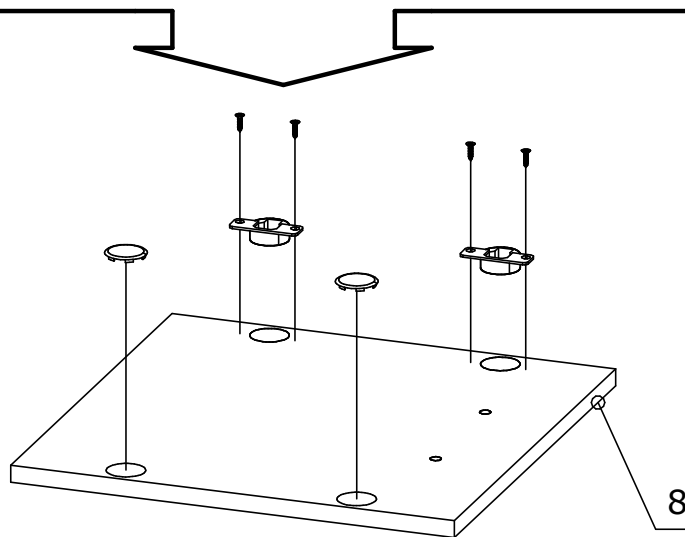
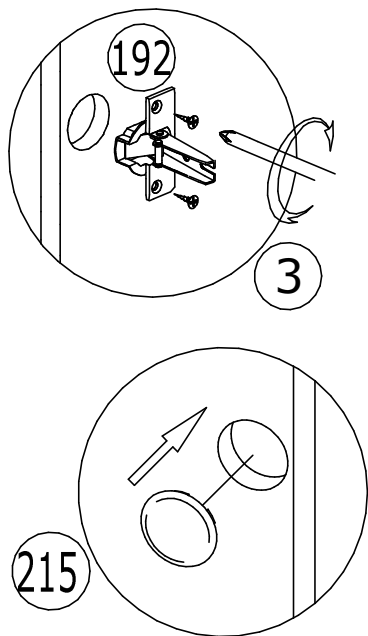
45 Гайка меб. дек.  
М6х15 2шт.



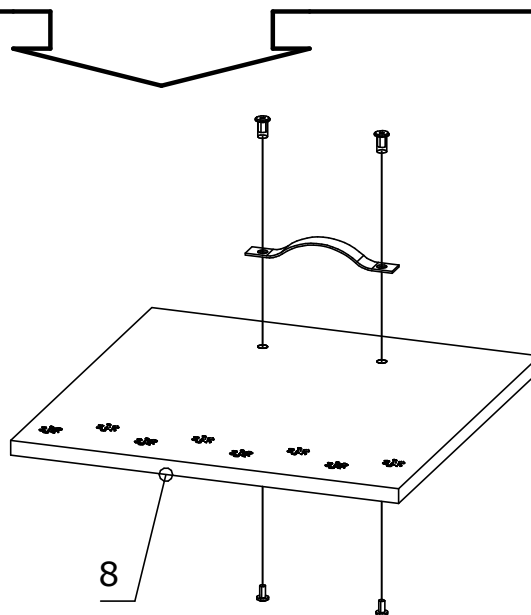
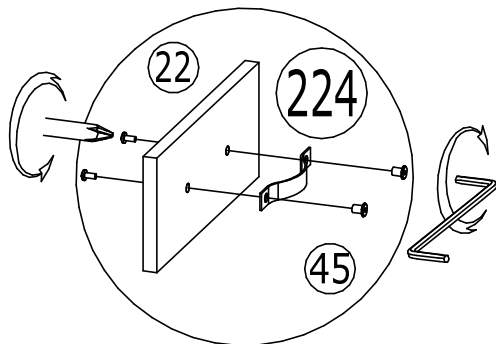
224 Ручка Марвин  
1шт.



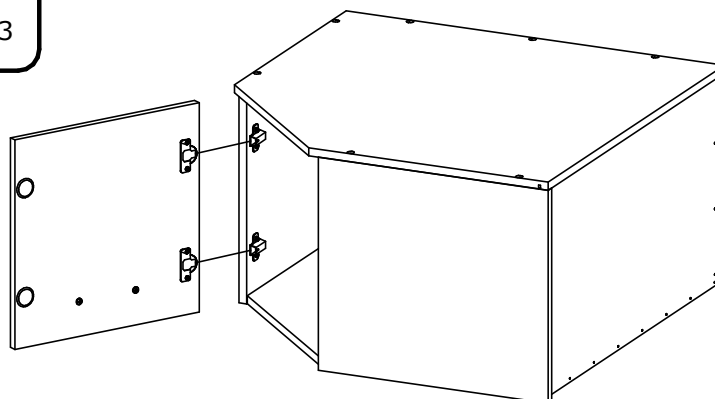
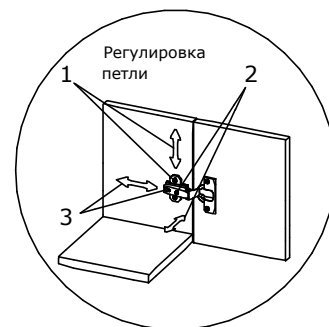
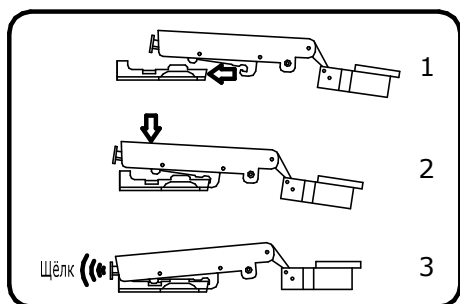
# Установка левого фасада



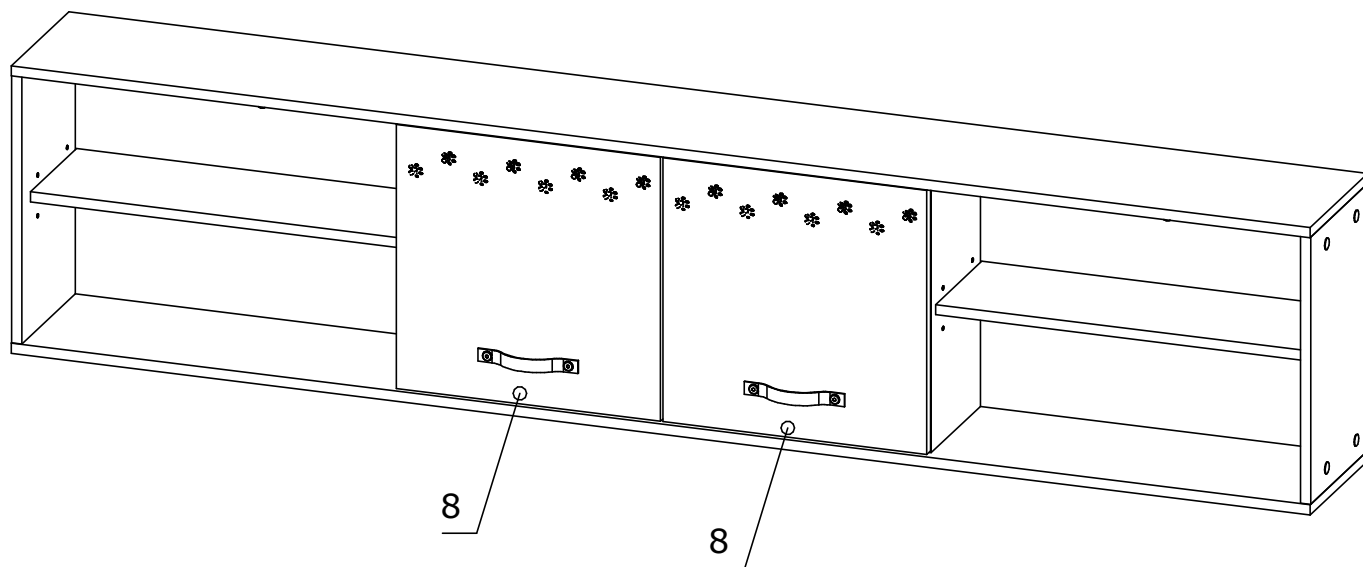
3	Саморез 4x16мм 4шт.
192	Петля накл. 45гр. с планкой с доводчиком - 2шт.
215	Заглушка для отв. Ø35мм - 2шт.



22	Винт М6х12 2шт.
45	Гайка меб. дек. М6х15 2шт.
224	Ручка Марвин 1шт.



# Установка фасадов на полка навесная Марвин-2



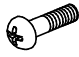
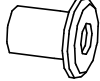



## Перечень деталей

Изделие "Фасад Марвин-1". 2 комплекта

Поз.	Наименование	Готовая деталь		Толщина	Кол-во	Упаковка
		Длина	Ширина			
8	Фасад	417	417	16	1	1

## Перечень фурнитуры

Находится в упаковке №1 изделия "Фасад Марвин-1". 2 комплекта

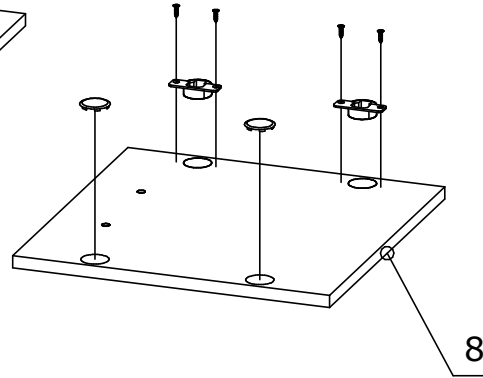
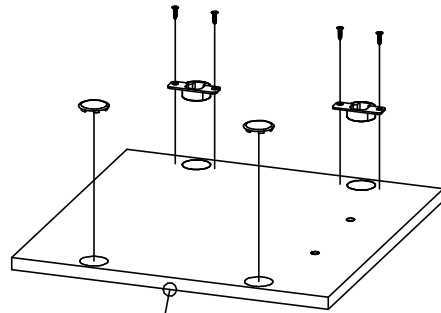
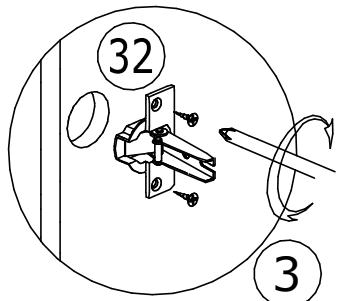
22	Винт М6х12 2шт.	45	Гайка меб. дек. М6х15 2шт.	68	Схема сборки 1шт.	215	Заглушка для отв. Ø35мм - 2шт.	224	Ручка Марвин 1шт.
									

Находится в упаковке №1 изделия "Корпус полки навесной Марвин/Регата-2"

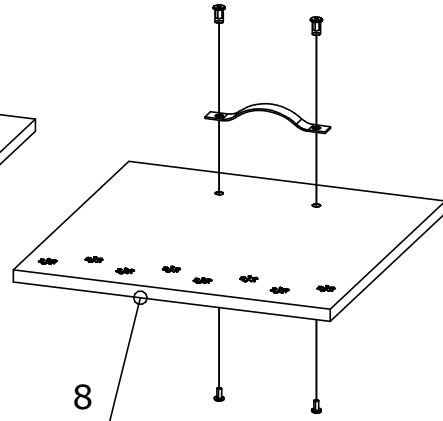
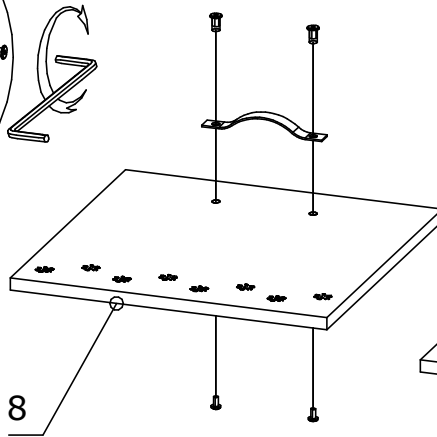
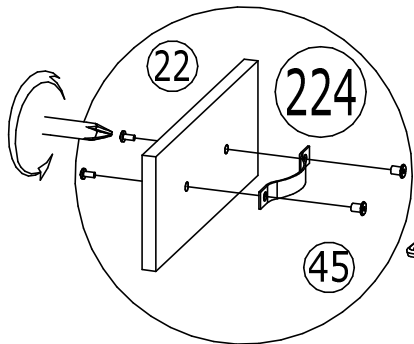
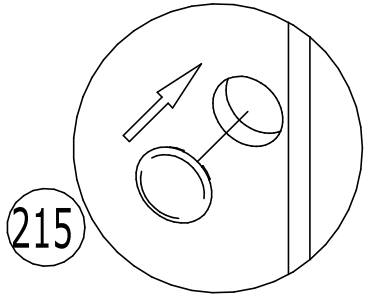
32	Петля накладная с доводчиком с планкой 4шт.
	

Номер фурнитуры на схеме сборки обозначается в кружке, например

①



3	Саморез 4x16мм 8шт.
32	Петля накладная с доводчиком с планкой 4шт.
215	Заглушка для отв. Ø35мм - 4шт.



22	Винт М6х12 4шт.
45	Гайка меб. дек. М6х15 4шт.
224	Ручка Марвин 1шт.

