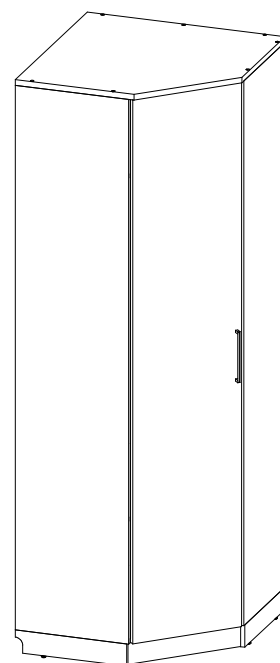
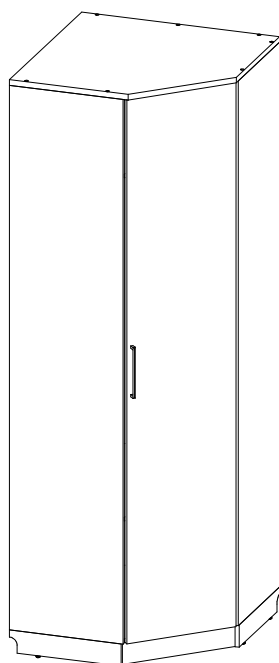
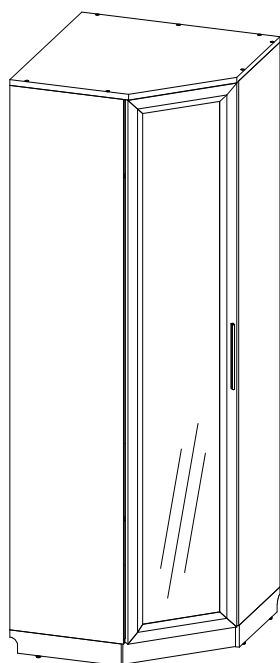
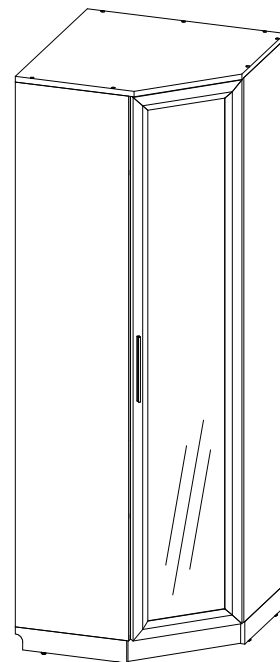
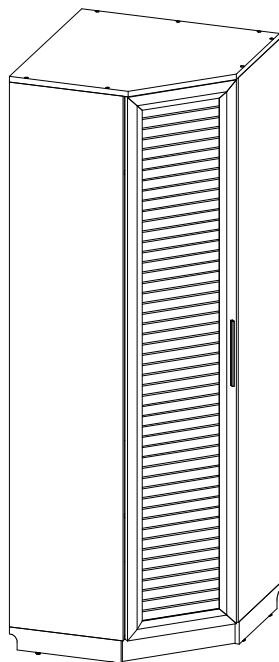
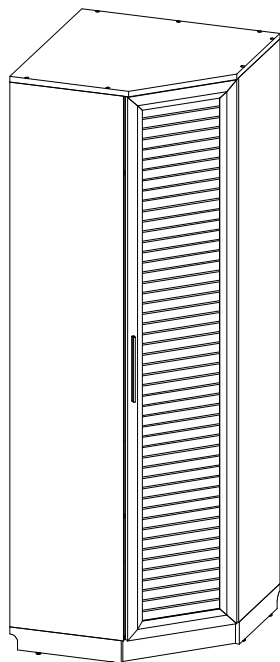


Ш-13 лев/пр, Ш-14 лев/пр, С-13 лев/пр



Набор мебели бытовой корпусной "Стокгольм" изготовлен в соответствии с требованиями ГОСТ 16371-2014 декларация о соответствии ЕАЭС N RU Д-РУ.ЫЖ01.В.05949/18 действительна по 03.12.2023г. Набор мебели бытовой корпусной "Шервуд" изготовлен в соответствии с требованиями ГОСТ 19917-93 декларация о соответствии ТС №RU Д-РУ.АУ40.В.04765 Действительна по 05.03.2020г.

Благодарим Вас за покупку и искренне надеемся, что она долгое время будет доставлять Вам только удовольствие. Однако во избежание проблем, способных омрачить радость покупки, убедительно просим Вас ознакомиться и принять к сведению настоящую Информацию для потребителей и следовать ее рекомендациям.

Приемка При получении товара (как на складе так и на дому) не пренебрегайте проверкой приобретенной мебели на предмет ее комплектности и внешних качественных признаков. Проверку рекомендуется осуществлять вскрывая упаковку всех предметов, путем их осмотра (в первую очередь: лицевых панелей, фасадов, столешниц и т.п.) на предмет обнаружения видимых дефектов (царапин, сколов, вмятин, существенных отличий оттенков материалов, составляющих единую поверхность) и отсутствия комплектующей фурнитуры.

Доставка Представляет собой перемещение (погрузка, перевозка, разгрузка, подъем, транспортное экспедирование) мебели из места ее приобретения к указанному Заказчиком месту (на дом и т.п.). Рекомендуется пользоваться услугой по доставке, оказываемой продавцом, имеющим пригодные для этих целей оборудование, транспортные средства и персонал. Доставка мебели осуществляется продавцом в соответствии с «Правилами доставки и сборки мебели», с которыми Вы можете ознакомиться в мебельном магазине при покупке товара. Не рекомендуется производить самостоятельную доставку мебельных изделий. Помните, недостатки мебельных изделий, ставшие следствием самостоятельной доставки, не подлежат устранению в порядке гарантии.

Сборка Рекомендуется пользоваться услугой по сборке, оказываемой продавцом в соответствии с «Правилами доставки и сборки мебели», имеющим пригодные для этих целей оборудование, инструмент, технологии и персонал, поскольку в этом случае за качество оказанной услуги отвечает продавец. Не рекомендуется производить самостоятельную сборку мебели, приобретенной в разобранном виде, или ее «ремонт», «усовершенствование», а также прибегать к помощи специалистов сомнительной квалификации. Очевидная на первый взгляд простота сборки – кажущаяся: для правильной сборки необходимы профессионализм (наличие необходимых знаний и навыков; знание технологических особенностей изготовления мебельных изделий; знание свойств материалов и конструкций; приемы обработки; последовательность монтажа; совместимость и допустимость применения дополнительного оборудования и т.п.).

Введение изделия в эксплуатацию Для введения в эксплуатацию изделия, и скорейшего удаления запаха новой мебели, рекомендуется: 1. Протяжка пылесосом всех сочленений деталей внутри и снаружи изделия. 2. Протирка изделия слегка влажной мягкой тканью. 3. Для увеличения срока эксплуатации мебели рекомендуется периодическая протирка средствами для полировки мебели из массива и плитных материалов. 4. Не рекомендуется установка мебели в непосредственной близости от источников влаги и рядом с нагревательными приборами.

Внимание В случае самостоятельной или неквалифицированной сборки возможно не только возникновение недостатков в изделиях и, как следствие – утрата права на гарантийное обслуживание, но и возникновение опасности для жизни и здоровья людей. Общие условия по эксплуатации (хранению) и уходу:

Срок, в течение которого мебель сохраняет красоту и исправность, в значительной степени зависит от условий ее хранения и эксплуатации. Придерживаясь некоторых простых практических советов, Вы сможете поддерживать в наилучшем состоянии все элементы Вашей мебели.

Климатические характеристики и условия окружающей среды Так как мебельные изделия чувствительны к свету, влажности и сухости, к теплу и холоду, рекомендуется избегать продолжительного воздействия одного или нескольких этих условий, так как это вызывает ускоренное старение, коробление и деформацию элементов мебели.

Свет Не допускайте прямого воздействия солнечных лучей на мебельные изделия. Продолжительное прямое воздействие света на некоторые участки может вызвать понижение их хроматических характеристик по сравнению с другими участками, которые меньше подвергались излучению.

Температура Высокие значения тепла или холода, а также внезапные перепады температуры могут серьезно повредить мебельное изделие или его части. Мебельные изделия не должны располагаться ближе одного метра от источников тепла. Рекомендуемая температура воздуха для хранения и эксплуатации от + 10 до + 25гр. Не допускайте попадания на мебельные изделия горячих предметов (утюги, посуда с кипятком и т.п.), а также продолжительного воздействия вызывающих нагревание излучений (свет мощных ламп, микроволновые излучатели и т.п.).

Влажность Рекомендуемая относительная влажность местонахождения мебельного изделия 60 – 70%. Не следует поддерживать в течение продолжительного времени условий крайней влажности и (или) сухости, а тем более их периодической смены. С течением времени такие условия могут повлиять на целостность мебельных изделий и их элементов. Если такие условия были созданы, рекомендуется часто проветривать помещения и по мере возможности пользоваться осушителями или увлажнителями для нормализации влажности.

Уход за мебелью Всегда содержите поверхности мебели в полной сухости. Поверхности деталей мебели следует протирать сухой мягкой тканью (фланель, сукно, войлок и т.п.). Уход за рабочими поверхностями (столешницы, фасады и т.п.), как правило, должен осуществляться мягкой влажной тканью или специальной щеткой, возможно с применением соответствующих моющих средств или полироли (недопустимо применение моющих средств содержащих абразивные вещества). Рекомендуется очистить любую часть мебели, как можно скорее, после того, как она испачкалась. Если Вы оставите загрязнение на некоторое время, то заметно повышается опасность образования разводов, пятен и повреждений мебельных изделий или их частей. В случае стойких загрязнений рекомендуется использовать специальные очистители, которые в настоящее время представлены в достаточно большом ассортименте. В этом случае необходимо следовать инструкциям производителей очистителей о порядке и области их применения.

Агрессивные среды и абразивные материалы Ни в коем случае не допускайте воздействия на мебельные изделия агрессивных жидкостей (кислот, щелочей, растворителей и т.п.), содержащих такие жидкости продуктов и их паров. Подобные вещества и соединения являются химически активными, реакция с ними может повлечь негативные последствия для Вас и Вашего имущества. Также стоит помнить, что некоторые специфические моющие (чистящие) составы могут содержать высокую концентрацию агрессивных химических веществ и/или абразивные составы. Применение подобных моющих средств недопустимо.

При уходе за деталями мебели с глянцевой поверхностью рекомендовано использовать спиртовые средства для стекол или слабый мыльный раствор.

Фасады устойчивы к чаю/кофе, фенолу, чернилам, уксусу, вину, пиву, аммиаку, ацетону, лимонной кислоте, этиловому спирту, красителю маркировочному, чистящим и моющим средствам.

Поверхность не устойчива к абразивам, зеленке, йоду.

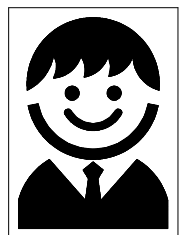
Уважаемые покупатели, сообщаем Вам, что наши товары сертифицированы на соответствие российским требованиям безопасности по системе ГОСТ-Р. Если вышеизложенная информация по каким-либо причинам показалась Вам недостаточной, Вы можете получить дополнительные исчерпывающие сведения и рекомендации в наших мебельных салонах.

ИНСТРУКЦИЯ ПО СБОРКЕ.

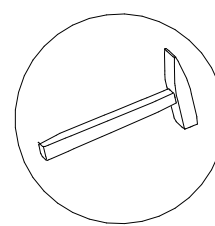
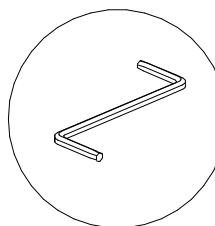
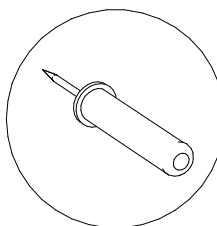
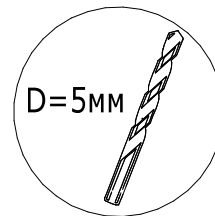
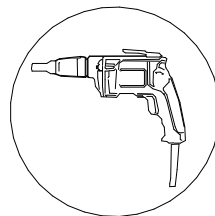
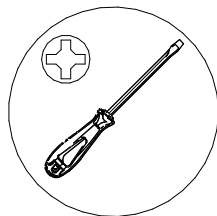
Внимание Перед началом сборки изделия полностью ознакомьтесь с инструкцией по сборке. Несоблюдение последовательности сборки, а также неправильная установка фурнитуры может привести к порче изделия, и как следствие, возникновению опасности для здоровья Ваших детей. Нарушение инструкции по сборке лишает Вас права на гарантийное обслуживание.

Производитель оставляет за собой право вносить незначительные конструктивные изменения для усовершенствования конструкции изделия и технологического процесса.

Для сборки изделия, вам потребуется:



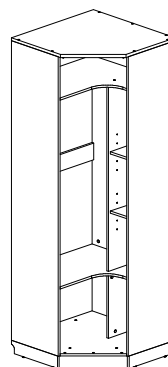
Х 2



Входит в комплект

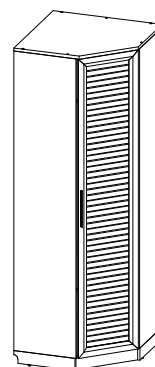
Убедитесь что поверхность, на которой Вы будете собирать мебель, не содержит предметов и веществ, которые могут повредить детали мебели.

Сборка корпуса шкафа Ш-13, 14, С-14



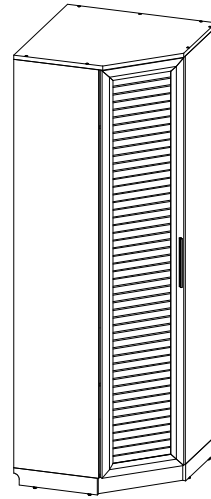
стр.7-23

Сборка Ш-13 правый



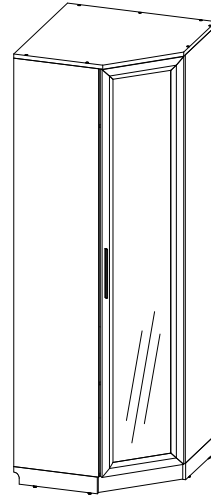
стр.24-27

Сборка Ш-13 левый



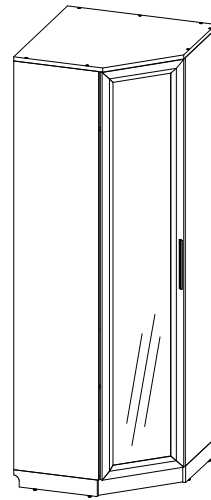
стр.28-31

Сборка Ш-14 правый



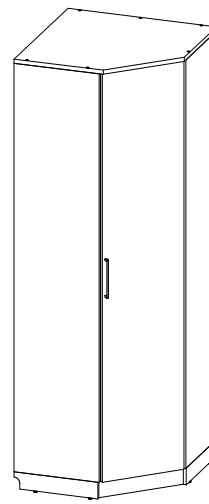
стр.32-35

Сборка Ш-14 левый



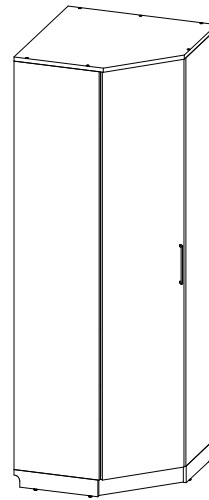
стр.36-39

Сборка С-13 правый



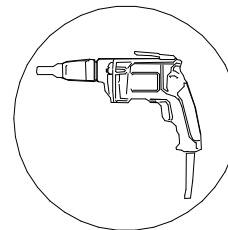
стр.40-43

Сборка С-13 левый

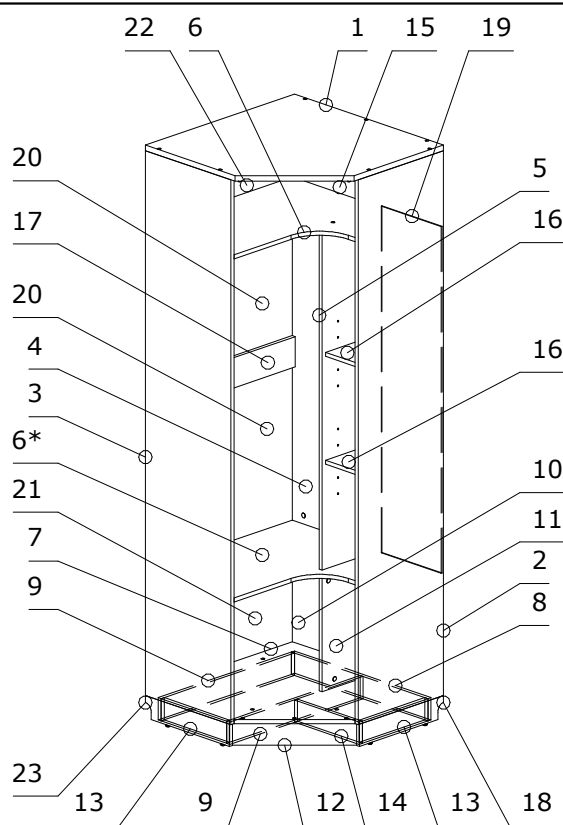


стр.44-46

Регулировка



стр.47-48



↓

Перечень деталей.

Изделие "Корпус шкаф угловой Шервуд/Стокгольм"

Поз.	Наименование	Готовая деталь		Толщина	Кол-во	Упаковка
		Длина	Ширина			
1	Крышка	782	782	22	1	2
2	Стойка пр	2151	448	16	1	1
3	Стойка лев	2151	448	16	1	1
4	Задняя стенка	1339	446	16	1	1
5	Перегородка	1339	321	16	1	1
6	Горизонт	766	762	16	2	2
7	Горизонт	766	762	16	1	2
8	Цоколь	716	88	16	1	1
9	Цоколь	700	88	16	2	1
10	Задняя стенка	464	762	16	1	1
11	Перегородка	464	305	16	1	2
12	Цоколь	464	88	16	1	1
13	Цоколь	344	88	16	2	1
14	Цоколь	340	88	16	1	1
15	Задняя стенка	300	762	16	1	2
16	Полка	298	300	16	2	2
17	Планка	750	120	16	1	2
18	Стойка пр	88	440	16	1	1
19	Задняя стенка	1369	315	4	1	1
20	Задняя стенка	677	771	4	2	2
21	Задняя стенка	487	771	4	1	2
22	Задняя стенка	314	771	4	1	1
23	Стойка лев	88	440	16	1	1

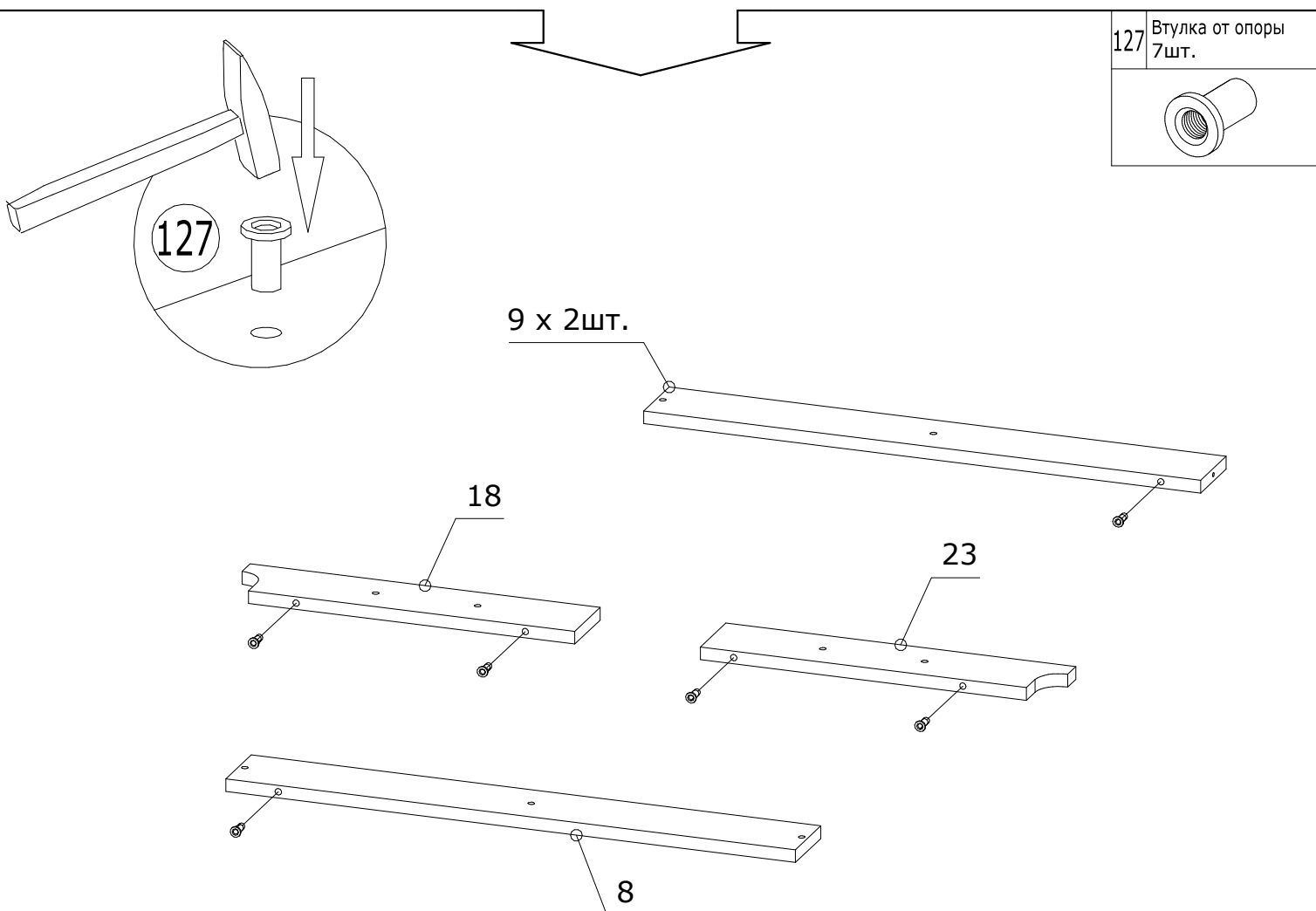
Перечень фурнитуры.

Находится в упаковке №2 изделия "Корпус шкаф угловой Шервуд/Стокгольм"

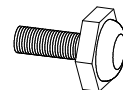
1	Шкант 8x30мм 29шт.	2	Евровинт 7x50мм 27шт.	3	Саморез 4x16мм 16шт.	4	Муфта эксцентрика 16шт.	5	Дюбель евровинт 8шт.	6	Гвоздь 90шт.	7	Ключ шестигранный 1шт.
9	Саморез 3,5x30мм 4шт.	10	Дюбель евро VB 11мм 10шт.	12	Евровинт 7x70мм 7шт.	13	Межсекц. стяжка (мама) 2шт.	14	Межсекц. стяжка (папа) 2шт.	15	Ножка М6 7шт.	16	Штангодержатель 2шт.
20	Заглушка для эксцентрика 16шт.	21	Заглушка для евровинта 30шт.	23	Саморез 4,2x16мм ШСММ 15шт.	28	Эксцентрик VB 35/16 пластик 10шт.	30	Заглушка для отв. 5мм 40шт.	68	Схема сборки 1шт.	70	Полкодержатель K-Line 8шт.
71	Заглушка для отв. 8мм 1шт.	75	Штанга овальная 744мм. 1шт.	86	Стопор дверной 2шт.	90	Дюбель евровинт двойной 4шт.	127	Втулка от опоры 7шт.	182	Уголок металл 38x38 2шт.	192	Петля накл. 45гр. с планкой с доводчиком - 4шт.

Номер фурнитуры на схеме сборки обозначается в кружке, например

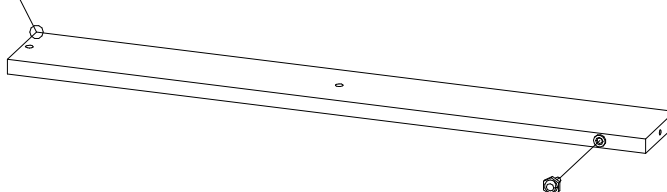
①



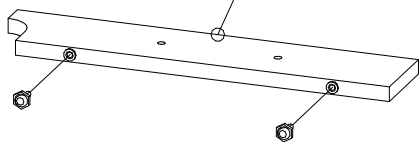
15 Ножка М6
7шт.



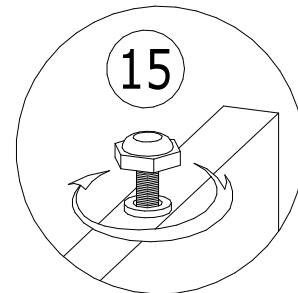
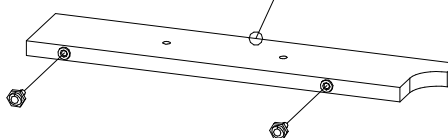
9 x 2шт.



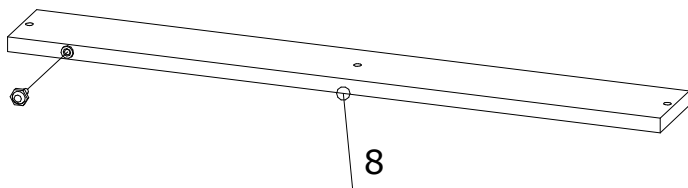
18



23

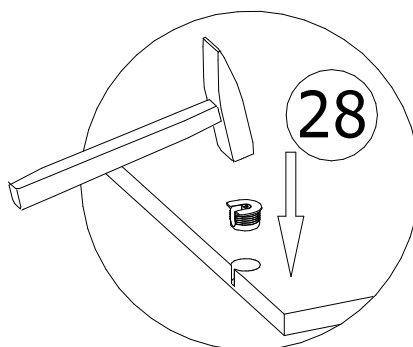
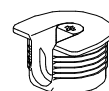


15



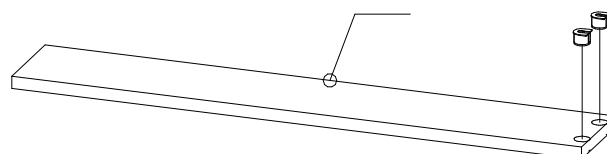
8

28 Эксцентрик VB 35/16
пластик 10шт.

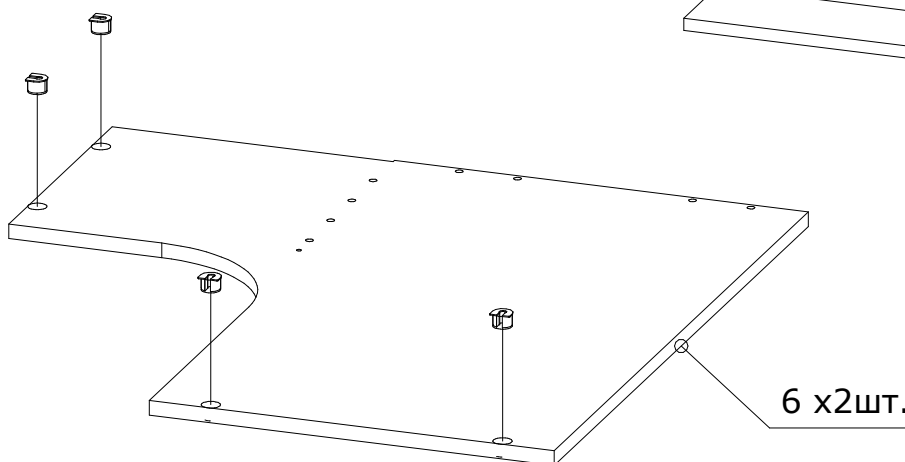


28

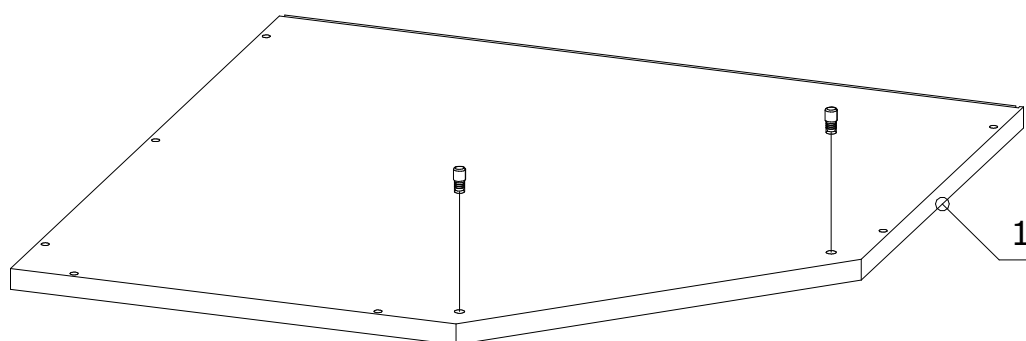
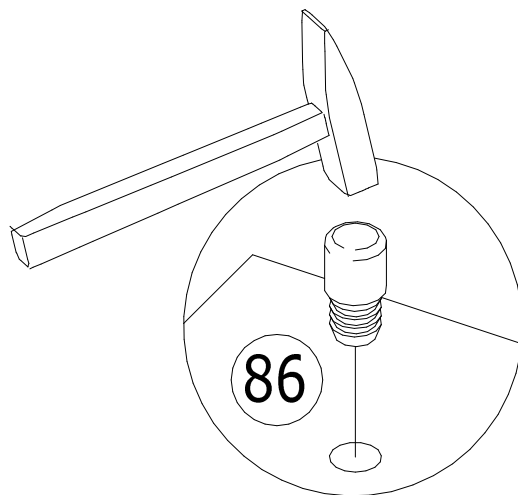
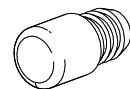
17



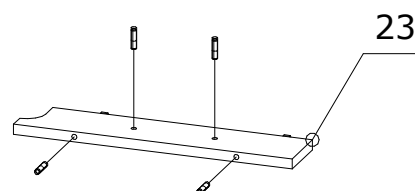
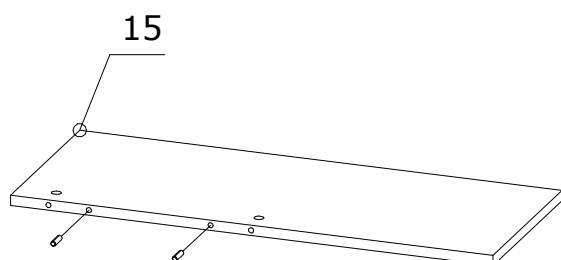
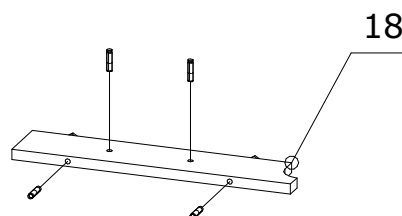
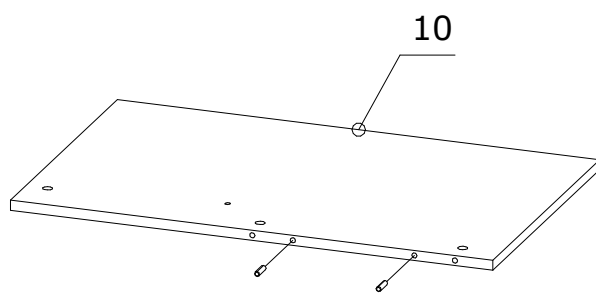
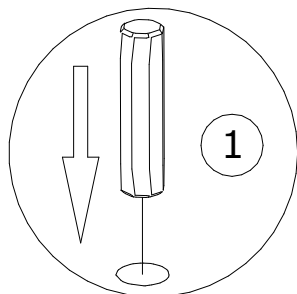
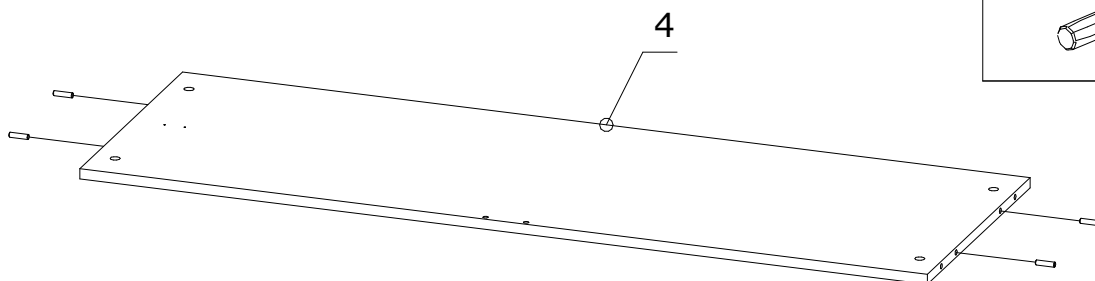
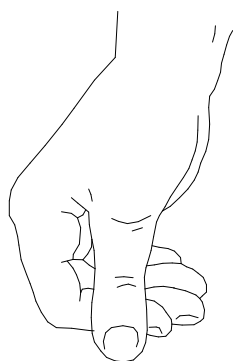
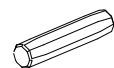
6 x 2шт.

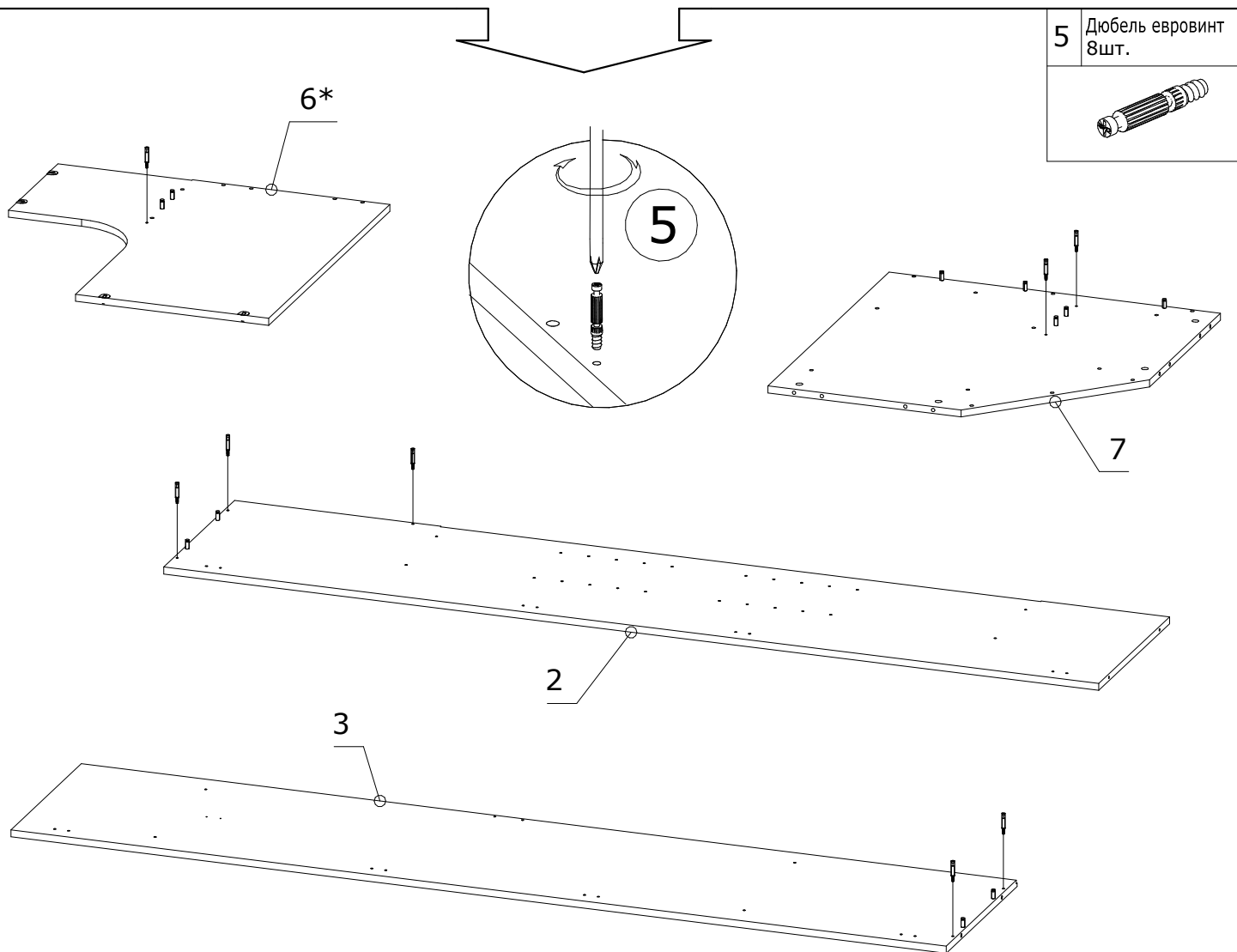
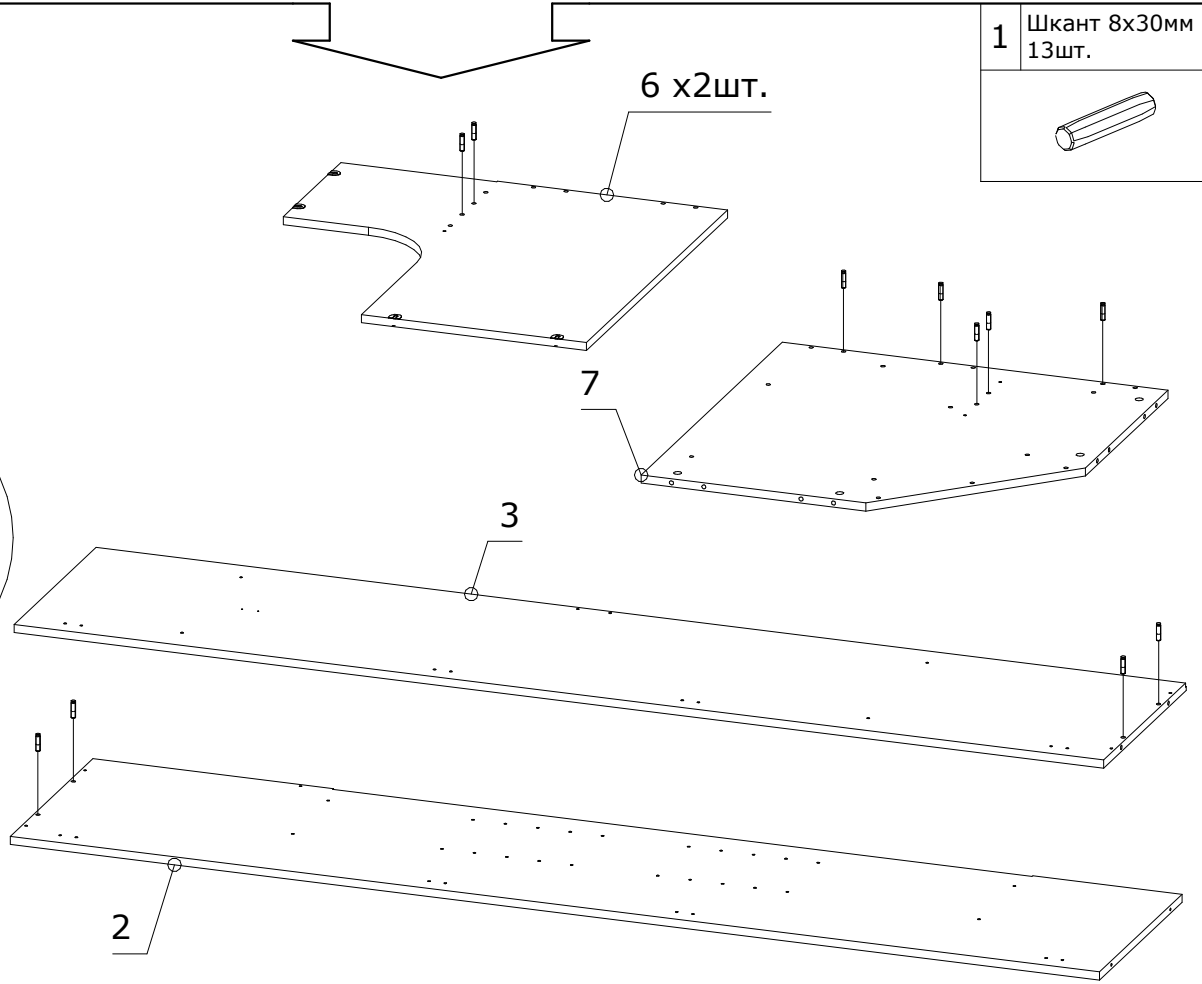
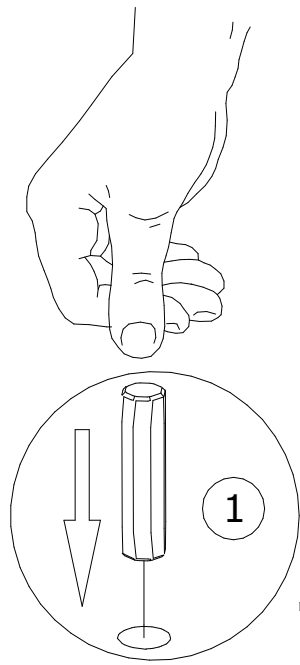


86 Стопор дверной
2шт.

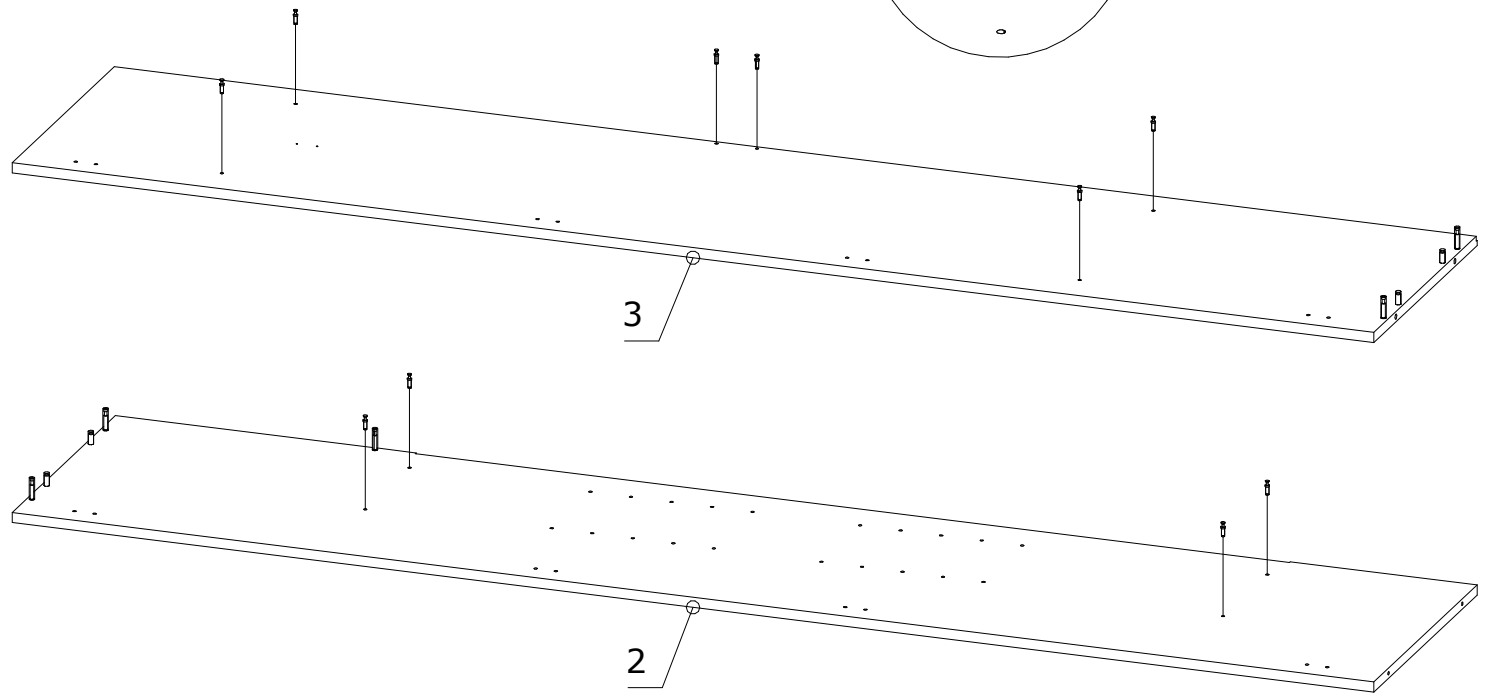
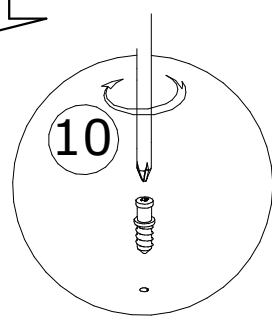
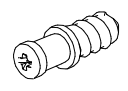


1 Шкант 8x30мм
16шт.





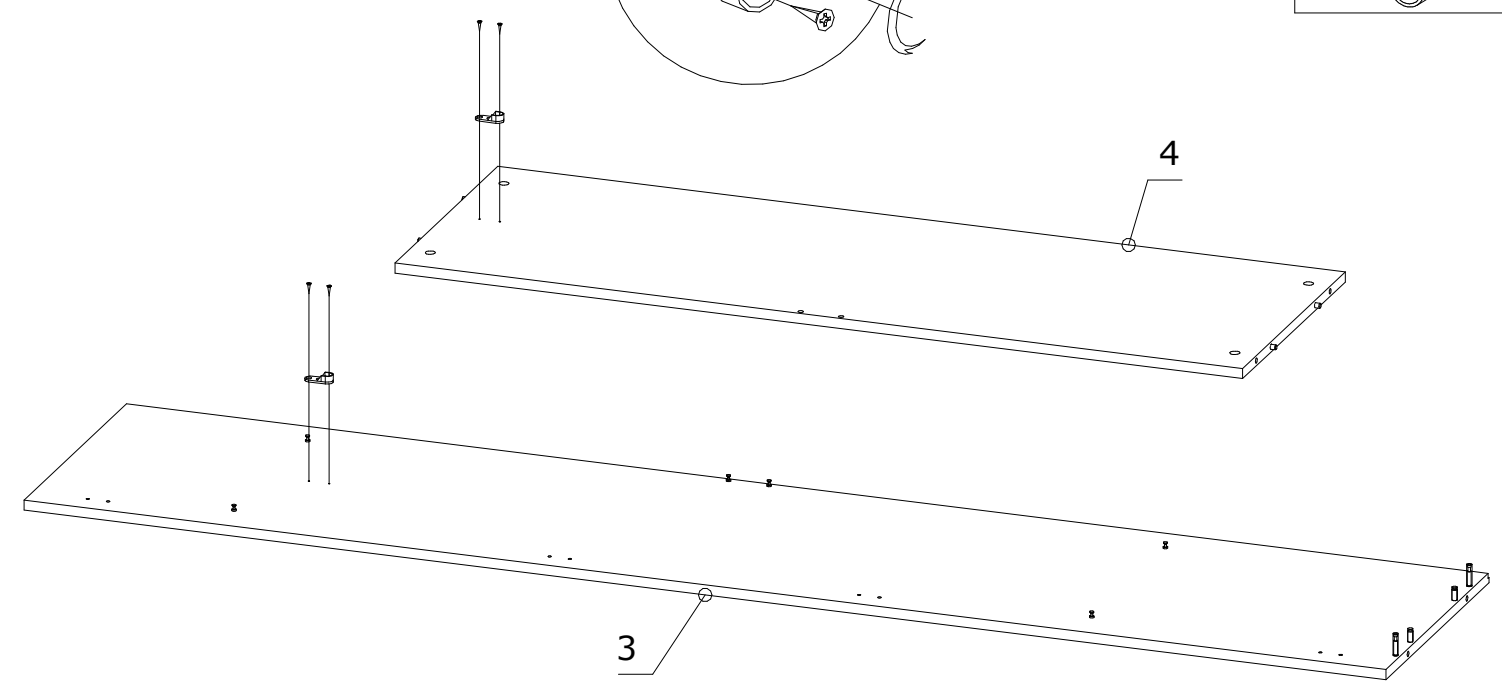
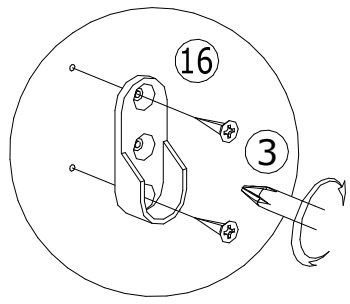
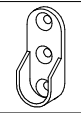
10 Дюбель евро VB 11мм
10шт.



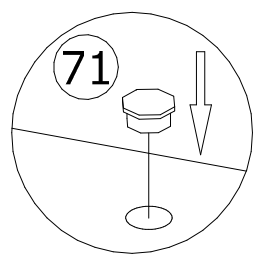
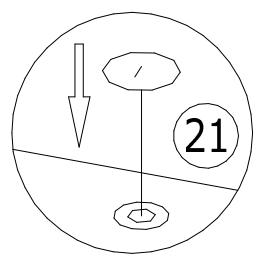
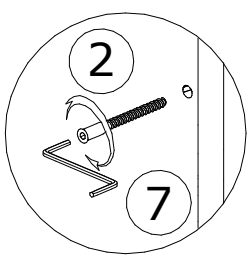
3 Саморез 4x16мм
4шт.



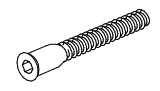
16 Штангодержатель
2шт.



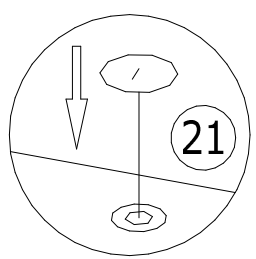
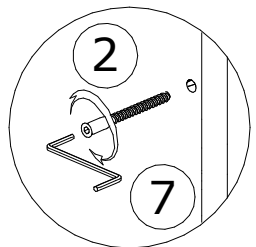
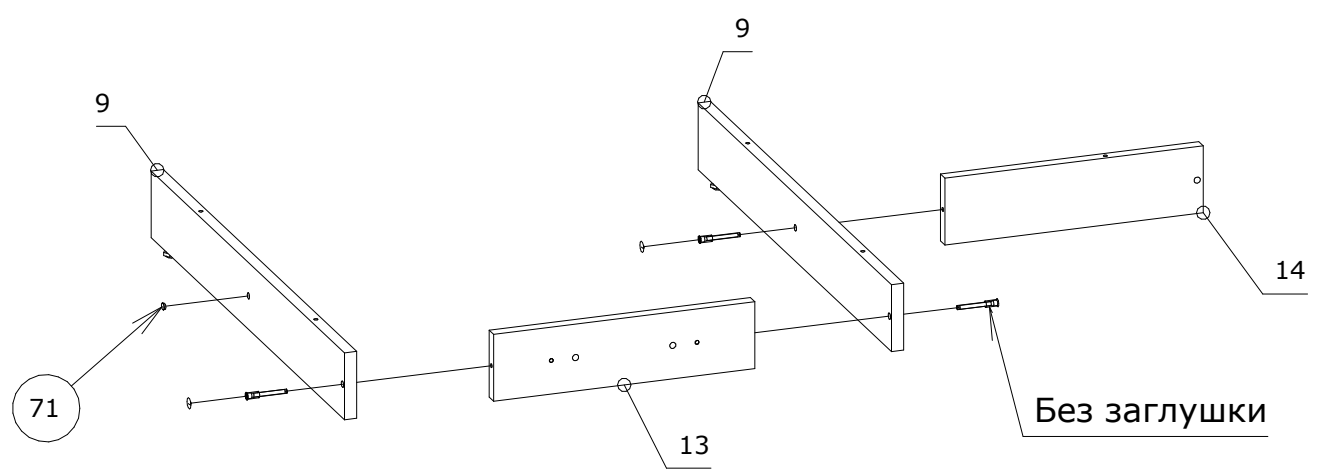
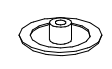
71 Заглушка для отв.
8мм 1шт.



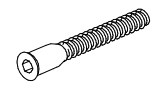
2 Евровинт 7x50мм
3шт.



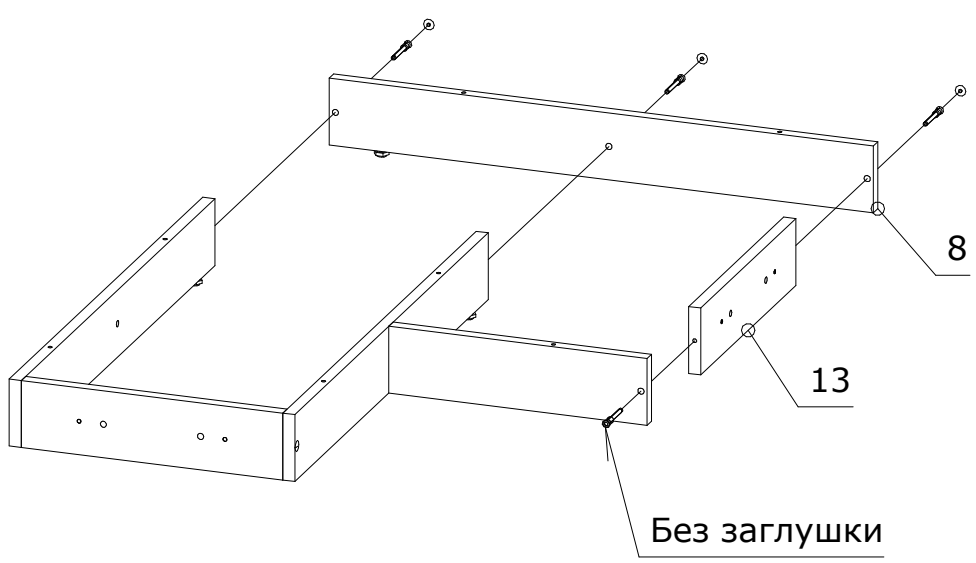
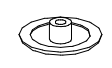
21 Заглушка для
евровинта 2шт.



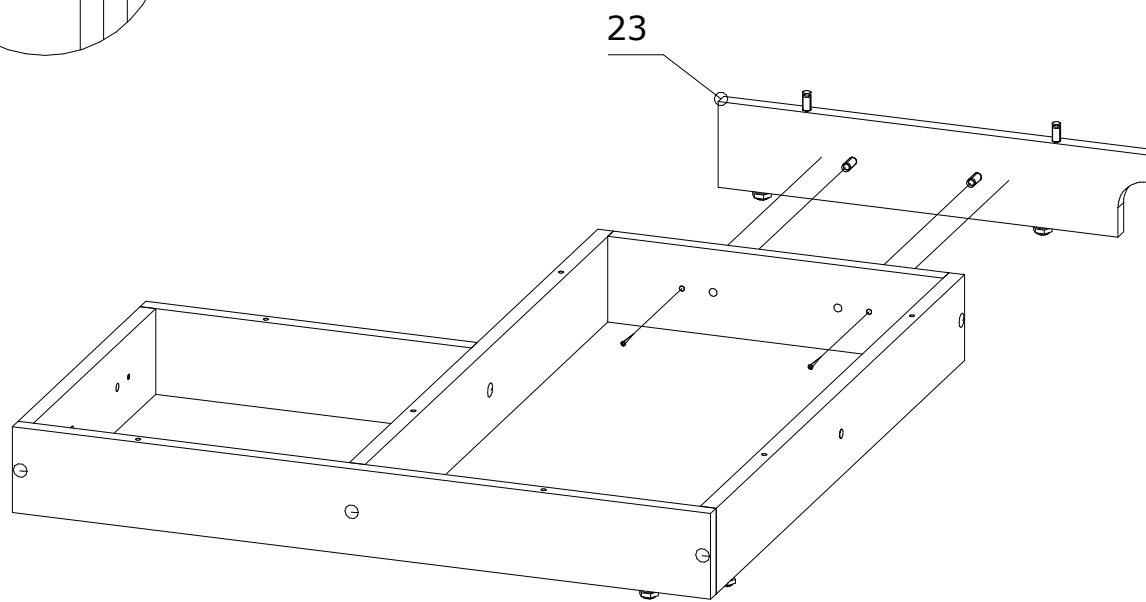
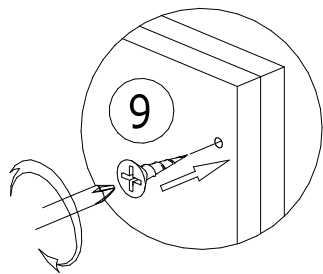
2 Евровинт 7x50мм
4шт.



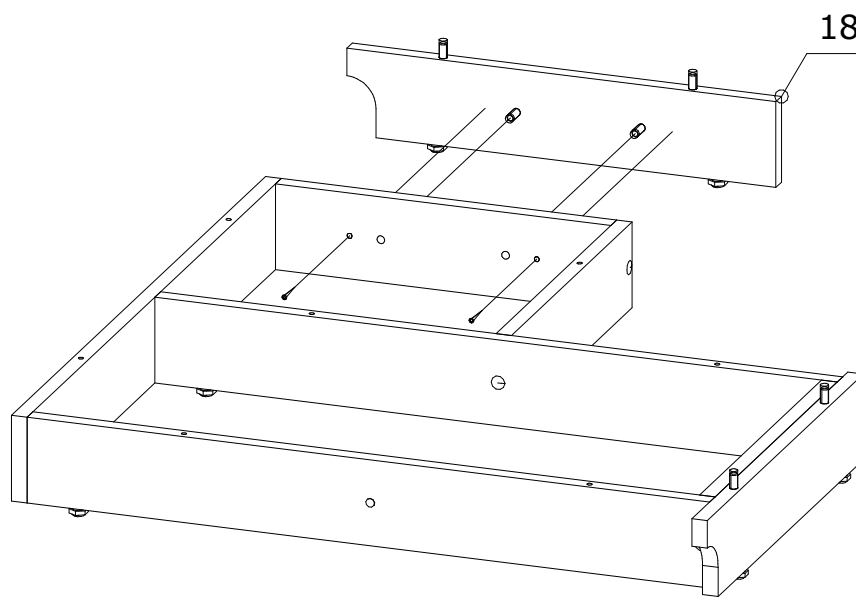
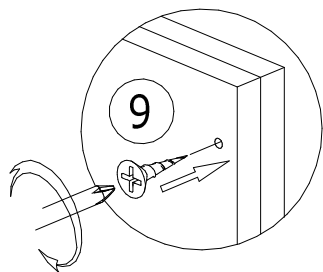
21 Заглушка для
евровинта 3шт.

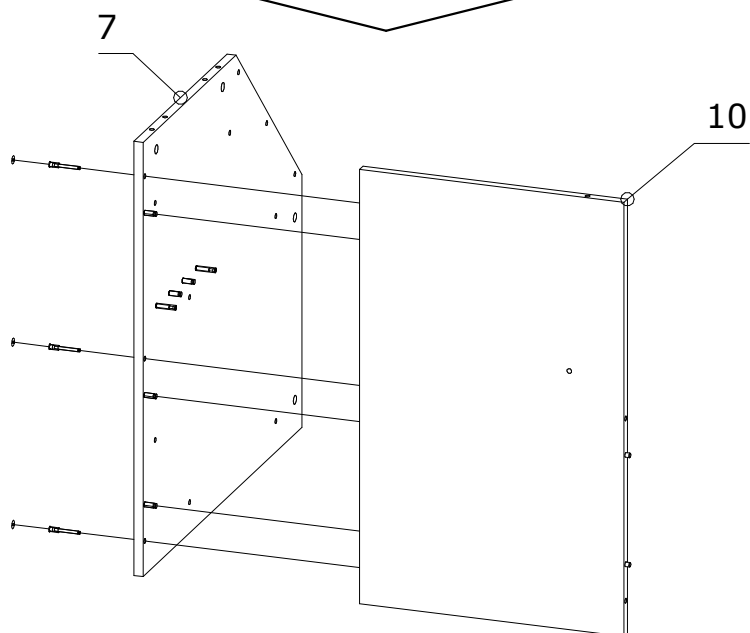
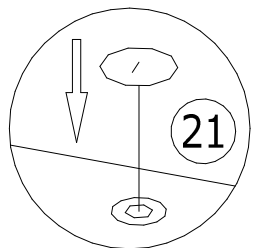
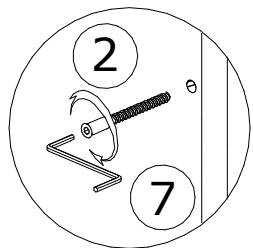


9 Саморез 3,5x30мм
2шт.

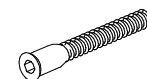


9 Саморез 3,5x30мм
2шт.

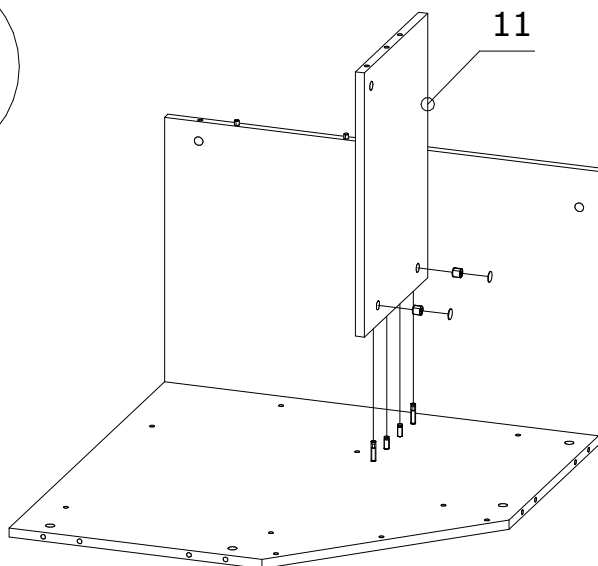
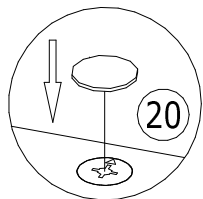
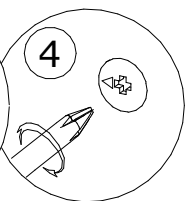
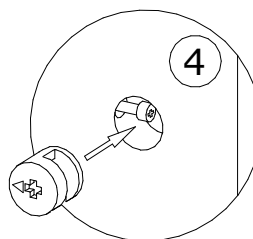




2 Евровинт 7x50мм
3шт.



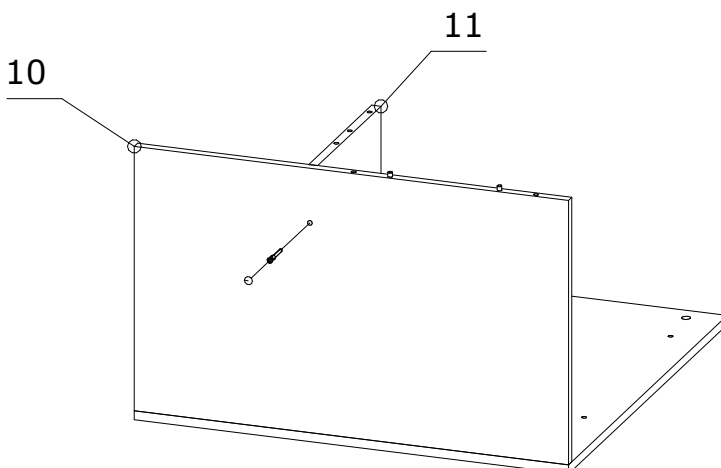
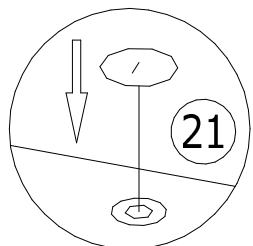
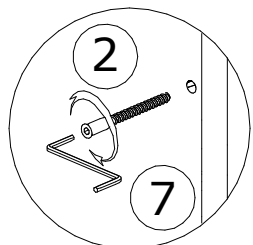
21 Заглушка для
евровинта 3шт.



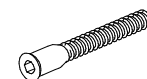
4 Муфта эксцентрика
2шт.



20 Заглушка для
эксцентрика 2шт.

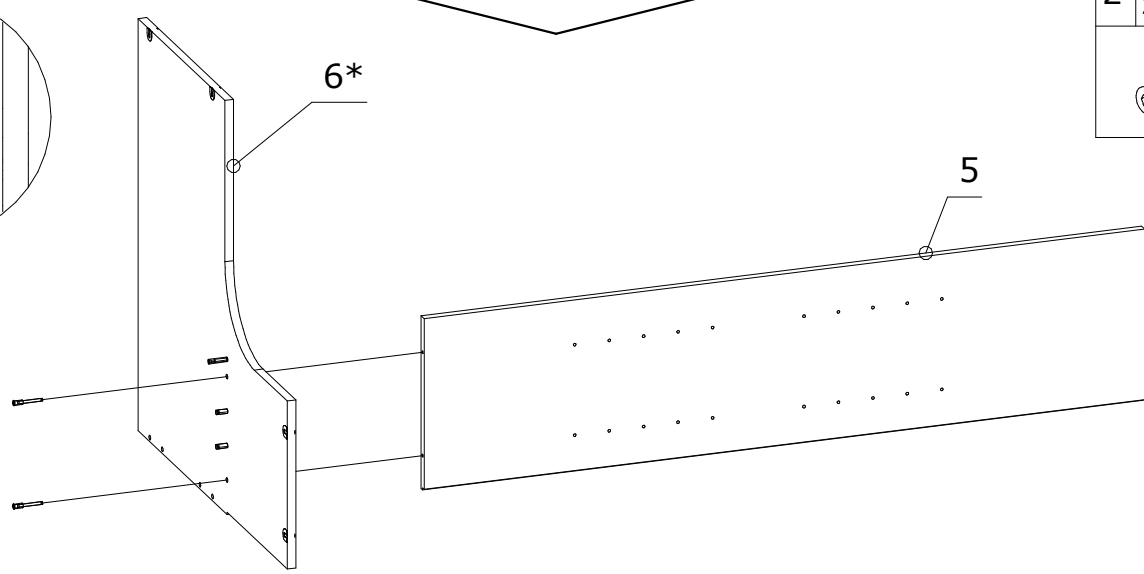
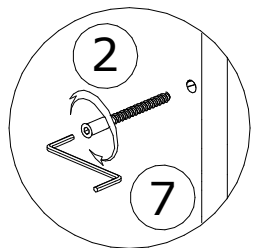


2 Евровинт 7x50мм
1шт.

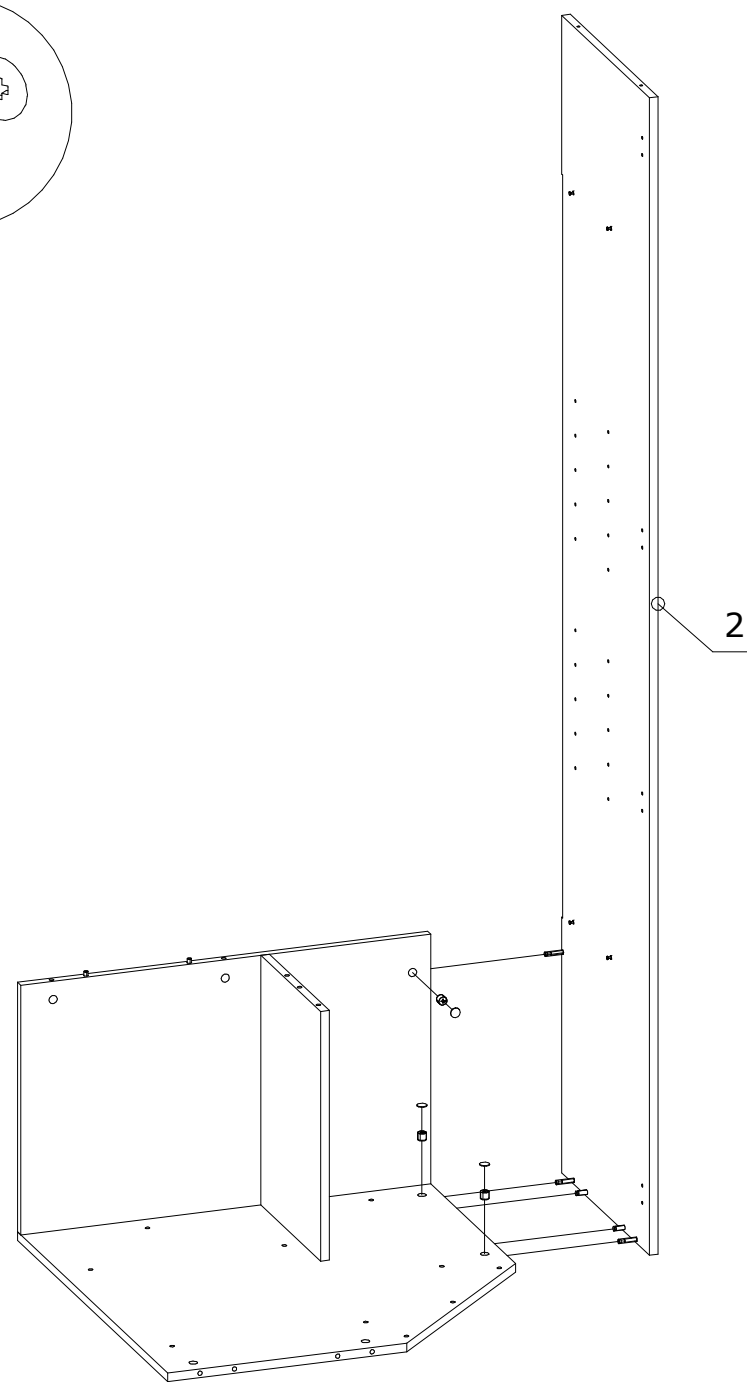
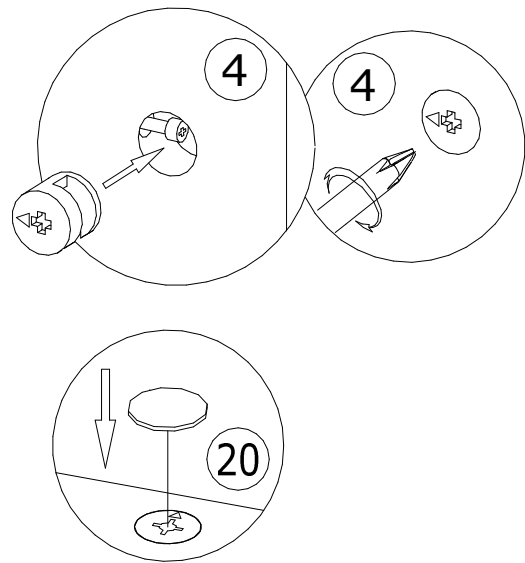


21 Заглушка для
евровинта 1шт.

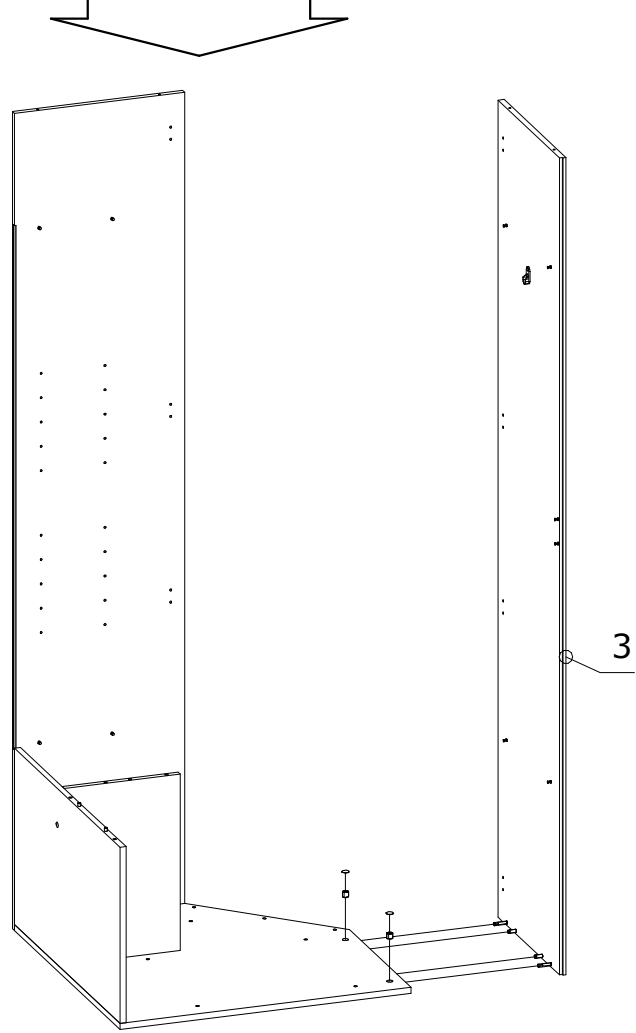
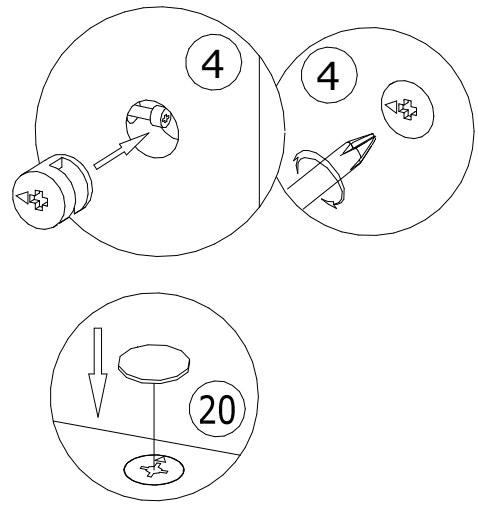




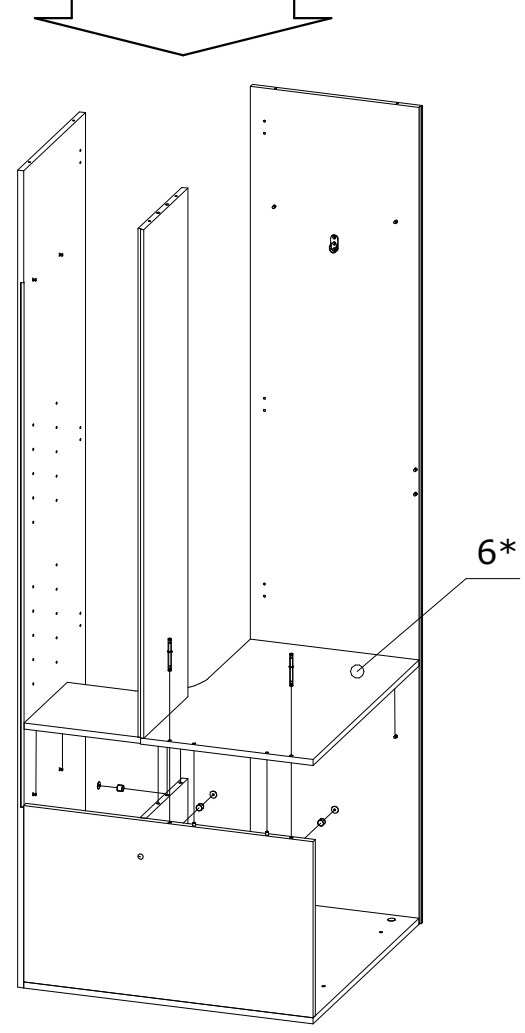
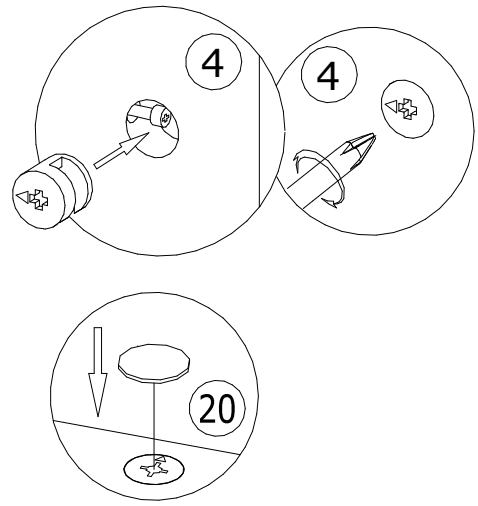
2	Евровинт 7x50мм 2шт.



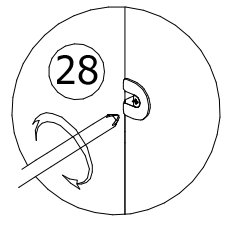
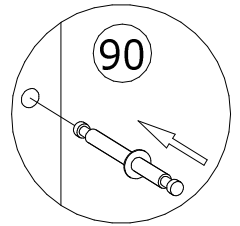
4	Муфта эксцентрика 3шт.
20	Заглушка для эксцентрика 3шт.

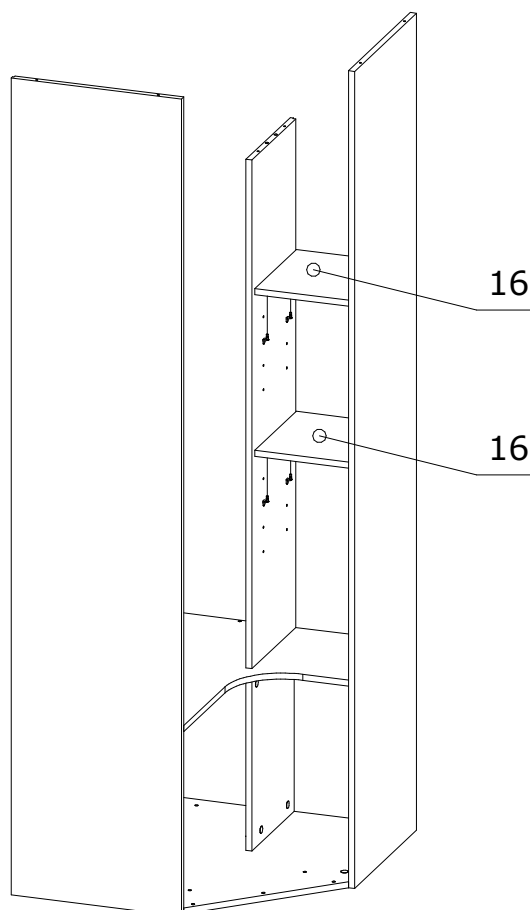
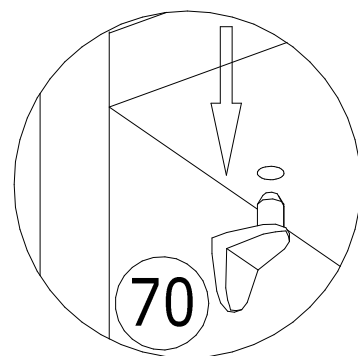
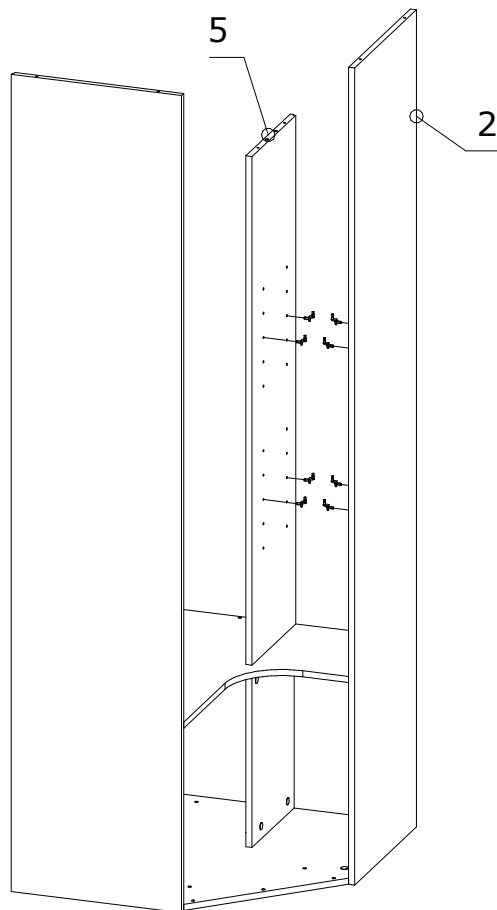
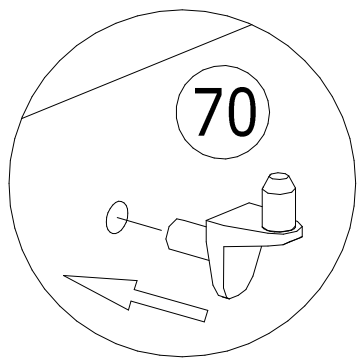
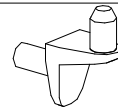


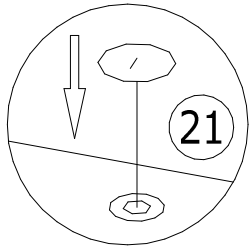
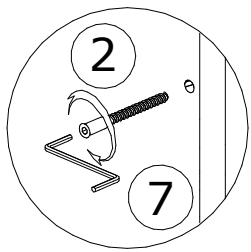
4	Муфта эксцентрика 2шт.
20	Заглушка для эксцентрика 2шт.



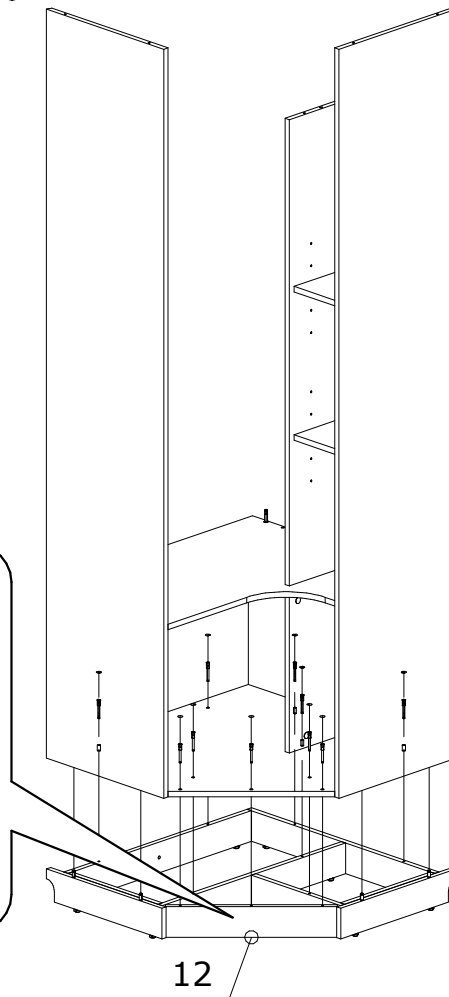
4	Муфта эксцентрика 3шт.
20	Заглушка для эксцентрика 3шт.
90	Дюбель евроинт двойной 2шт.



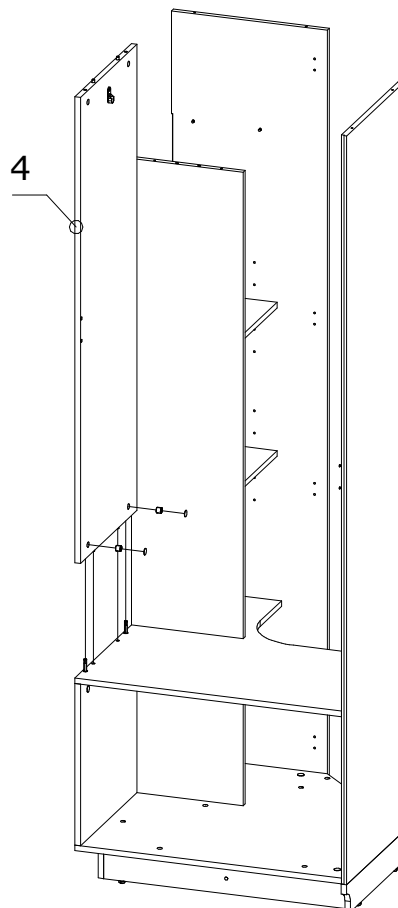
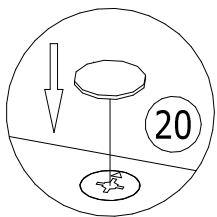
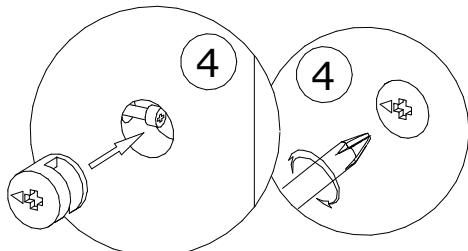




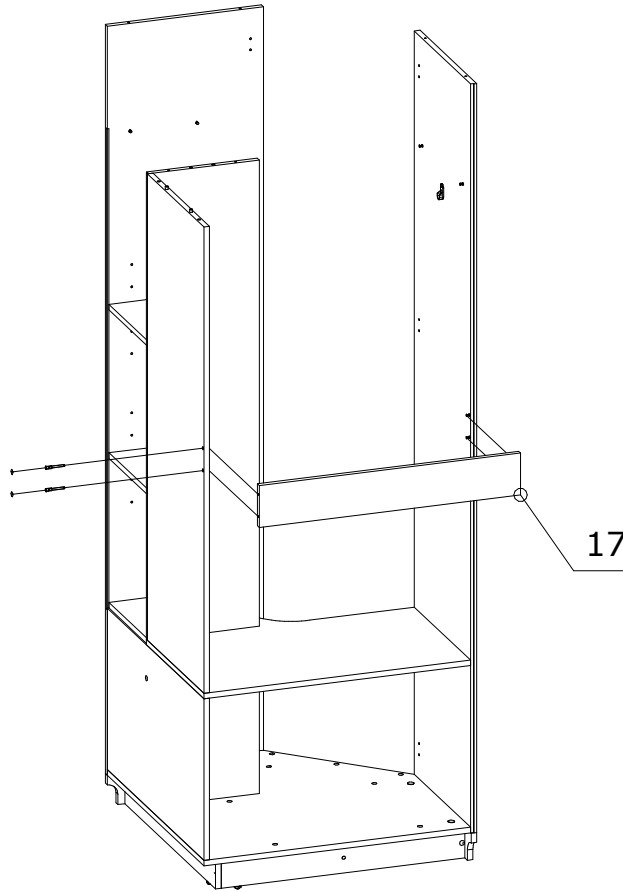
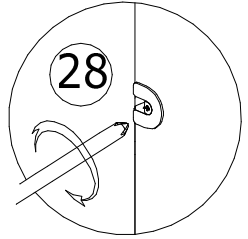
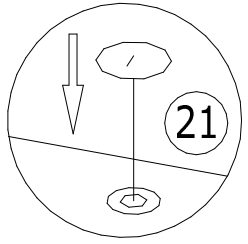
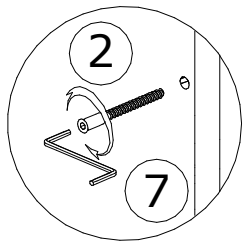
Внимание. Если вы собираете изделие из серии "Стокгольм (капучино)", замените передний цоколь №12 на цоколь в цвете капучино из упаковки №1 изделия "Цоколь угловой шкаф Стокгольм (капучино)"



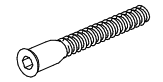
2	Евровинт 7x50мм 10шт.
21	Заглушка для евровинта 10шт.



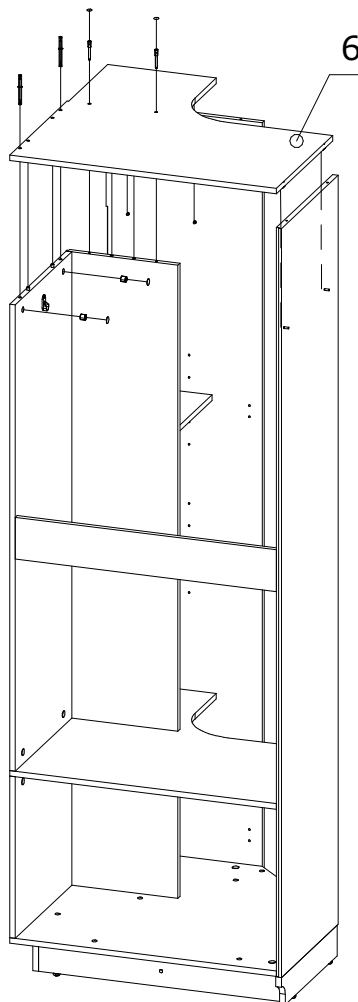
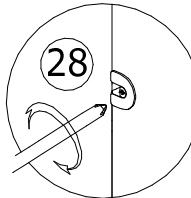
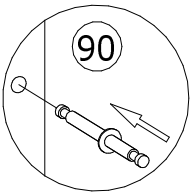
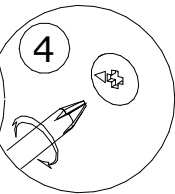
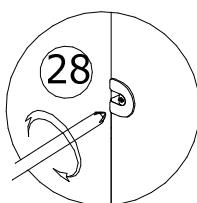
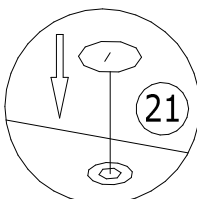
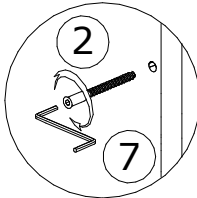
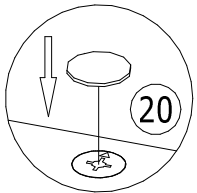
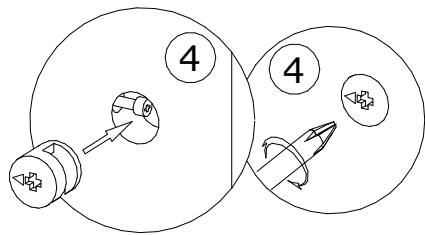
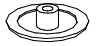
4	Муфта эксцентрика 2шт.
20	Заглушка для эксцентрика 2шт.



2 Евровинт 7x50мм
2шт.



21 Заглушка для
евровинта 2шт.



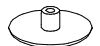
2 Евровинт 7x50мм
2шт.



4 Муфта эксцентрика
2шт.



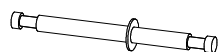
20 Заглушка для
эксцентрика 2шт.

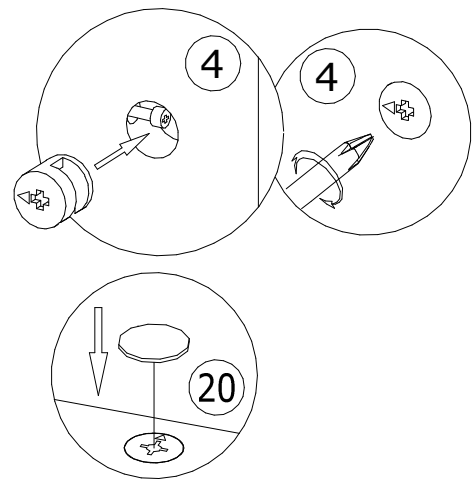


21 Заглушка для
евровинта 2шт.

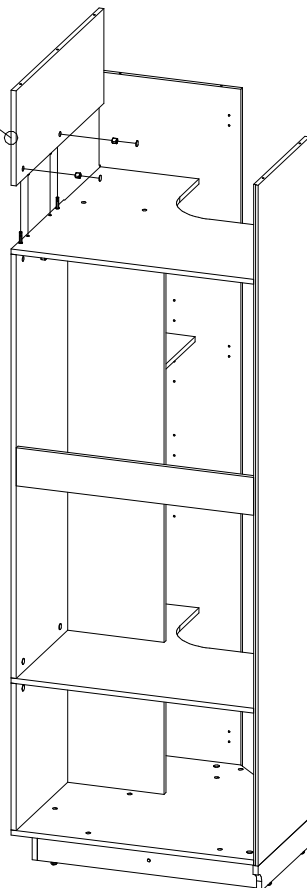


90 Дюбель евровинт двойной
2шт.





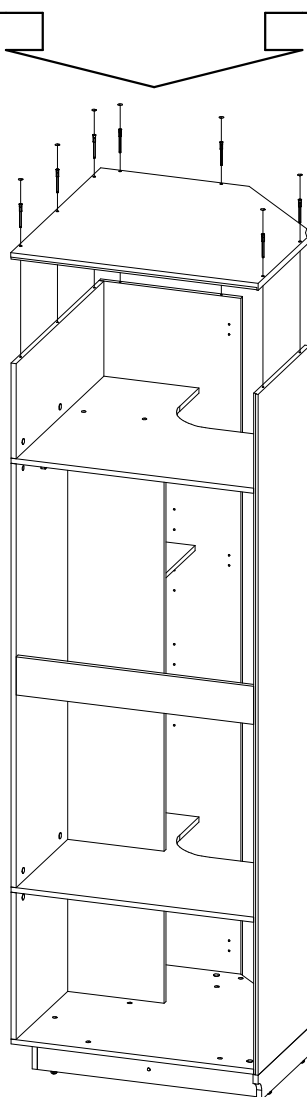
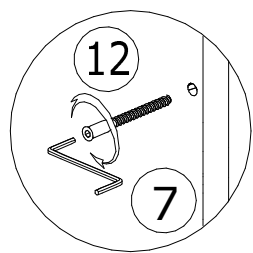
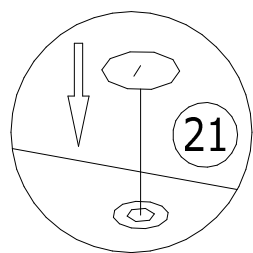
15



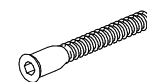
4 Муфта эксцентрика 2шт.



20 Заглушка для эксцентрика 2шт.



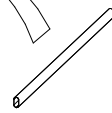
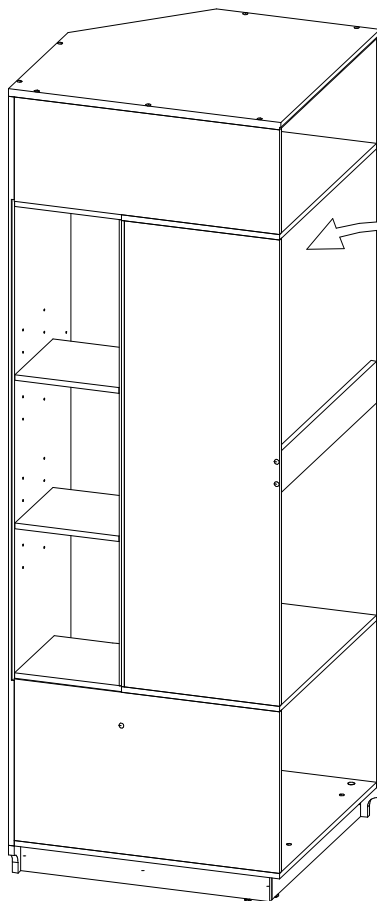
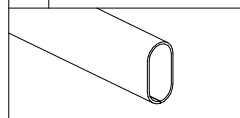
12 Евровинт 7x70мм 7шт.



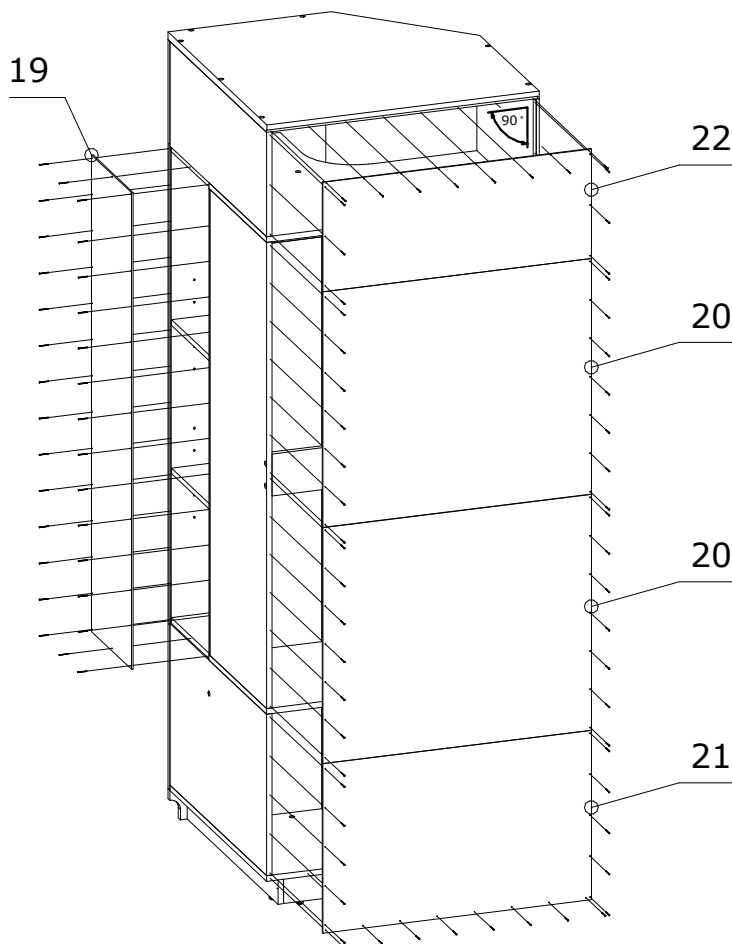
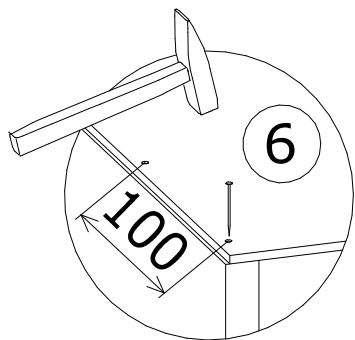
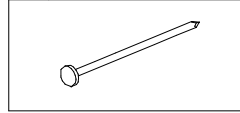
21 Заглушка для евровинта 7шт.

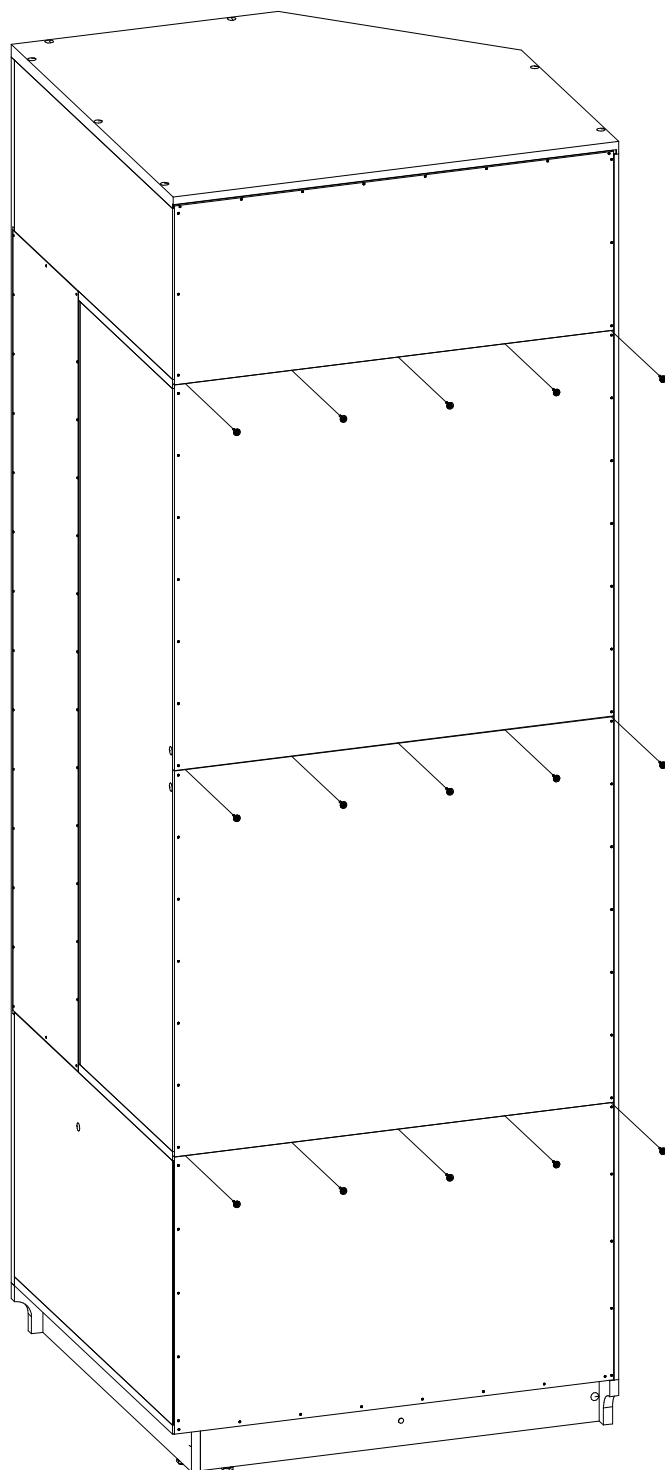
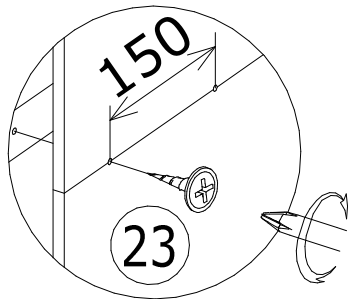
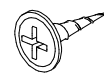


75 Штанга овальная
744мм. 1шт.

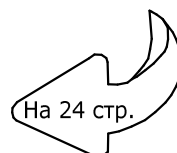


6 Гвоздь
90шт.

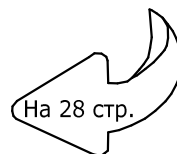




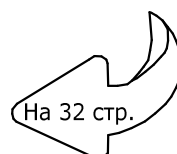
Ш-13
правый



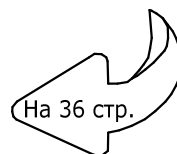
Ш-13
левый



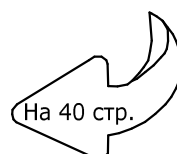
Ш-14
правый



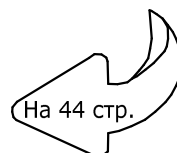
Ш-14
левый

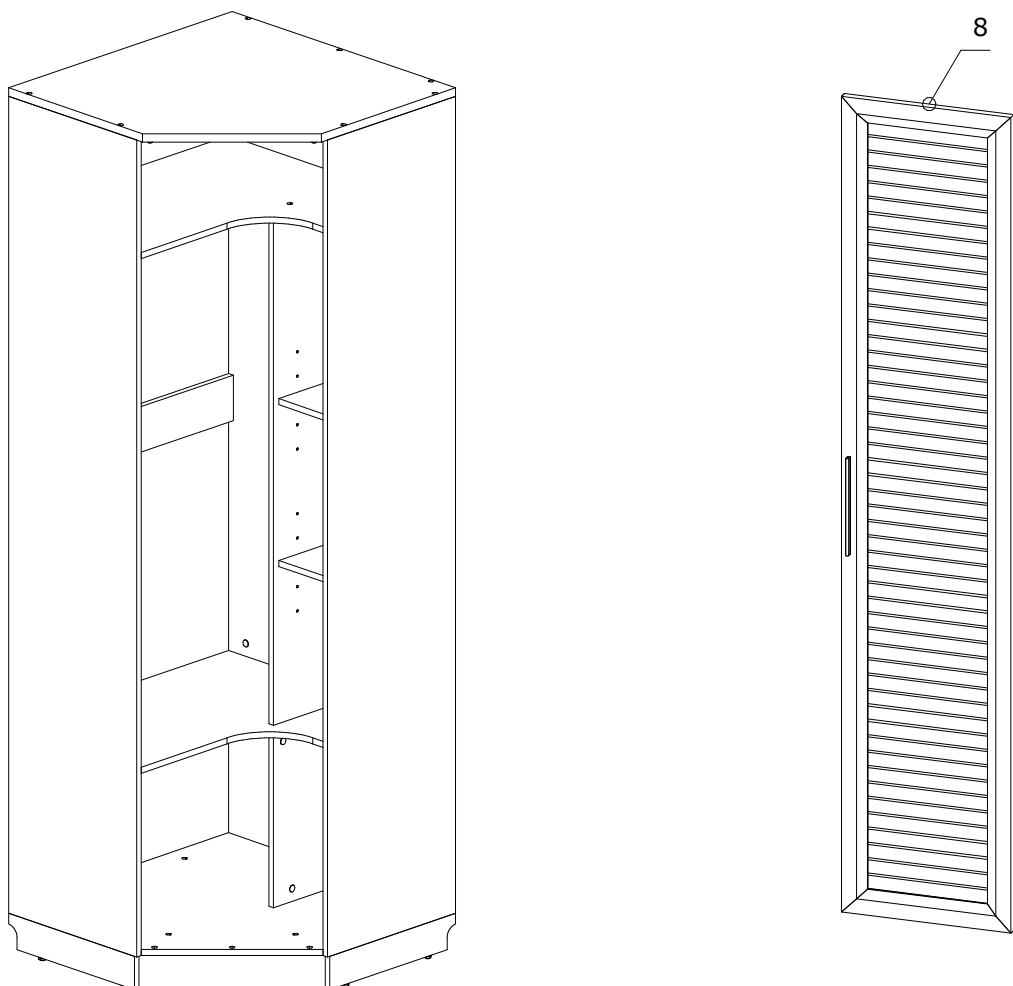


С-14
правый



С-14
левый




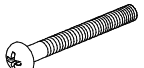
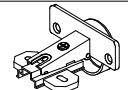



Перечень деталей и фурнитуры. (Опционально Шервуд Ш-13 правый)

Изделие "Фасад Шервуд 2147мм правый (петли справа)"

Поз.	Наименование	Готовая деталь		Толщина	Кол-во	Упаковка
		Длина	Ширина			
8	Фасад правый	2147	446	22	1	1

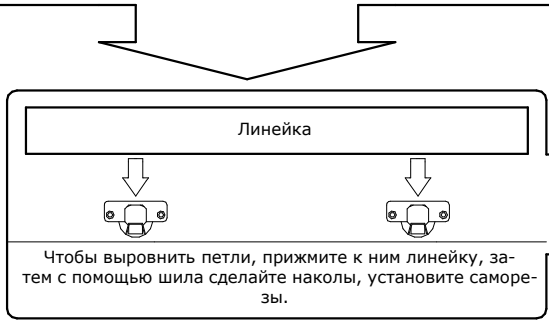
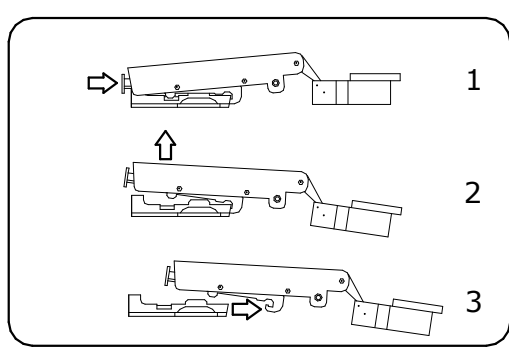
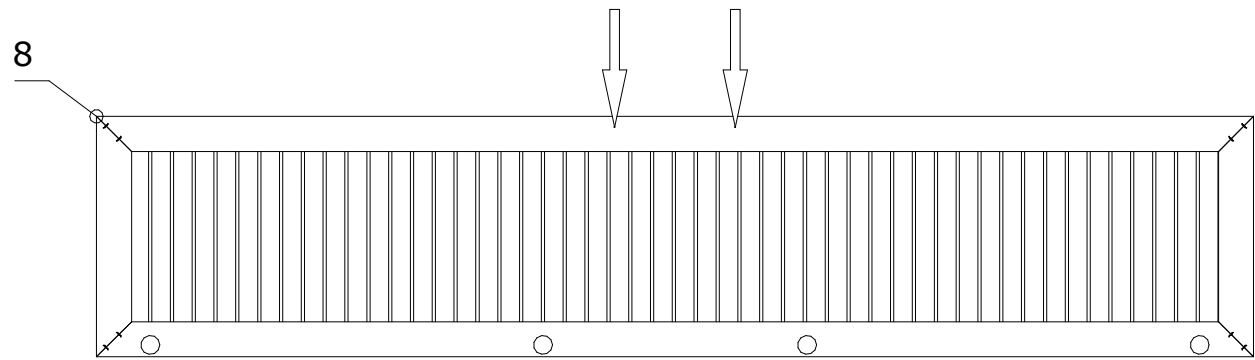
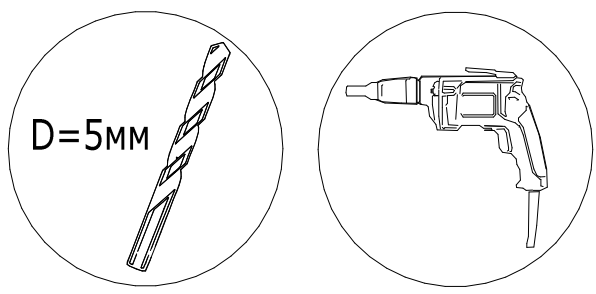
Фурнитура находится в упаковке №1 изделия
"Фасад Шервуд 2147мм правый (петли справа)"

3	Саморез 4x16мм 8шт.	27	Винт М4x25 2шт.	32	Петля накладная с доводчиком с планкой 4шт.	78	Ручка Шервуд 1шт.
							

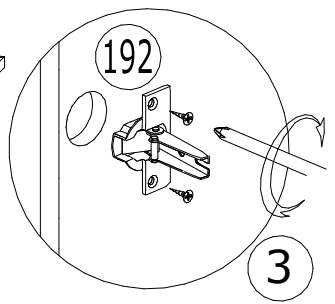
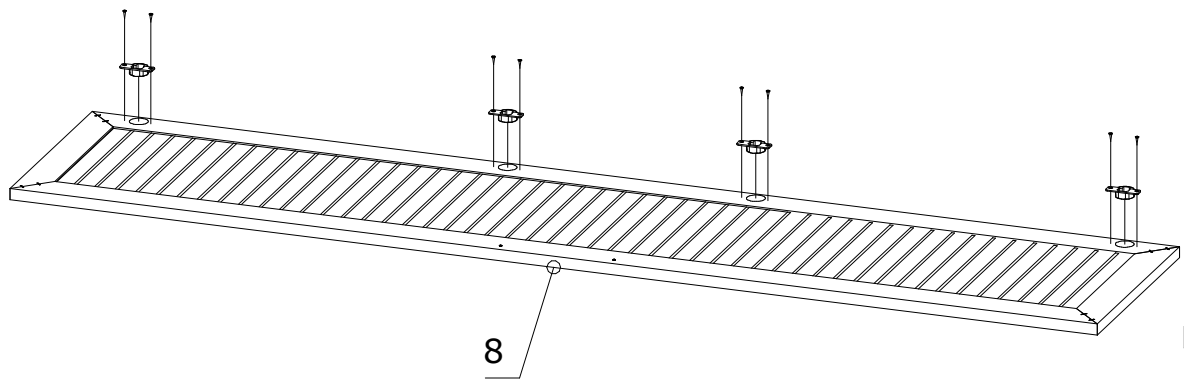
Номер фурнитуры на схеме сборки обозначается в кружке, например

①

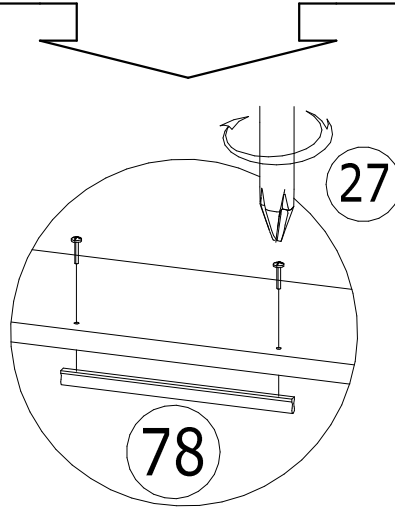
Досверлите отверстия сверлом диаметром 5мм, подложив с обратной стороны детали ненужный деревянный брусок, во избежание вырывания сверлом выходного отверстия.



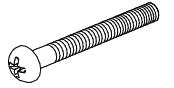
3	Саморез 4x16мм 8шт.
192	Петля наклад. 45гр. с планкой с доводчиком - 4шт.



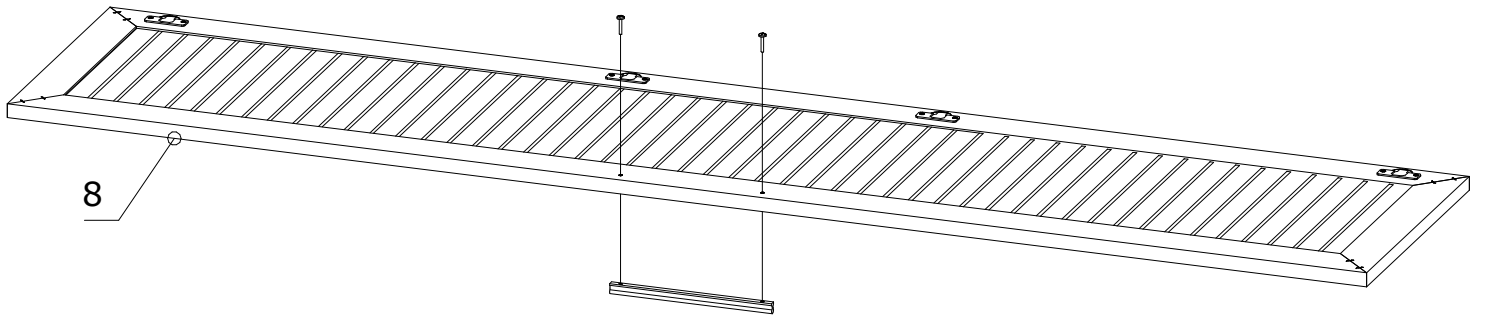
Внимание. При сборке использовать петли, находящиеся в упаковке №2 изделия "Корпус шкаф угловой Шервуд/Стокгольм"



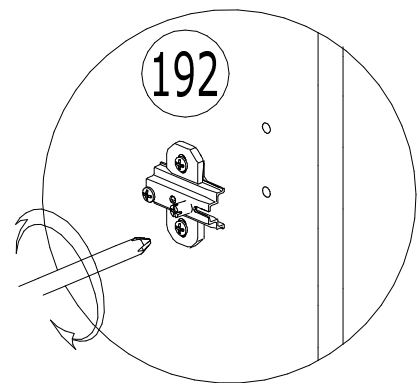
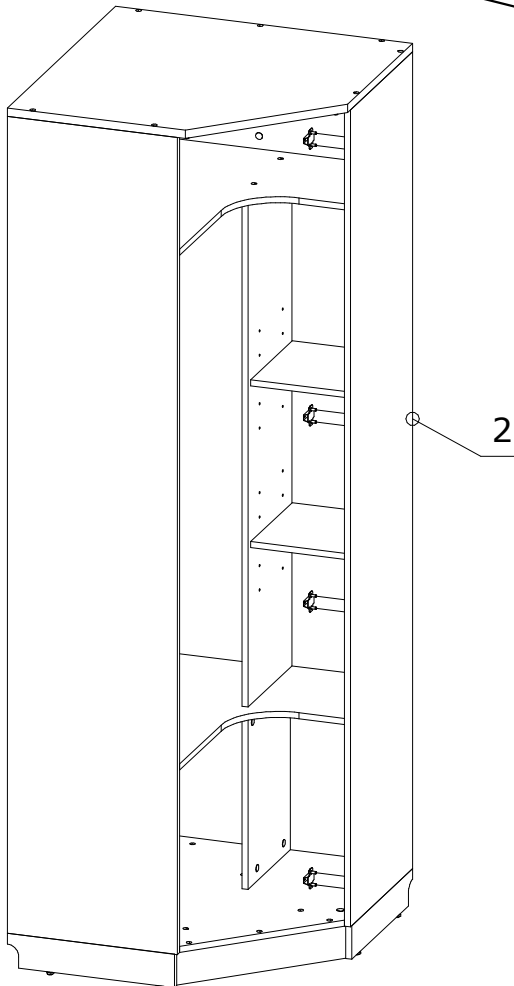
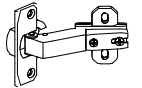
27 Винт М4х25
2шт.

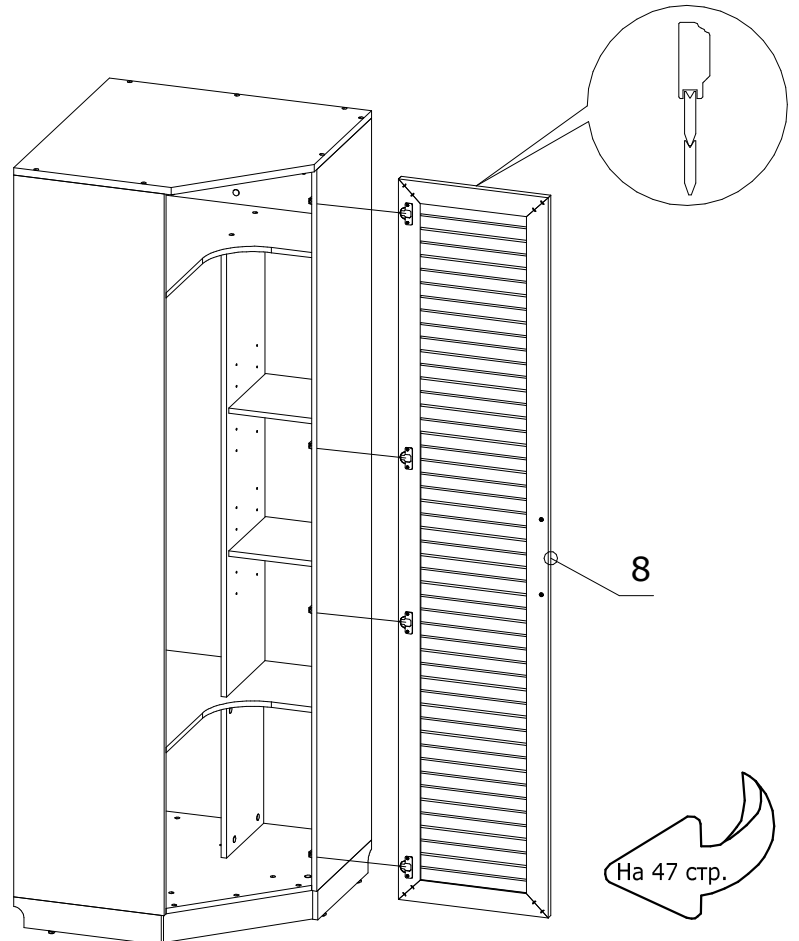
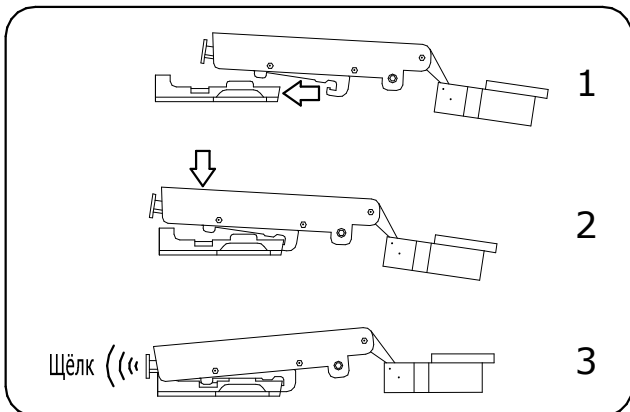
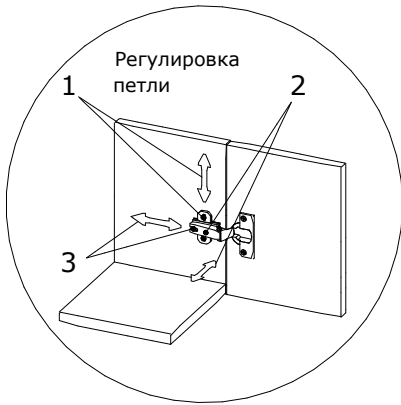
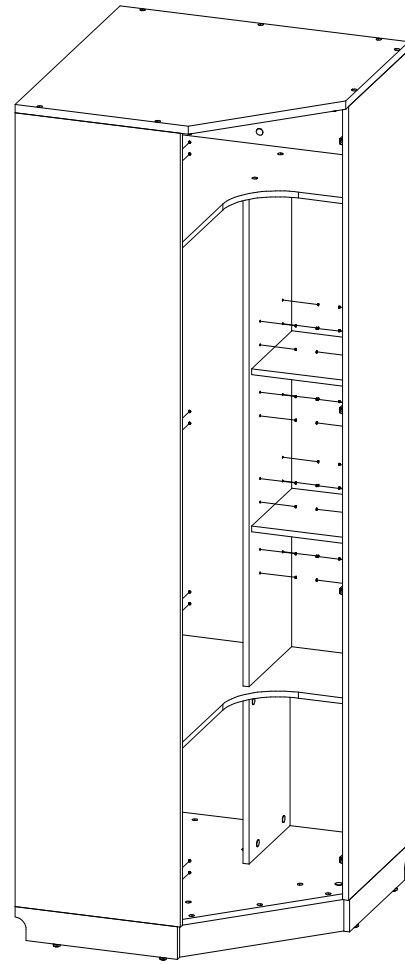
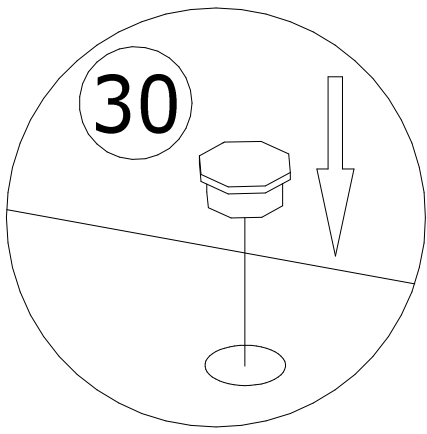


78 Ручка Шервуд
1шт.

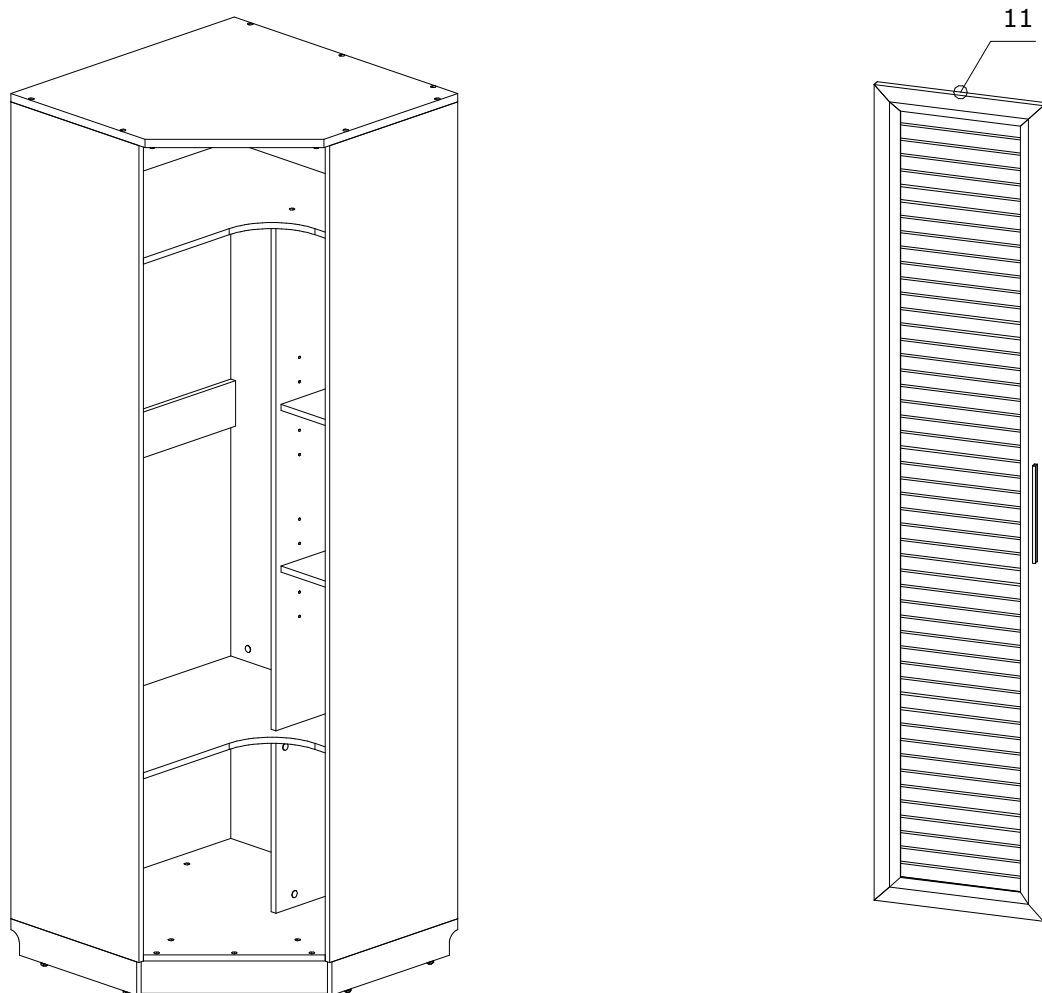


192 Петля накл. 45гр. с планкой
с доводчиком - 4шт.





На 47 стр.

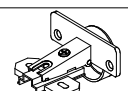


Перечень деталей и фурнитуры. (Опционально Шервуд Ш-13 левый)

Изделие "Фасад Шервуд 2147мм левый (петли слева)"

Поз.	Наименование	Готовая деталь		Толщина	Кол-во	Упаковка
		Длина	Ширина			
11	Фасад левый	2147	446	22	1	1

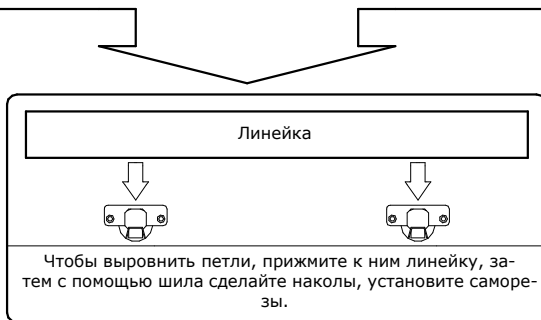
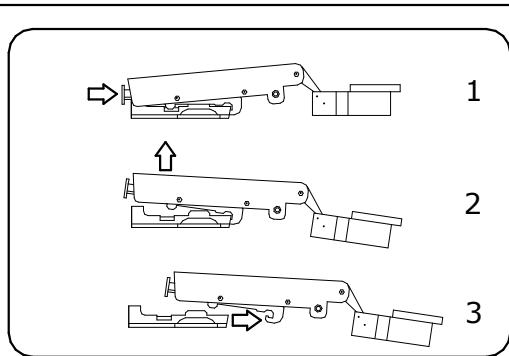
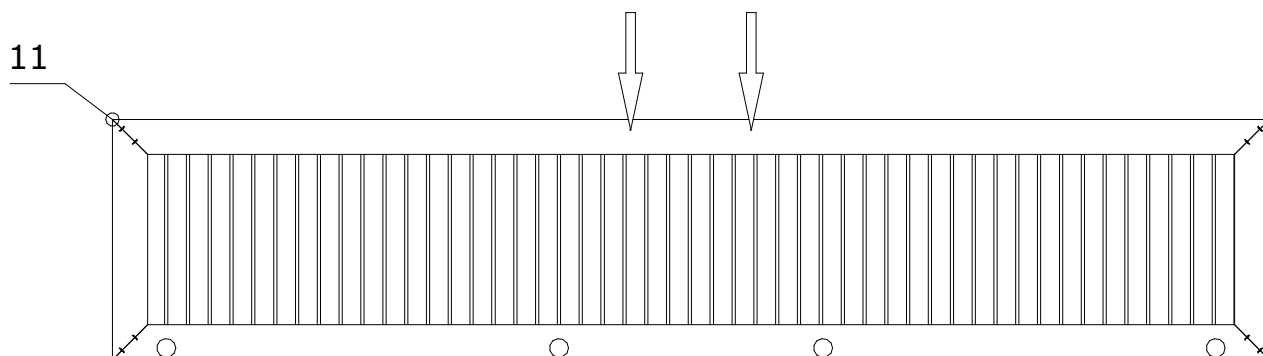
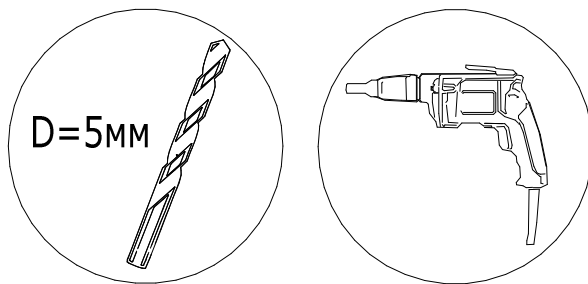
Фурнитура находится в упаковке №1 изделия
"Фасад Шервуд 2147мм левый (петли слева)"

3	Саморез 4x16мм 8шт.	27	Винт М4x25 2шт.	32	Петля накладная с доводчиком с планкой 4шт.	78	Ручка Шервуд 1шт.
							

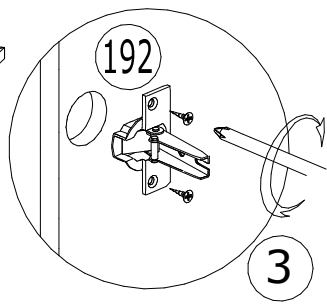
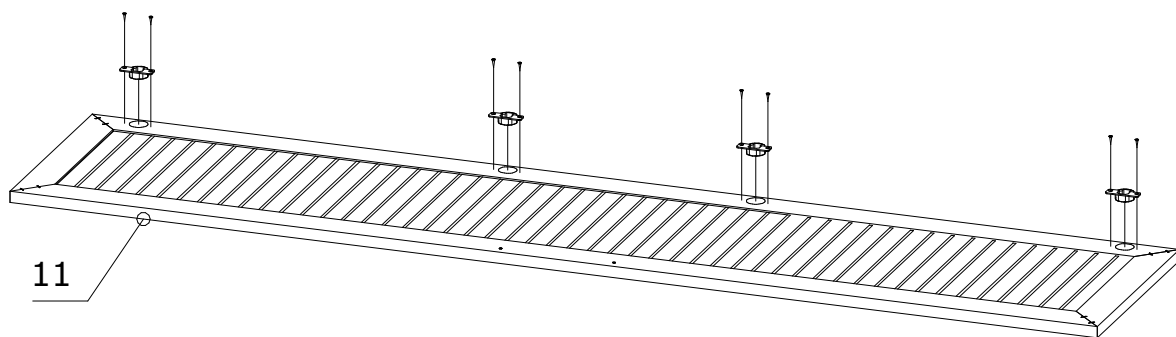
Номер фурнитуры на схеме сборки обозначается в кружке, например

①

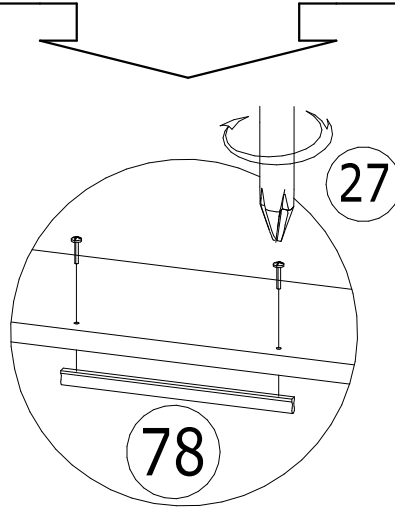
Досверлите отверстия сверлом диаметром 5мм, подложив с обратной стороны детали ненужный деревянный брусок, во избежание вырывания сверлом выходного отверстия.



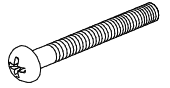
3	Саморез 4x16мм 8шт.
192	Петля наклад. 45гр. с планкой с доводчиком - 4шт.



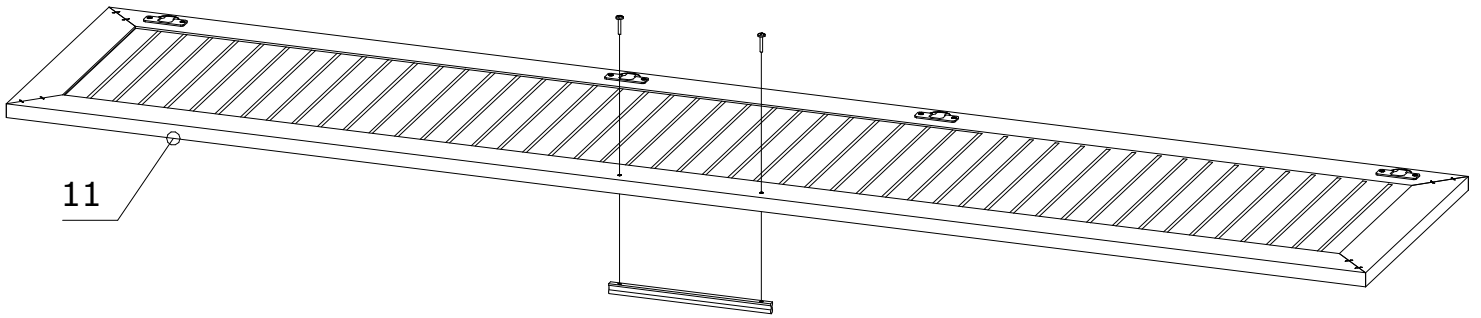
Внимание. При сборке использовать петли, находящиеся в упаковке №2 изделия "Корпус шкаф угловой Шервуд/Стокгольм"



27 Винт М4х25
2шт.

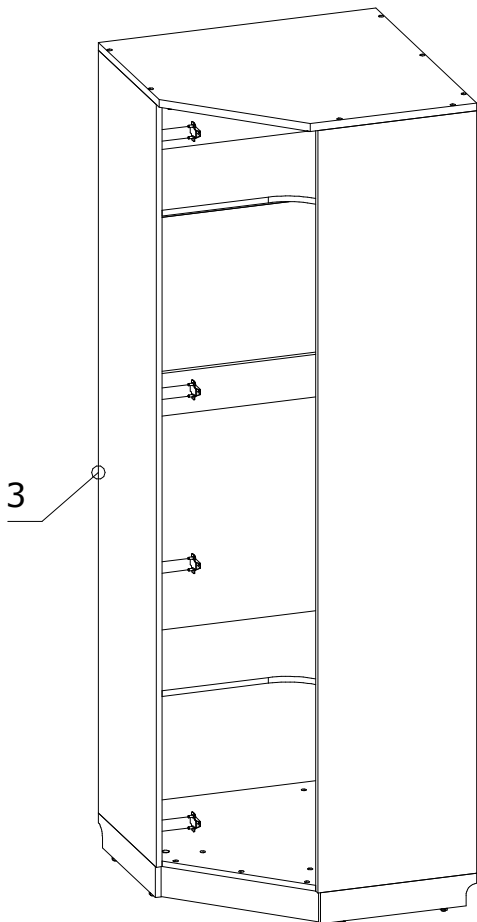
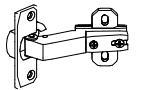


78 Ручка Шервуд
1шт.

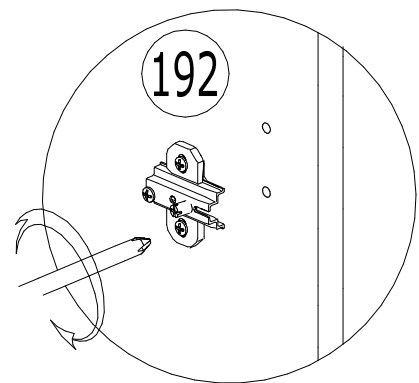


11

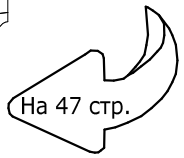
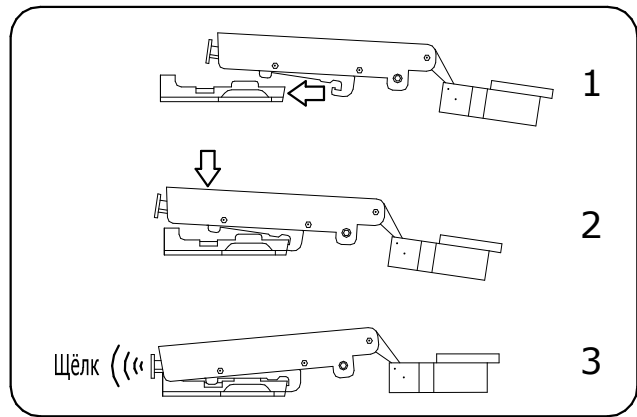
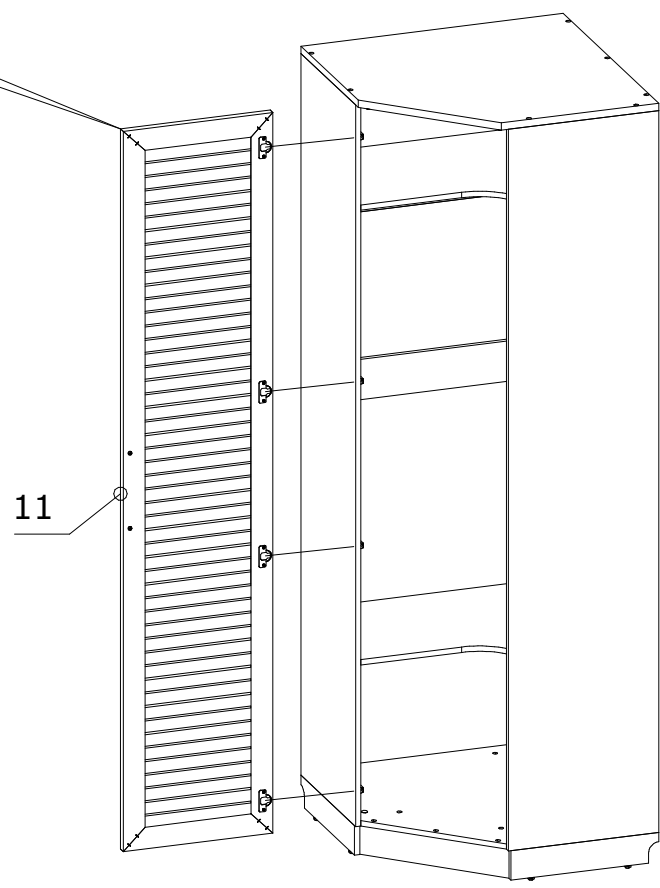
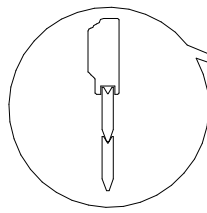
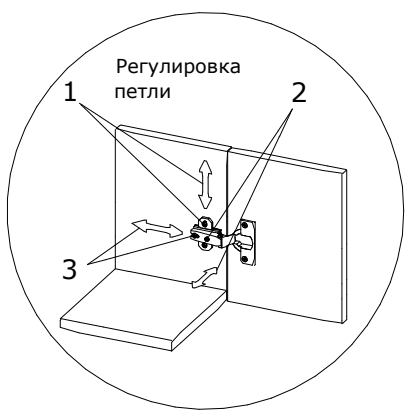
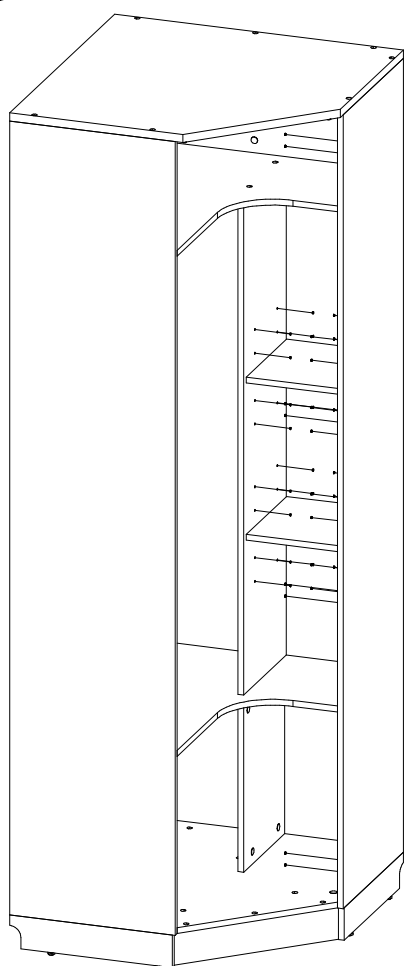
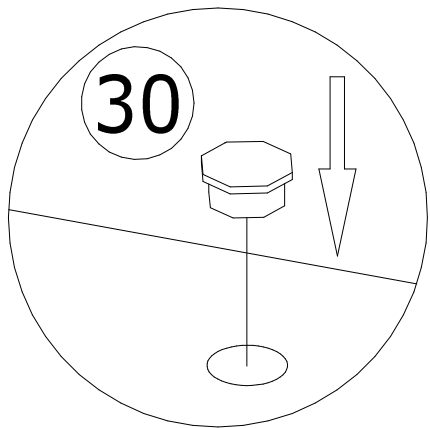
192 Петля наклад. 45гр. с планкой
с доводчиком - 4шт.

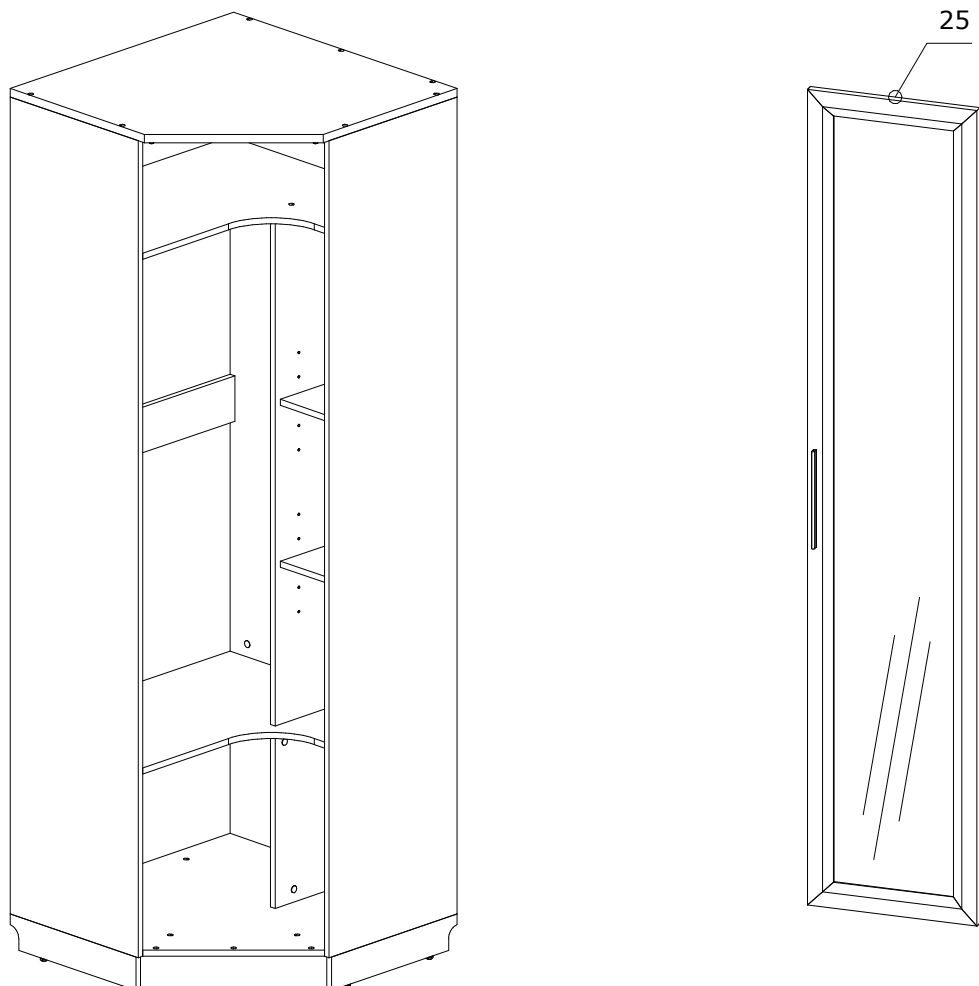


3



192




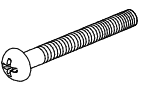
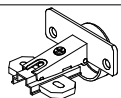



Перечень деталей и фурнитуры. (Опционально с Шервуд Ш-14)

Изделие "Фасад Шервуд зеркало 2147мм"

Поз.	Наименование	Готовая деталь		Толщина	Кол-во	Упаковка
		Длина	Ширина			
25	Фасад рамочный	2147	446	22	1	1

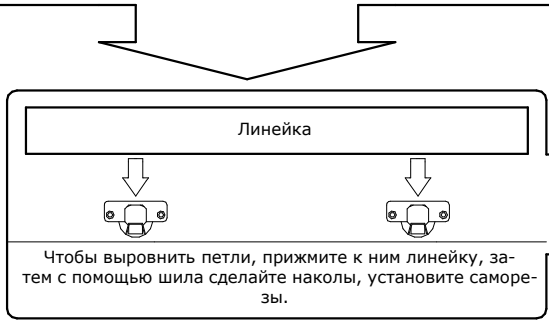
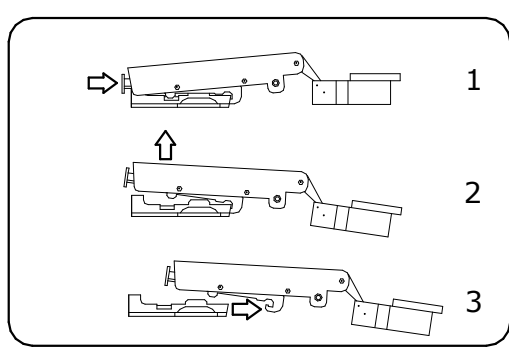
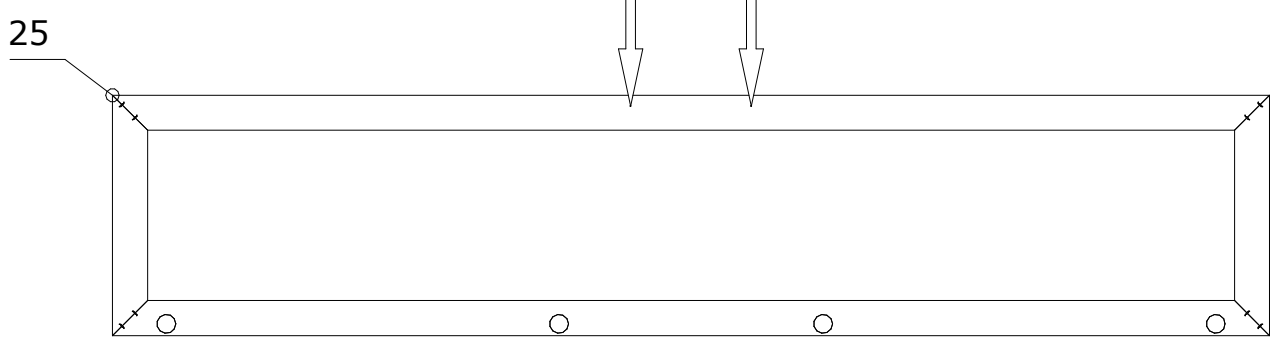
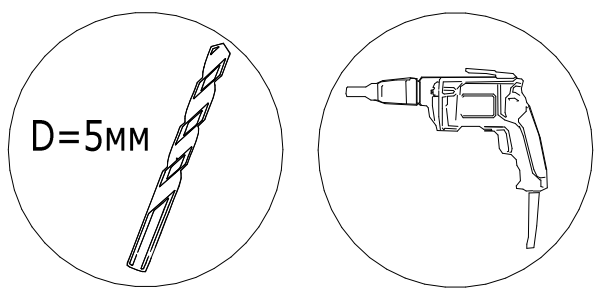
Фурнитура находится в упаковке №1 изделия
"Фасад Шервуд зеркало 2147мм".

3	Саморез 4x16мм 8шт.	27	Винт М4x25 2шт.	32	Петля накладная с доводчиком с планкой 4шт.	78	Ручка Шервуд 1шт.
							

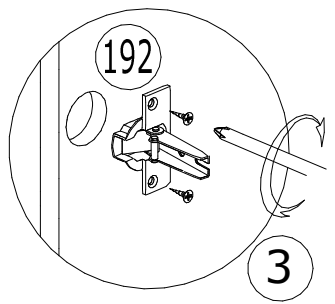
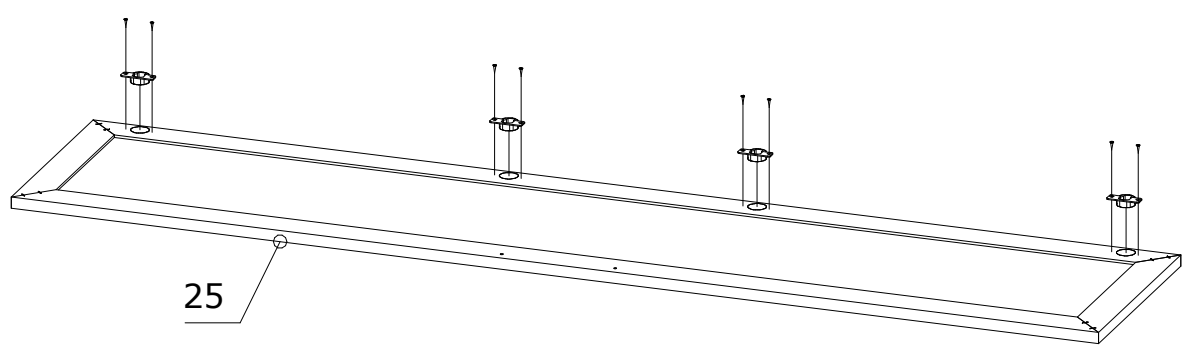
Номер фурнитуры на схеме сборки обозначается в кружке, например

①

Досверлите отверстия сверлом диаметром 5мм, подложив с обратной стороны детали ненужный деревянный брусок, во избежание вырывания сверлом выходного отверстия.

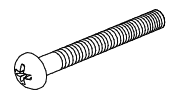


3	Саморез 4x16мм 8шт.
192	Петля накл. 45гр. с планкой с доводчиком - 4шт.

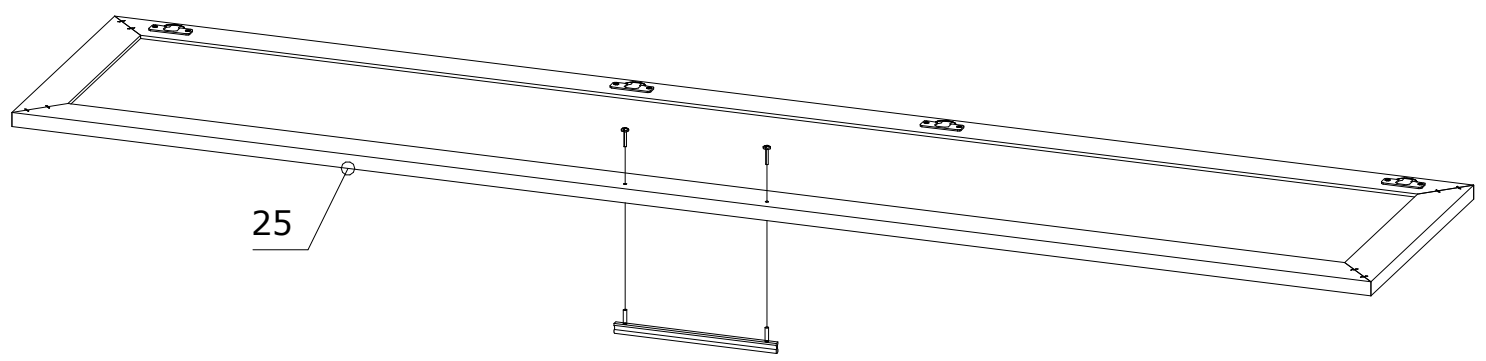
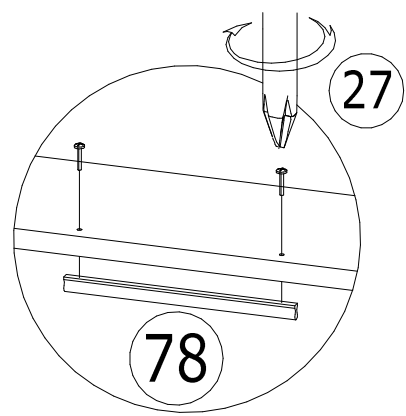


Внимание. При сборке использовать петли, находящиеся в упаковке №2 изделия "Корпус шкаф угловой Шервуд/Стокгольм"

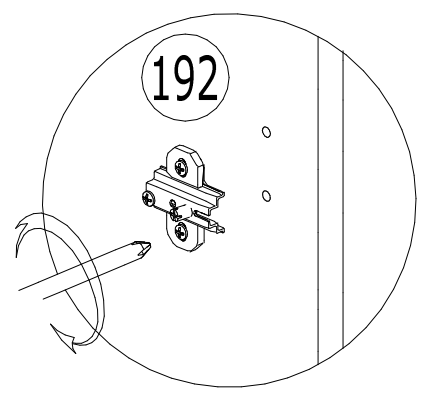
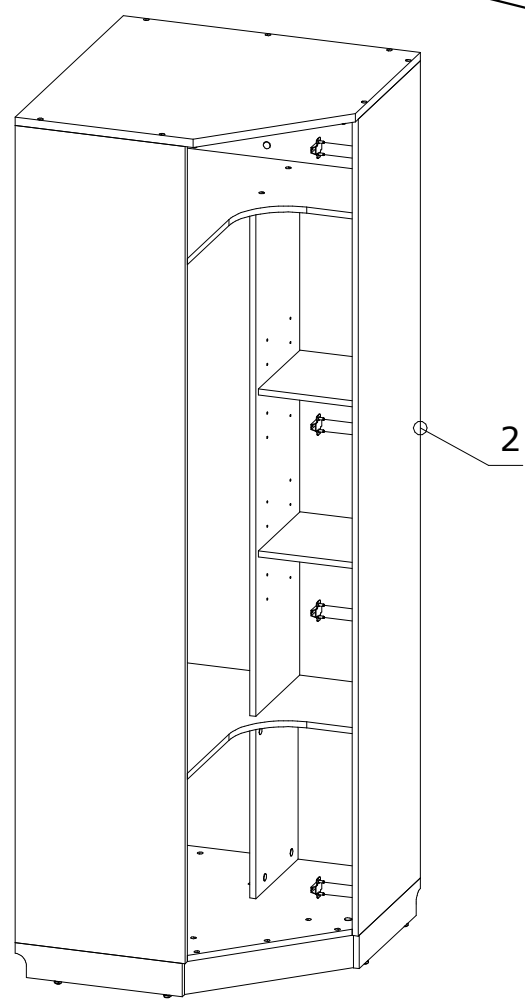
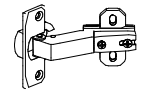
27 Винт М4х25
2шт.

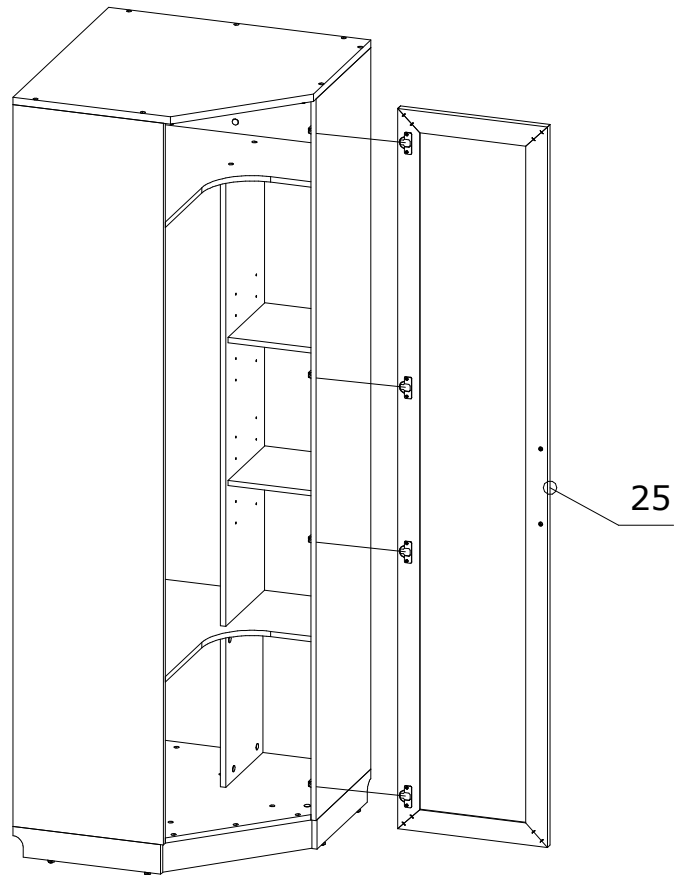
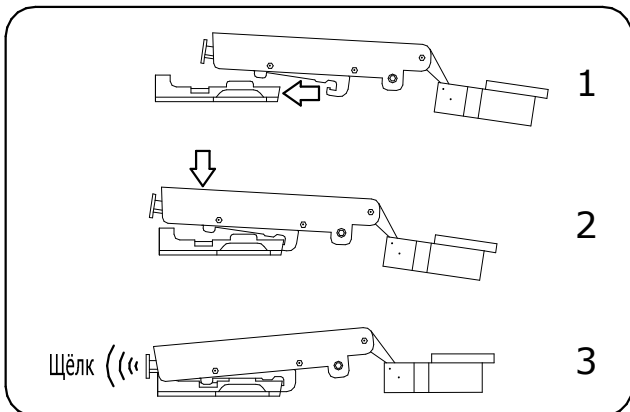
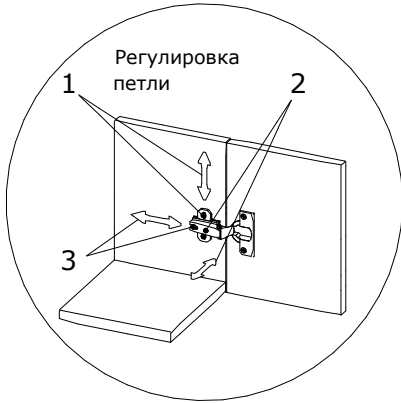
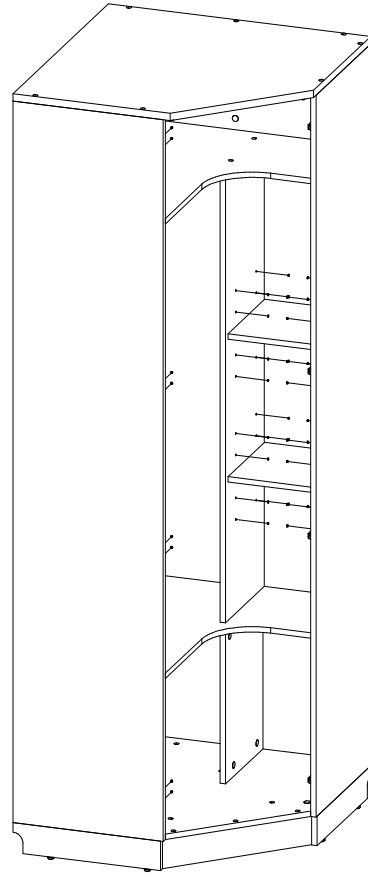
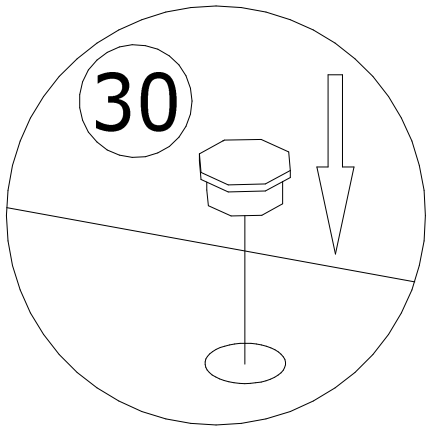


78 Ручка Шервуд
1шт.

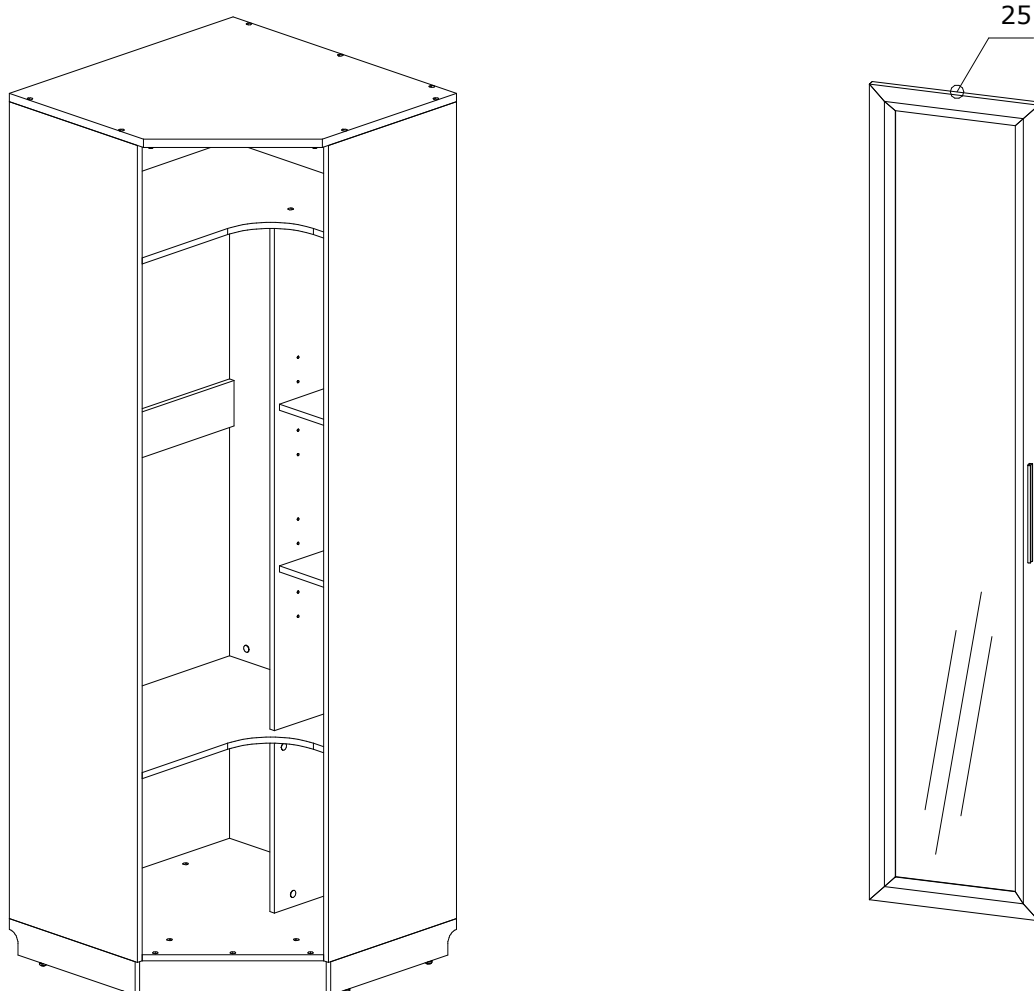


192 Петля накл. 45гр. с планкой
с доводчиком - 4шт.





На 47 стр.


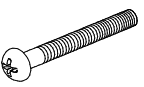
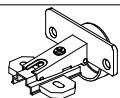



Перечень деталей и фурнитуры. (Опционально с Шервуд Ш-14)

Изделие "Фасад Шервуд зеркало 2147мм"

Поз.	Наименование	Готовая деталь		Толщина	Кол-во	Упаковка
		Длина	Ширина			
25	Фасад рамочный	2147	446	22	1	1

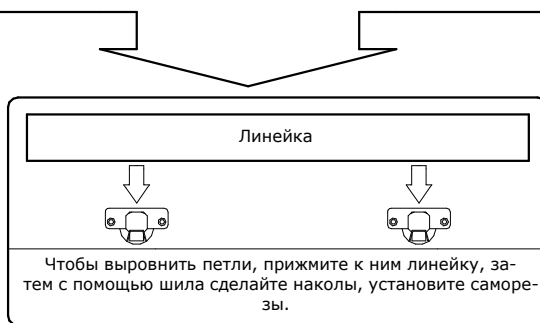
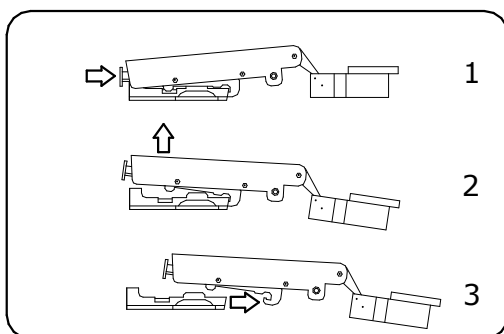
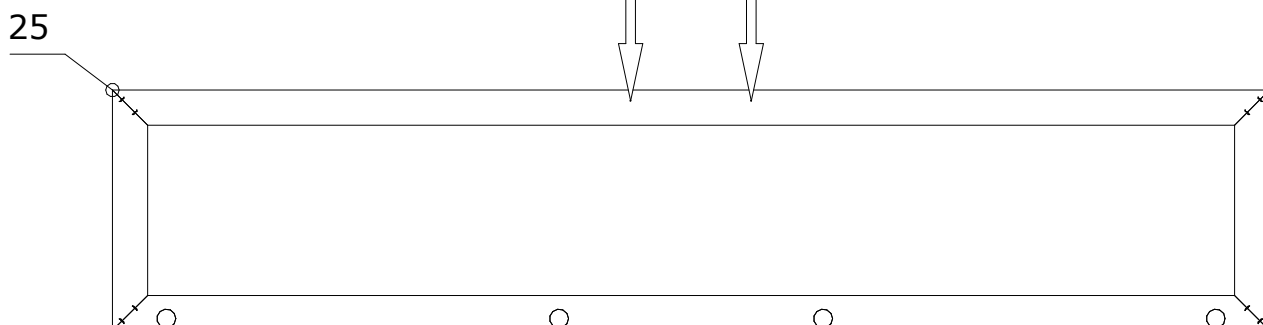
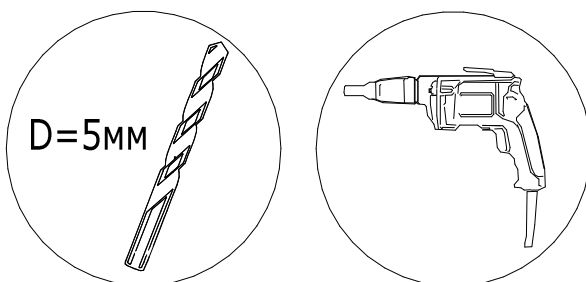
Фурнитура находится в упаковке №1 изделия
"Фасад Шервуд зеркало 2147мм".

3	Саморез 4x16мм 8шт.	27	Винт М4x25 2шт.	32	Петля накладная с доводчиком с планкой 4шт.	78	Ручка Шервуд 1шт.
							

Номер фурнитуры на схеме сборки обозначается в кружке, например

①

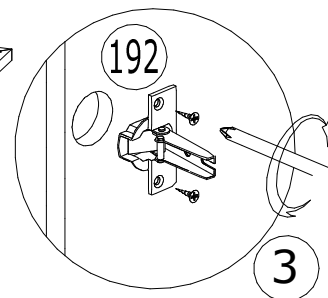
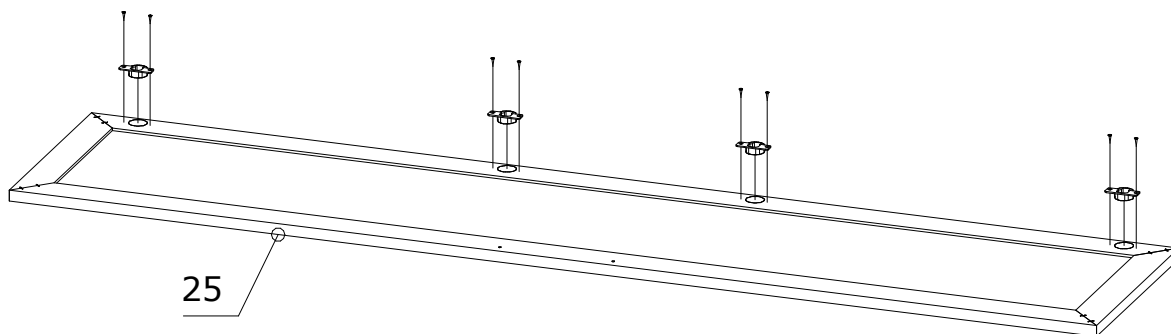
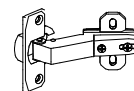
Досверлите отверстия сверлом диаметром 5мм, подложив с обратной стороны детали ненужный деревянный брусок, во избежание вырывания сверлом выходного отверстия.



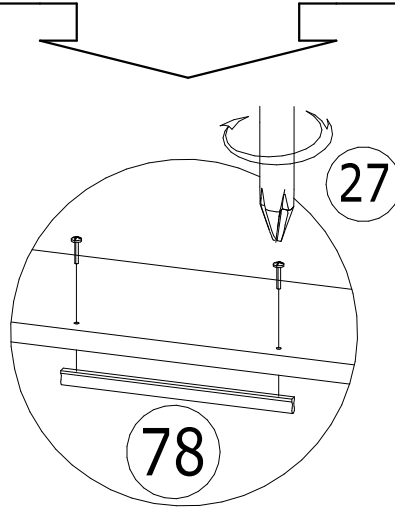
3 Саморез 4x16мм
8шт.



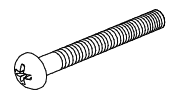
192 Петля накл. 45гр. с планкой
с доводчиком - 4шт.



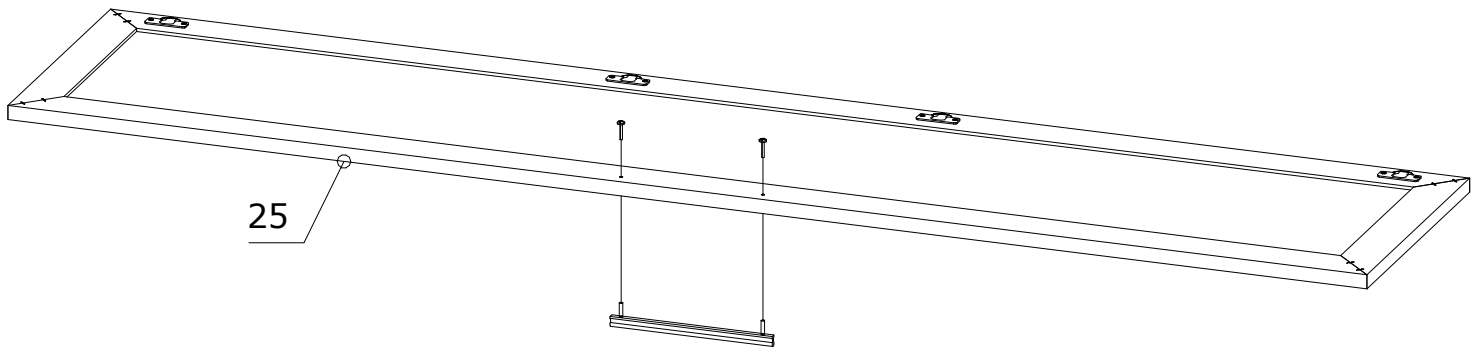
Внимание. При сборке использовать петли, находящиеся в упаковке №2 изделия "Корпус шкаф угловой Шервуд/Стокгольм"



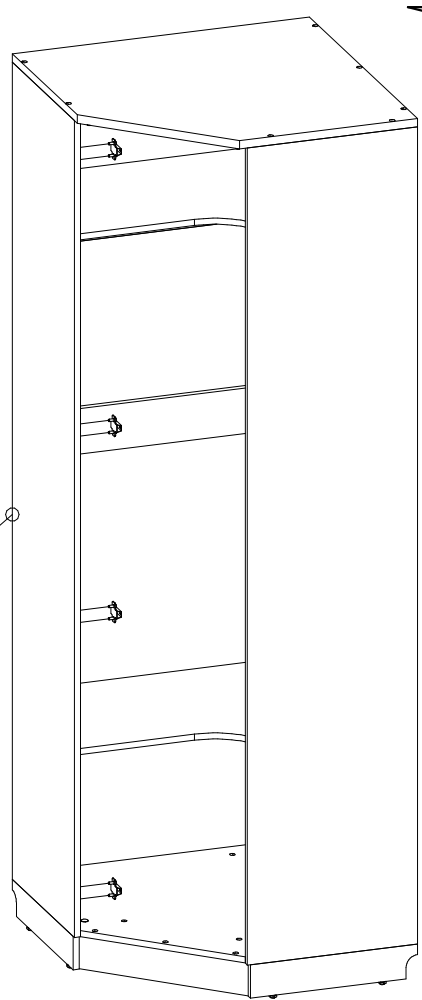
27 Винт М4х25
2шт.



78 Ручка Шервуд
1шт.

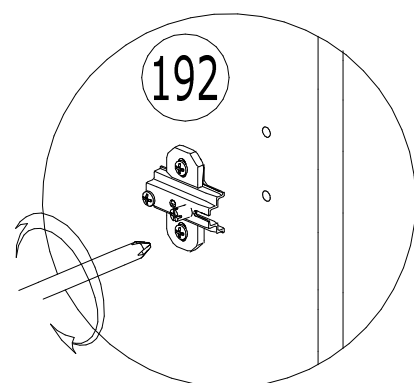
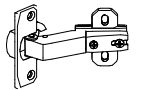


25

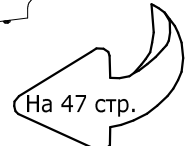
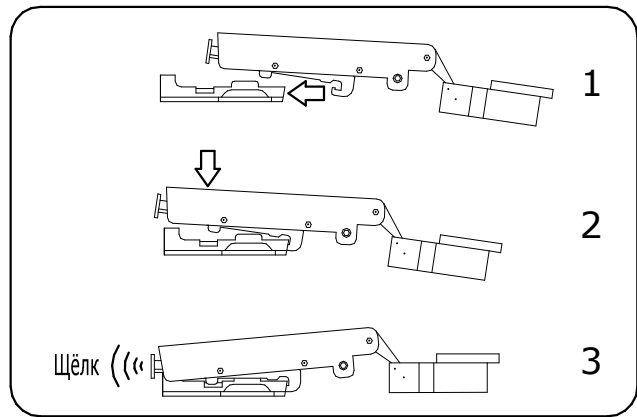
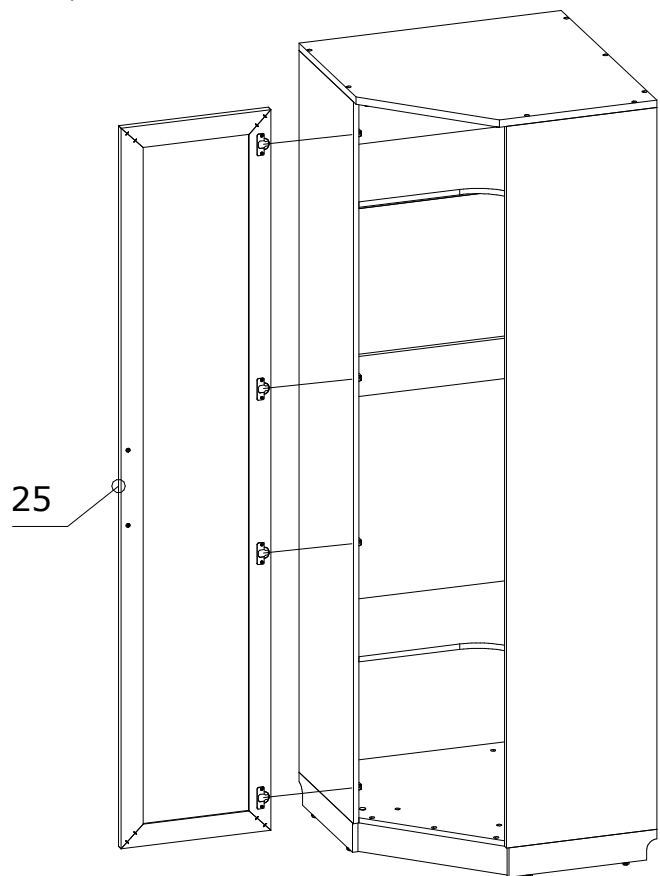
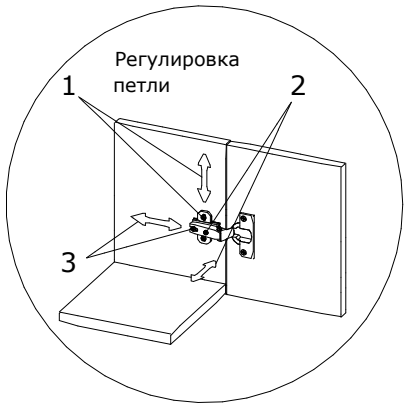
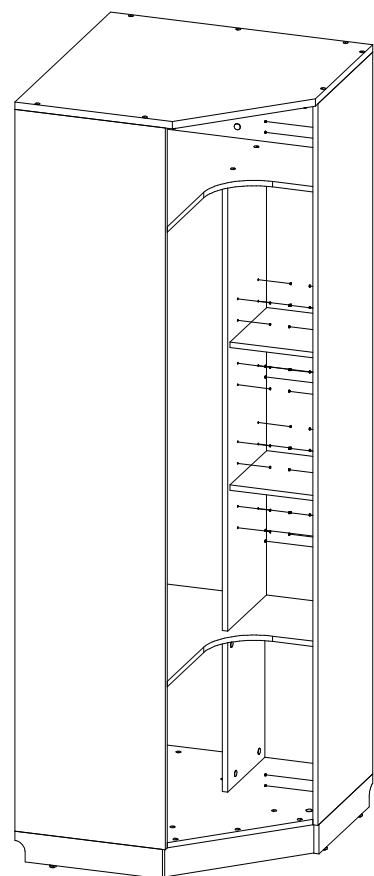
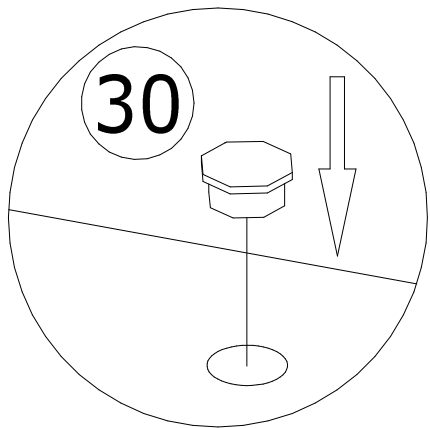


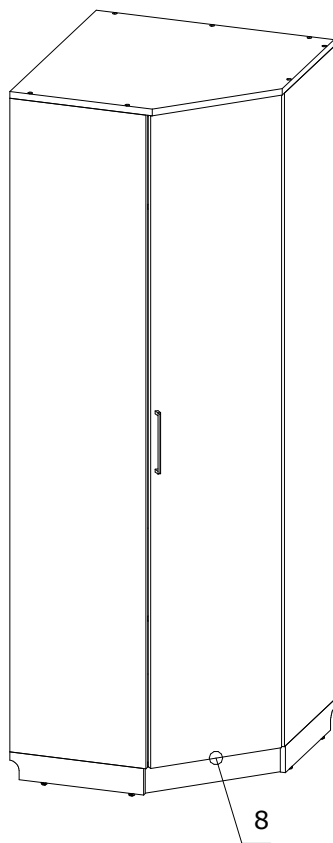
3

192 Петля накл. 45гр. с планкой
с доводчиком - 4шт.



192





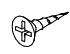
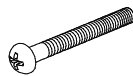
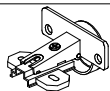

Перечень деталей.

Изделие "Фасад Стокгольм 2147мм"

Поз.	Наименование	Готовая деталь		Толщина	Кол-во	Упаковка
		Длина	Ширина			
8	Фасад	2147	446	18	1	1

Перечень фурнитуры

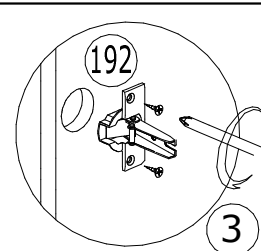
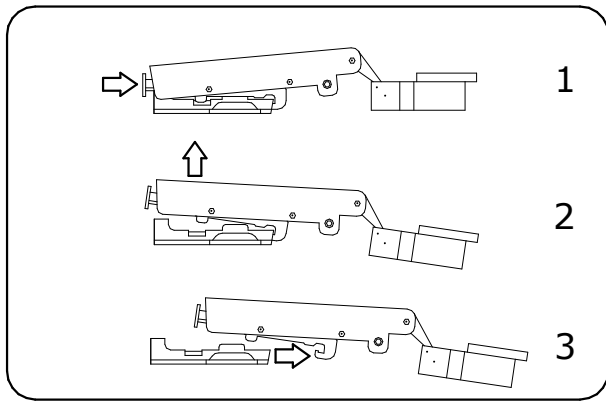
Находится в упаковке №1 изделия "Фасад Стокгольм 2147мм"

3	Саморез 4x16мм 8шт.	27	Винт М4х25 2шт.	32	Петля накладная с доводчиком с планкой 4шт.	189	Ручка Стокгольм 1шт.
							

Из-за более позднего внедрения серии Стокгольм, при её покупке, Вы получите два комплекта ручек к серии Шервуд и к серии Стокгольм. При сборке изделия использовать ручки из упаковки №1 изделия "Фасад Стокгольм 2147мм". Ручки, находящиеся в упаковке №2 изделия "Корпус шкаф угловой Шервуд/Стокгольм", остаются Вам в подарок.

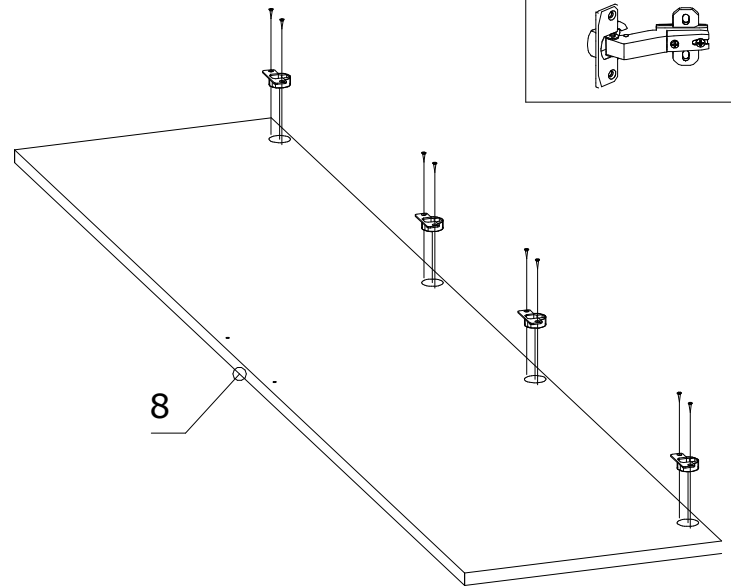
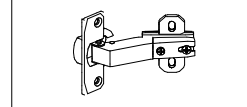
Номер фурнитуры на схеме сборки обозначается в кружке, например

①



3 Саморез 4x16мм
8шт.

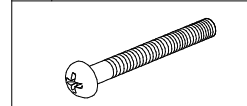
192 Петля наклад. 45гр. с планкой
с доводчиком - 4шт.



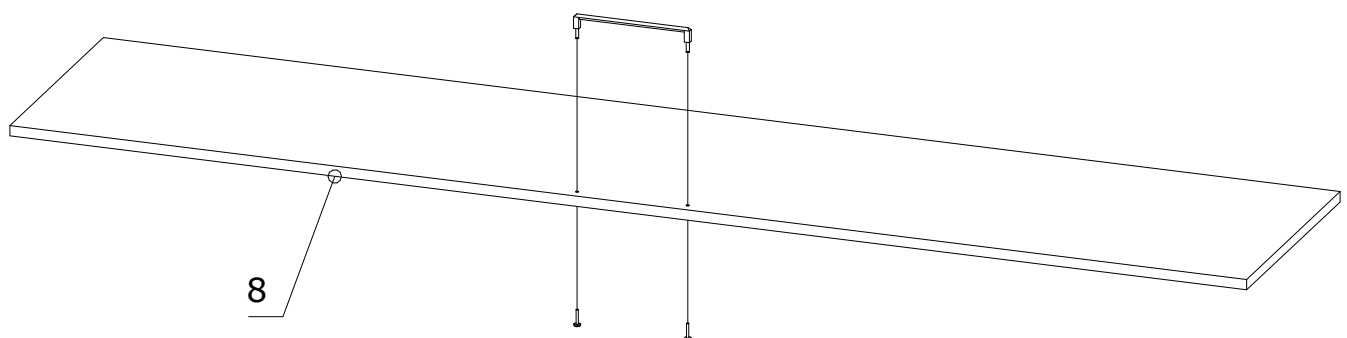
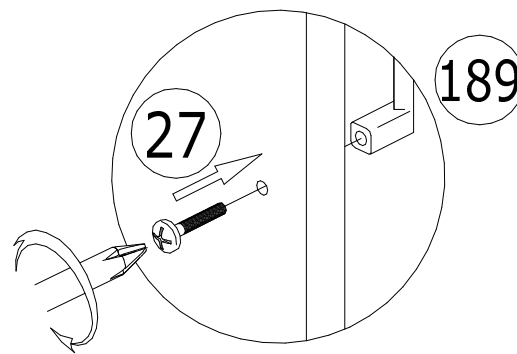
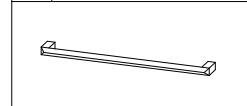
Внимание. При сборке использовать петли, находящиеся в
упаковке №2 изделия "Корпус шкаф угловой Шервуд/Стокгольм"

Перед установкой ручек, необходимо удалить защитную пленку

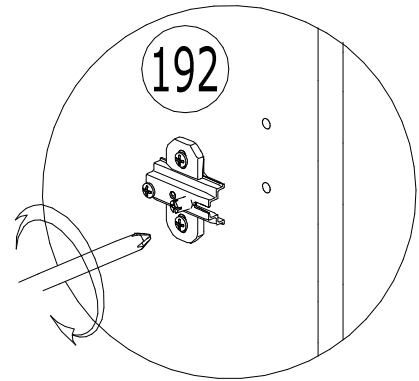
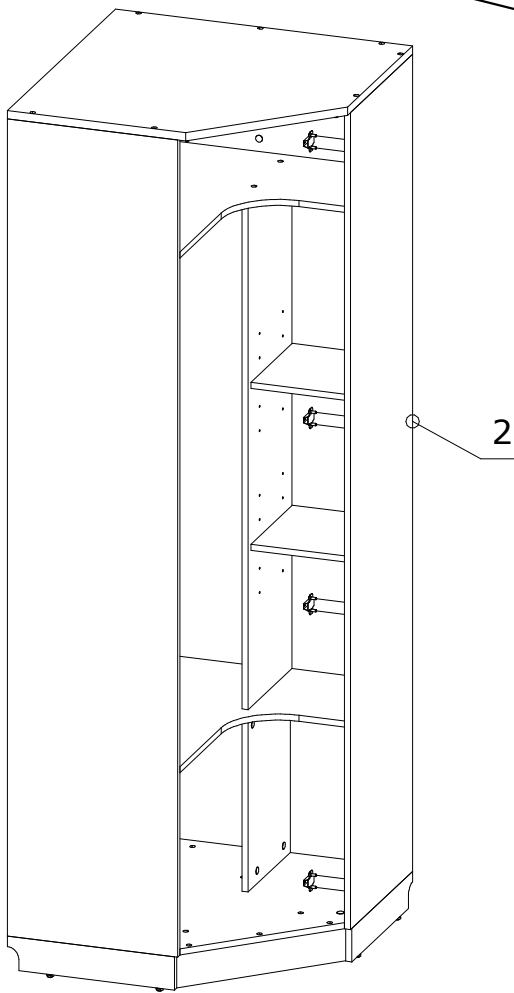
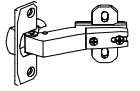
27 Винт М4х25
2шт.



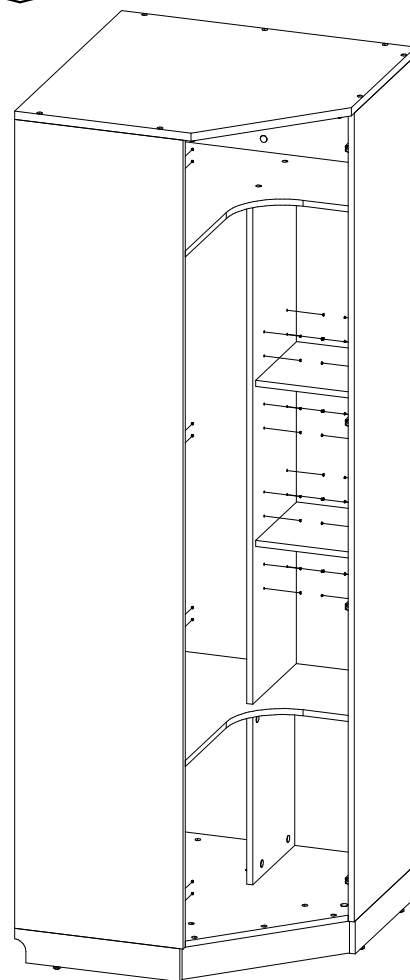
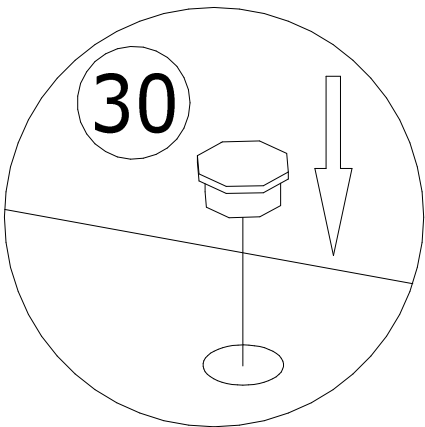
189 Ручка Стокгольм
1шт.

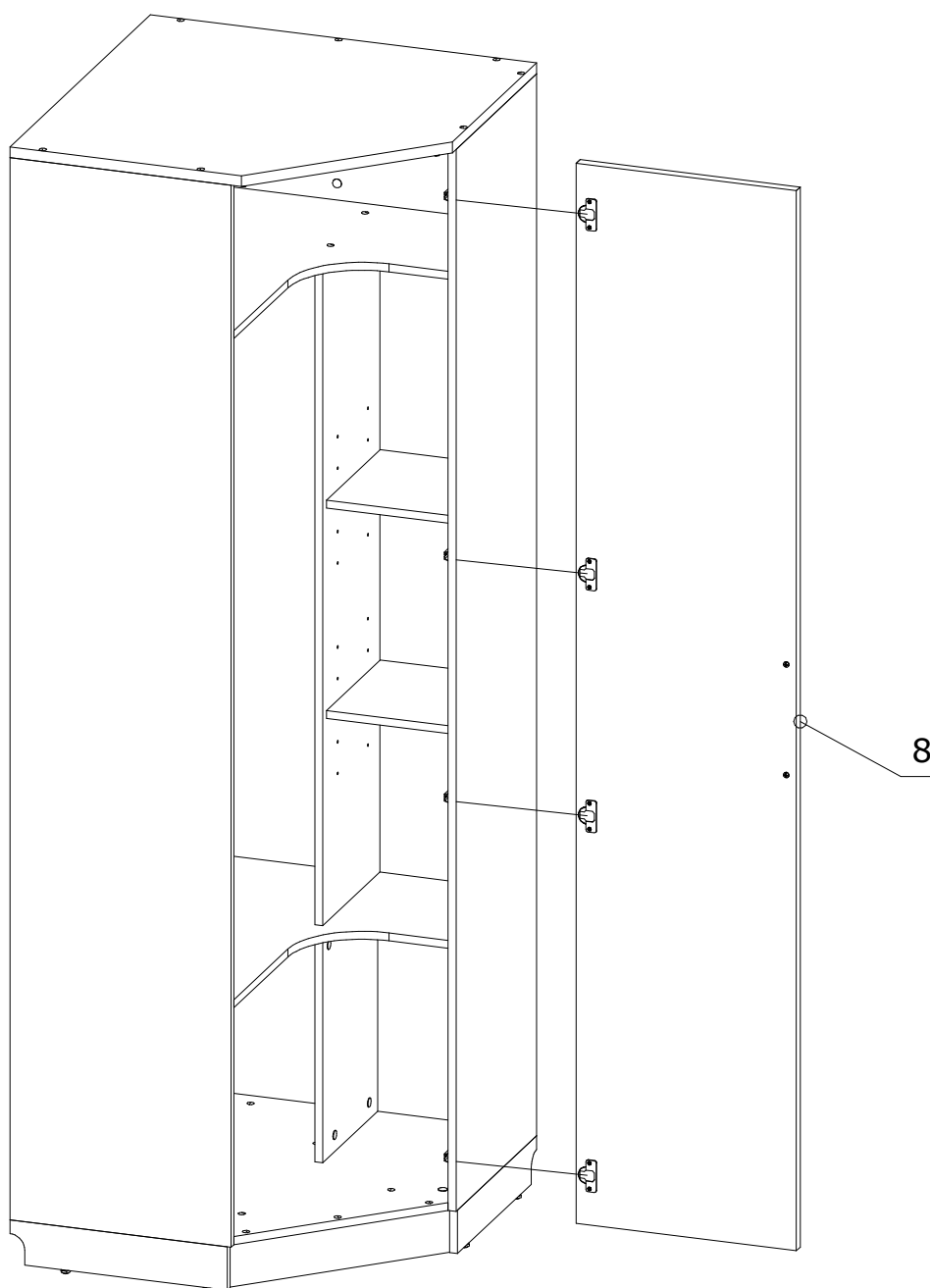
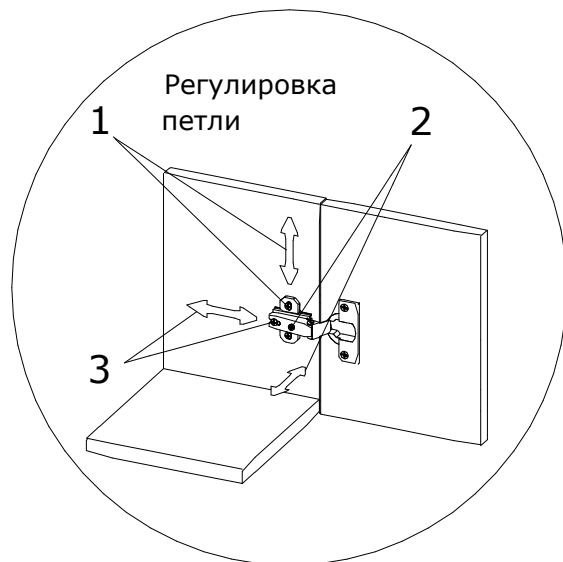
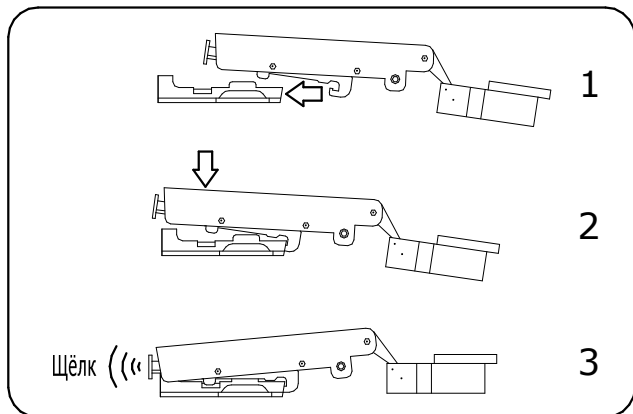


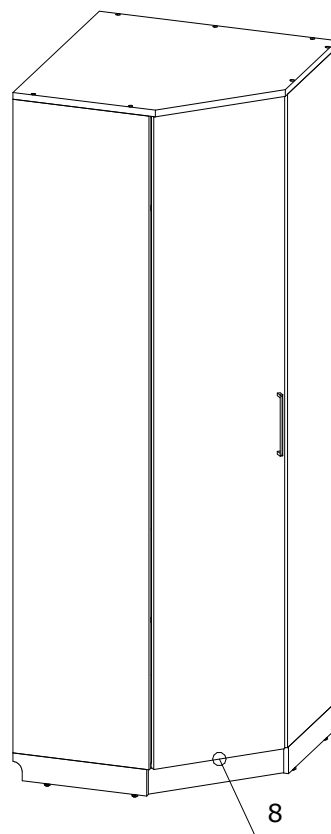
192 Петля накл. 45гр. с планкой с доводчиком - 4шт.



30 Заглушка для отв. 5мм 40шт.







Перечень деталей.

Изделие "Фасад Стокгольм 2147мм"

Поз.	Наименование	Готовая деталь		Толщина	Кол-во	Упаковка
		Длина	Ширина			
8	Фасад	2147	446	18	1	1

Перечень фурнитуры

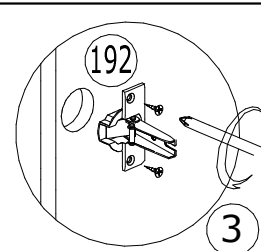
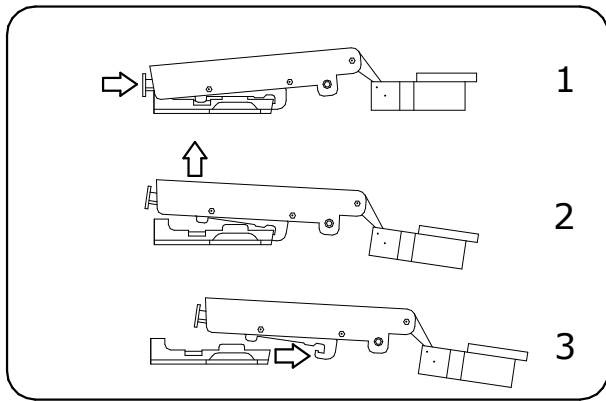
Находится в упаковке №1 изделия "Фасад Стокгольм 2147мм"

3	Саморез 4x16мм 8шт.	27	Винт М4x25 2шт.	32	Петля накладная с доводчиком с планкой 4шт.	189	Ручка Стокгольм 1шт.
							

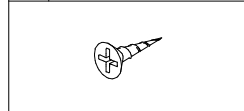
Из-за более позднего внедрения серии Стокгольм, при её покупке, Вы получите два комплекта ручек к серии Шервуд и к серии Стокгольм. При сборке изделия использовать ручки из упаковки №1 изделия "Фасад Стокгольм 2147мм". Ручки, находящиеся в упаковке №2 изделия "Корпус шкаф угловой Шервуд/Стокгольм", остаются Вам в подарок.

Номер фурнитуры на схеме сборки обозначается в кружке, например

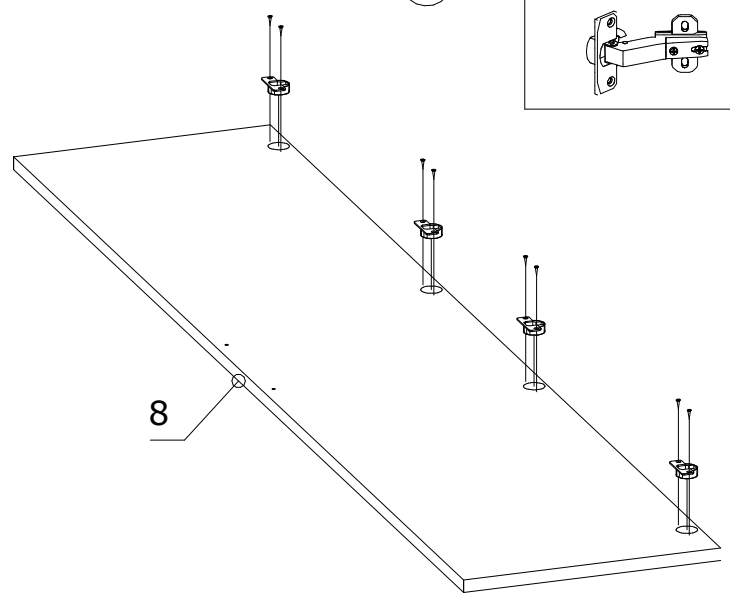
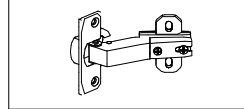
①



3 Саморез 4x16мм
8шт.



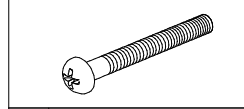
192 Петля наклад. 45гр. с планкой
с доводчиком - 4шт.



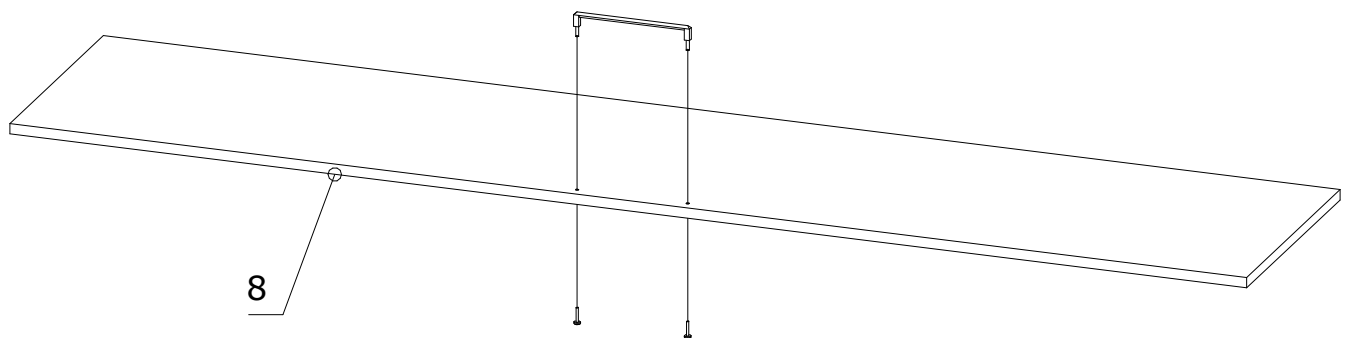
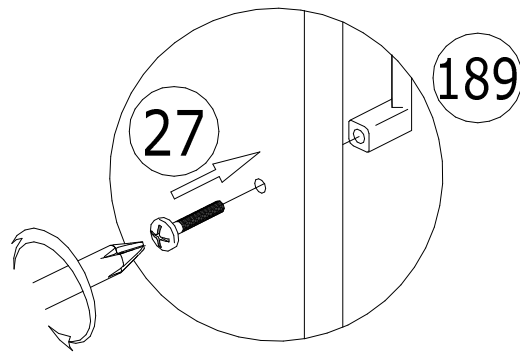
Внимание. При сборке использовать петли, находящиеся в упаковке №2 изделия "Корпус шкаф угловой Шервуд/Стокгольм"

Перед установкой ручек, необходимо удалить защитную пленку

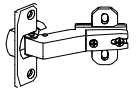
27 Винт М4х25
2шт.



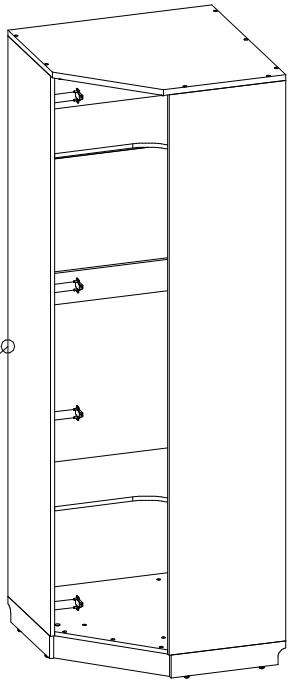
189 Ручка Стокгольм
1шт.



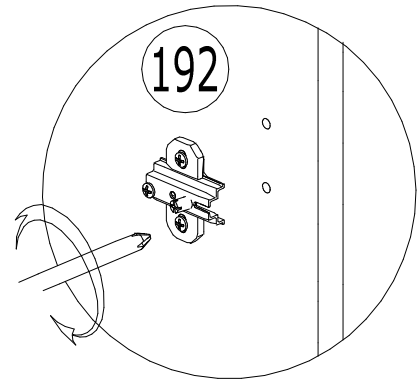
192 Петля наклад. 45гр. с планкой с доводчиком - 4шт.



3



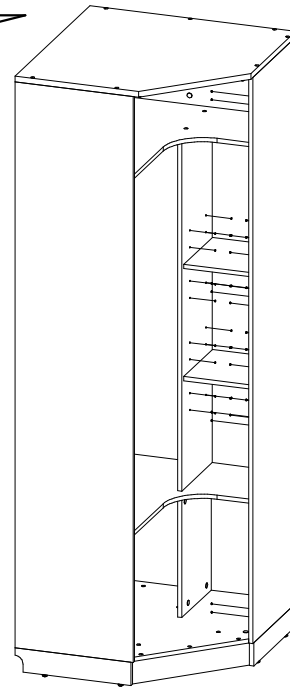
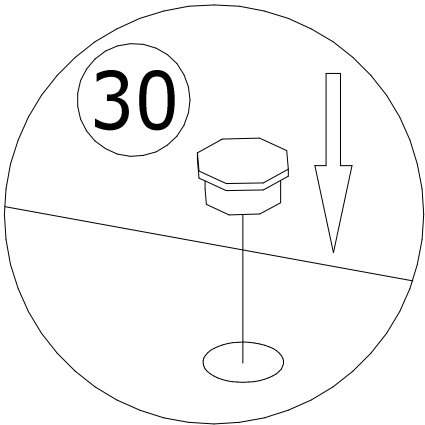
192



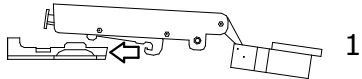
30 Заглушка для отв. 5мм 40шт.



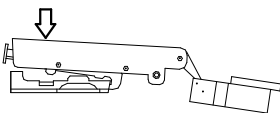
30



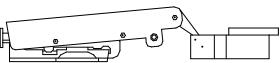
Щёлк



1

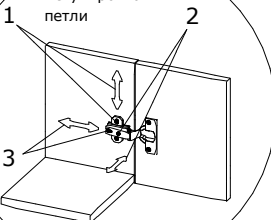


2

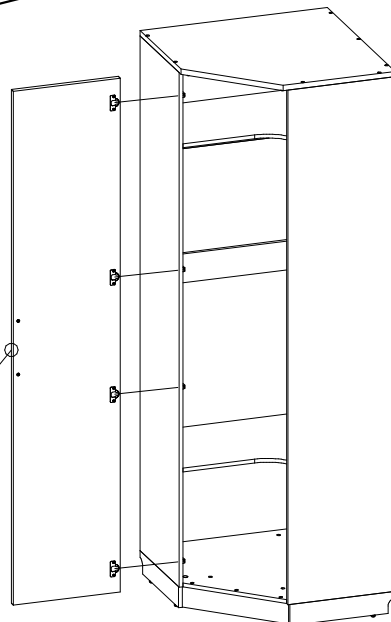


3

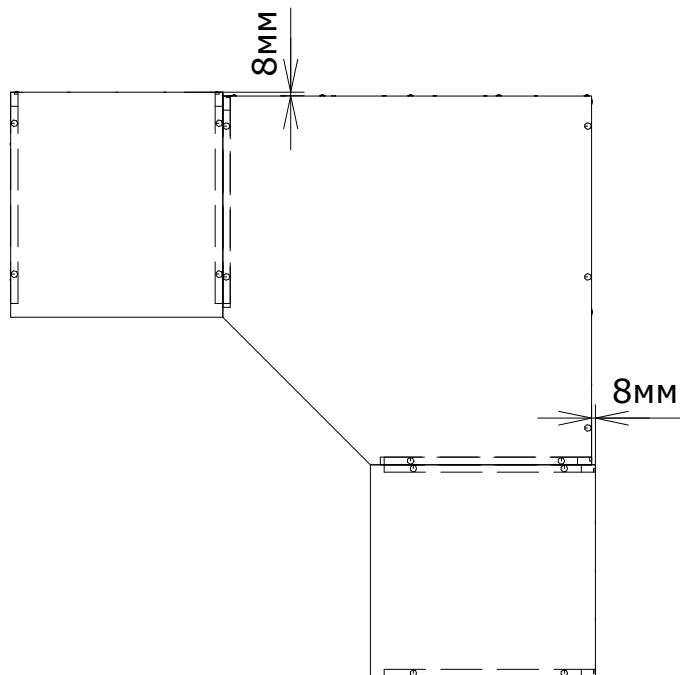
Регулировка петли



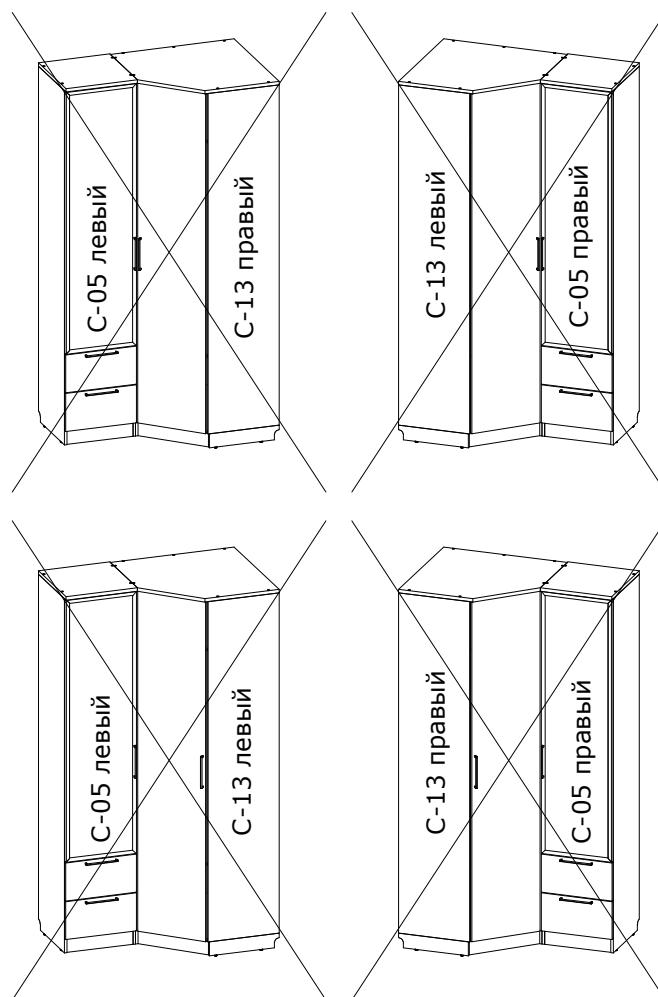
8



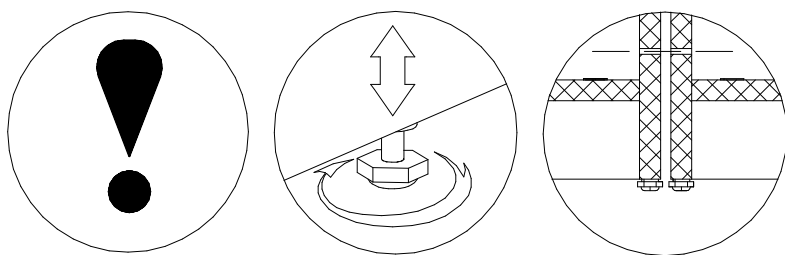
Зазор от стены 8мм



В связи со специфическим положением ручки в серии Стокгольм, эти композиции - недопустимы:

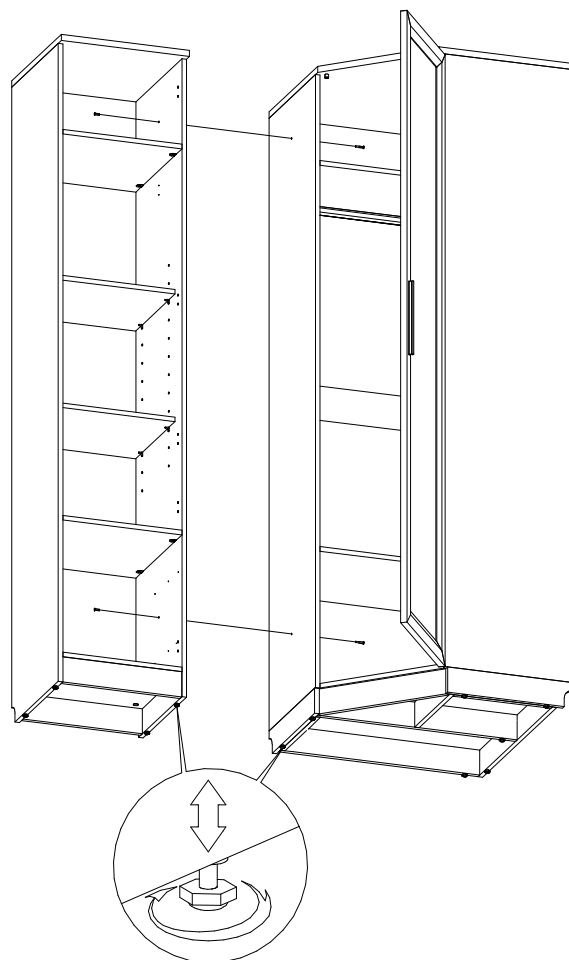
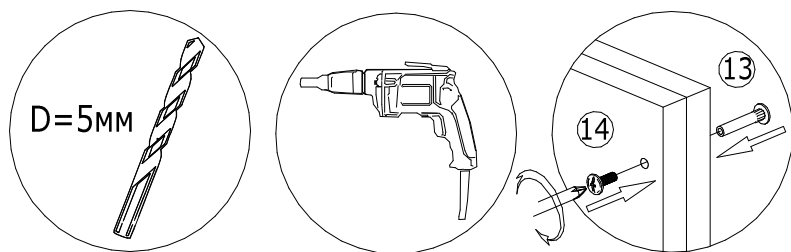


Отрегулируйте высоту шкафов в один уровень.

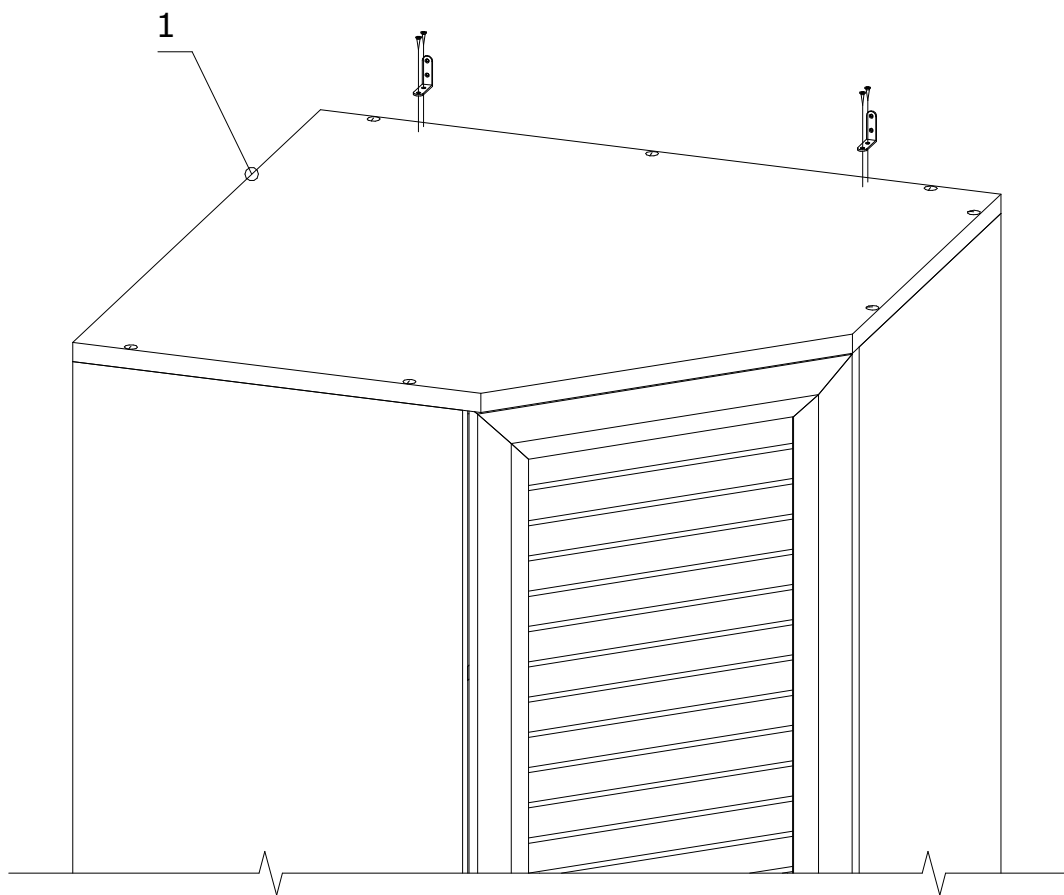


При установке изделий рядом друг с другом, необходимо просверлить отверстия диаметром 5мм в стойках изделий и стянуть через них межсекционной стяжкой №13,14.

Внимание: изделия должны быть выровнены по высоте и глубине.

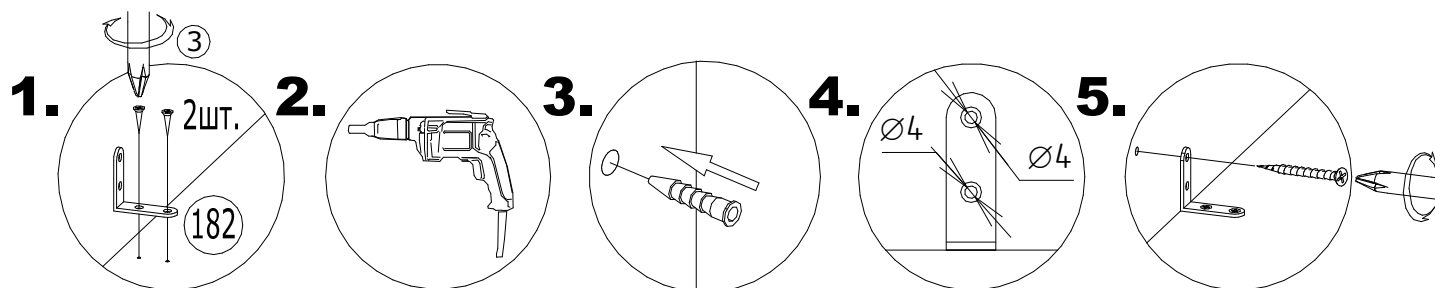


3	Саморез 4x16мм 4шт.
	
182	Уголок металл 38x38 2шт.
	



Опрокидывание мебели может привести к серьезным или смертельным телесным повреждениям. Для предотвращения опрокидывания мебель должна быть прикреплена к стене.

Установите уголки №182 на деталь №1 снаружи или внутри изделия к сопряжённому со стеной краю. Закрепите через уголок изделие к стене, подобранным соответственно ей крепежём.



Используйте крепежные средства, подходящие для материала стен в Вашем доме. Крепёж к стене в комплект поставки НЕ ВХОДИТ. Если вы не уверены, какой тип креплений подходит к данному материалу, обратитесь в специализированный магазин.