

Набор мебели бытовой корпусной "Кембридж" изготовлен в соответствии с требованиями ГОСТ 16371-2014 декларация о соответствии ЕАЭС № RU Д-RU.OM02.B.27402 Действительна по 02.05.2022г

Правила и условия эффективного и безопасного использования мебели. (ГОСТ Р 16371, ГОСТ Р 19917)

Благодарим Вас за покупку и искренне надеемся, что она долгое время будет доставлять Вам только удовольствие. Однако во избежание проблем, способных омрачить радость покупки, убедительно просим Вас ознакомиться и принять к сведению настоящую Информацию для потребителей и следовать ее рекомендациям.

Приемка При получении товара (как на складе так и на дому) не пренебрегайте проверкой приобретенной мебели на предмет ее комплектности и внешних качественных признаков. Проверку рекомендуется осуществлять вскрывая упаковку всех предметов, путем их осмотра (в первую очередь: лицевых панелей, фасадов, столешниц и т.п.) на предмет обнаружения видимых дефектов (царапин, сколов, вмятин, существенных отличий оттенков материалов, составляющих единую поверхность) и отсутствия комплектующей фурнитуры. Помните, что принятие мебели без указания на недостатки мебельных изделий, которые могли быть установлены при обычном способе приемки (явные недостатки), лишает права покупателя в дальнейшем на них ссылаться. Не является недостатком (дефектом) товара наличие в его элементах особенностей, обусловленных стилистической идеей производителя исходных материалов. Допускается наличие небольших недостатков (дефектов) на скрытых деталях мебели, где они не видны и не портят внешнего вида изделия.

Доставка Представляет собой перемещение (погрузка, перевозка, разгрузка, подъем, транспортное экспедирование) мебели из места ее приобретения к указанному Заказчиком месту (на дом и т.п.). Рекомендуется пользоваться услугой по доставке, оказываемой продавцом, имеющим пригодные для этих целей оборудование, транспортные средства и персонал. Доставка мебели осуществляется продавцом в соответствии с «Правилами доставки и сборки мебели», с которыми Вы можете ознакомиться в мебельном магазине при покупке товара. Не рекомендуется производить самостоятельную доставку мебельных изделий. Помните, недостатки мебельных изделий, ставшие следствием самостоятельной доставки, не подлежат устранению в порядке гарантии.

Сборка Рекомендуется пользоваться услугой по сборке, оказываемой продавцом в соответствии с «Правилами доставки и сборки мебели», имеющим пригодные для этих целей оборудование, инструмент, технологии и персонал, поскольку в этом случае за качество оказанной услуги отвечает продавец. Не рекомендуется производить самостоятельную сборку мебели, приобретенной в разобранном виде, или ее «ремонт», «усовершенствование», а также прибегать к помощи специалистов сомнительной квалификации. Очевидная на первый взгляд простота сборки – кажущаяся: для правильной сборки необходимы профессионализм (наличие необходимых знаний и навыков; знание технологических особенностей изготовления мебельных изделий; знание свойств материалов и конструкций; приемы обработки, последовательность монтажа; совместимость и допустимость применения дополнительного оборудования и т.п.).

Внимание В случае самостоятельной или неквалифицированной сборки возможно не только возникновение недостатков в изделиях и, как следствие – утрата права на гарантийное обслуживание, но и возникновение опасности для жизни и здоровья людей. Общие условия по эксплуатации (хранению) и уходу

Срок, в течение которого мебель сохраняет красоту и исправность, в значительной степени зависит от условий ее хранения и эксплуатации. Придерживаясь некоторых простых практических советов, Вы сможете поддерживать в наилучшем состоянии все элементы Вашей мебели.

Климатические характеристики и условия окружающей среды Так как мебельные изделия чувствительны к свету, влажности и сухости, к теплу и холоду, рекомендуется избежать продолжительного воздействия одного или нескольких этих условий, так как это вызывает ускоренное старение, коробление и деформацию элементов мебели.

Свет Не допускайте прямого воздействия солнечных лучей на мебельные изделия. Продолжительное прямое воздействие света на некоторые участки может вызвать понижение их хроматических характеристик по сравнению с другими участками, которые меньше подвергались излучению.

Температура Высокие значения тепла или холода, а также внезапные перепады температуры могут серьезно повредить мебельное изделие или его части. Мебельные изделия не должны располагаться ближе одного метра от источника тепла. Рекомендуемая температура воздуха для хранения и эксплуатации от + 10 до + 25°С. Не допускайте попадания на мебельные изделия горячих предметов (утюги, посуда с кипятком и т.п.), а также продолжительного воздействия вызывающих нагревание излучений (свет мощных ламп, микроволновые излучатели и т.п.).

Влажность Рекомендуемая относительная влажность местонахождения мебельного изделия 60 - 70%. Не следует поддерживать в течение продолжительного времени условий крайней влажности и (или) сухости, а тем более их периодической смены. С течением времени такие условия могут повлиять на целостность мебельных изделий и их элементов. Если такие условия были созданы, рекомендуется часто проветривать помещения и по мере возможности пользоваться осушителями или увлажнителями для нормализации влажности.

Всегда содержите поверхности мебели в полной сухости. Поверхности деталей мебели следует протирать сухой мягкой тканью (фланель, сукно, войлок и т.п.). Уход за рабочими поверхностями (столешницы, фасады и т.п.), как правило, должен осуществляться мягкой влажной тканью или специальной щеткой, возможно с применением соответствующих моющих средств или полиролей (недопустимо применение моющих средств содержащих абразивные вещества). Рекомендуется очистить любую часть мебели, как можно скорее, после того, как она испачкалась. Если Вы оставите загрязнение на некоторое время, то заметно повышается опасность образования разводов, пятен и поврежденной мебельных изделий или их частей. В случае стойких загрязнений рекомендуется использовать специальные очистители, которые в настоящее время представлены в достаточно большом ассортименте. В этом случае необходимо следовать инструкциям производителей очистителей о порядке и области их применения.

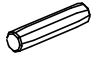



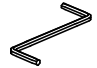






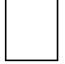


Агрессивные среды и абразивные материалы Ни в коем случае не допускайте воздействия на мебельные изделия агрессивных жидкостей (кислот, щелочей, растворителей и т.п.), содержащих такие жидкости продуктов и их паров. Подобные вещества и соединения являются химически активными, реакция с ними может повлечь негативные последствия для Вас и Вашего имущества. Также стоит помнить, что некоторые специфические моющие (чистящие) составы могут содержать высокую концентрацию агрессивных химических веществ и/или абразивные составы. Применение подобных моющих средств недопустимо.

Уважаемые покупатели, сообщаем Вам, что наши товары сертифицированы на соответствие российским требованиям безопасности по системе ГОСТ-Р. Если вышеизложенная информация по каким-либо причинам показалась Вам недостаточной, Вы можете получить дополнительные исчерпывающие сведения и рекомендации в наших мебельных салонах.

Перечень деталей.

Поз.	Наименование	Готовая деталь		Толщина	Кол-во
		Длина	Ширина		
1	Столешница	1380	900	22	1
2	Царга	660	324	16	1
3	Стойка пр	719	526	16	1
4	Стойка лев	719	526	16	1
6	Тыл ящика	444	80	16	1
7	Стойка	404	100	16	2
8	Стойка	404	100	16	2
9	Дно ящика	426	390	4	1
16	Тыл ящика	284	80	16	1
18	Стойка	719	151	16	1
19	Стойка	719	135	16	1
20	Царга	1140	404	16	1
24	Дно ящика	266	390	4	1
28	Бок ящика	384	80	16	4
42	Фасад ящика	316	106	24	1
43	Фасад ящика	476	106	24	1
44	Фасад ящика	316	106	24	1

Комплект поставки.

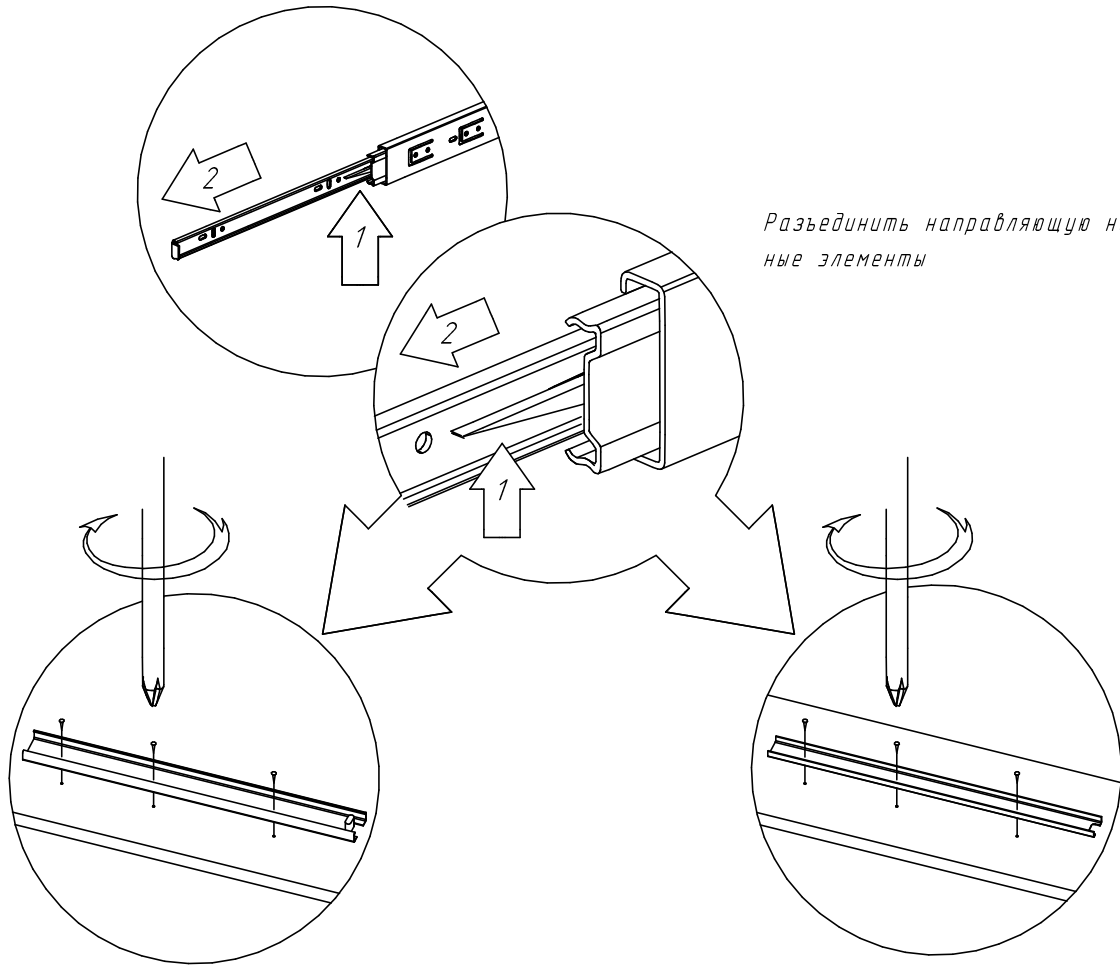
1	Шкант 8x30мм 40шт.	2	Еврвинт 7x50мм 3шт.	4	Муфта эксцентрика 39шт.	5	Дюбель еврвинт 39шт.	7	Ключ шестигранный 1шт.	8	Саморез 3,5x13мм 26шт.	15	Опора брезная 6шт.
													
20	Заглушка для эксцентрика 39шт	21	Заглушка для еврвинта 3шт.	25	Направляющие ПВХ 400x45мм 2шт.	58	Кабель канал 1шт.	68	Схема сборки 1шт.	71	Заглушка для отв. 8мм 3шт.	120	Полкодержатель с пазом 6шт.
													

Номер фурнитуры на схеме сборке обозначается в кружке, например ①

Уважаемый покупатель

В связи с участившимися случаями обнаружения несоответствия технологической присадки в конструкциях выдвижных элементов мебели, вызванными отсутствием единства установочных характеристик между различными производителями данного вида фурнитуры, приносим свои извинения за возможные неудобства

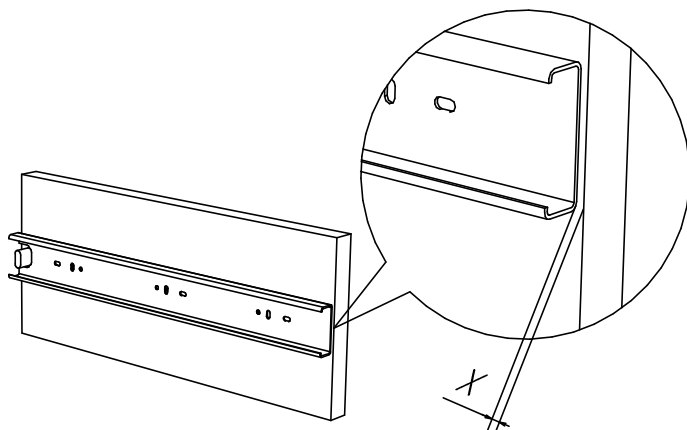
В случае обнаружения данного вида несоответствия необходимо действовать, соблюдая следующие рекомендации:



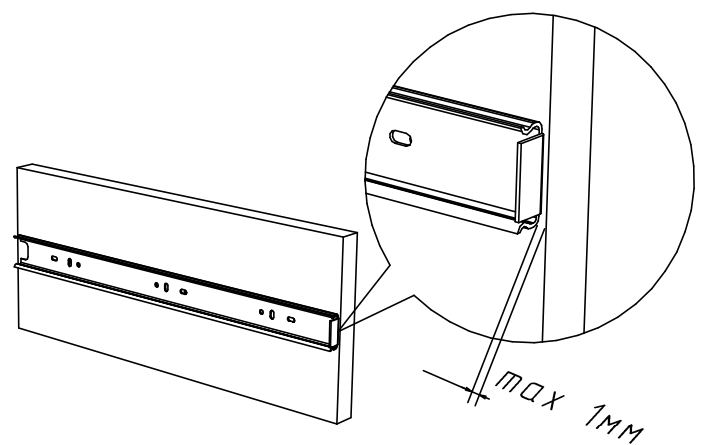
Разъединить направляющую на составные элементы

Широкая - неподвижная часть, предназначена для крепления к корпусу изделия.

Узкая - подвижная часть, предназначена для крепления к корпусу ящика.

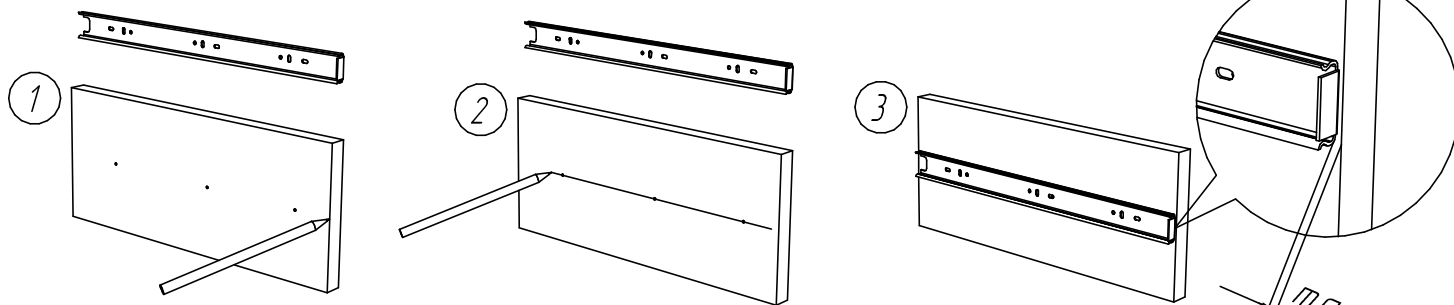


Деталь №7 X=0
Деталь №3 X=24

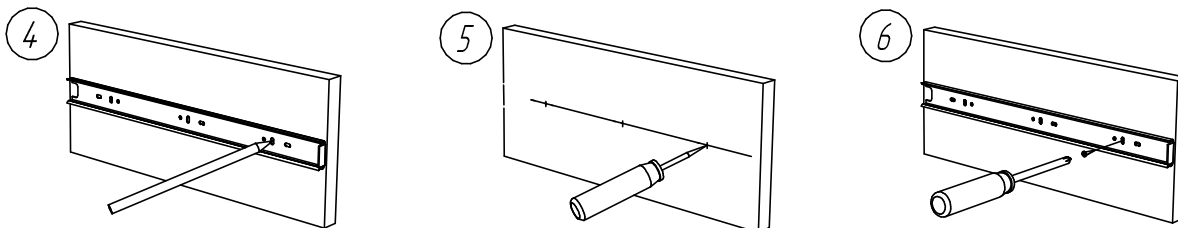


Перед установкой - проверьте соответствие имеющихся наколав на деталях и отверстий обеих частей направляющей. Размеры указаны от лицевых торцов изделий. В случае обнаружения данного вида несоответствия необходимо действовать, соблюдая следующие рекомендации:

Разметка и установка подвижной части направляющей.

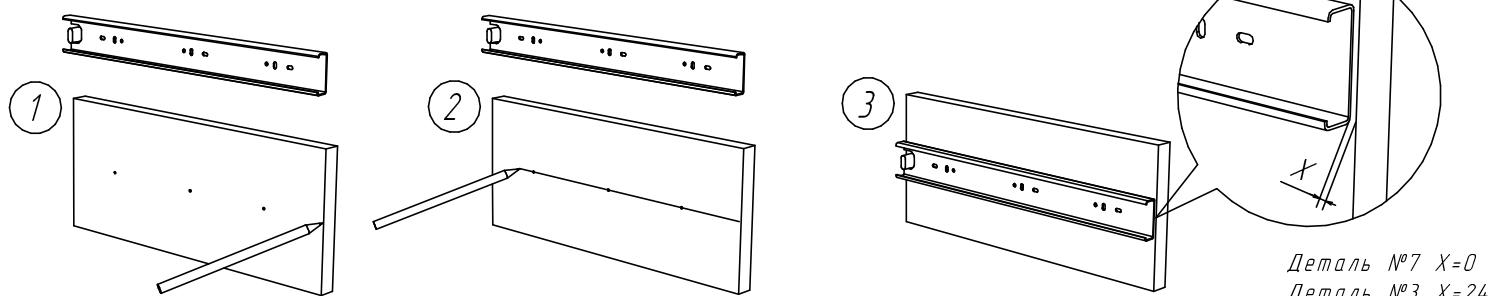


Используя любой разметочный инструмент (карандаш, маркер и пр.) необходимо провести линию через базовую разметку на деталях мебели.

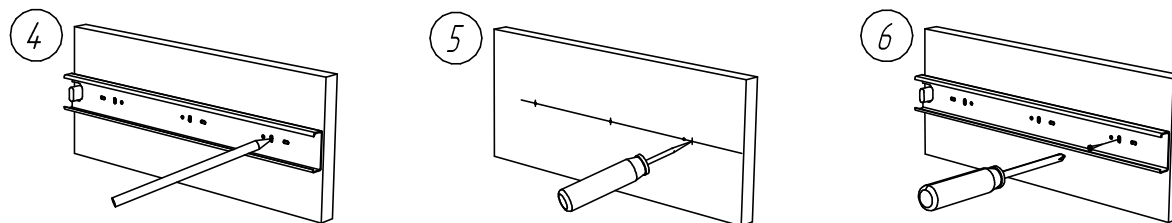


Соблюдая технологические отступы от переднего края деталей необходимо приложить элементы направляющих на линии разметки и отметить, через предусмотренные отверстия в направляющих, места их будущего крепления (достаточно 3-х точек крепления для каждого элемента выдвигной направляющей).

Разметка и установка НЕПОДВИЖНОЙ части направляющей.



Используя любой разметочный инструмент (карандаш, маркер и пр.) необходимо провести линию через базовую разметку на деталях мебели.



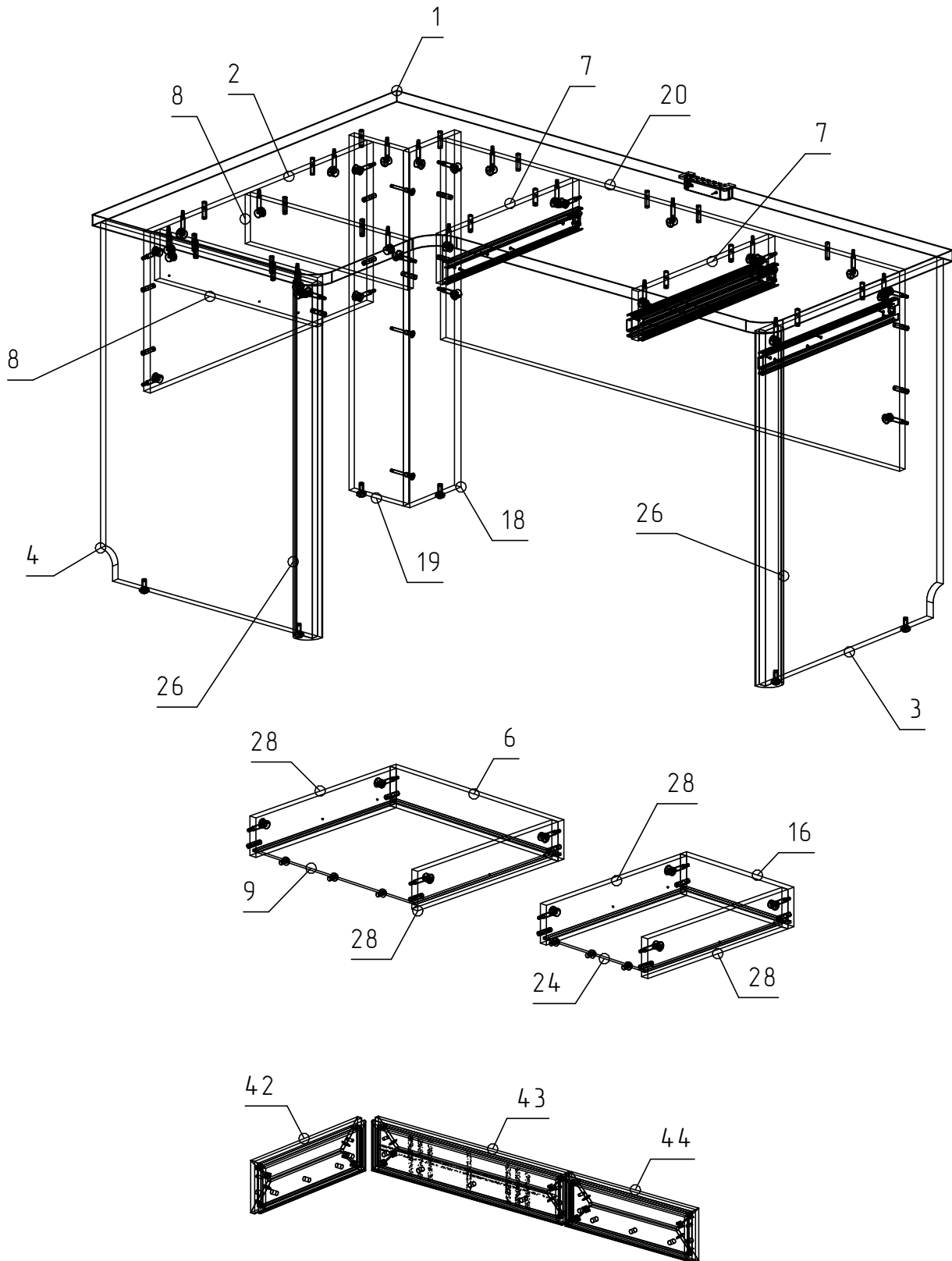
Соблюдая технологические отступы от переднего края деталей необходимо приложить элементы направляющих на линии разметки и отметить, через предусмотренные отверстия в направляющих, места их будущего крепления (достаточно 3-х точек крепления для каждого элемента выдвигной направляющей).

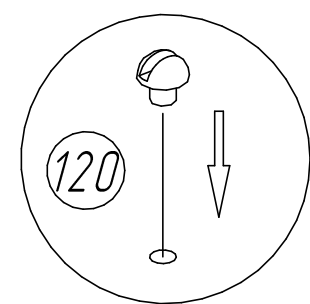
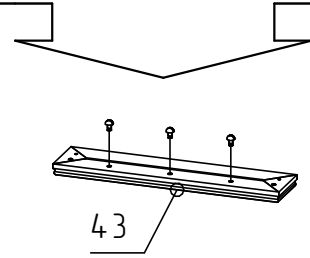
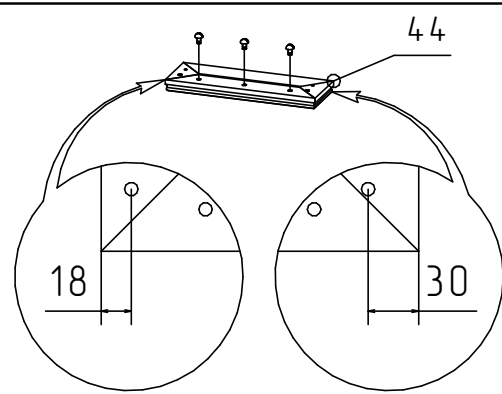
ИНСТРУКЦИЯ ПО СБОРКЕ.

Внимание Перед началом сборки изделия полностью ознакомьтесь с инструкцией по сборке. Несоблюдение последовательности сборки, а также неправильная установка фурнитуры может привести к порче изделия, и как следствие, возникновению опасности для здоровья Ваших детей. Нарушение инструкции по сборке лишает Вас права на гарантийное обслуживание.

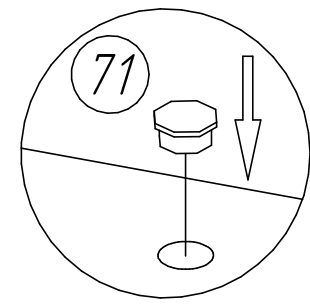
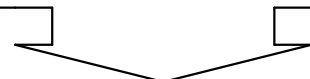
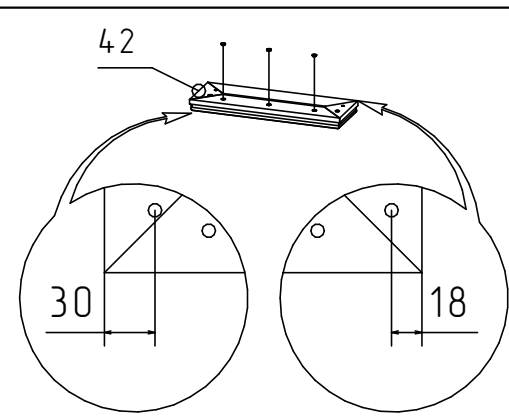
Производитель оставляет за собой право вносить незначительные конструктивные изменения для усовершенствования конструкции изделия и технологического процесса. Инструмент, необходимый для сборки: шуруповерт (дрель), молоток, отвертка с плоским и крестовым шлицом, сверло диаметром 5 мм., шестигранный ключ (входит в комплект).

Внимание Убедитесь что поверхность, на которой Вы будете собирать мебель, не содержит предметов и веществ, которые могут повредить детали мебели.

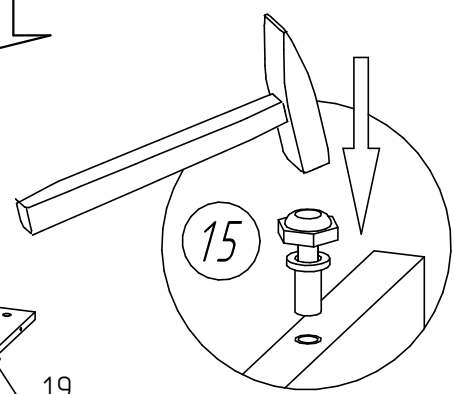
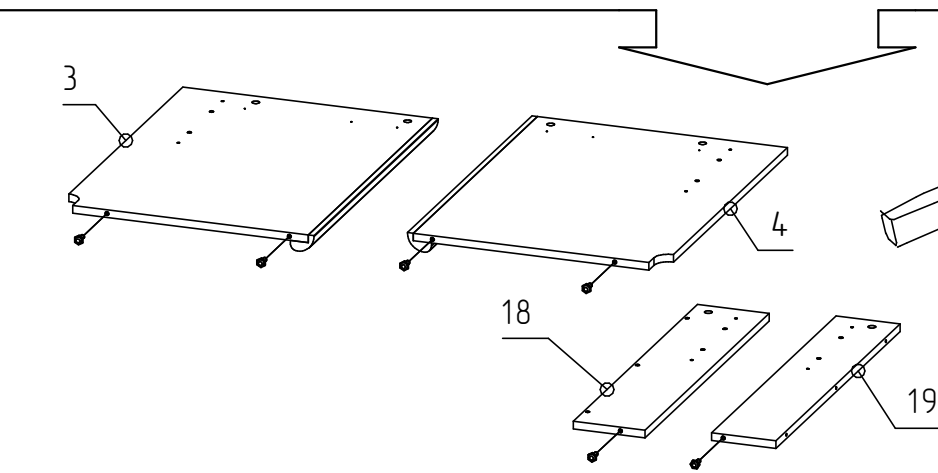




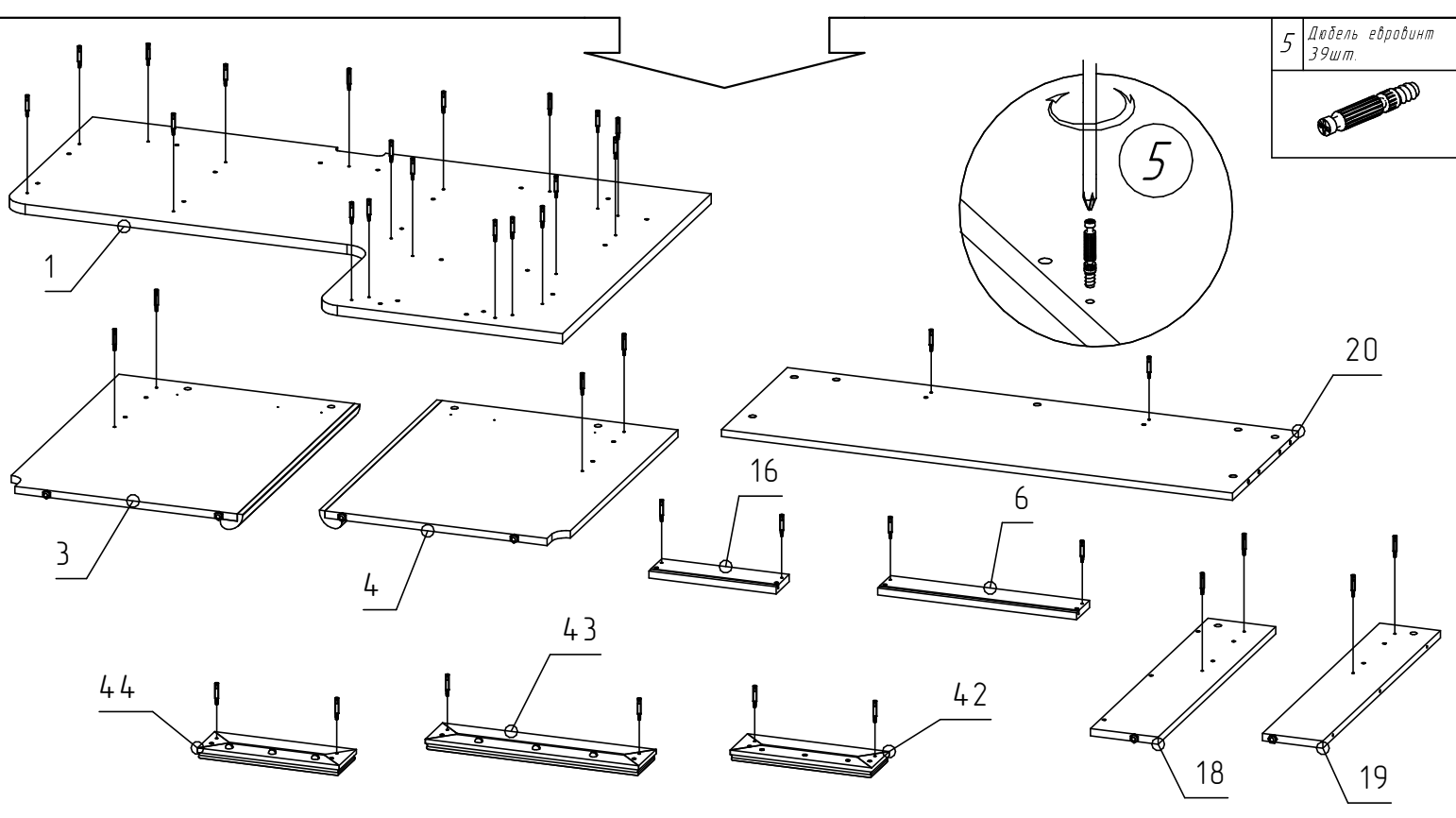
120 Полкодержатель с пазом 6шт.



71 Заглушка для отв. 8мм 3шт.

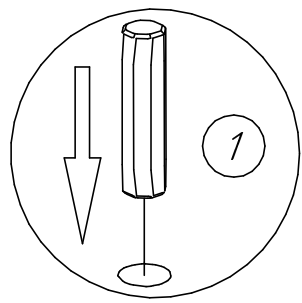
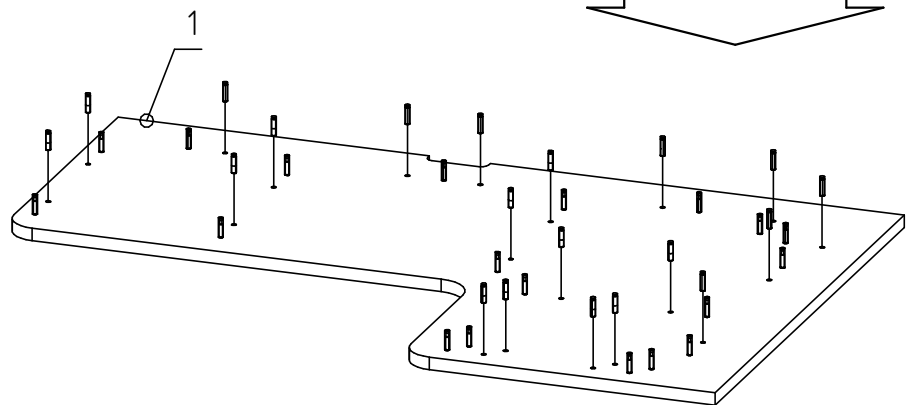


15 Опора врезная 6шт.

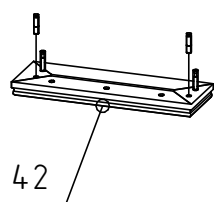
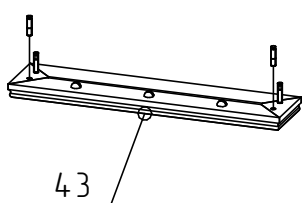
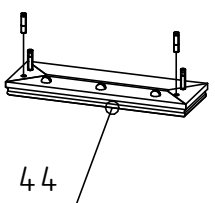
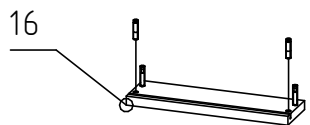
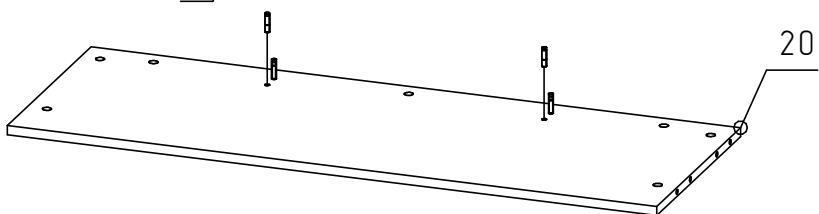
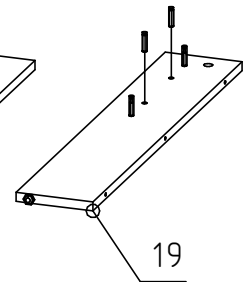
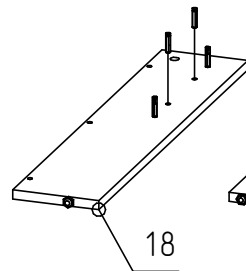
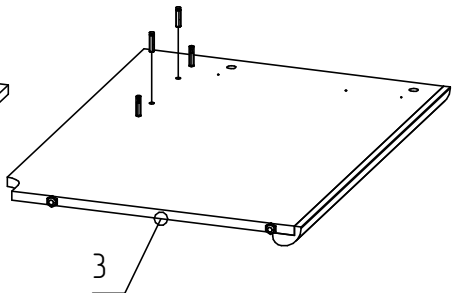
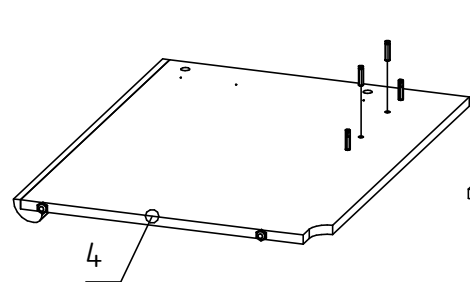


5 Дюбель евровинт 39шт.

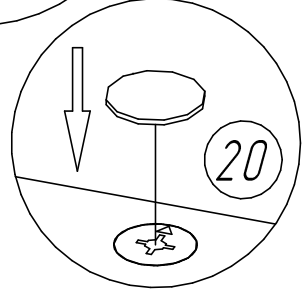
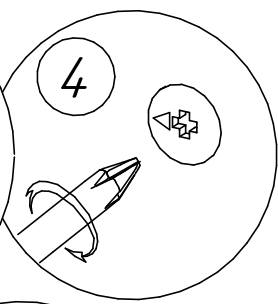
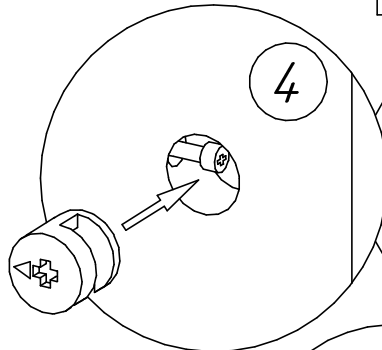
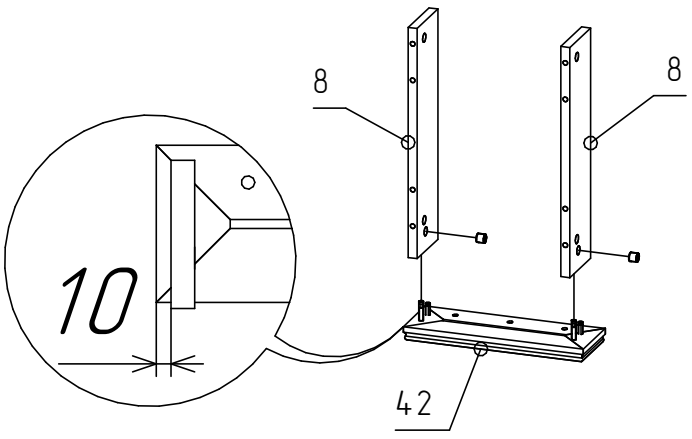



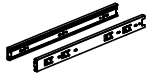


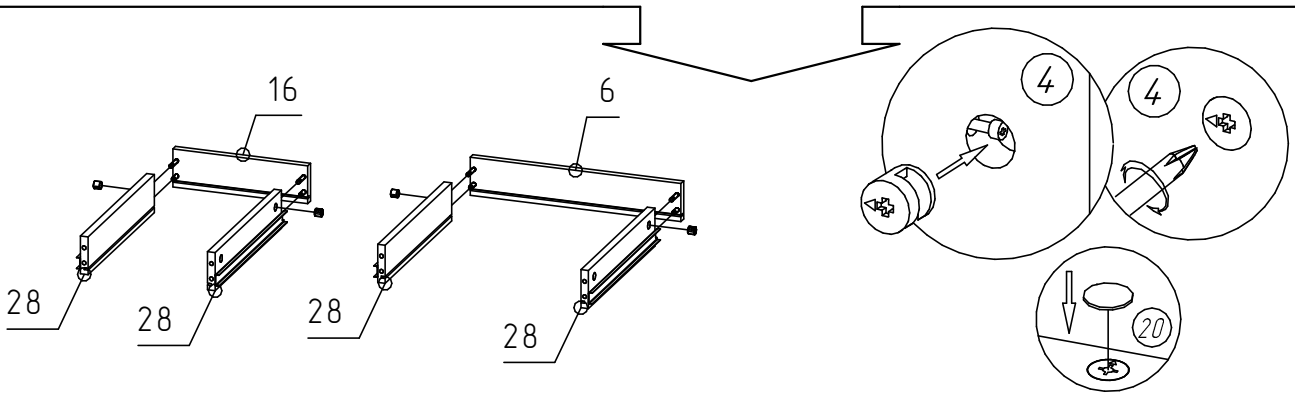
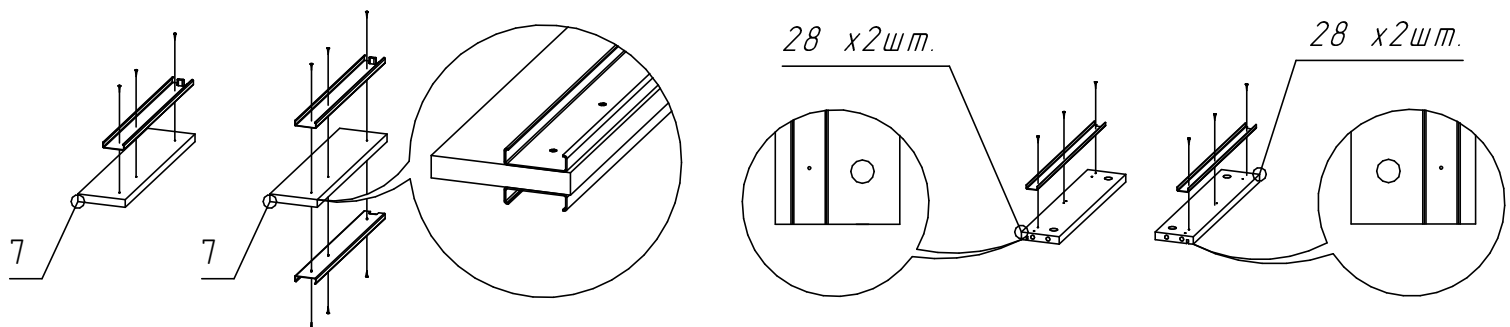
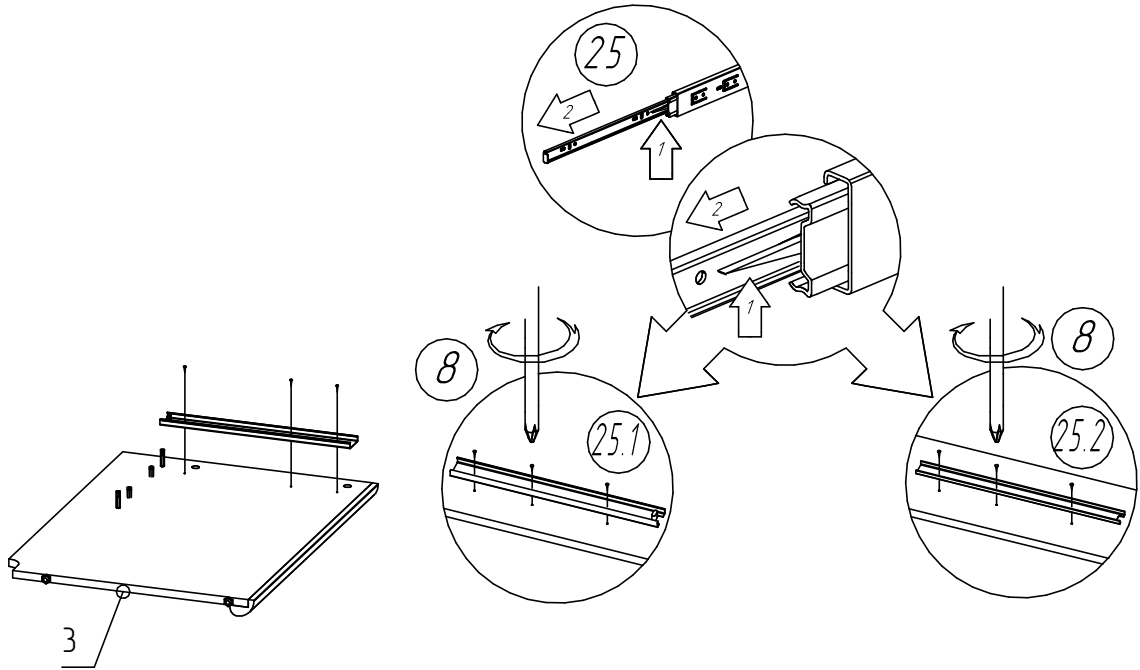
1	Шкант 8x30мм 40шт.
---	-----------------------



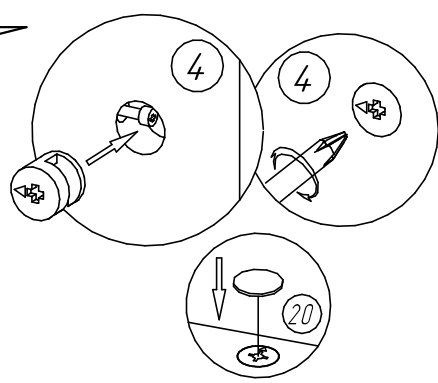
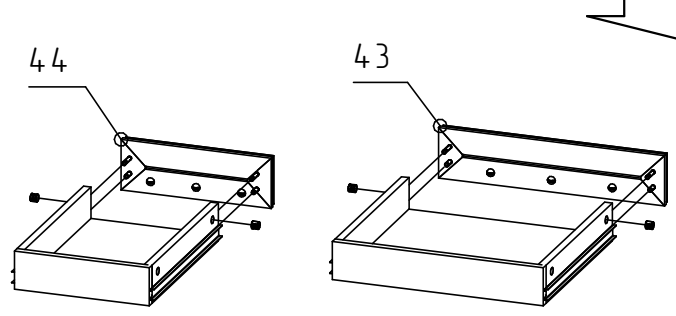
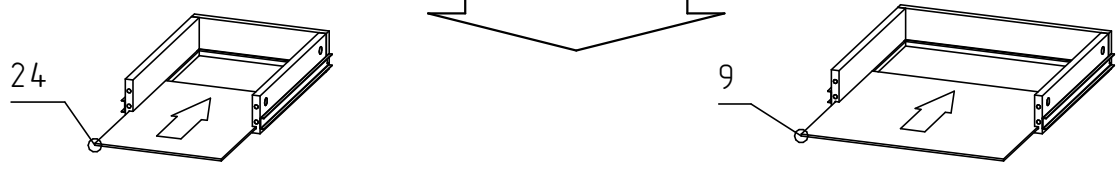
20	Заглушка для эксцентрика 2шт.	4	Муфта эксцентрика 2шт.
----	-------------------------------	---	------------------------



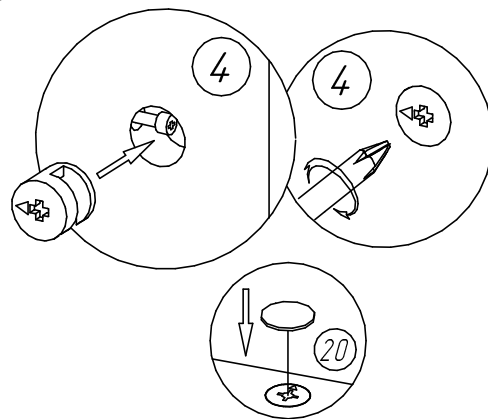
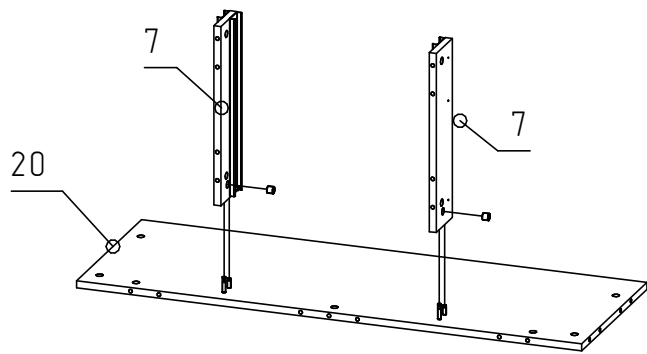
8	Саморез 3,5x13мм 24 шт.	25	Направляющие ПВХ 400x45мм 2шт.
			



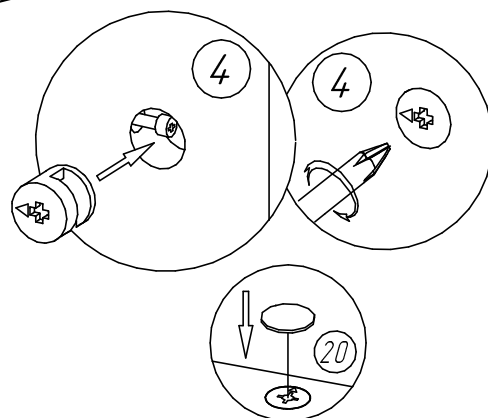
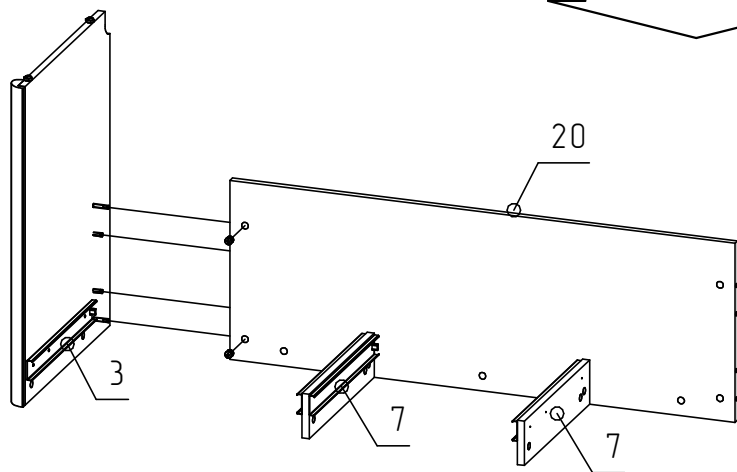
4	Муфта эксцентрика 4 шт.
	
20	Заглушка для эксцентрика 4шт.
	



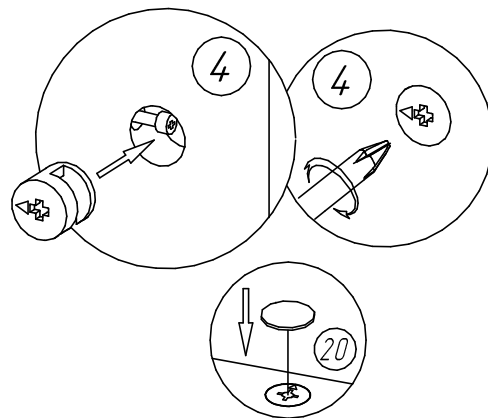
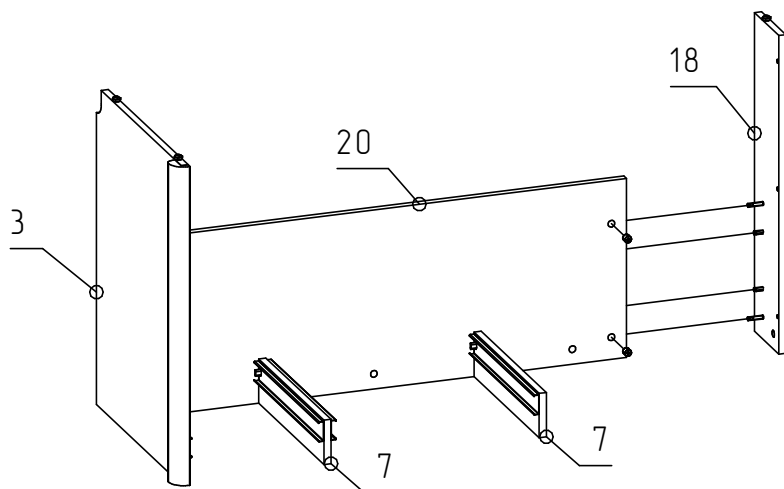
4	Муфта эксцентрика 4 шт.
	
20	Заглушка для эксцентрика 4шт.
	



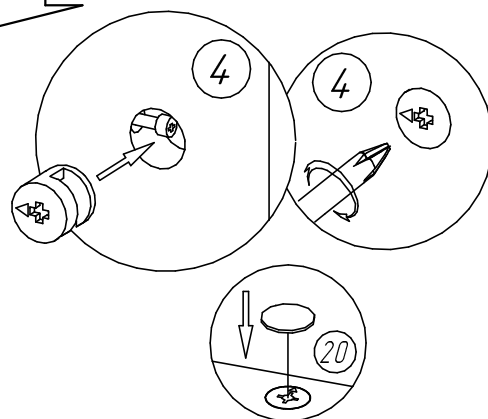
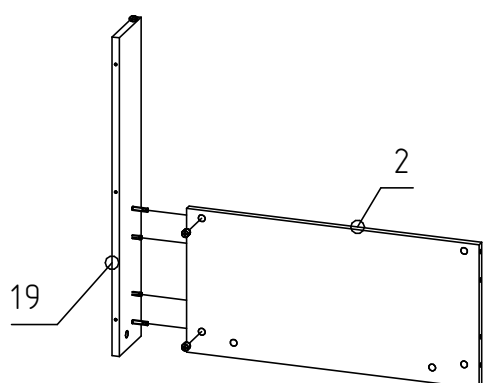
4	Муфта эксцентрика 2шт.
20	Заглушка для эксцентрика 2шт.



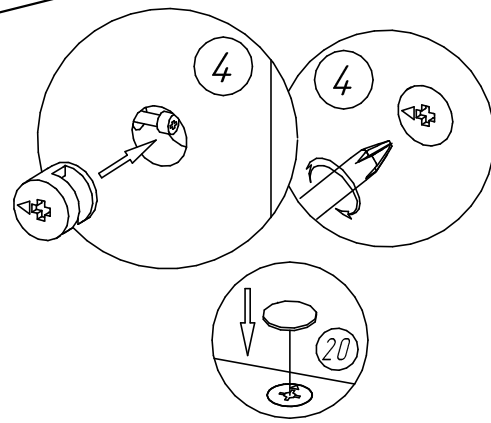
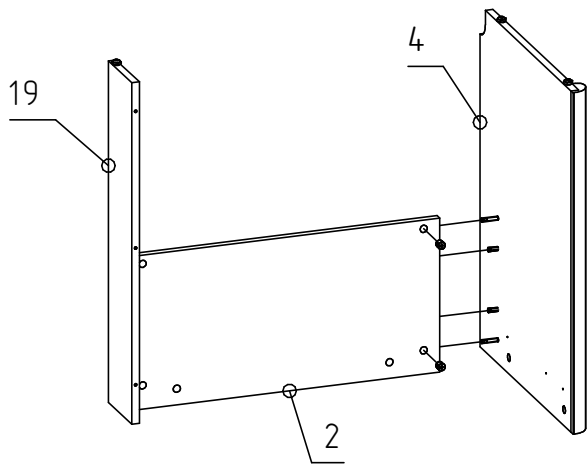
4	Муфта эксцентрика 2шт.
20	Заглушка для эксцентрика 2шт.



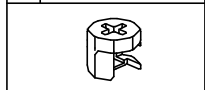
4	Муфта эксцентрика 2шт.
20	Заглушка для эксцентрика 2шт.



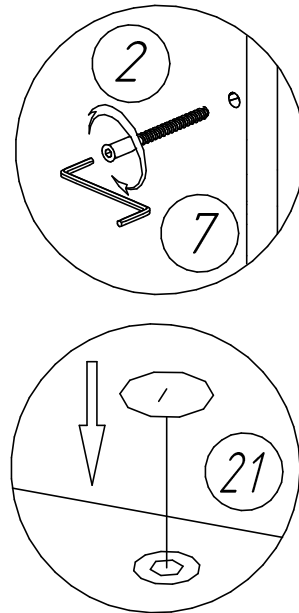
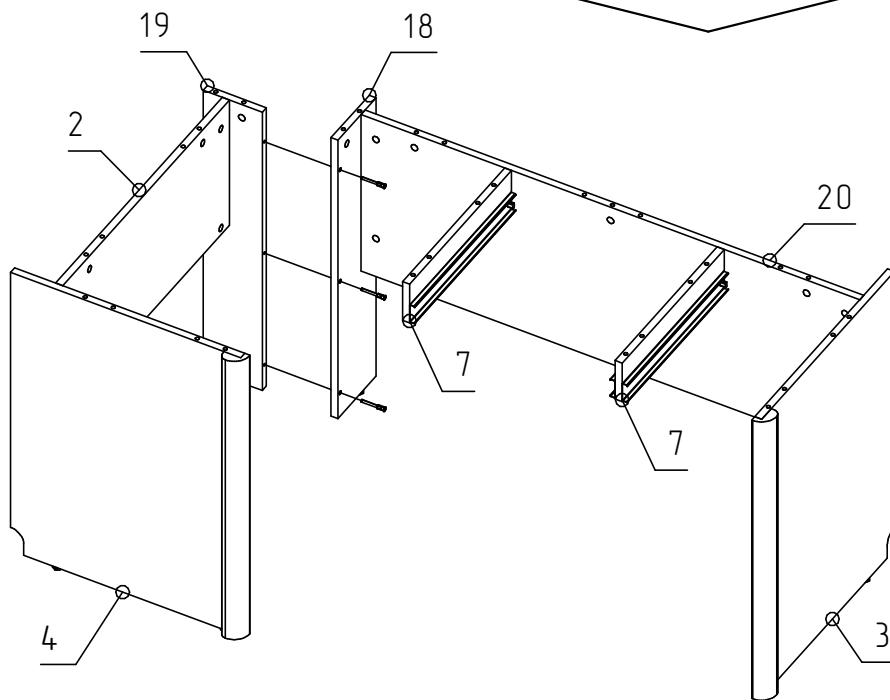
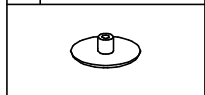
4	Муфта эксцентрика 2шт.
20	Заглушка для эксцентрика 2шт.



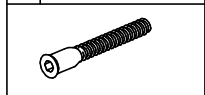
4 Муфта эксцентрика 2шт.



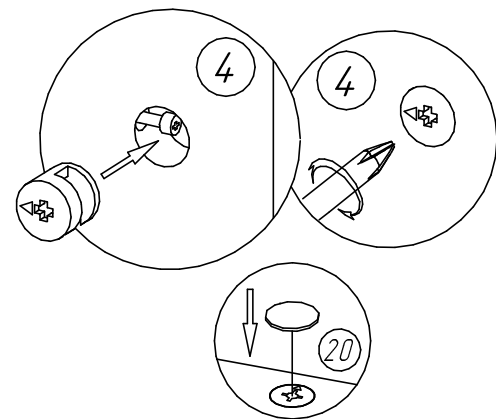
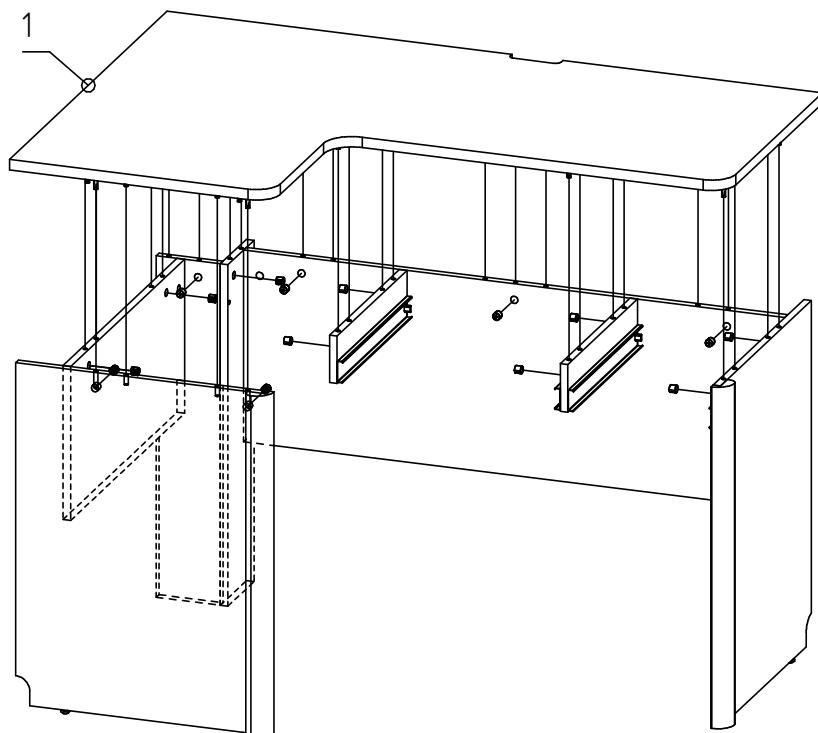
20 Заглушка для эксцентрика 2шт.



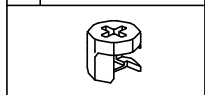
2 Евровинт 7x50мм 3шт.



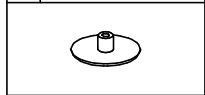
21 Заглушка для евровинта 3шт.

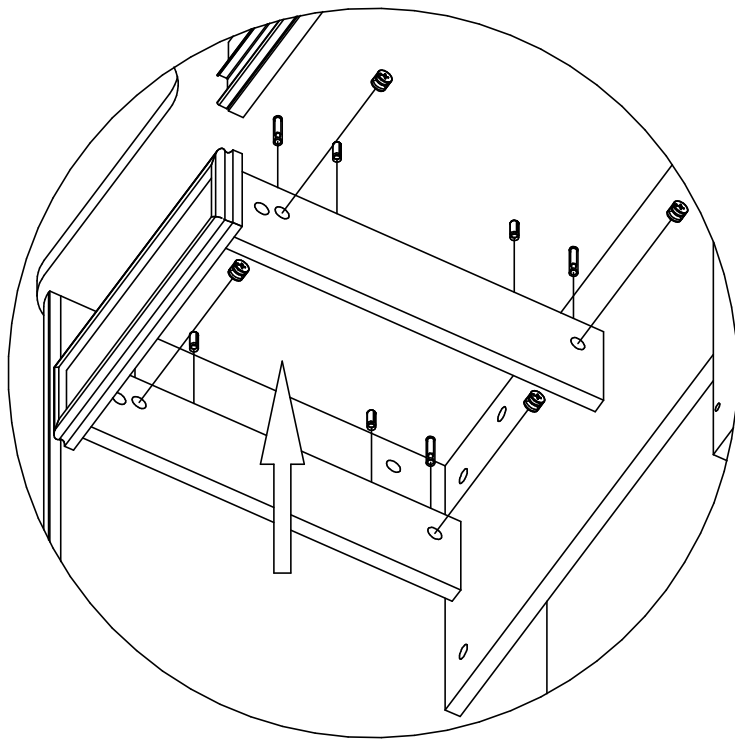


4 Муфта эксцентрика 15шт.

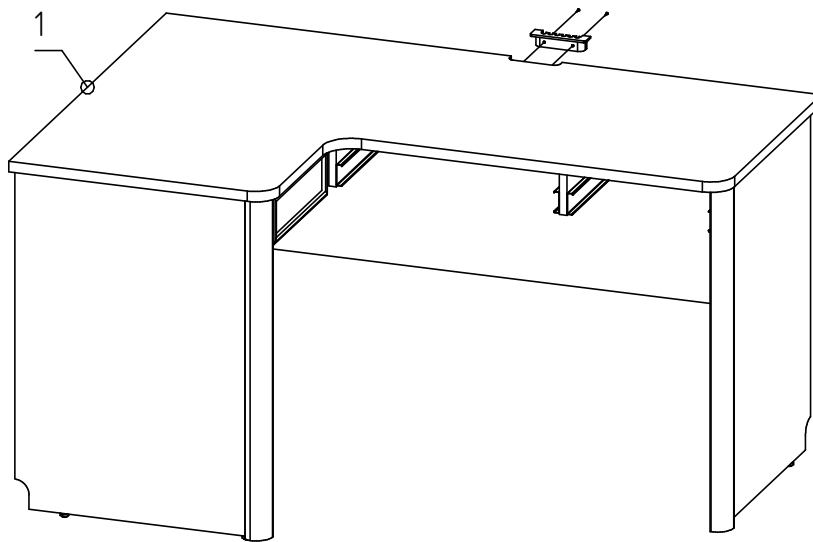
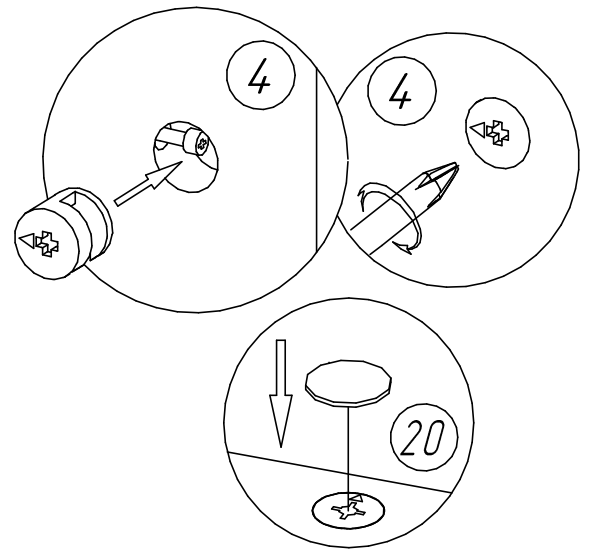


20 Заглушка для эксцентрика 15шт.





4	Муфта эксцентрика 4 шт.
20	Заглушка для эксцентрика 4 шт.



8	Саморез 3,5x13мм 2 шт.	58	Кабель канал 1 шт.

