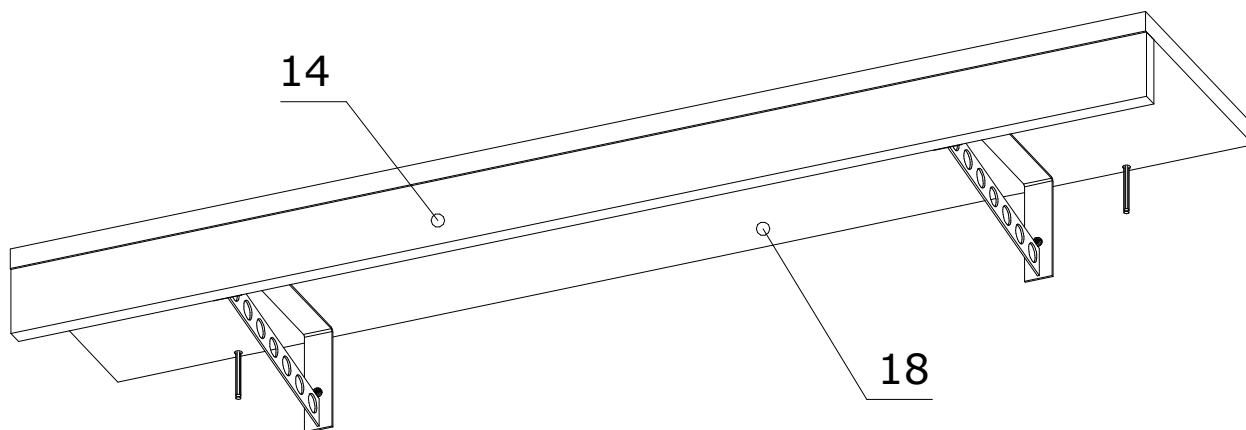


ПЛПС-5 Полка 5



Перечень деталей.

Изделие "Полка 5 (Прихожая Стокгольм)"

Поз.	Наименование	Готовая деталь		Толщина	Кол-во	Упаковка
		Длина	Ширина			
18	Полка	1230	262	22	1	1
14	Планка	1230	72	18	1	1

Перечень фурнитуры.

Находится в упаковке №1 изделия "Штанги (Прихожая Стокгольм)"

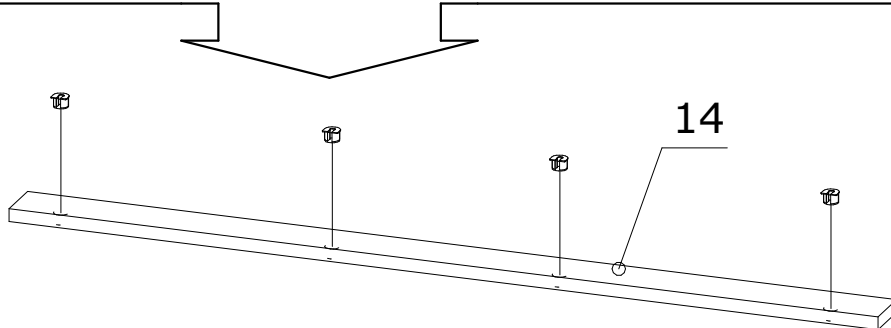
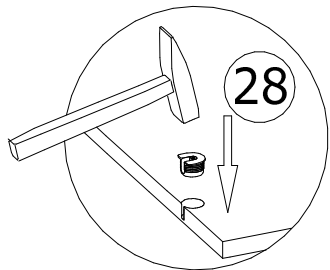
10	Дюбель евро VB 11мм 4шт.	12	Евровинт 7x70мм 2шт.	21	Заглушка для евровинта 2шт.	28	Эксцентрик VB 35/16 пластик 4шт.	30	Заглушка для отв. 5мм 1шт.	203	Вешало на 7 мест 2шт.	204	Евровинт 6,3x13 4шт.

Комплект штанг является универсальным для 6-ти видов полок,
поэтому в данном изделии следующая фурнитура использована не будет

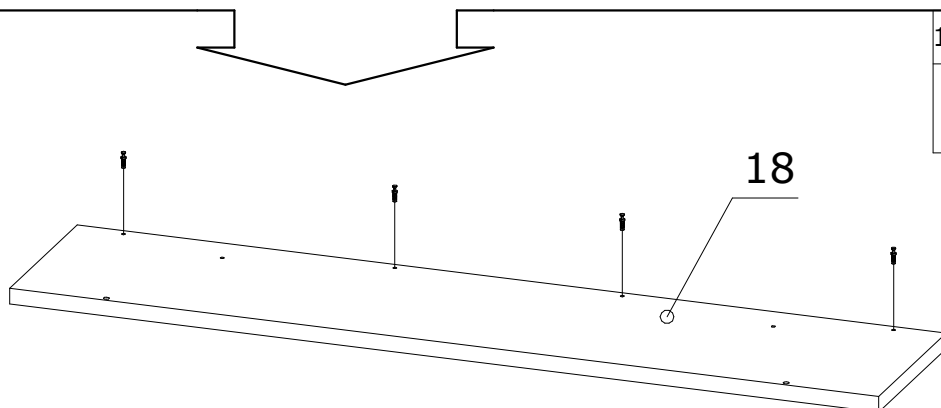
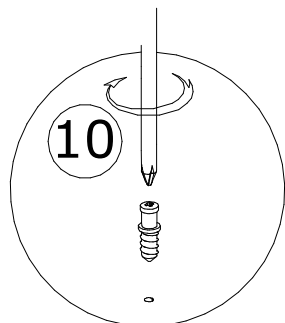
1	Шкант 8x30мм 8шт.	4	Муфта эксцентрика 4шт.	5	Дюбель евровинт 4шт.	12	Евровинт 7x70мм 2шт.	20	Заглушка для эксцентрика 4шт.	21	Заглушка для евровинта 2шт.	30	Заглушка для отв. 5мм 1шт.

Номер фурнитуры на схеме сборки обозначается в кружке, например

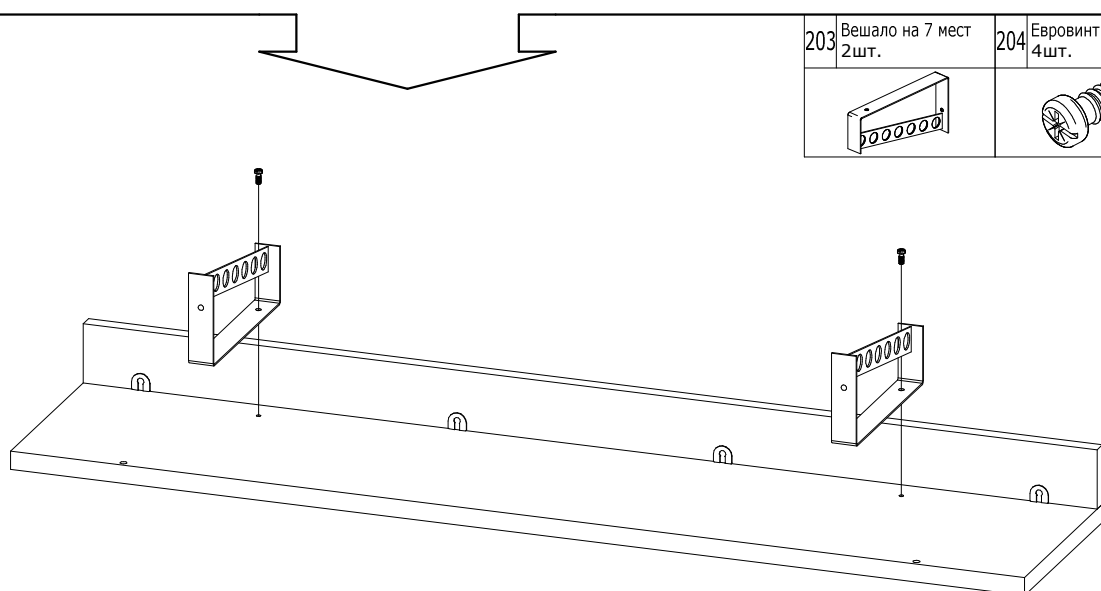
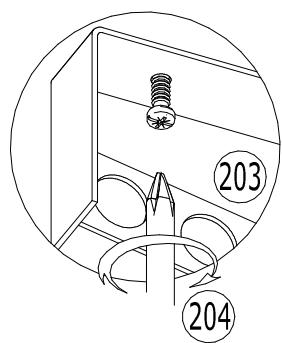
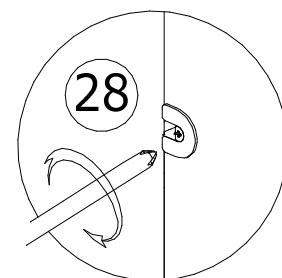
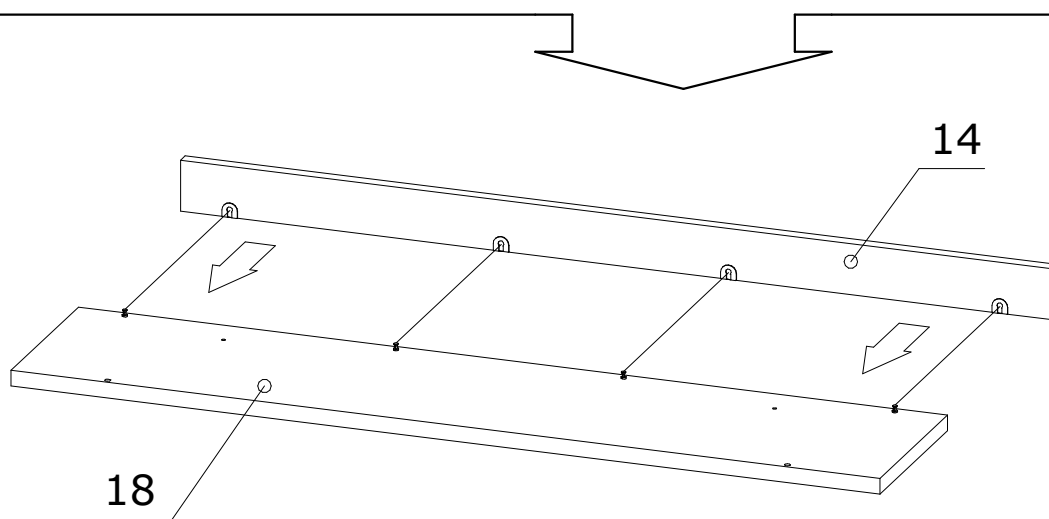
①



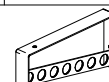
28 Эксцентрик ВВ 35/16
пластик 4шт.



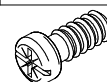
10 Дюбель евро ВВ 11мм
4шт.



203 Вешало на 7 мест
2шт.

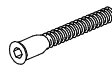


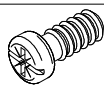


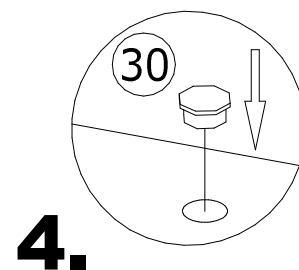
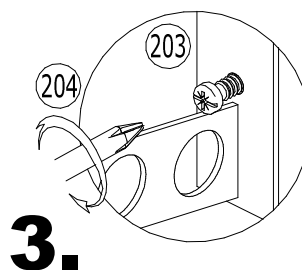
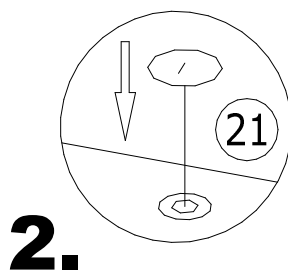
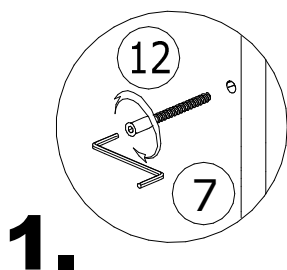
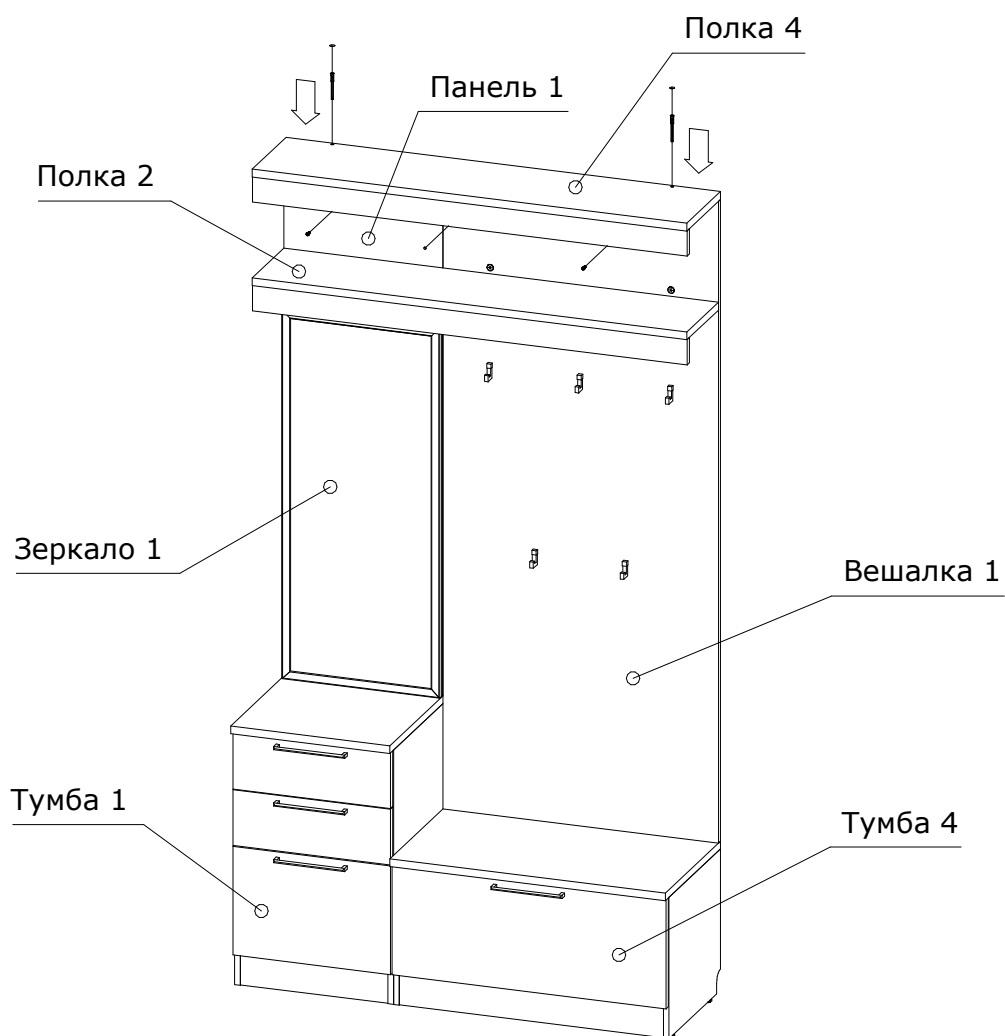
204 Евровинт 6,3x13
4шт.



Полка крепится к различным изделиям, в зависимости от выбранной композиции

Композиция 1

12	Евровинт 7x70мм 2шт.	21	Заглушка для евровинта 2шт.	30	Заглушка для отв. 5мм 1шт.	204	Евровинт 6,3x13 2шт.
							



Композиция 3

12	Евровинт 7x70мм 2шт.	21	Заглушка для евровинта 2шт.	30	Заглушка для отв. 5мм 1шт.	204	Евровинт 6,3x13 2шт.
