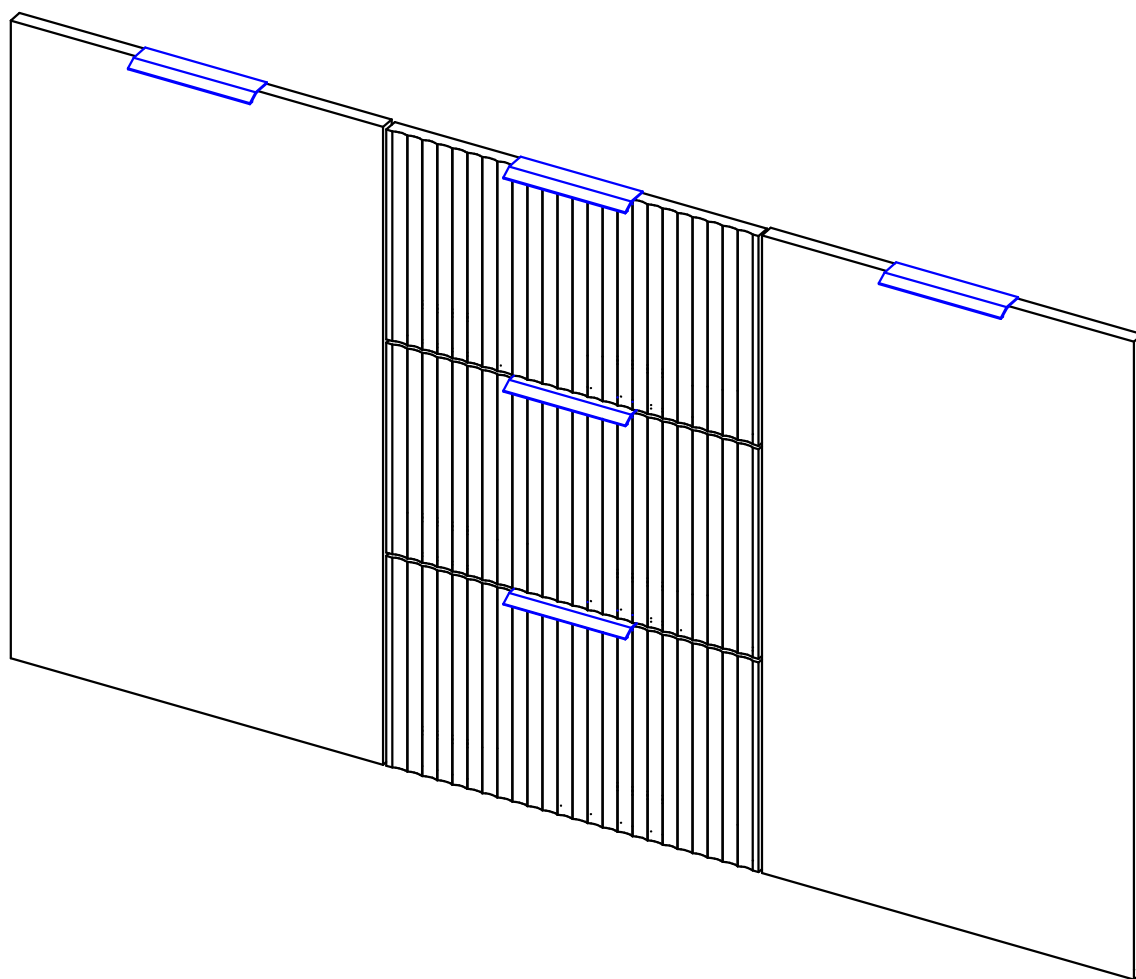
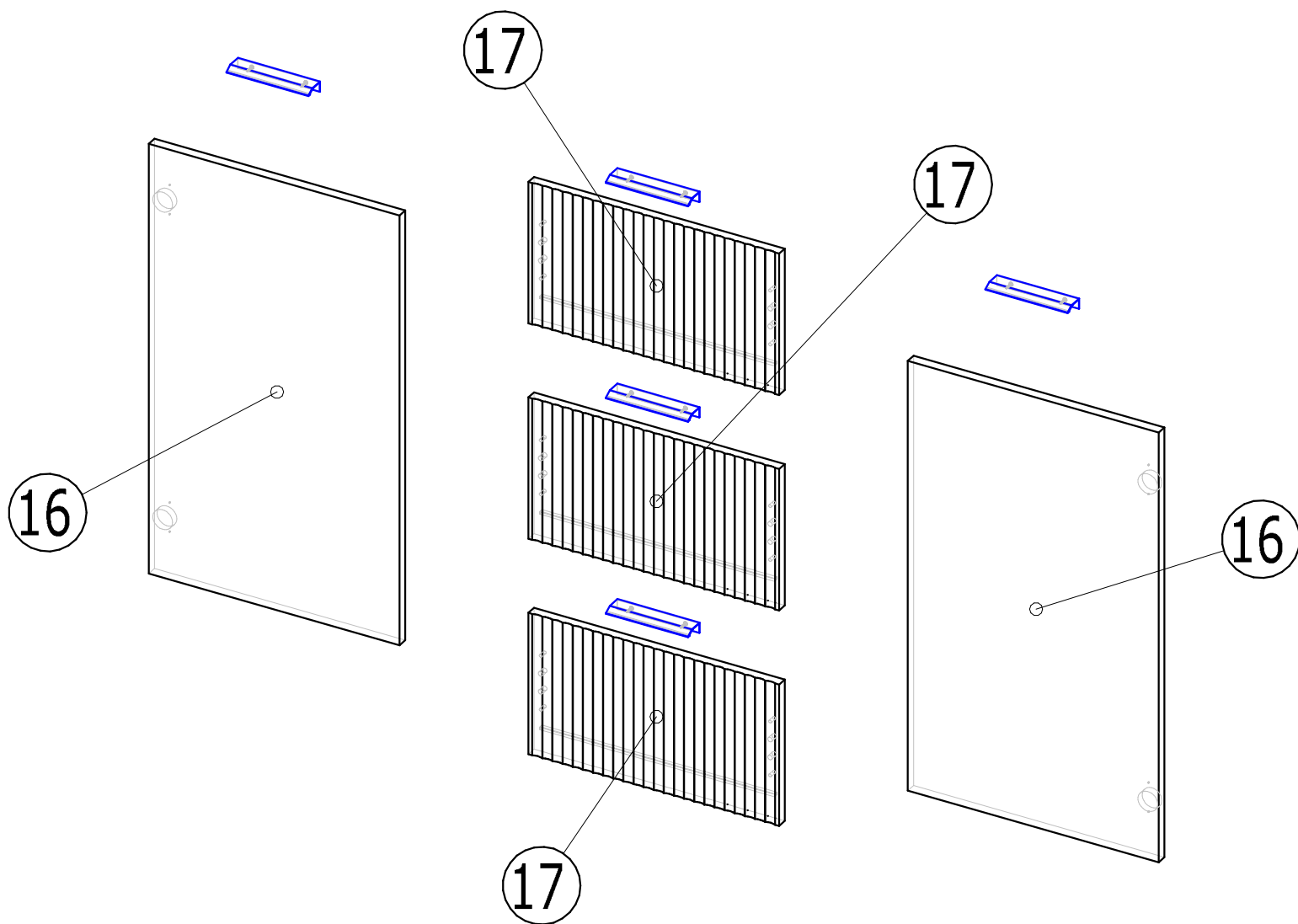


Ола

Фасады тумбы 1 комбинированные





Спецификация на панели

Поз.	Наименование	Готовая деталь		Толщина	Кол-во
		Длина	Ширина		
16	Фасад	766	446	18	2
17	Фасад	446	252	18	3

Спецификация на фурнитуру и покупные изделия

Наименование	Кол-во
Ручка профильная - PN(15) 03.00.096.146 (Мокко)	5
Саморез 3,5x16 потай	10