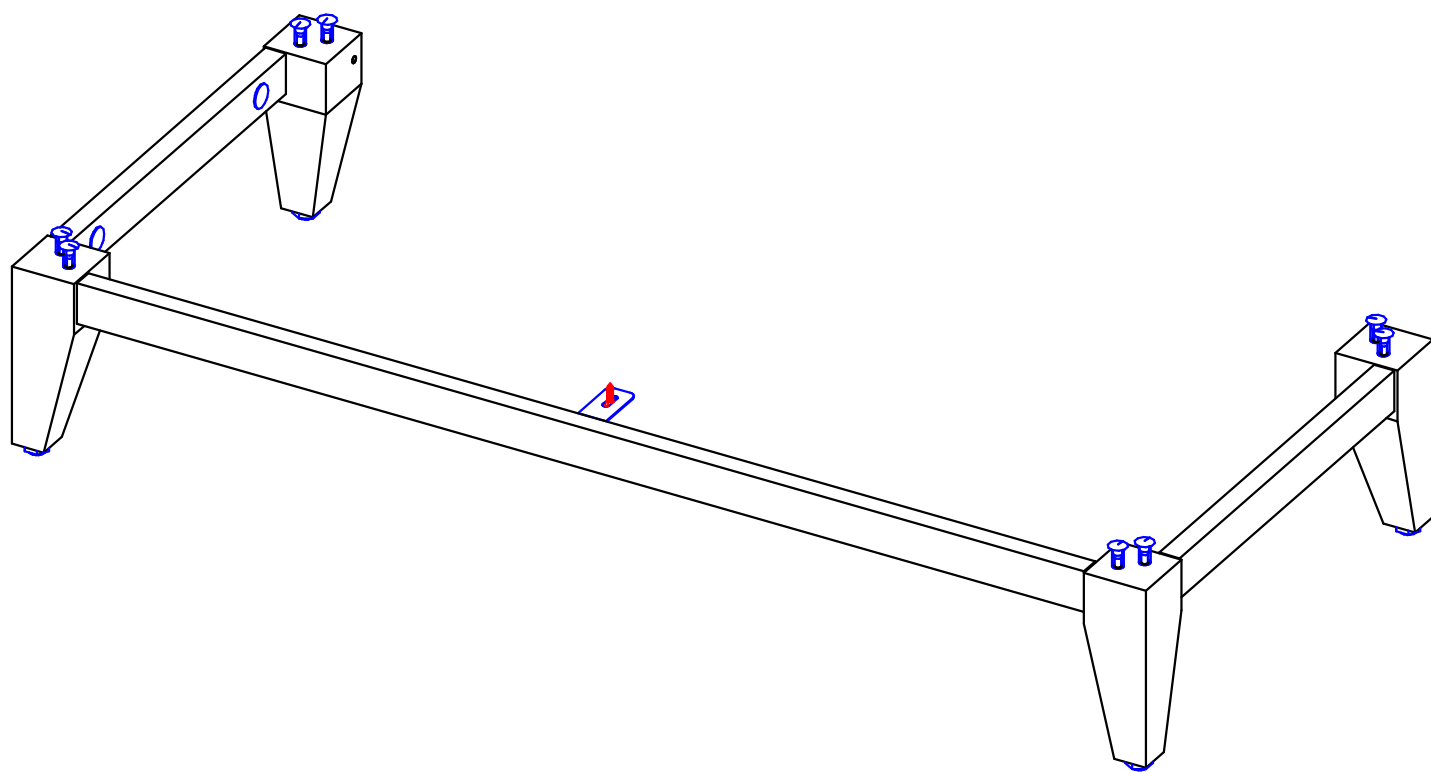
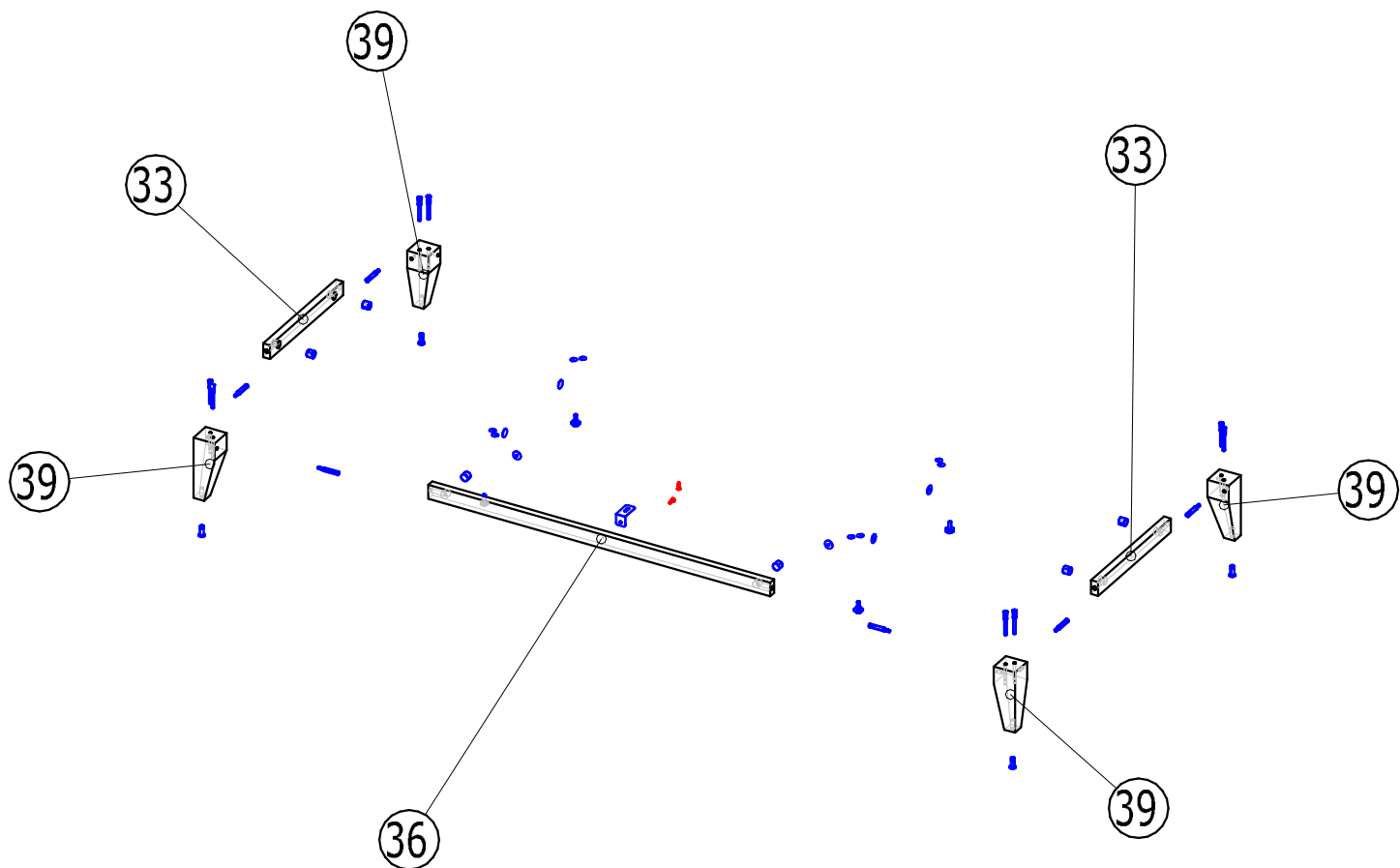


Кашемир

Опора-скамейка 2





Спецификация на панели и профили

Позиция детали	Наименование детали	Готовая деталь		Количество	Толщина детали
		Длина	Ширина		
33	Планка	296	32	2	16
36	Планка	794	32	1	16
39	Опора	140	49	4	49

Спецификация на фурнитуру, покупные изделия

Наименование	Кол-во
Втулка 8мм с резьбой М6	4
Евровинт 7x50	8
Заглушка 14мм	8
Заглушка 18мм	6
Муфта эксцентрика	6
Опора М6	4
Саморез 4x16 потай	2
Уголок металлический	1
Шток эксцентрика евровинт	6