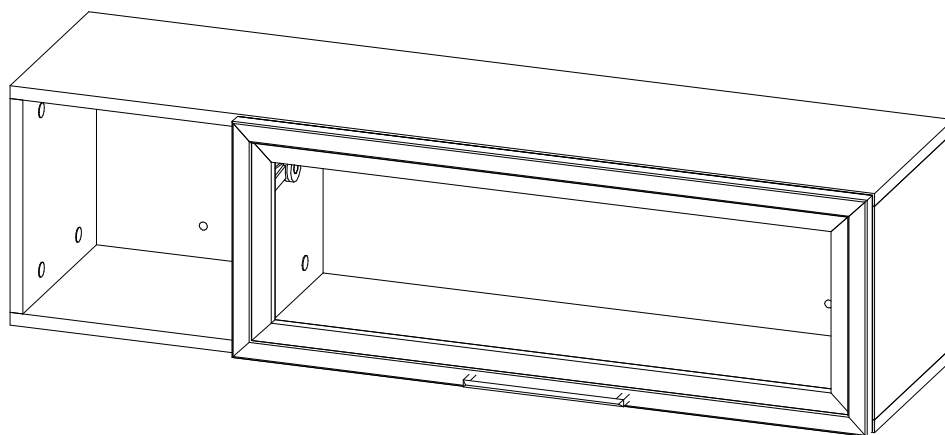
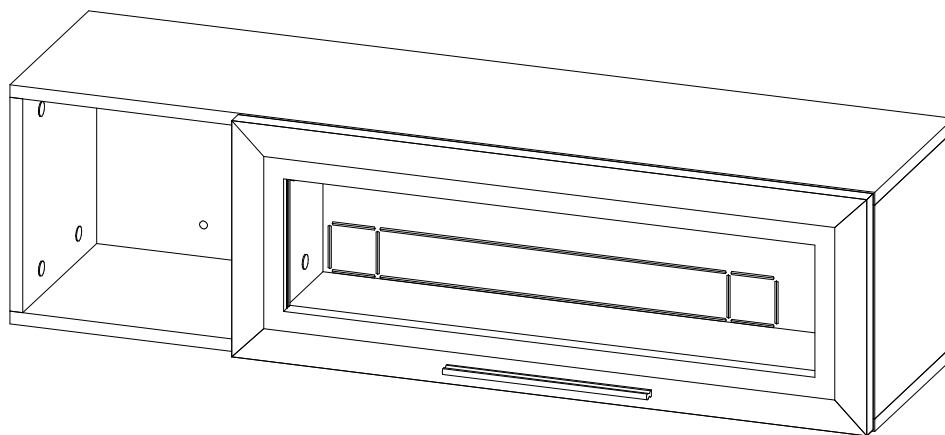


ПШ-03м, ПС-03



Важная информация. Внимательно прочитайте. Сохраните эту информацию.
ПРЕДУПРЕЖДЕНИЕ

Изделие "Шервуд ПШ-03м", "Стокгольм ПС-03" в силу своей конструкции требует обязательного крепления к стене независимо от того, будет ли она использована с другими изделиями.

Производитель не несёт ответственности за опрокидывание в следствии не надлежащей фиксации изделия.

Используйте крепежные средства, подходящие для материала стен в Вашем доме. Если вы не уверены, какой тип креплений подходит к данному материалу, обратитесь в специализированный магазин.

В комплект поставки входят дюбеля для крепления изделия к стене из БЕТОНА.

Набор мебели бытовой корпусной "Шервуд" изготовлен в соответствии с требованиями ГОСТ 19917-93 декларация о соответствии ТС №RU Д-RU.AY40.B.04765 действительна с даты регистрации по 05.03.2020г включительно.

Набор мебели бытовой корпусной "Стокгольм" изготовлен в соответствии с требованиями ГОСТ 16371-2014 декларация о соответствии ЕАЭС N RU Д-RU.ЫЖ01.B.05949/18 действительна по 03.12.2023г.

Благодарим Вас за покупку и искренне надеемся, что она долгое время будет доставлять Вам только удовольствие. Однако во избежание проблем, способных омрачить радость покупки, убедительно просим Вас ознакомиться и принять к сведению настоящую Информацию для потребителей и следовать ее рекомендациям.

Приемка При получении товара (как на складе так и на дому) не пренебрегайте проверкой приобретенной мебели на предмет ее комплектности и внешних качественных признаков. Проверку рекомендуется осуществлять вскрывая упаковку всех предметов, путем их осмотра (в первую очередь: лицевых панелей, фасадов, столешниц и т.п.) на предмет обнаружения видимых дефектов (царапин, сколов, вмятин, существенных отличий оттенков материалов, составляющих единую поверхность) и отсутствия комплектующей фурнитуры.

Доставка Представляет собой перемещение (погрузка, перевозка, разгрузка, подъем, транспортное экспедирование) мебели из места ее приобретения к указанному Заказчиком месту (на дом и т.п.). Рекомендуется пользоваться услугой по доставке, оказываемой продавцом, имеющим пригодные для этих целей оборудование, транспортные средства и персонал. Доставка мебели осуществляется продавцом в соответствии с «Правилами доставки и сборки мебели», с которыми Вы можете ознакомиться в мебельном магазине при покупке товара. Не рекомендуется производить самостоятельную доставку мебельных изделий. Помните, недостатки мебельных изделий, ставшие следствием самостоятельной доставки, не подлежат устранению в порядке гарантии.

Сборка Рекомендуется пользоваться услугой по сборке, оказываемой продавцом в соответствии с «Правилами доставки и сборки мебели», имеющим пригодные для этих целей оборудование, инструмент, технологии и персонал, поскольку в этом случае за качество оказанной услуги отвечает продавец. Не рекомендуется производить самостоятельную сборку мебели, приобретенной в разобранном виде, или ее «ремонт», «усовершенствование», а также прибегать к помощи специалистов сомнительной квалификации. Очевидная на первый взгляд простота сборки – кажущаяся: для правильной сборки необходимы профессионализм (наличие необходимых знаний и навыков; знание технологических особенностей изготовления мебельных изделий; знание свойств материалов и конструкций; приемы обработки; последовательность монтажа; совместимость и допустимость применения дополнительного оборудования и т.п.).

Введение изделия в эксплуатацию Для введения в эксплуатацию изделия, и скорейшего удаления запаха новой мебели, рекомендуется: 1. Протяжка пылесосом всех сочленений деталей внутри и снаружи изделия. 2. Протирка изделия слегка влажной мягкой тканью. 3. Для увеличения срока эксплуатации мебели рекомендуется периодическая протирка средствами для полировки мебели из массива и плитных материалов. 4. Не рекомендуется установка мебели в непосредственной близости от источников влаги и рядом с нагревательными приборами.

Внимание В случае самостоятельной или неквалифицированной сборки возможно не только возникновение недостатков в изделиях и, как следствие – утрата права на гарантийное обслуживание, но и возникновение опасности для жизни и здоровья людей. Общие условия по эксплуатации (хранению) и уходу:

Срок, в течение которого мебель сохраняет красоту и исправность, в значительной степени зависит от условий ее хранения и эксплуатации. Придерживаясь некоторых простых практических советов, Вы сможете поддерживать в наилучшем состоянии все элементы Вашей мебели.

Климатические характеристики и условия окружающей среды Так как мебельные изделия чувствительны к свету, влажности и сухости, к теплу и холоду, рекомендуется избегать продолжительного воздействия одного или нескольких этих условий, так как это вызывает ускоренное старение, коробление и деформацию элементов мебели.

Свет Не допускайте прямого воздействия солнечных лучей на мебельные изделия. Продолжительное прямое воздействие света на некоторые участки может вызвать понижение их хроматических характеристик по сравнению с другими участками, которые меньше подвергались излучению.

Температура Высокие значения тепла или холода, а также внезапные перепады температуры могут серьезно повредить мебельное изделие или его части. Мебельные изделия не должны располагаться ближе одного метра от источников тепла. Рекомендуемая температура воздуха для хранения и эксплуатации от + 10 до + 25гр. Не допускайте попадания на мебельные изделия горячих предметов (утюги, посуда с кипятком и т.п.), а также продолжительного воздействия вызывающих нагревание излучений (свет мощных ламп, микроволновые излучатели и т.п.).

Влажность Рекомендуемая относительная влажность местонахождения мебельного изделия 60 – 70%. Не следует поддерживать в течение продолжительного времени условий крайней влажности и (или) сухости, а тем более их периодической смены. С течением времени такие условия могут повлиять на целостность мебельных изделий и их элементов. Если такие условия были созданы, рекомендуется часто проветривать помещения и по мере возможности пользоваться осушителями или увлажнителями для нормализации влажности.

Всегда содержите поверхности мебели в полной сухости. Поверхности деталей мебели следует протирать сухой мягкой тканью (фланель, сукно, войлок и т.п.). Уход за рабочими поверхностями (столешницы, фасады и т.п.), как правило, должен осуществляться мягкой влажной тканью или специальной щеткой, возможно с применением соответствующих моющих средств или полироли (недопустимо применение моющих средств содержащих абразивные вещества). Рекомендуется очистить любую часть мебели, как можно скорее, после того, как она испачкалась. Если Вы оставите загрязнение на некоторое время, то заметно повышается опасность образования разводов, пятен и повреждений мебельных изделий или их частей. В случае стойких загрязнений рекомендуется использовать специальные очистители, которые в настоящее время представлены в достаточно большом ассортименте. В этом случае необходимо следовать инструкциям производителей очистителей о порядке и области их применения.

Агрессивные среды и абразивные материалы Ни в коем случае не допускайте воздействия на мебельные изделия агрессивных жидкостей (кислот, щелочей, растворителей и т.п.), содержащих такие жидкости продуктов и их паров. Подобные вещества и соединения являются химически активными, реакция с ними может повлечь негативные последствия для Вас и Вашего имущества. Также стоит помнить, что некоторые специфические моющие (чистящие) составы могут содержать высокую концентрацию агрессивных химических веществ и/или абразивные составы. Применение подобных моющих средств недопустимо.

При уходе за деталями мебели с глянцевой поверхностью рекомендовано использовать спиртовые средства для стекол или слабый мыльный раствор. Фасады устойчивы к чаю/кофе, фенолу, чернилам, уксусу, вину, пиву, аммиаку, ацетону, лимонной кислоте, этиловому спирту, красителю маркировочному, чистящим и моющим средствам. Поверхность не устойчива к абразивам, зеленке, йоду.

Уважаемые покупатели, сообщаем Вам, что наши товары сертифицированы на соответствие российским требованиям безопасности по системе ГОСТ-Р. Если вышеизложенная информация по каким-либо причинам показалась Вам недостаточной, Вы можете получить дополнительные исчерпывающие сведения и рекомендации в наших мебельных салонах.

ИНСТРУКЦИЯ ПО СБОРКЕ.

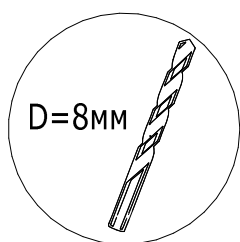
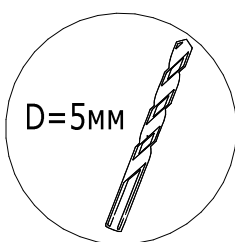
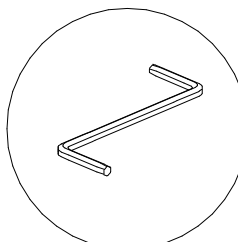
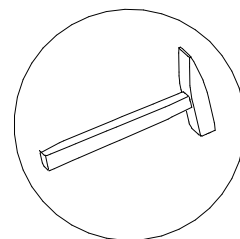
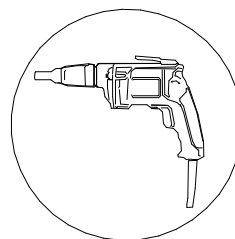
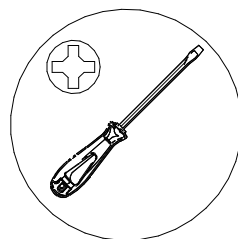
Внимание Перед началом сборки изделия полностью ознакомьтесь с инструкцией по сборке. Несоблюдение последовательности сборки, а также неправильная установка фурнитуры может привести к порче изделия, и как следствие, возникновению опасности для здоровья Ваших детей. Нарушение инструкции по сборке лишает Вас права на гарантийное обслуживание.

Производитель оставляет за собой право вносить незначительные конструктивные изменения для усовершенствования конструкции изделия и технологического процесса.

Для сборки изделия, вам потребуется:



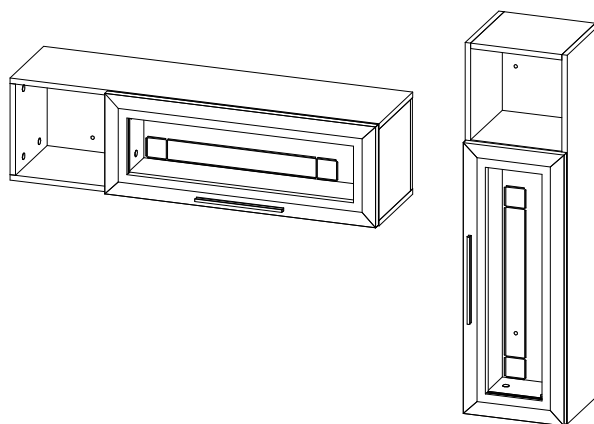
Х 1



Входит в комплект

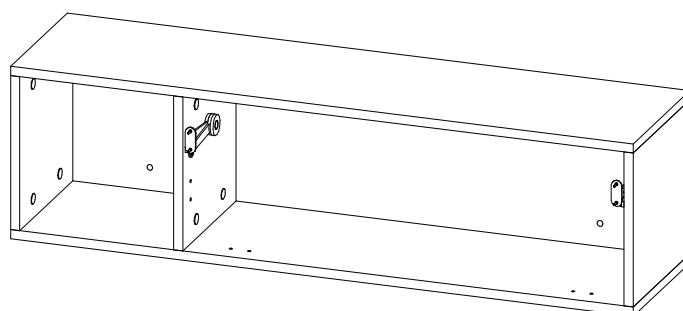
Убедитесь что поверхность, на которой Вы будете собирать мебель, не содержит предметов и веществ, которые могут повредить детали мебели.

Варианты сборки и навески



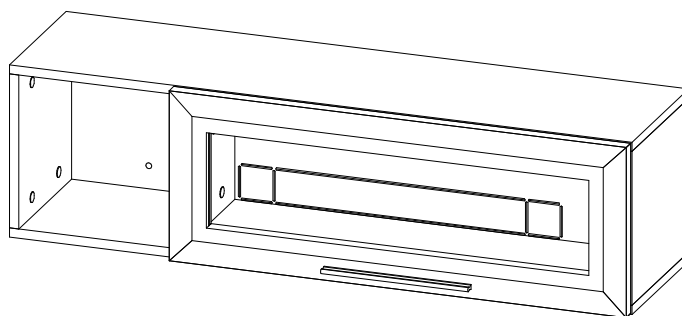
стр.6

Сборка корпуса полки



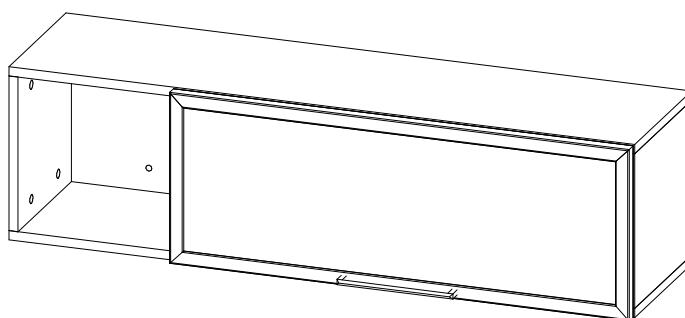
стр.7-11

Сборка полки ПШ-03м



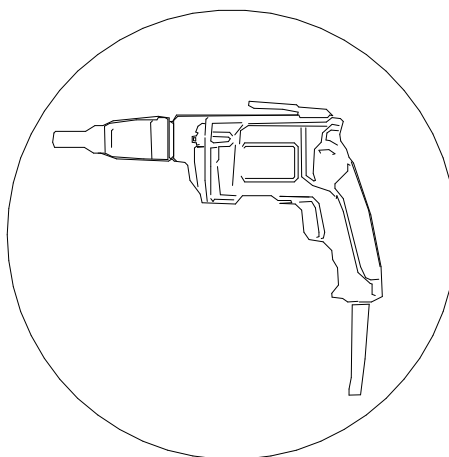
стр.12-15

Сборка полки ПС-03



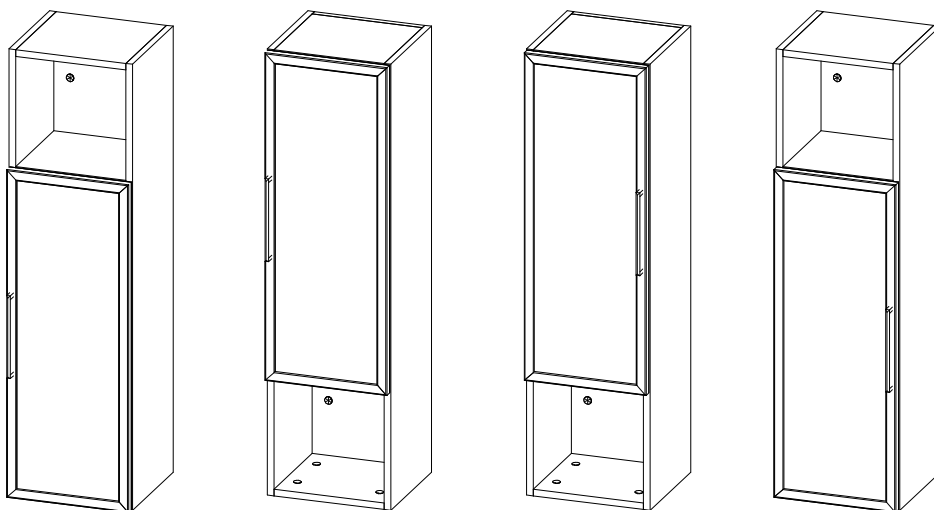
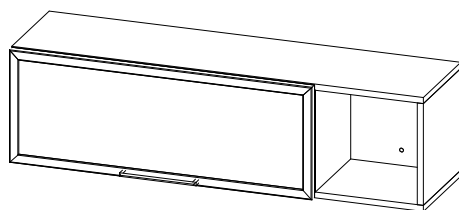
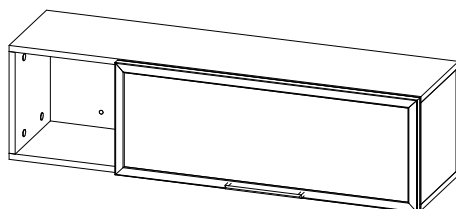
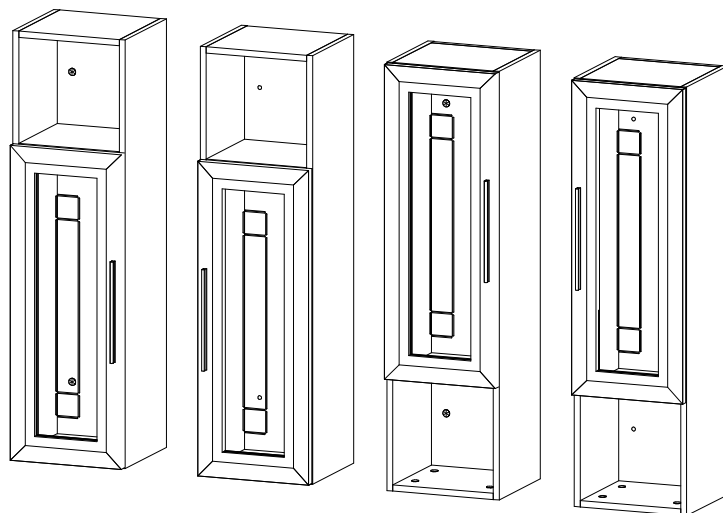
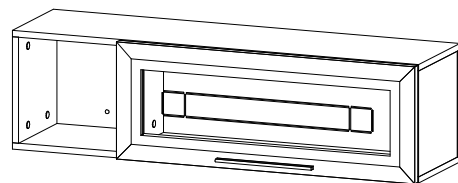
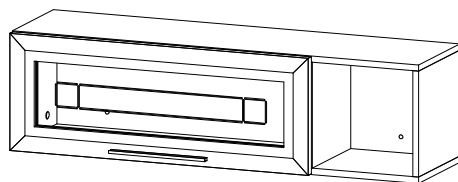
стр.16-19

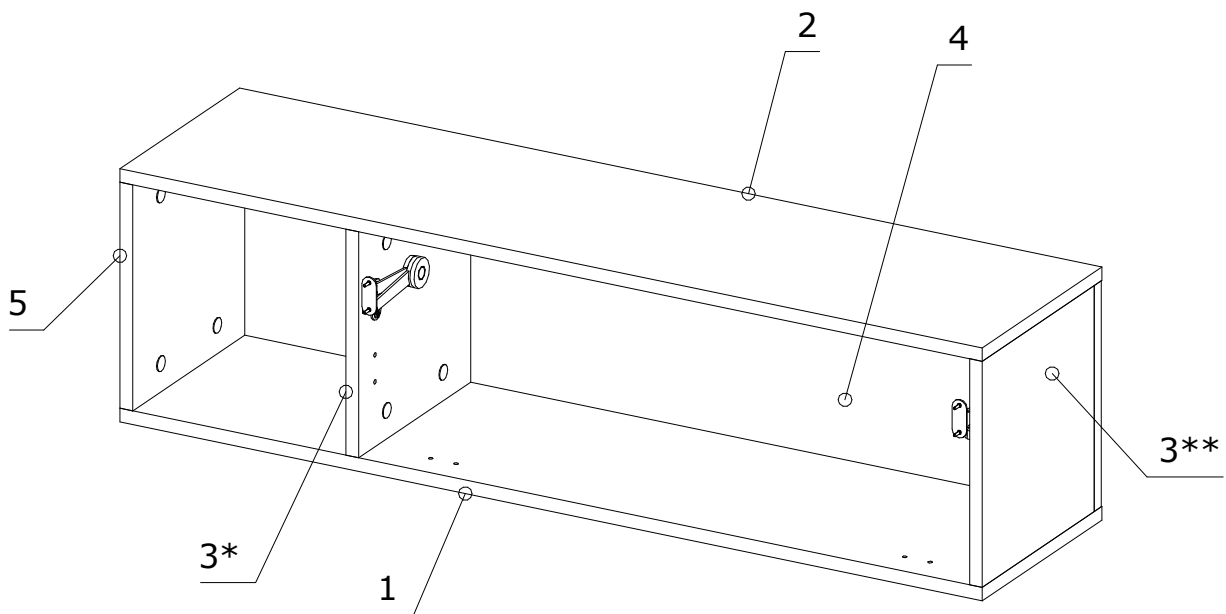
Крепление к стене



стр.20

Варианты сборки и навески





Перечень деталей.

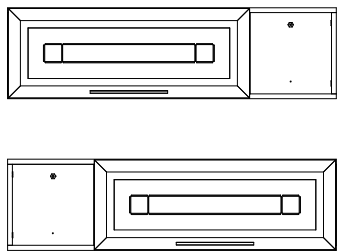
Изделие "Корпус полки навесной Шервуд/Стокгольм"

Поз.	Наименование	Готовая деталь		Толщина	Кол-во	Упаковка
		Длина	Ширина			
1	Крышка низ	1084	271	16	1	1
2	Крышка верх	1084	271	16	1	1
3	Стойка	268	254	16	2	1
4	Задняя стенка	268	1068	16	1	1
5	Стойка	268	270	16	1	1

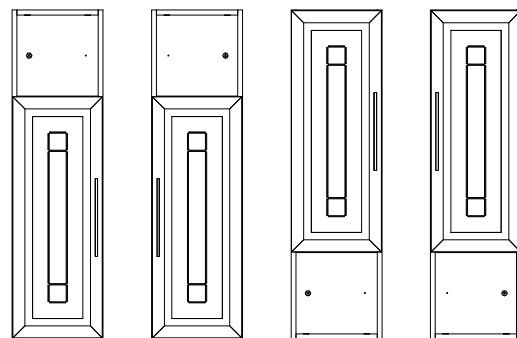
Перечень фурнитуры.

Находится в упаковке №1 изделия "Корпус полки навесной Шервуд/Стокгольм"

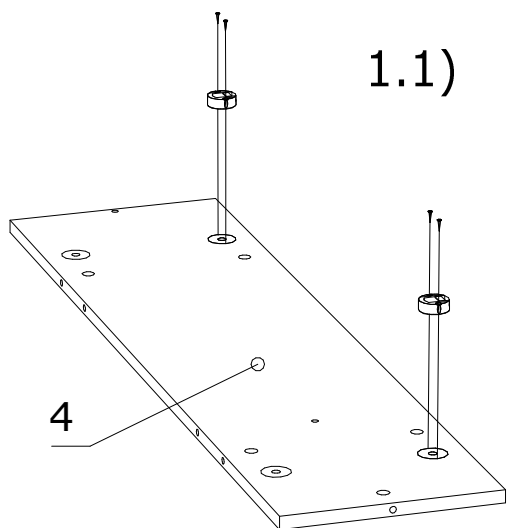
1	Шкант 8x30мм 10шт.	4	Муфта эксцентрика 17шт.	5	Дюбель евроинт 17шт.	7	Ключ шестигранный 1шт.	8	Саморез 3,5x13мм 12шт.	12	Евроинт 7x70мм 2шт.
											
13	Межсекц. стяжка (мама) 2шт.	14	Межсекц. стяжка (папа) 2шт.	20	Заглушка для эксцентрика 17шт	27	Винт М4x25 2шт.	30	Заглушка для отв. 5мм 4шт.	38	Подвесной крюк 6x50мм 2шт.
											
39	Дюбель 8x40 ПП 2шт.	40	Подвеска шкафа SAH 302 2шт.	41	Заглушка самоклей. 4шт.	68	Схема сборки 1шт.	78	Ручка Шервуд 1шт.	155	Микролифт механический 2шт.
											



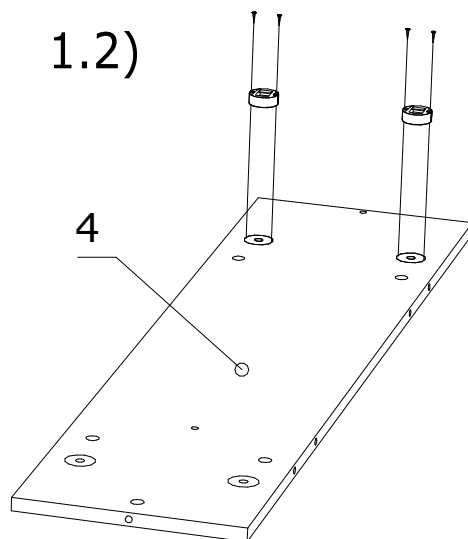
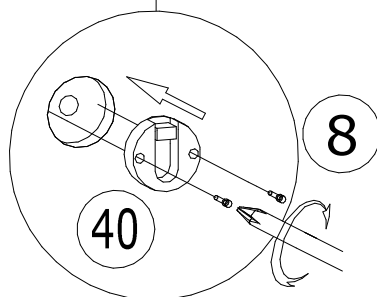
40	Подвеска шкафа SAH 302 2шт.
8	Саморез 3,5x13мм 4шт.



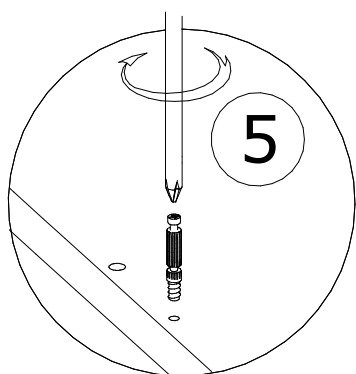
1.1)



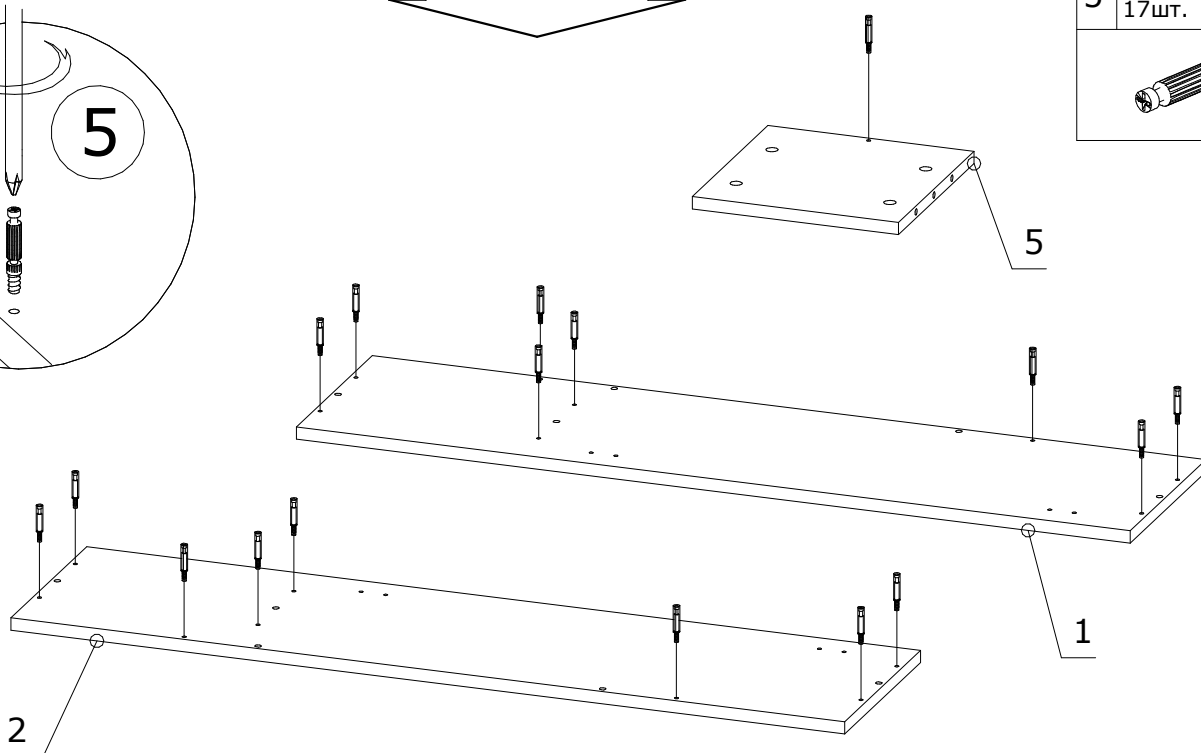
1.2)



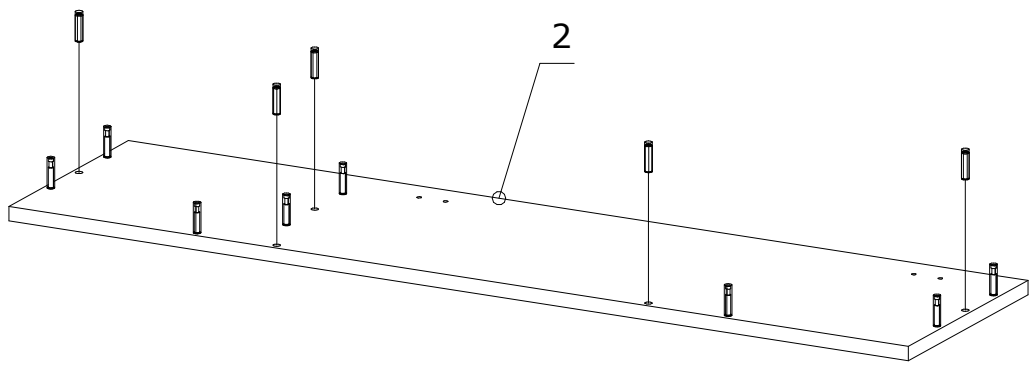
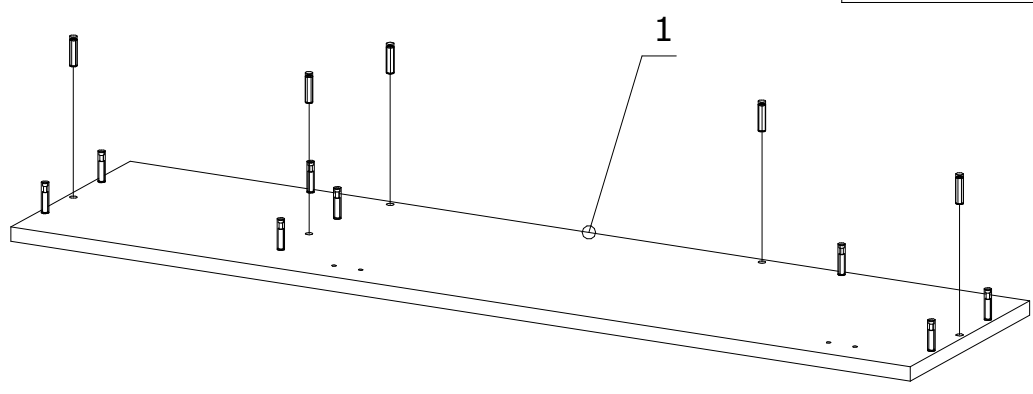
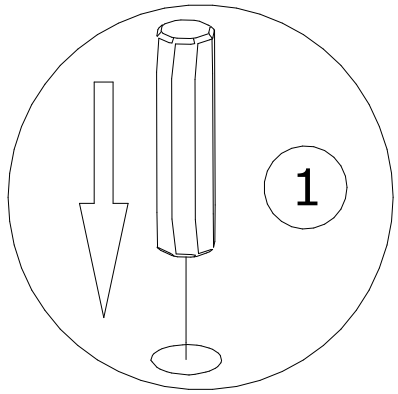
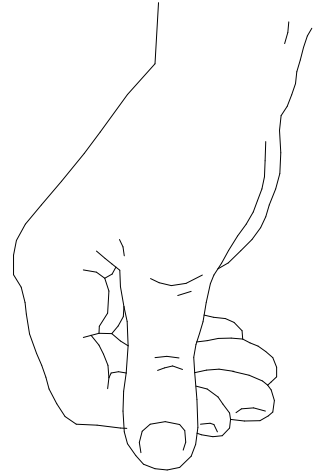
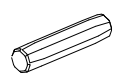
Для горизонтального крепления полки к стене установите подвесы (позиция №40) согласно пункту 1.1, если же полка будет закреплена к стене вертикально, то согласно пункту 1.2



5	Дюбель евроинт 17шт.



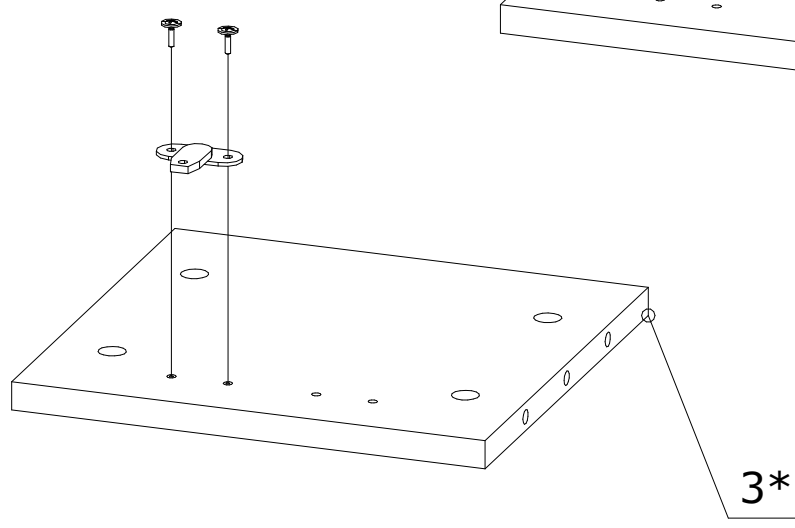
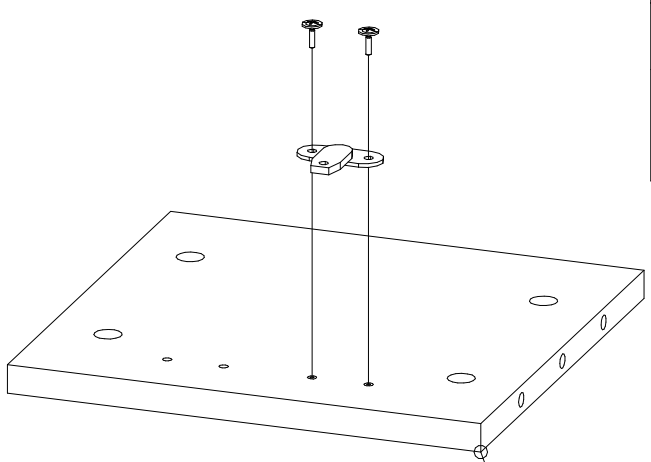
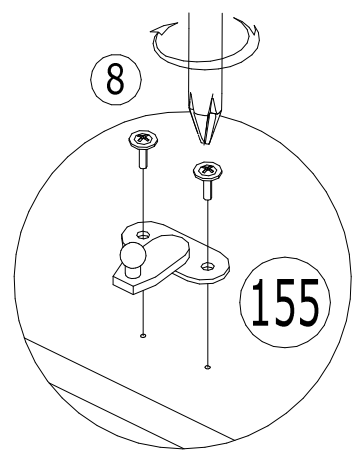
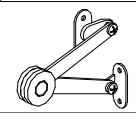
1 Шкант 8x30мм
10шт.

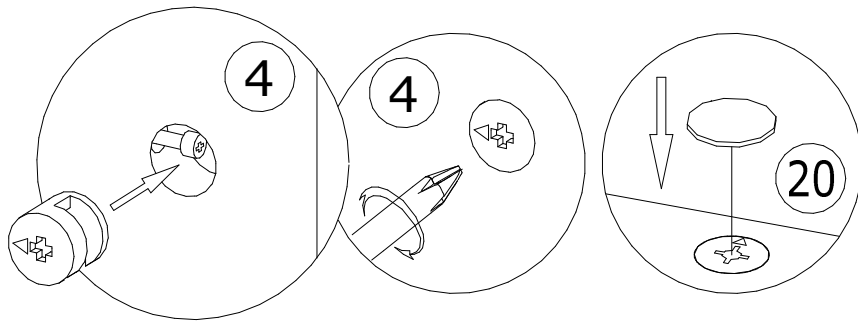


8 Саморез 3,5x13мм
4шт.

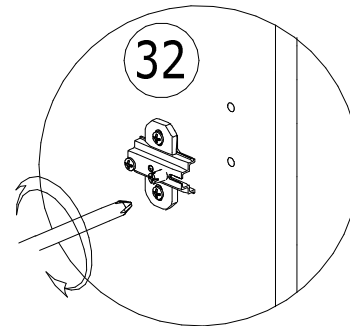
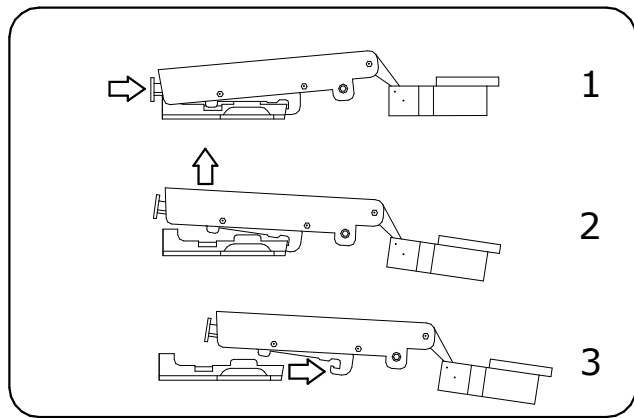
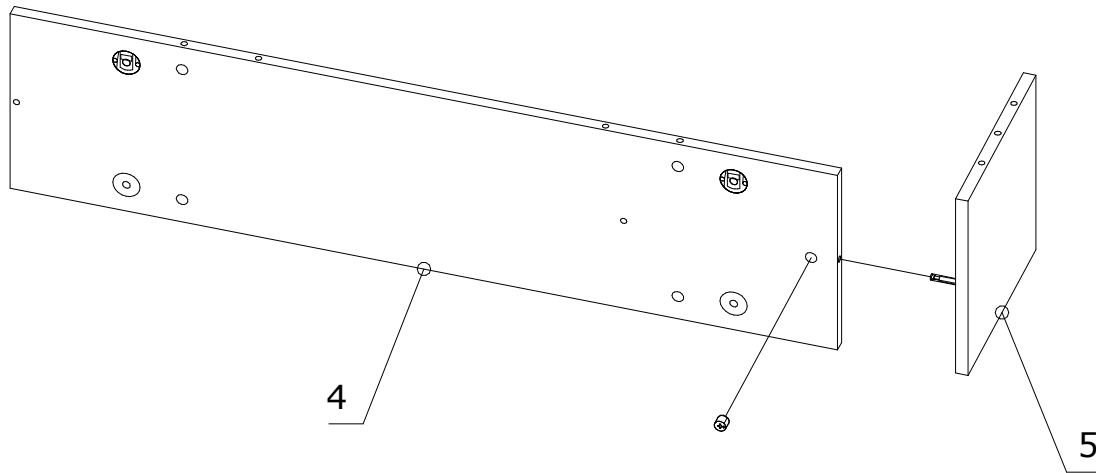


155 Микролифт механический
2шт.

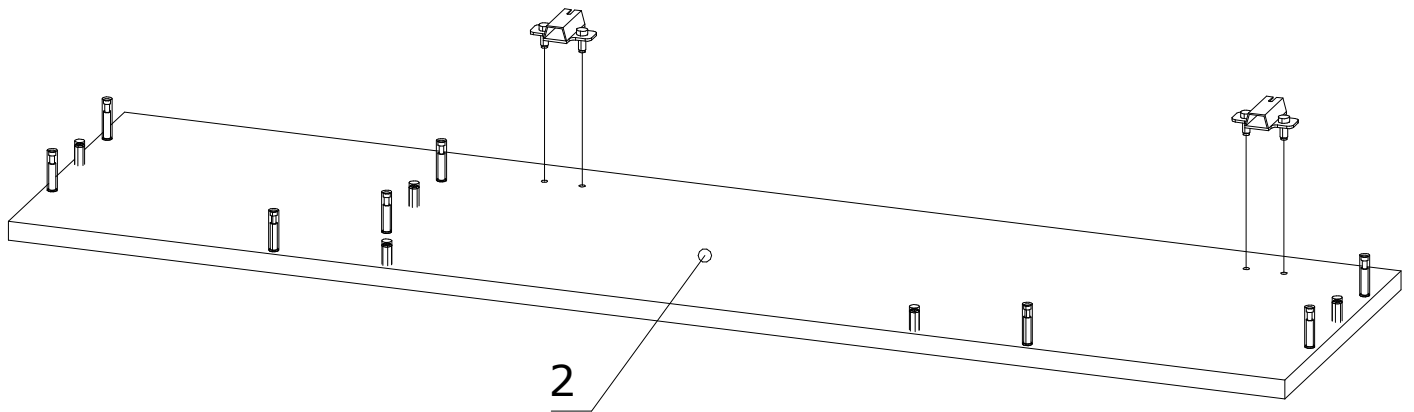


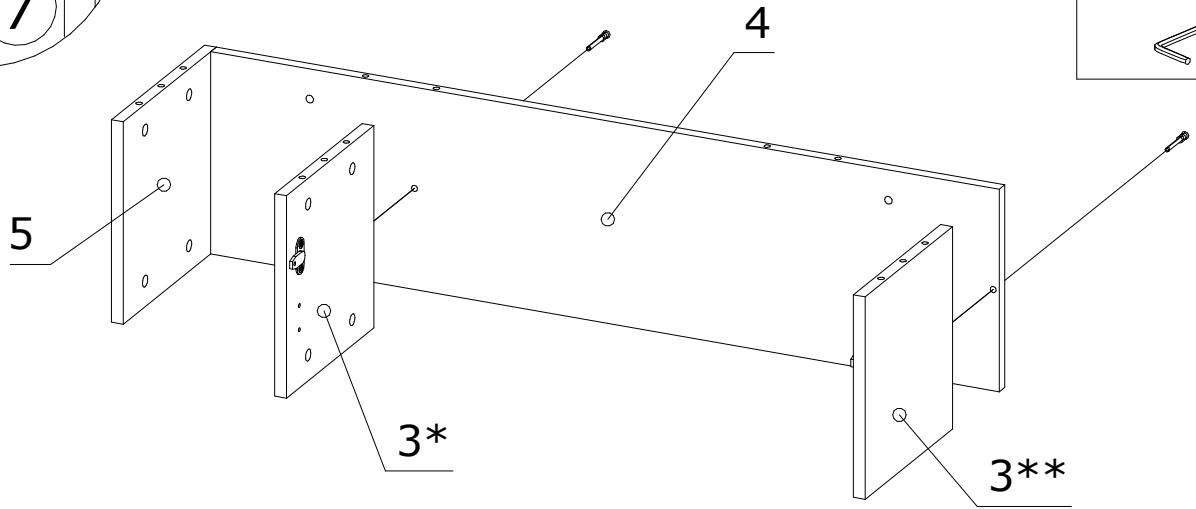
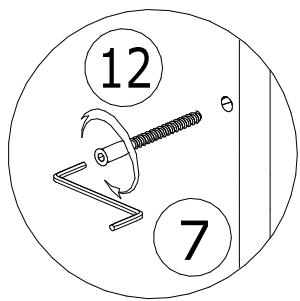


4	Муфта эксцентрика 1 шт.
	
20	Заглушка для эксцентрика 1 шт.
	

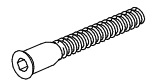


32	Петля накладная с доводчиком с планкой 2 шт.
	

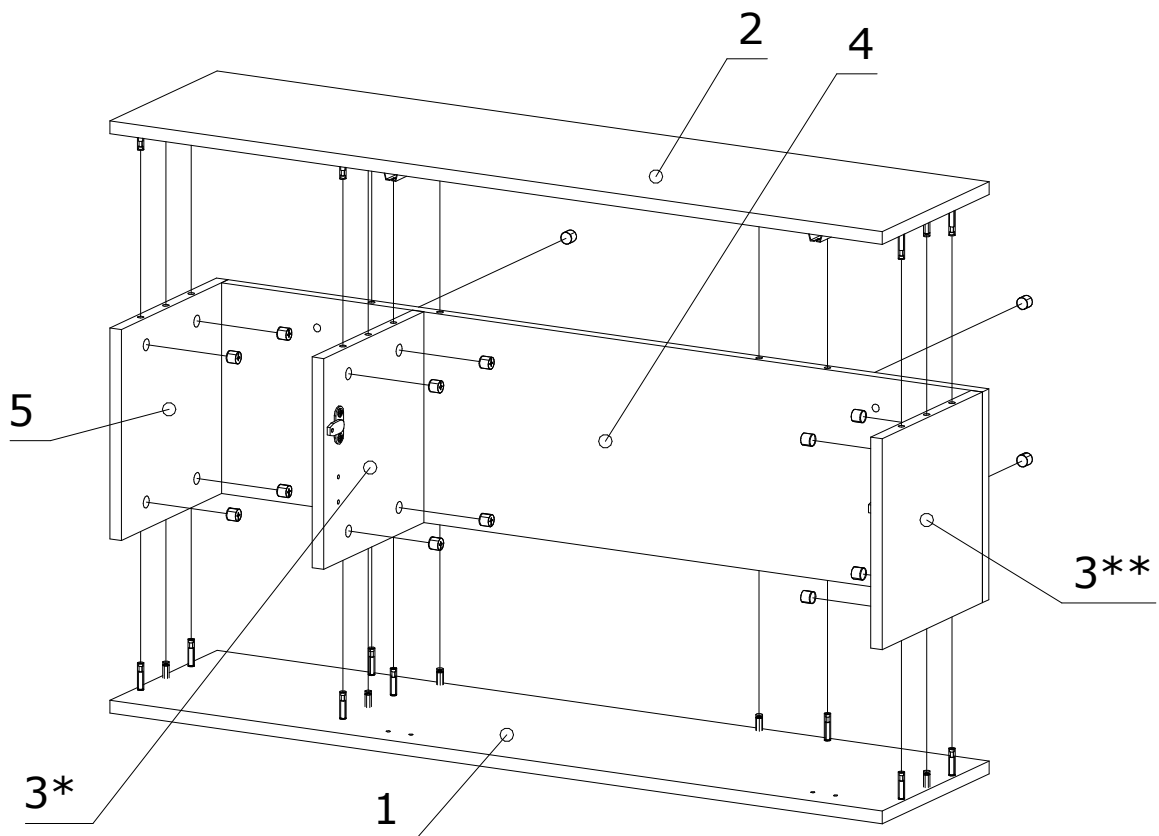
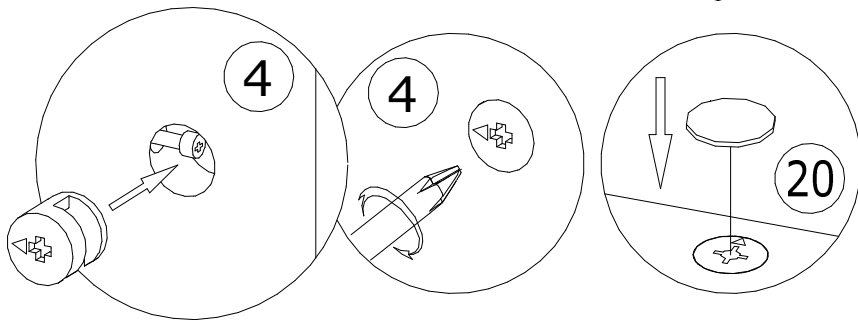
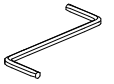




12 Евровинт 7x70мм
2шт.



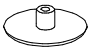
7 Ключ шестигранный
1шт.



4 Муфта эксцентрика
16шт.

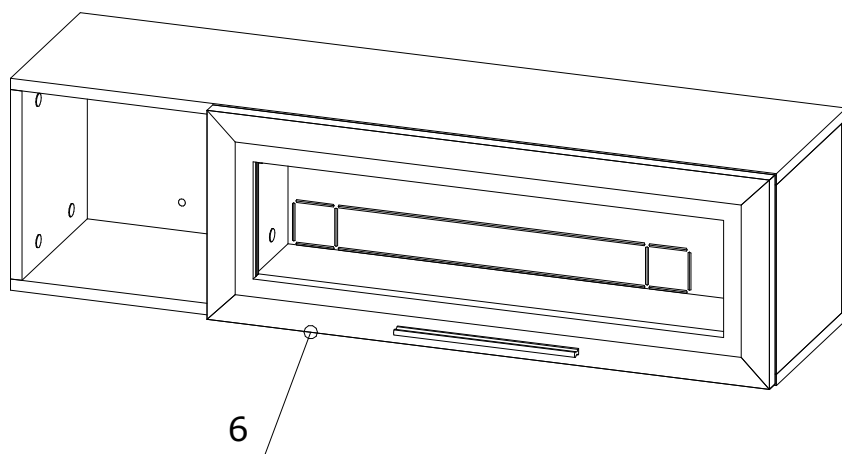


20 Заглушка для
эксцентрика 16шт



ПС-03

На 16 стр.



Перечень деталей.

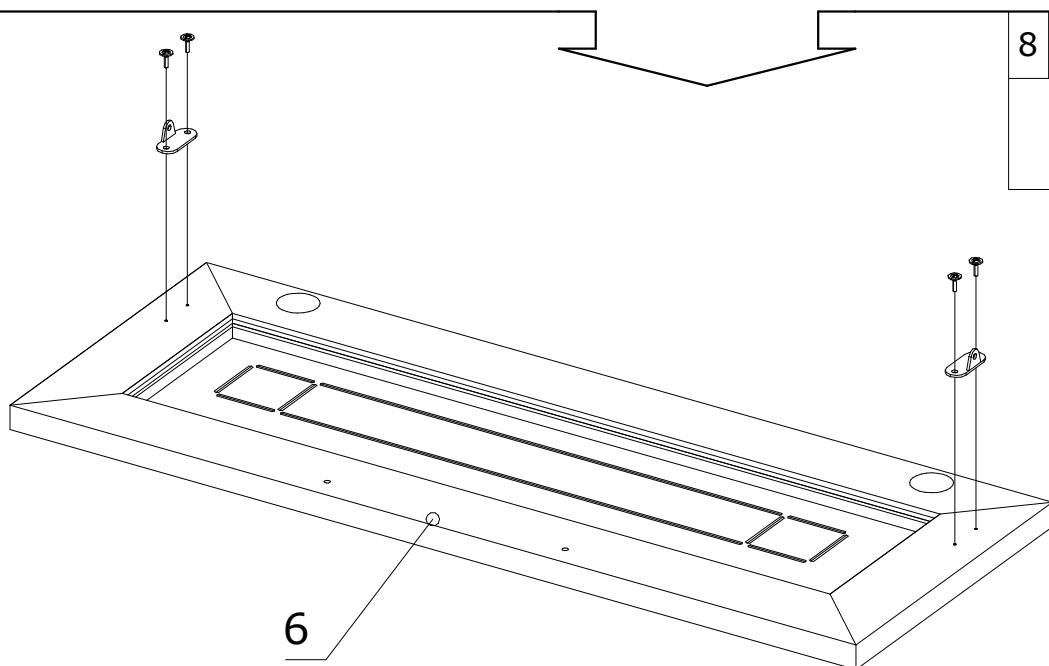
Изделие "Фасад полки навесной Шервуд"

Поз.	Наименование	Готовая деталь		Толщина	Кол-во	Упаковка
		Длина	Ширина			
6	Фасад	296	796	22	1	1

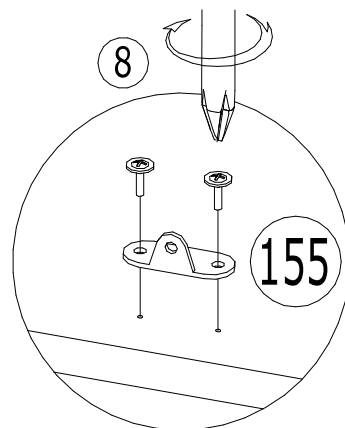
Перечень фурнитуры.

Находится в упаковке №1 изделия "Фасад полки навесной Шервуд"

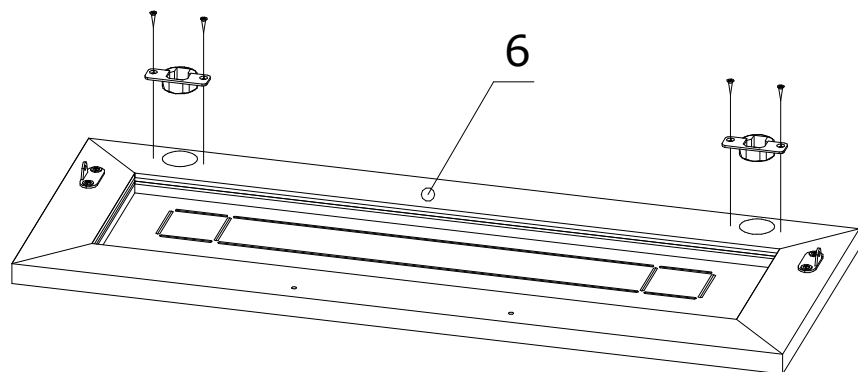
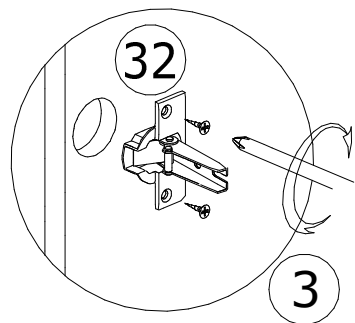
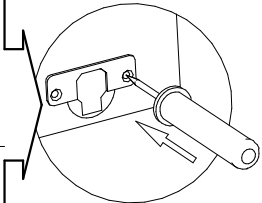
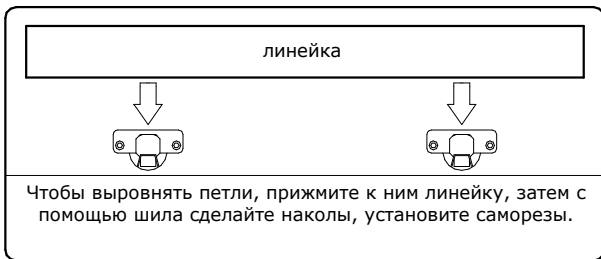
32	Петля накладная с доводчиком с планкой 2шт.	3	Саморез 4x16мм 4шт.



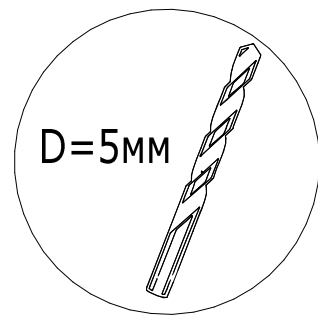
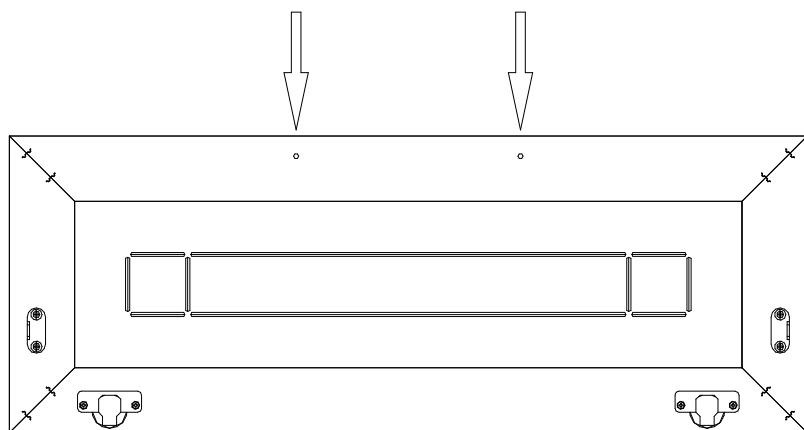
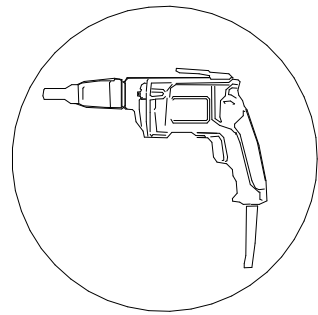
8	Саморез 3,5x13мм 4шт.	155	Микролифт механический 2шт.

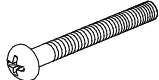



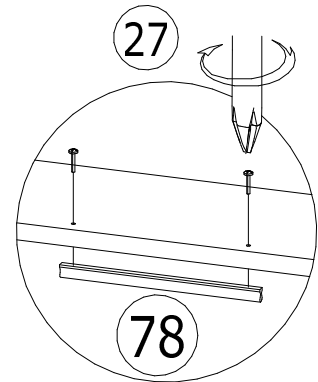
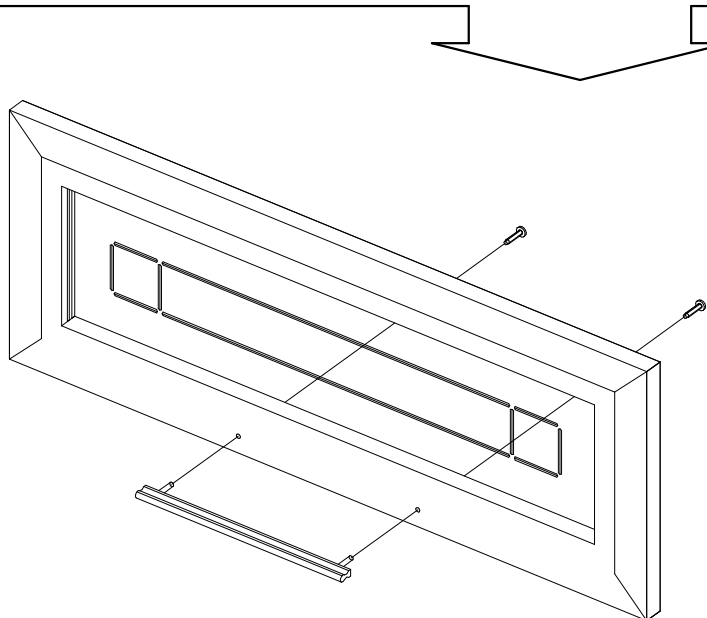
3	Саморез 4x16мм 4шт.	32	Петля накладная с доводчиком с планкой 2шт.
			

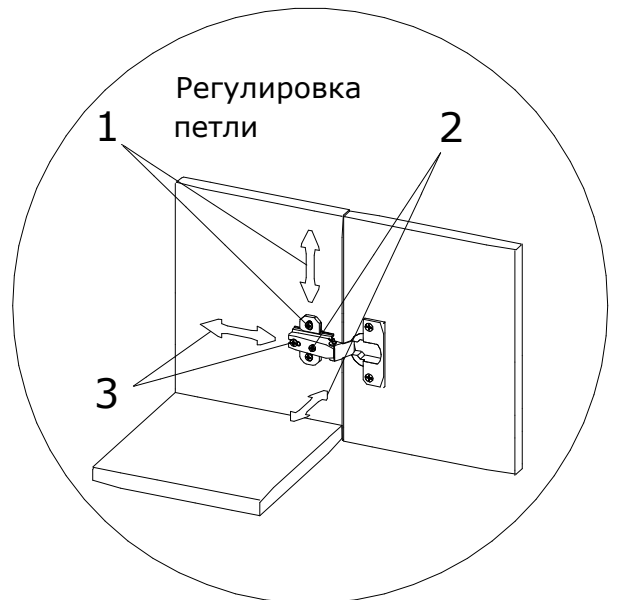
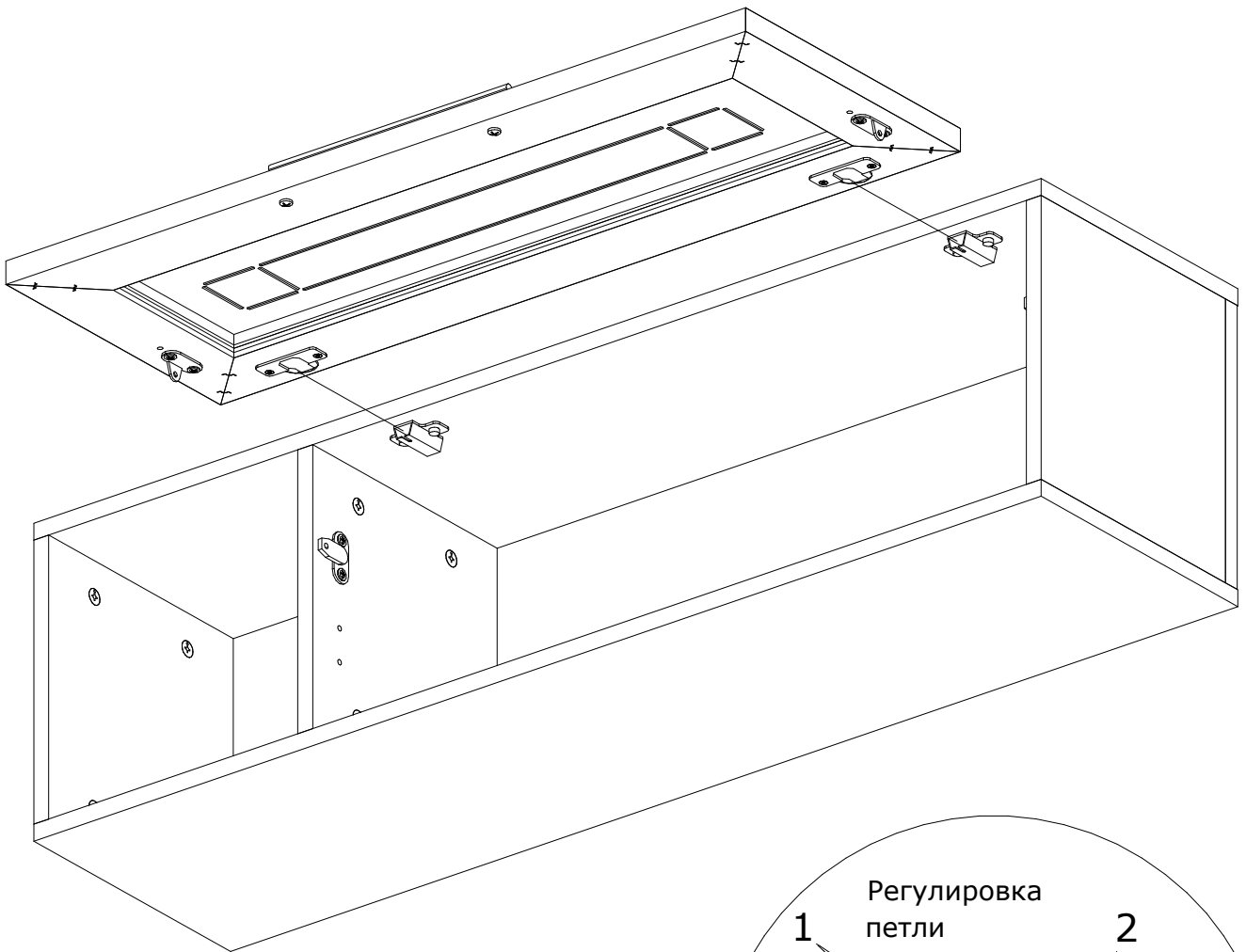
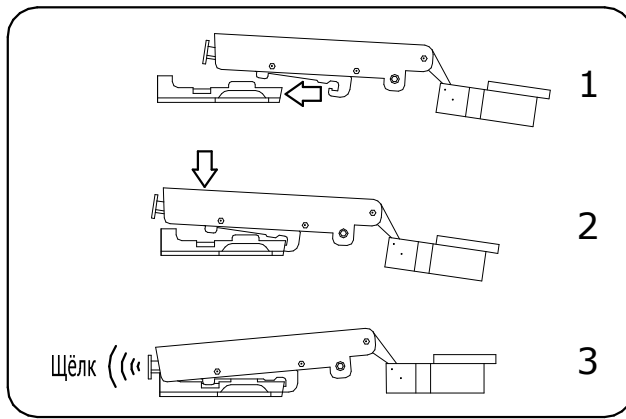


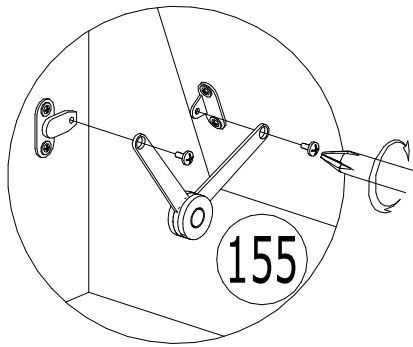
Досверлите отверстия сверлом диаметром 5мм, подложив с обратной стороны детали ненужный деревянный брусок, во избежание вырывания сверлом выходного отверстия.



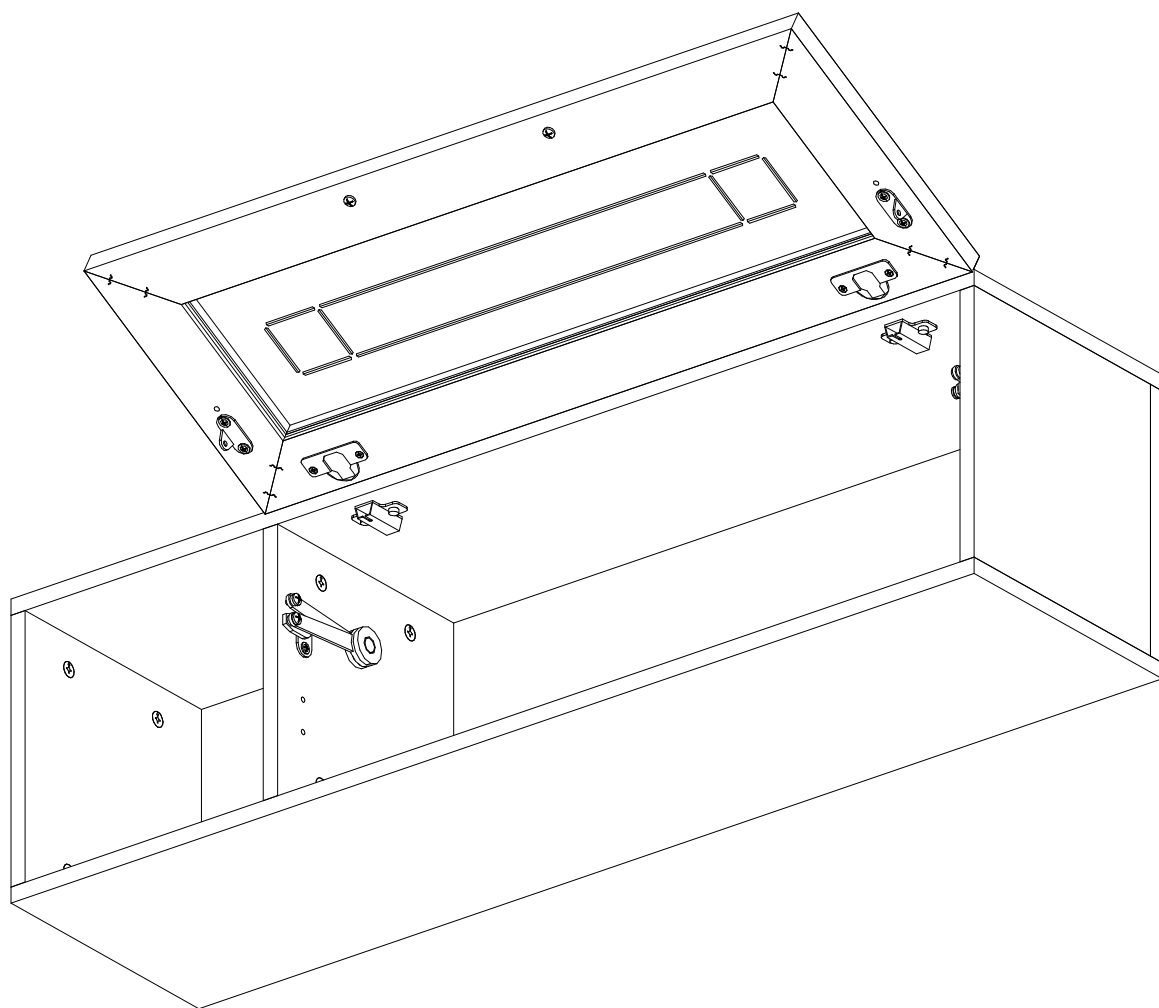
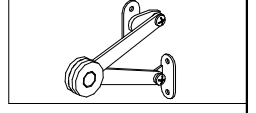
27	Винт М4x25 2шт.	78	Ручка Шервуд 1шт.
			

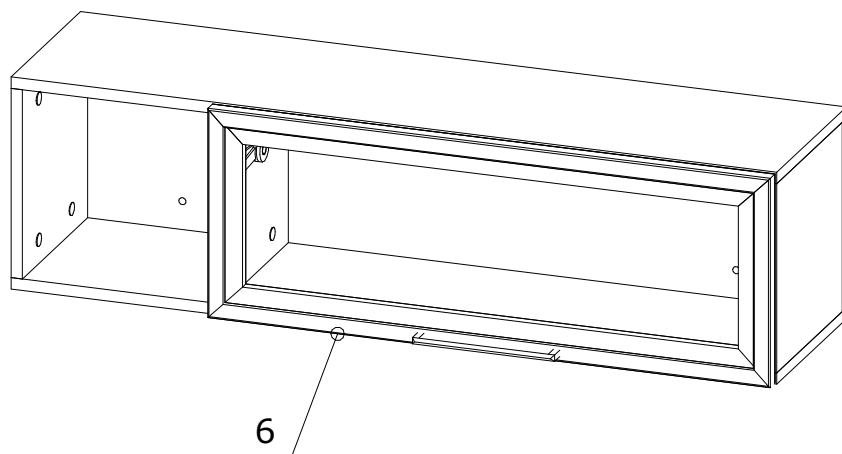






155 Микролифт механический
2 шт.





Перечень деталей.

Изделие "Фасад навесной полки Стокгольм"


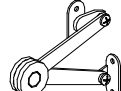
Поз.	Наименование	Готовая деталь		Толщина	Кол-во	Упаковка
		Длина	Ширина			
6	Фасад	296	796	22	2	1

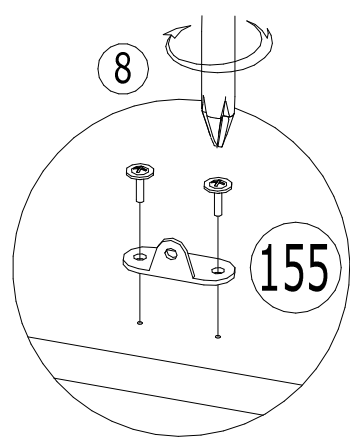
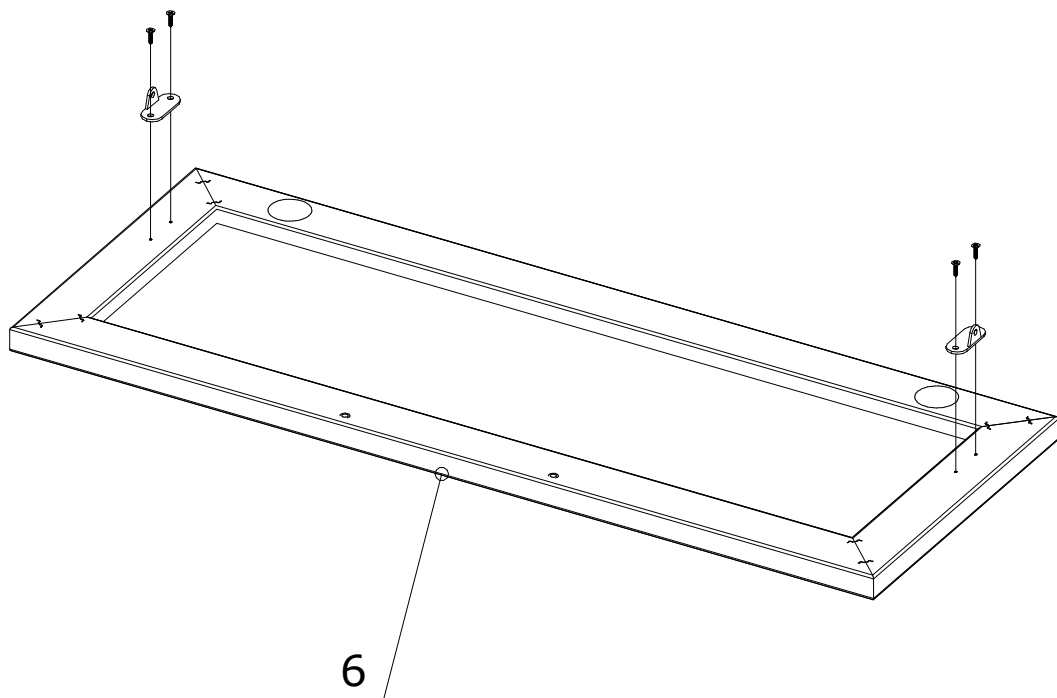
Перечень фурнитуры.


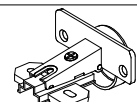
Находится в упаковке №1 изделия "Фасад навесной полки Стокгольм"

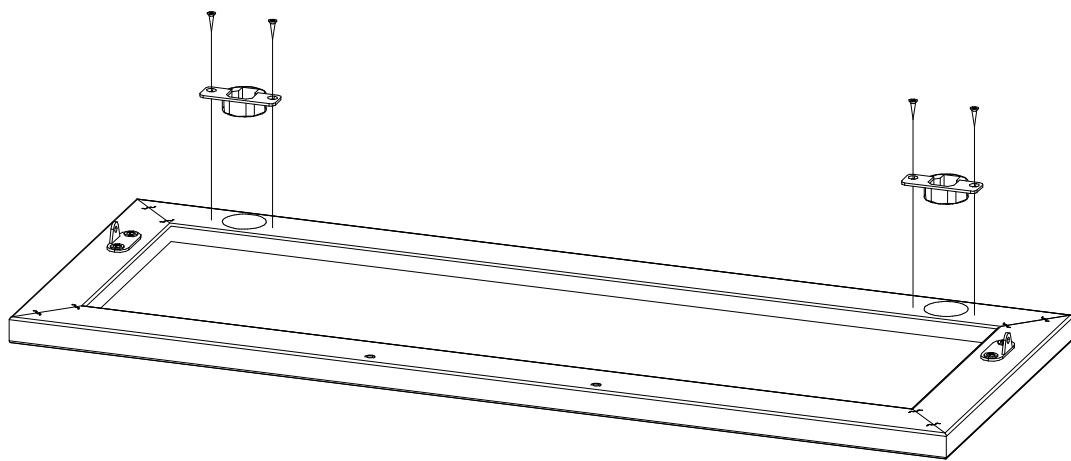
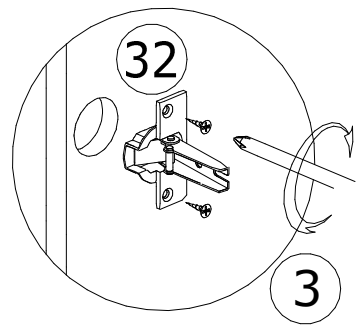
3	Саморез 4x16мм 4шт.	32	Петля накладная с доводчиком с планкой 2шт.	71	Заглушка для отв. 8мм 2шт.	85	Винт М4х22 потай 2шт.	189	Ручка Стокгольм 1шт.
									

Из-за более позднего внедрения серии Стокгольм, при её покупке, Вы получите два комплекта ручек к серии Шервуд и к серии Стокгольм. При сборке изделия использовать ручки из упаковки №1 изделия "Фасад навесной полки Стокгольм". Ручки, находящиеся в упаковке №1 изделия "Корпус полки навесной Шервуд/Стокгольм", остаются Вам в подарок.

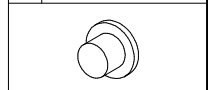
8	Саморез 3,5x13мм 4шт.	155	Микролифт механический 2шт.
			



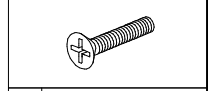
3	Саморез 4x16мм 4шт.	32	Петля накладная с доводчиком с планкой 2шт.
			



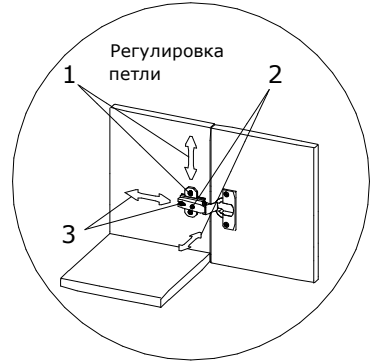
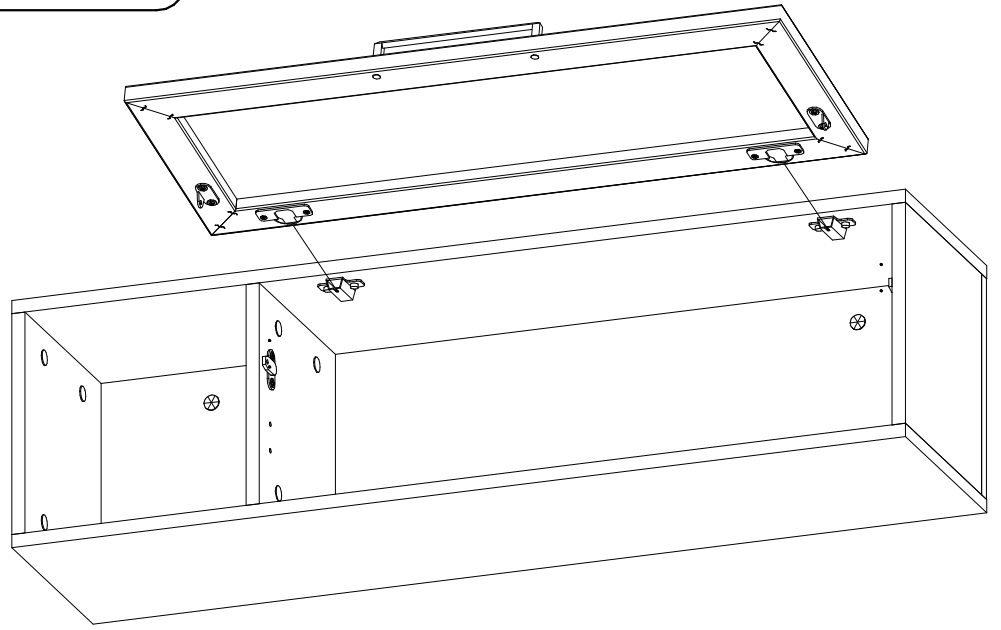
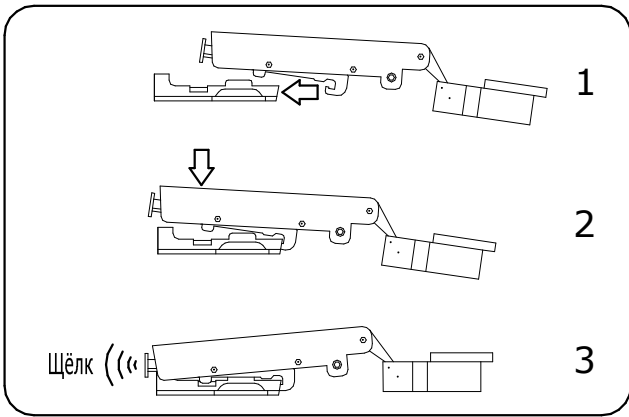
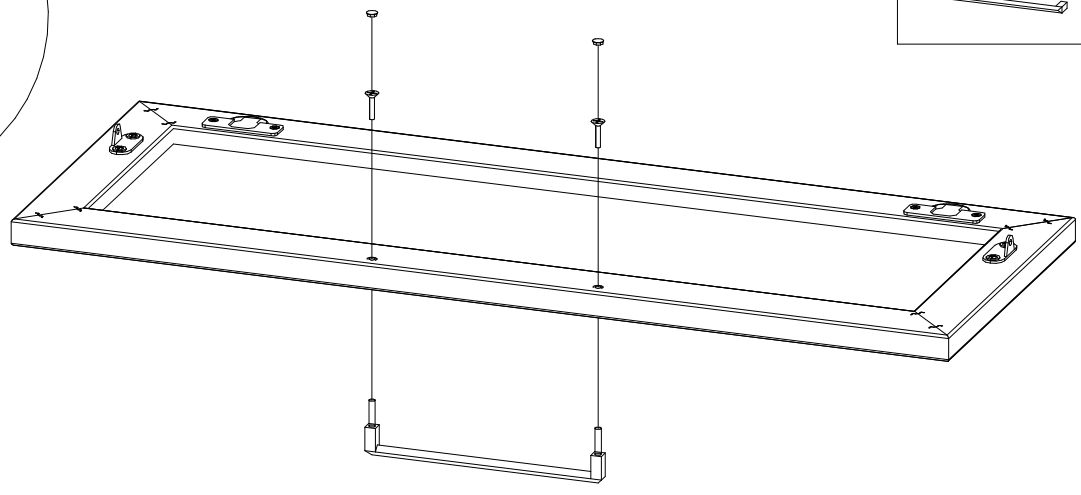
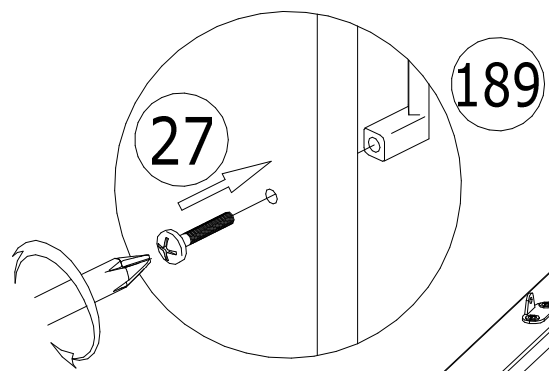
71 Заглушка для отв.
8мм 2шт.

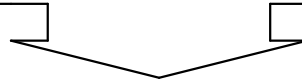


85 Винт М4х22 потай
2шт.

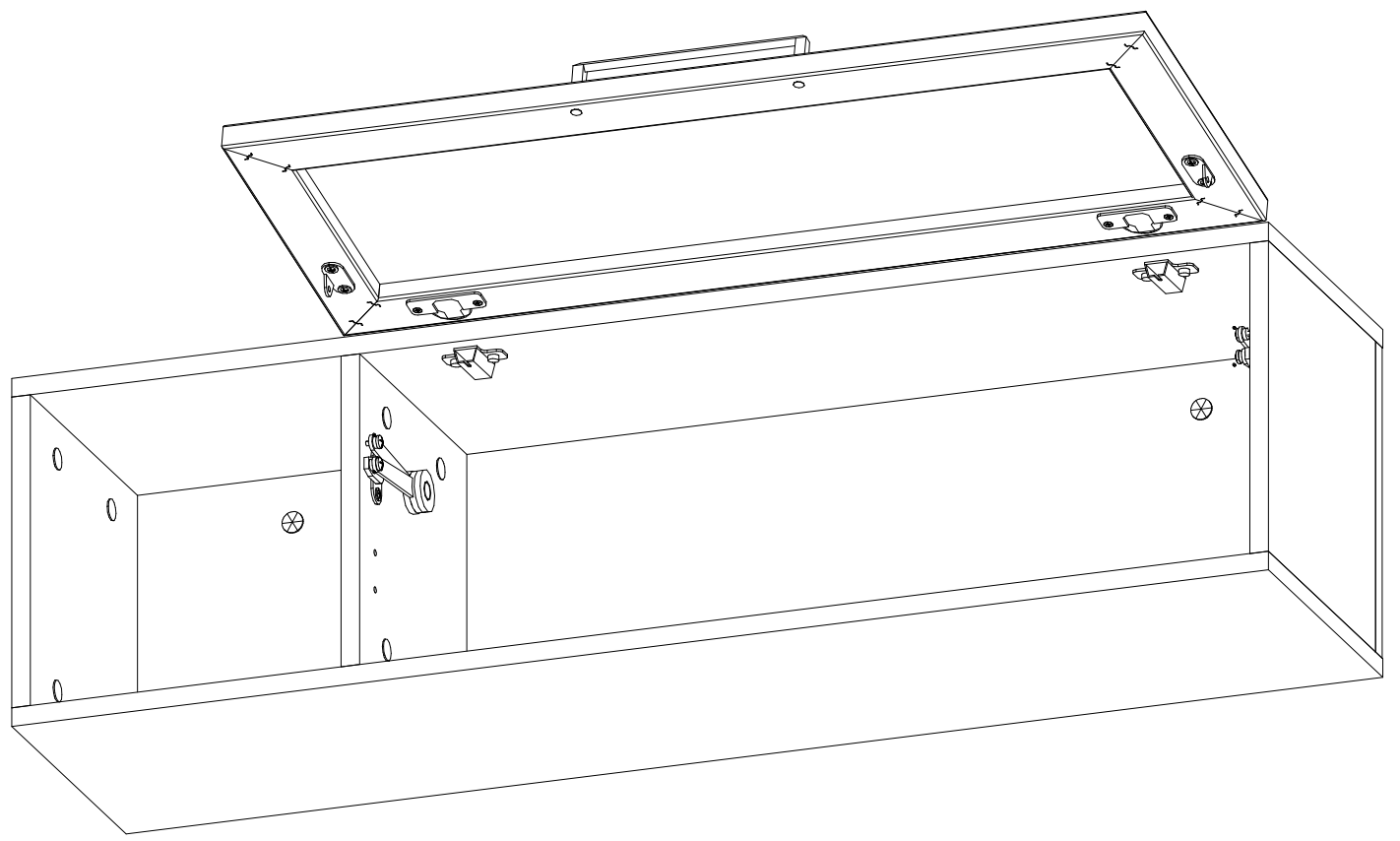
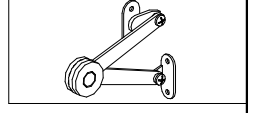
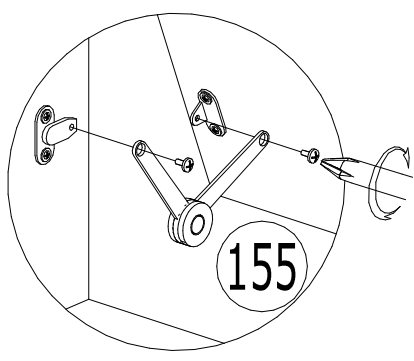


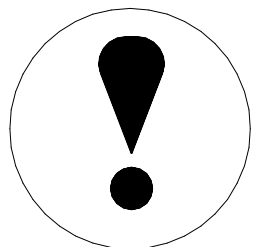
189 Ручка Стокгольм
1шт.





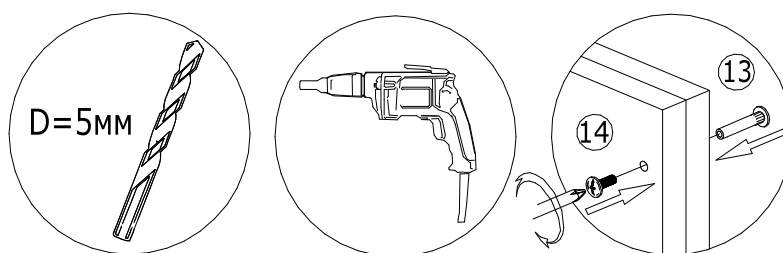
155 Микролифт механический
2 шт.





При установке изделий рядом друг с другом, необходимо просверлить отверстия диаметром 5мм в стойках изделий и стянуть через них межсекционной стяжкой №13,14.
Внимание: изделия должны быть выровнены по высоте и глубине.

13	Межсекц. стяжка (мама) 2шт.
14	Межсекц. стяжка (папа) 2шт.

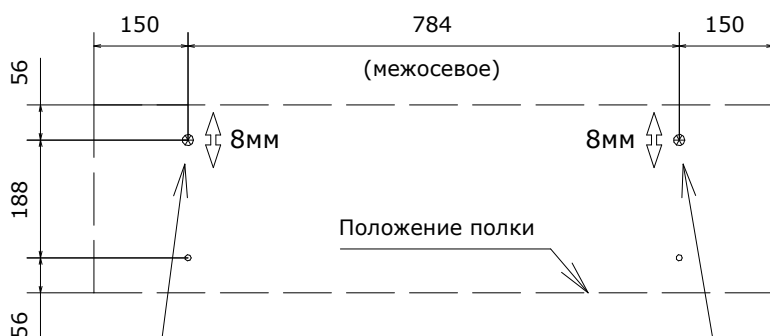


Внимание

Перед навеской конструкции к стене оцените ее несущую способность. Общий вес полки составляет 18кг. При необходимости используйте дополнительные точки крепления и крепежную фурнитуру, соответствующую материалу стен.
(Дополнительная фурнитура в комплект поставки не входит)

38	Подвесной крюк 6x50мм 2шт.	39	Дюбель 8x40 ПП 2шт.

Разметка под крепеж на стене

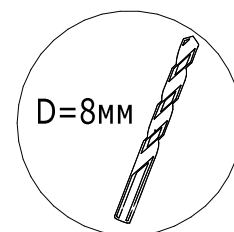


Регулировка расположения полки

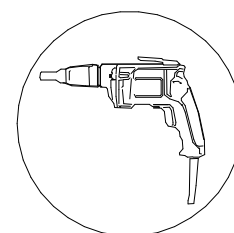
производится через технологические отверстия в детали №4. Допуск регулировки 8мм

1.

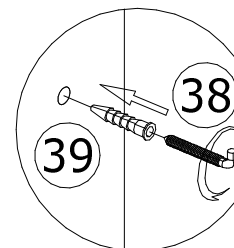
D=8мм



2.



3.



Закрепите полку к стене с помощью дюбеля (позиция №39) и подвесного крюка (позиция №38).