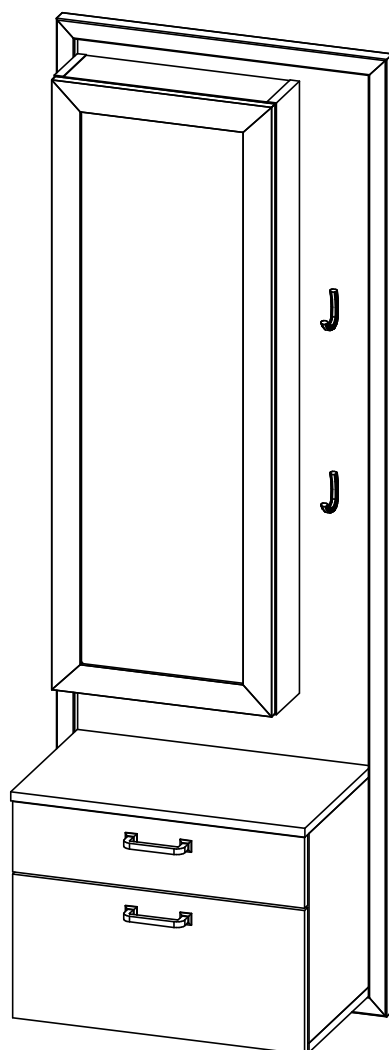




"Вешалка настенная Лофт-1"



Важная информация. Внимательно прочитайте. Сохраните эту информацию.

ПРЕДУПРЕЖДЕНИЕ

Изделие "Вешалка настенная Лофт-1" в силу своей конструкции требует обязательного крепления к стене не зависимо от того будет ли она использована с другими изделиями.

Производитель не несёт ответственности за опрокидывание в следствии не надлежащей фиксации изделия.

Используйте крепежные средства, подходящие для материала стен в Вашем доме. Если вы не уверены, какой тип креплений подходит к данному материалу, обратитесь в специализированный магазин.

Набор мебели бытовой корпусной "Лофт" изготовлен в соответствии с требованиями ГОСТ 16371-2014 декларация о соответствии ЕАЭС № RU Д-RU.OM02.B.27402 от 03.05.2017г. Действительна по 02.05.2022г

Благодарим Вас за покупку и искренне надеемся, что она долгое время будет доставлять Вам только удовольствие. Однако во избежание проблем, способных омрачить радость покупки, убедительно просим Вас ознакомиться и принять к сведению настоящую Информацию для потребителей и следовать ее рекомендациям.

Приемка При получении товара (как на складе так и на дому) не пренебрегайте проверкой приобретенной мебели на предмет ее комплектности и внешних качественных признаков. Проверку рекомендуется осуществлять вскрывая упаковку всех предметов, путем их осмотра (в первую очередь: лицевых панелей, фасадов, столешниц и т.п.) на предмет обнаружения видимых дефектов (царапин, сколов, вмятин, существенных отличий оттенков материалов, составляющих единую поверхность) и отсутствия комплектующей фурнитуры.

Доставка Представляет собой перемещение (погрузка, перевозка, разгрузка, подъем, транспортное экспедирование) мебели из места ее приобретения к указанному Заказчиком месту (на дом и т.п.). Рекомендуется пользоваться услугой по доставке, оказываемой продавцом, имеющим пригодные для этих целей оборудование, транспортные средства и персонал. Доставка мебели осуществляется продавцом в соответствии с «Правилами доставки и сборки мебели», с которыми Вы можете ознакомиться в мебельном магазине при покупке товара. Не рекомендуется производить самостоятельную доставку мебельных изделий. Помните, недостатки мебельных изделий, ставшие следствием самостоятельной доставки, не подлежат устранению в порядке гарантии.

Сборка Рекомендуется пользоваться услугой по сборке, оказываемой продавцом в соответствии с «Правилами доставки и сборки мебели», имеющим пригодные для этих целей оборудование, инструмент, технологии и персонал, поскольку в этом случае за качество оказанной услуги отвечает продавец. Не рекомендуется производить самостоятельную сборку мебели, приобретенной в разобранном виде, или ее «ремонт», «усовершенствование», а также прибегать к помощи специалистов сомнительной квалификации. Очевидная на первый взгляд простота сборки – кажущаяся: для правильной сборки необходимы профессионализм (наличие необходимых знаний и навыков; знание технологических особенностей изготовления мебельных изделий; знание свойств материалов и конструкций; приемы обработки; последовательность монтажа; совместимость и допустимость применения дополнительного оборудования и т.п.).

Введение изделия в эксплуатацию Для введения в эксплуатацию изделия, и скорейшего удаления запаха новой мебели, рекомендуется: 1. Протяжка пылесосом всех сочленений деталей внутри и снаружи изделия. 2. Протирка изделия слегка влажной мягкой тканью. 3. Для увеличения срока эксплуатации мебели рекомендуется периодическая протирка средствами для полировки мебели из массива и плитных материалов. 4. Не рекомендуется установка мебели в непосредственной близости от источников влаги и рядом с нагревательными приборами.

Внимание В случае самостоятельной или неквалифицированной сборки возможно не только возникновение недостатков в изделиях и, как следствие – утрата права на гарантийное обслуживание, но и возникновение опасности для жизни и здоровья людей. Общие условия по эксплуатации (хранению) и уходу:

Срок, в течение которого мебель сохраняет красоту и исправность, в значительной степени зависит от условий ее хранения и эксплуатации. Придерживаясь некоторых простых практических советов, Вы сможете поддерживать в наилучшем состоянии все элементы Вашей мебели.

Климатические характеристики и условия окружающей среды Так как мебельные изделия чувствительны к свету, влажности и сухости, к теплу и холоду, рекомендуется избегать продолжительного воздействия одного или нескольких этих условий, так как это вызывает ускоренное старение, коробление и деформацию элементов мебели.

Свет Не допускайте прямого воздействия солнечных лучей на мебельные изделия. Продолжительное прямое воздействие света на некоторые участки может вызвать понижение их хроматических характеристик по сравнению с другими участками, которые меньше подвергались излучению.

Температура Высокие значения тепла или холода, а также внезапные перепады температуры могут серьезно повредить мебельное изделие или его части. Мебельные изделия не должны располагаться ближе одного метра от источников тепла. Рекомендуемая температура воздуха для хранения и эксплуатации от + 10 до + 25гр. Не допускайте попадания на мебельные изделия горячих предметов (утюги, посуда с кипятком и т.п.), а также продолжительного воздействия вызывающих нагревание излучений (свет мощных ламп, микроволновые излучатели и т.п.).

Влажность Рекомендуемая относительная влажность местонахождения мебельного изделия 60 – 70%. Не следует поддерживать в течение продолжительного времени условий крайней влажности и (или) сухости, а тем более их периодической смены. С течением времени такие условия могут повлиять на целостность мебельных изделий и их элементов. Если такие условия были созданы, рекомендуется часто проветривать помещения и по мере возможности пользоваться осушителями или увлажнителями для нормализации влажности.

Всегда содержите поверхности мебели в полной сухости. Поверхности деталей мебели следует протирать сухой мягкой тканью (фланель, сукно, войлок и т.п.). Уход за рабочими поверхностями (столешницы, фасады и т.п.), как правило, должен осуществляться мягкой влажной тканью или специальной щеткой, возможно с применением соответствующих моющих средств или полироли (недопустимо применение моющих средств содержащих абразивные вещества). Рекомендуется очистить любую часть мебели, как можно скорее, после того, как она испачкалась. Если Вы оставите загрязнение на некоторое время, то заметно повышается опасность образования разводов, пятен и повреждений мебельных изделий или их частей. В случае стойких загрязнений рекомендуется использовать специальные очистители, которые в настоящее время представлены в достаточно большом ассортименте. В этом случае необходимо следовать инструкциям производителей очистителей о порядке и области их применения.

Агрессивные среды и абразивные материалы Ни в коем случае не допускайте воздействия на мебельные изделия агрессивных жидкостей (кислот, щелочей, растворителей и т.п.), содержащих такие жидкости продуктов и их паров. Подобные вещества и соединения являются химически активными, реакция с ними может повлечь негативные последствия для Вас и Вашего имущества. Также стоит помнить, что некоторые специфические моющие (чистящие) составы могут содержать высокую концентрацию агрессивных химических веществ и/или абразивные составы. Применение подобных моющих средств недопустимо.

Уважаемые покупатели, сообщаем Вам, что наши товары сертифицированы на соответствие российским требованиям безопасности по системе ГОСТ-Р. Если вышеизложенная информация по каким-либо причинам показалась Вам недостаточной, Вы можете получить дополнительные исчерпывающие сведения и рекомендации в наших мебельных салонах.

Перечень деталей.

Изделие ТЗПЛ1 Вешалка настенная Лофт-1

Поз.	Наименование	Готовая деталь		Толщина	Кол-во	Упаковка
		Длина	Ширина			
2	Крышка	516	320	16	1	3
4	Стойка	368	300	16	2	2
6	Стойка	1074	111	16	2	4
7	Рама	1680	582	32	1	1
8	Тыл ящика	458	160	16	1	3
9	Тыл ящика	458	96	16	1	3
11	Фасад	1070	386	18	1	4
12	Горизонт	358	110	16	6	4
13	Бок ящика	234	160	16	2	3
15	Бок ящика	234	96	16	2	3
17	Фасад ящика	252	512	16	1	3
18	Фасад ящика	124	512	16	1	3
19	Дно ящика	440	248	4	2	3
20	Крышка низ	516	300	16	1	2

Комплект поставки.

Изделие ТЗПЛ1 Вешалка настенная Лофт-1 - упаковка №1

1	Шкант 8x30мм 28шт.	2	Евровинт 7x50мм 10шт.	3	Саморез 4x16мм 4шт.	4	Муфта эксцентрика 20шт.	5	Дюбель евровинт 20шт.	7	Ключ шестигранный 1шт.	8	Саморез 3,5x13мм 20шт.
10	Дюбель евро VB 11мм 24шт.	20	Заглушка для эксцентрика 20шт.	21	Заглушка для евровинта 10шт.	27	Винт М4x25 4шт.	30	Заглушка для отв. 5мм 2шт.	32	Петля накладная с доводчиком с планкой 2шт.	33	Эксцентрик VB 35/16 металл 24шт.
38	Подвесной крюк 6x50мм 2шт.	39	Дюбель 8x40 ПП 2шт.	47	Подвеска шкафа SAH 305 2шт.	126	Саморез 3,5x16мм 2шт.	145	Распорная муфта 5мм 2шт.	154	Ручка Лофт 2шт.	157	Толкатель универсальный 1шт.
186	Крючок FK-008 - 2шт.	187	Винт М4x22 4шт.										

Изделие ТЗПЛ1 Вешалка настенная Лофт-1 - упаковка №2

68	Схема сборки 1шт.	156	Направляющие ПВХ 250x45мм 2шт.
			

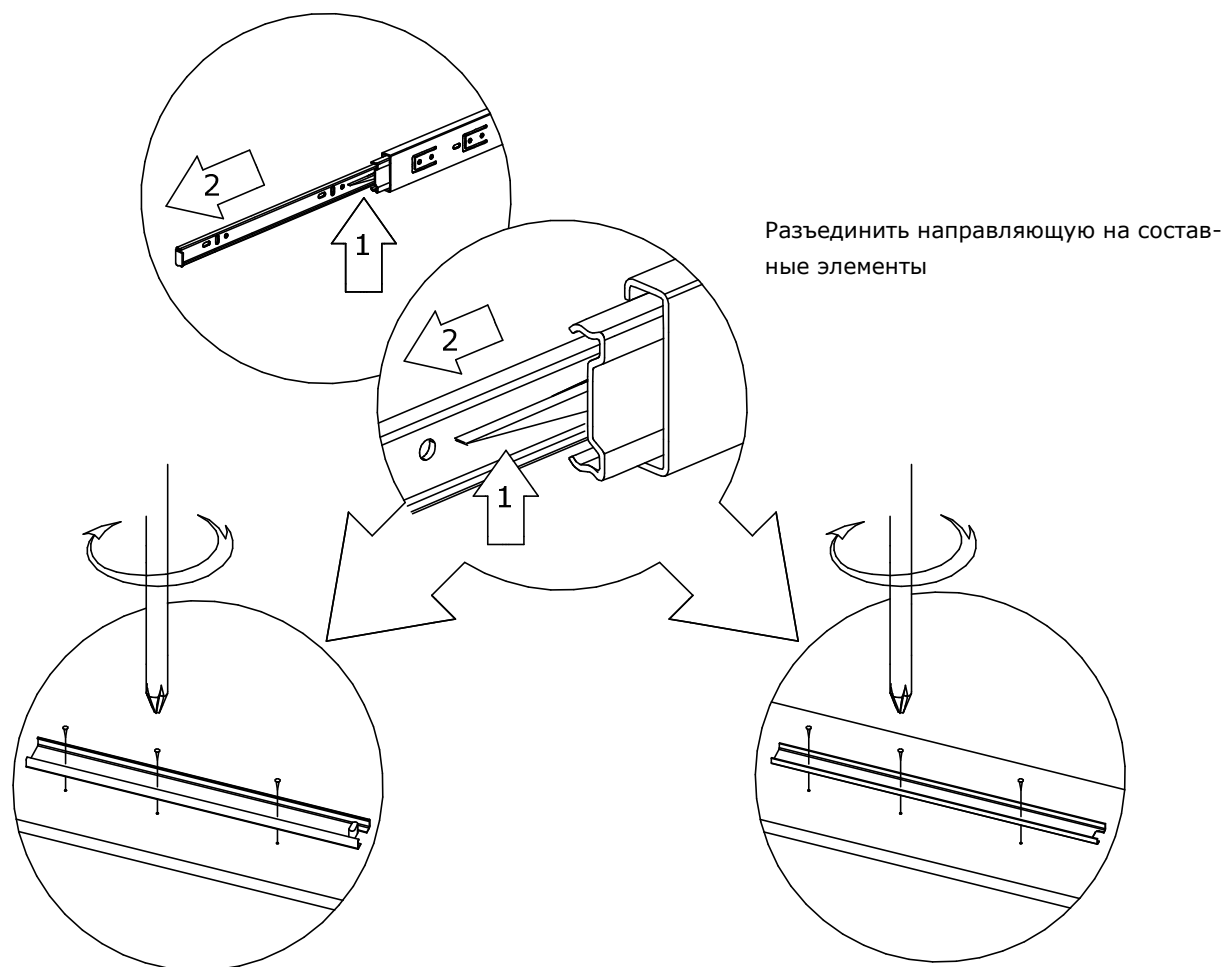
Номер фурнитуры на схеме сборки обозначается в кружке, например

①

Уважаемый покупатель

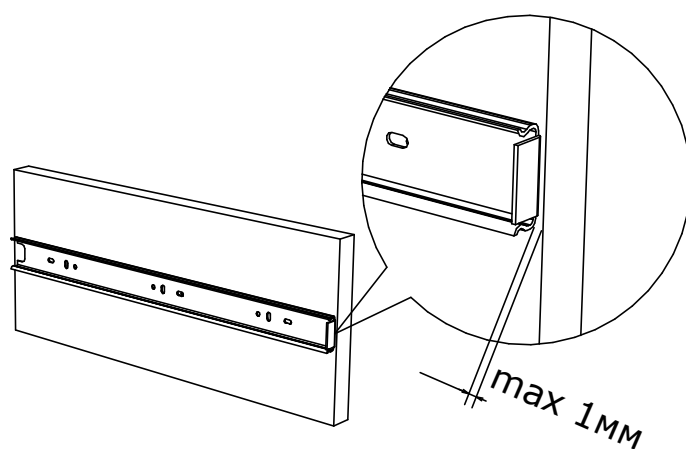
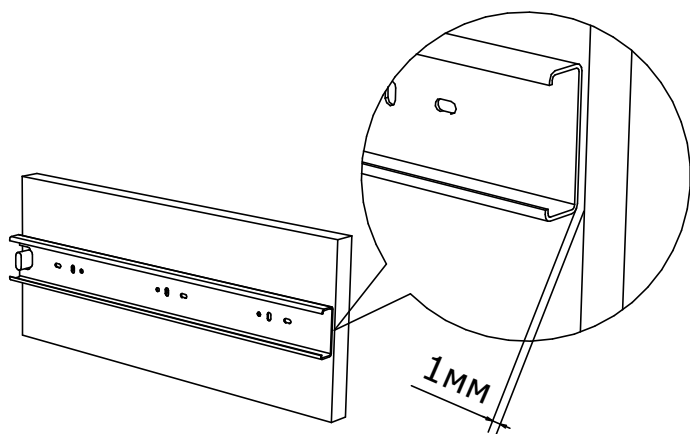
В связи с участвовавшими случаями обнаружения несоответствия технологической присадки в конструкциях выдвижных элементов мебели, вызванными отсутствием единства установочных характеристик между различными производителями данного вида фурнитуры, приносим свои извинения за возможные неудобства

В случае обнаружения данного вида несоответствия необходимо действовать, соблюдая следующие рекомендации:



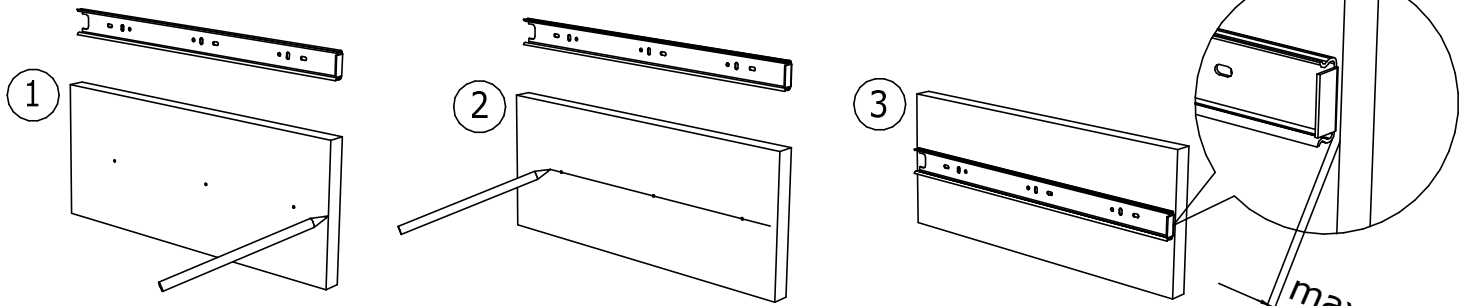
Широкая - неподвижная часть, предназначена для крепления к корпусу изделия.

Узкая - подвижная часть, предназначена для крепления к корпусу ящика.

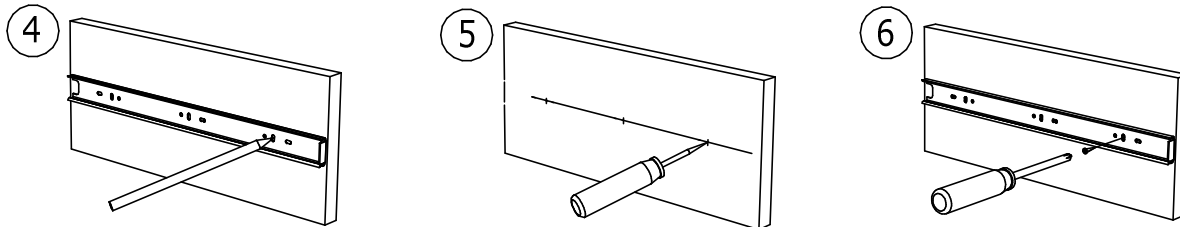


Перед установкой - проверьте соответствие имеющихся наколов на деталях и отверстий обеих частей направляющей. Размеры указаны от лицевых торцов изделий. В случае обнаружения данного вида несоответствия необходимо действовать, соблюдая следующие рекомендации:

Разметка и установка подвижной части направляющей.

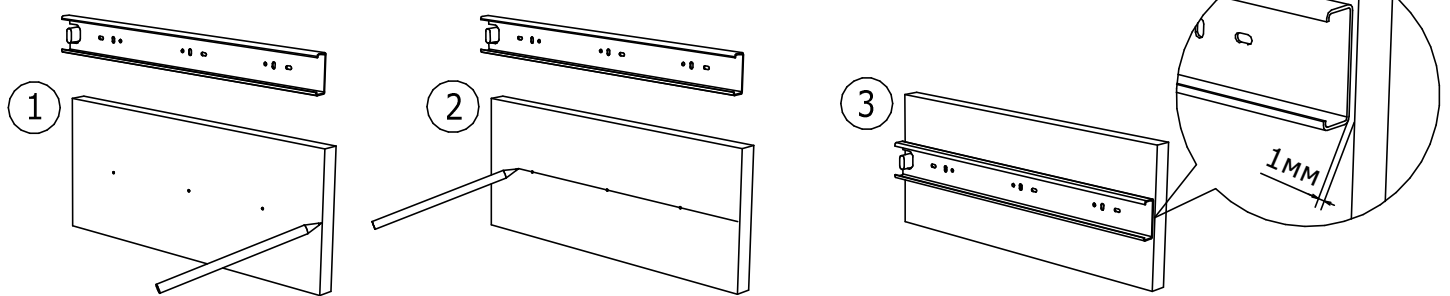


Используя любой разметочный инструмент (карандаш, маркер и пр.) необходимо провести линию через базовую разметку на деталях мебели.

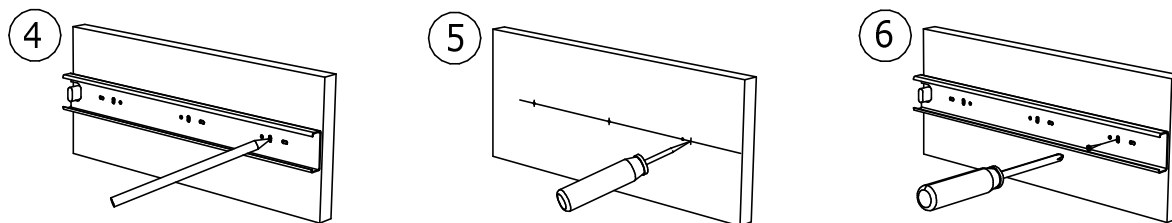


Соблюдая технологические отступы от переднего края деталей необходимо приложить элементы направляющих на линии разметки и отметить, через предусмотренные отверстия в направляющих, места их будущего крепления (достаточно 3-х точек крепления для каждого элемента выдвижной направляющей).

Разметка и установка НЕПОДВИЖНОЙ части направляющей.



Используя любой разметочный инструмент (карандаш, маркер и пр.) необходимо провести линию через базовую разметку на деталях мебели.



Соблюдая технологические отступы от переднего края деталей необходимо приложить элементы направляющих на линии разметки и отметить, через предусмотренные отверстия в направляющих, места их будущего крепления (достаточно 3-х точек крепления для каждого элемента выдвижной направляющей).

ИНСТРУКЦИЯ ПО СБОРКЕ.

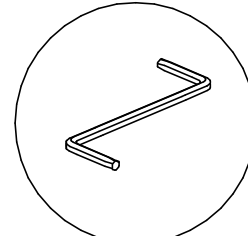
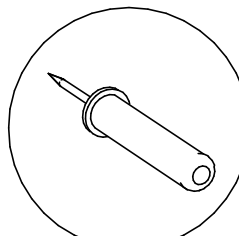
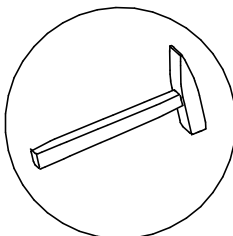
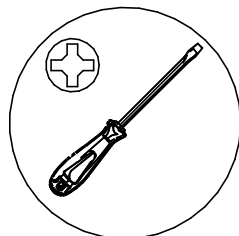
Внимание Перед началом сборки изделия полностью ознакомьтесь с инструкцией по сборке. Несоблюдение последовательности сборки, а также неправильная установка фурнитуры может привести к порче изделия, и как следствие, возникновению опасности для здоровья Ваших детей. Нарушение инструкции по сборке лишает Вас права на гарантийное обслуживание.

Производитель оставляет за собой право вносить незначительные конструктивные изменения для усовершенствования конструкции изделия и технологического процесса.

Для сборки изделия, вам потребуется:



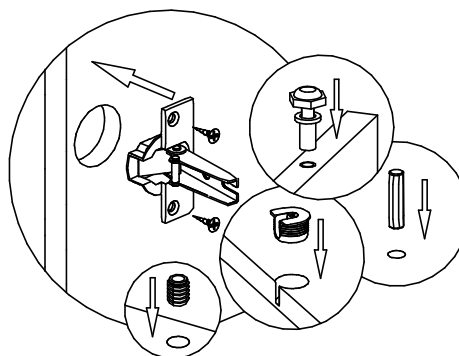
Х 1



Входит в комплект

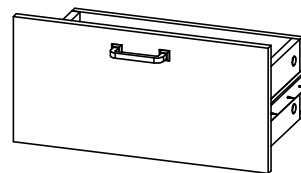
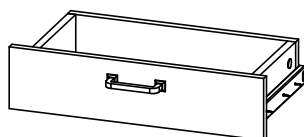
Убедитесь что поверхность, на которой Вы будете собирать мебель, не содержит предметов и веществ, которые могут повредить детали мебели.

Установка крепежа



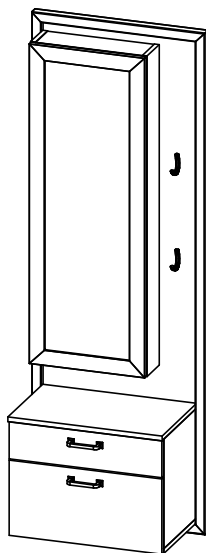
стр.9-12

Сборка ящиков



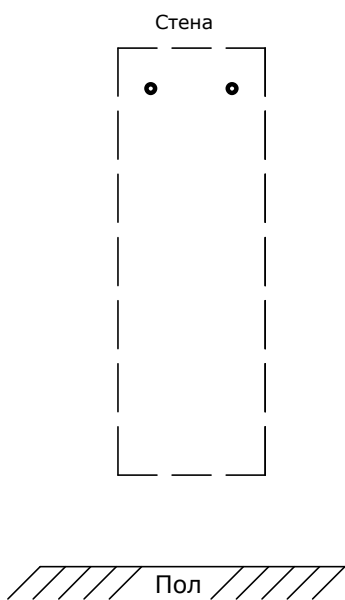
стр.13-14

Сборка корпуса

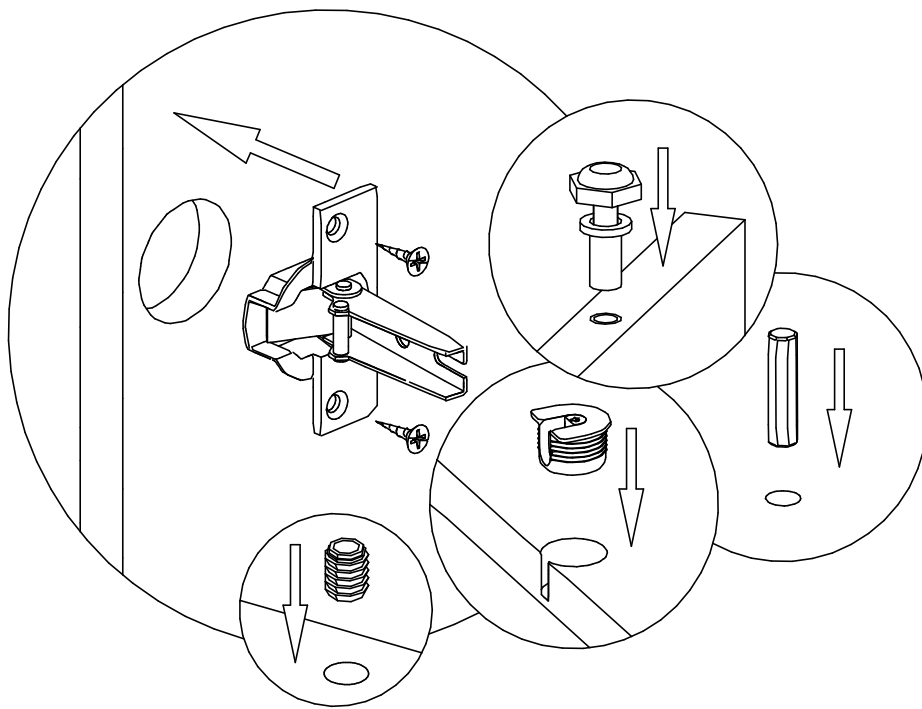


стр.16-19

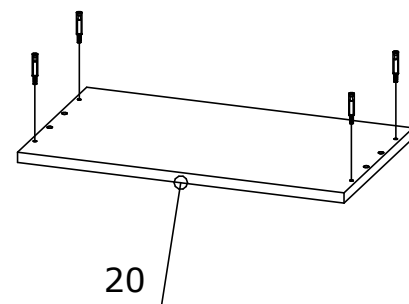
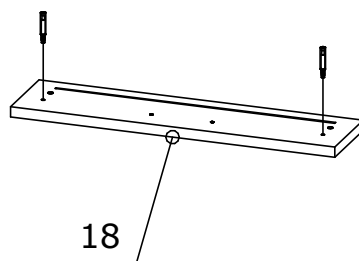
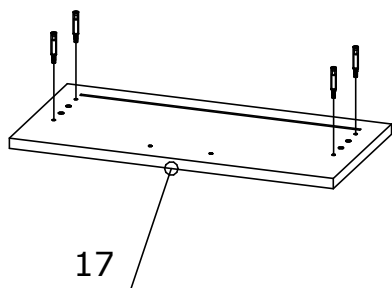
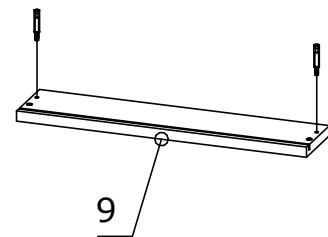
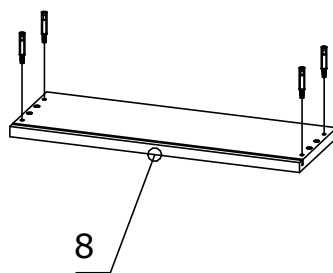
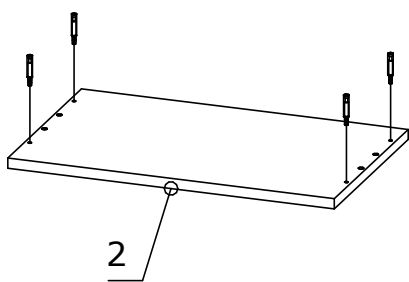
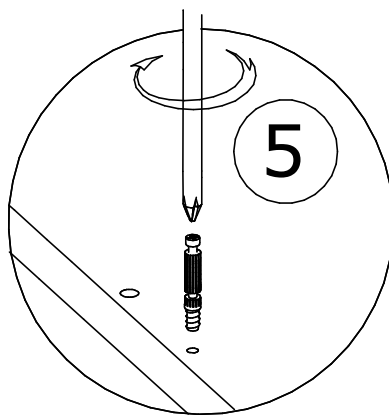
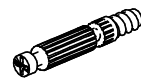
Навеска на стену



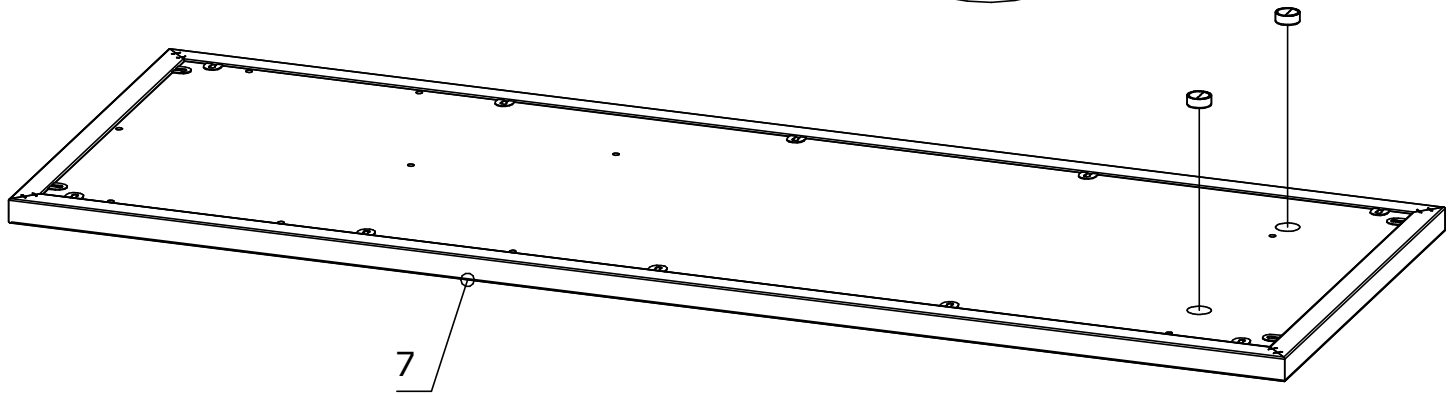
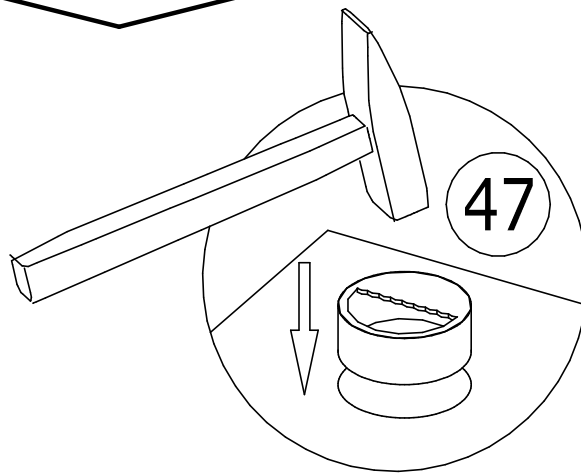
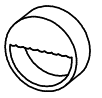
стр.20



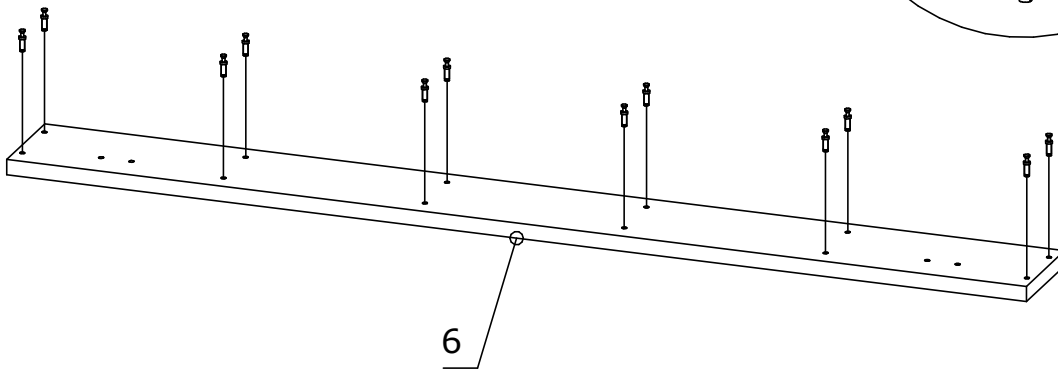
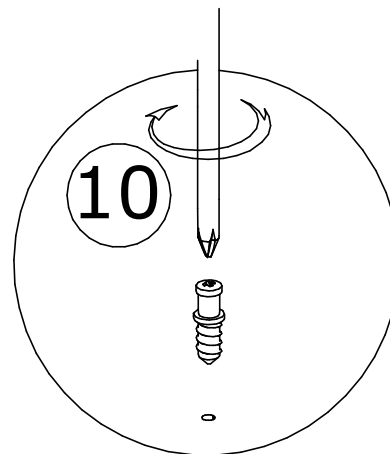
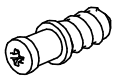
5 Дюбель евроинт
20шт.



47 Подвеска шкафа
SAH 305 2шт.

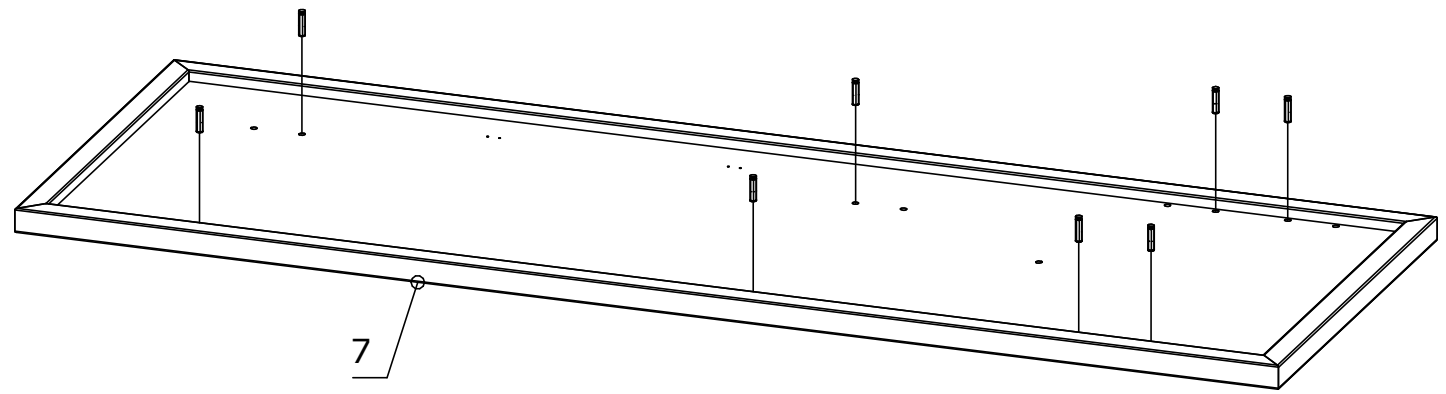
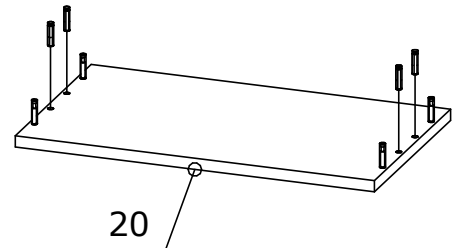
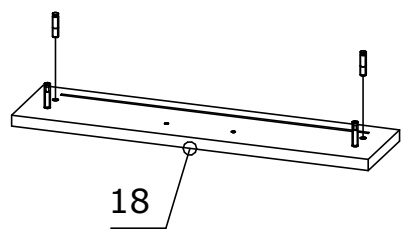
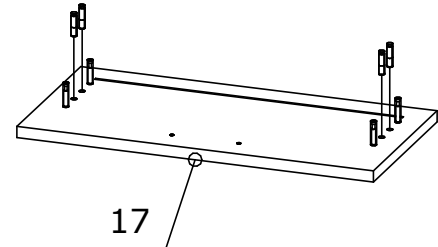
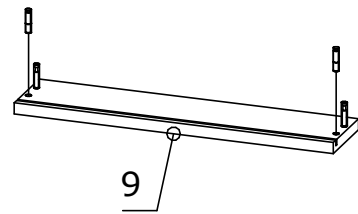
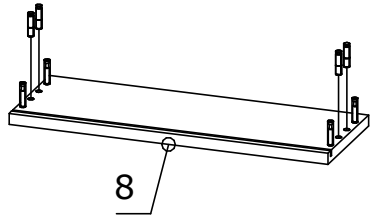
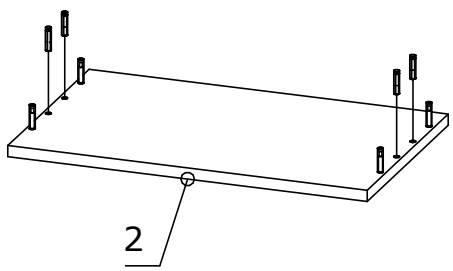
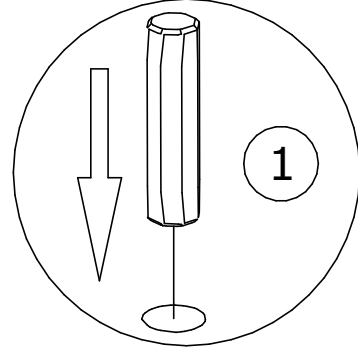
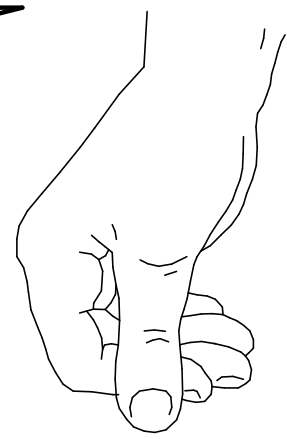


10 Дюбель евро VB 11мм
24шт.

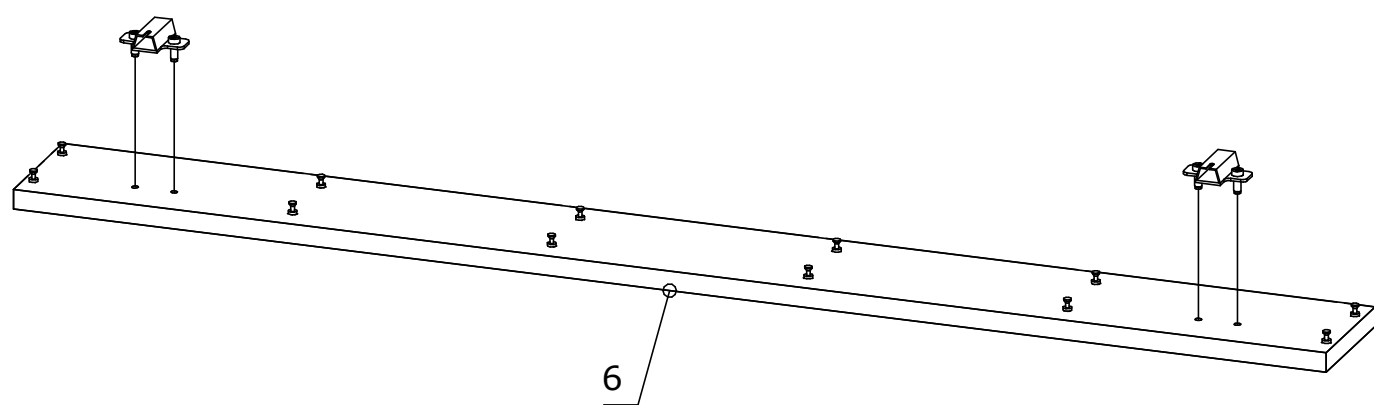
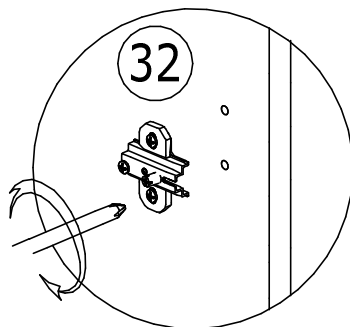
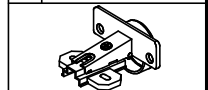


x 2

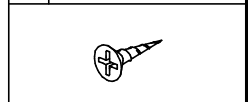
1 Шкант 8x30мм
28шт.



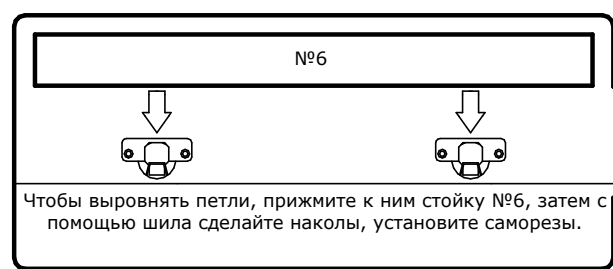
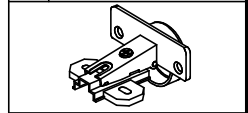
32 Петля накладная с доводчиком с планкой 2шт.



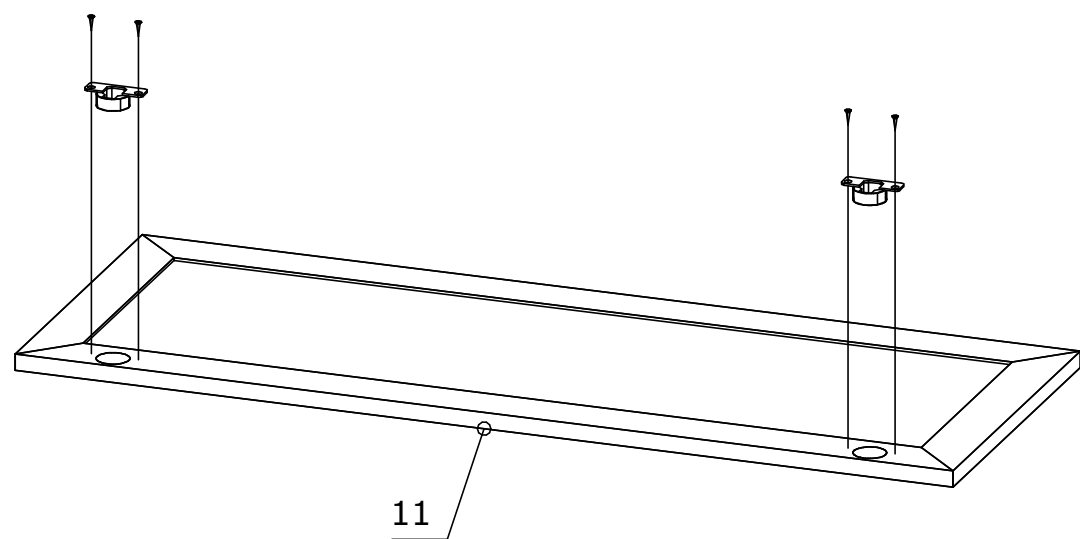
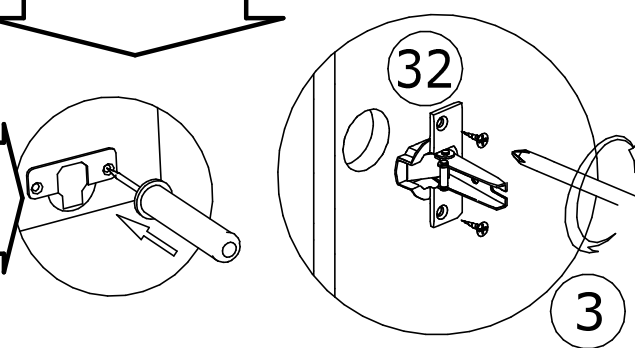
3 Саморез 4x16мм 4шт.



32 Петля накладная с доводчиком с планкой 2шт.



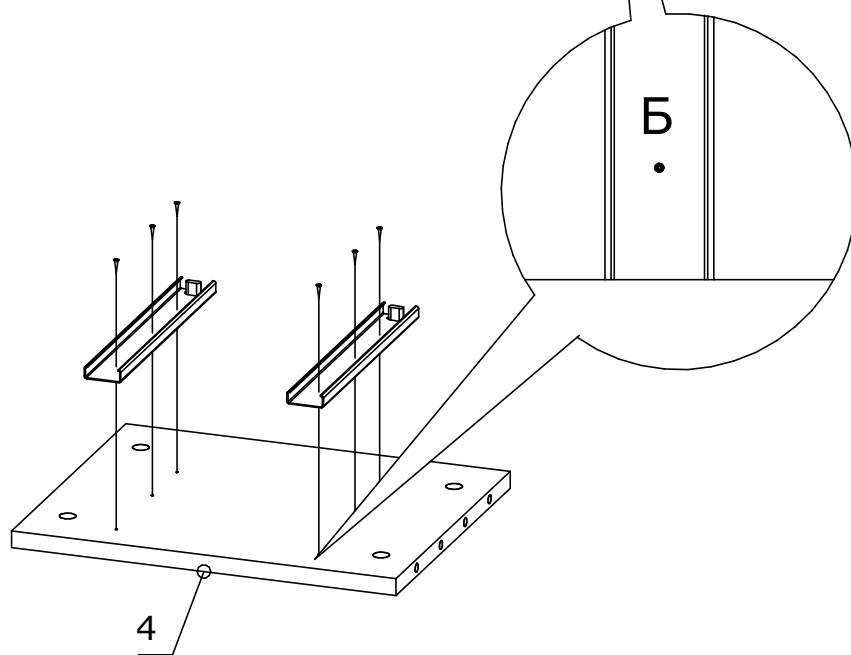
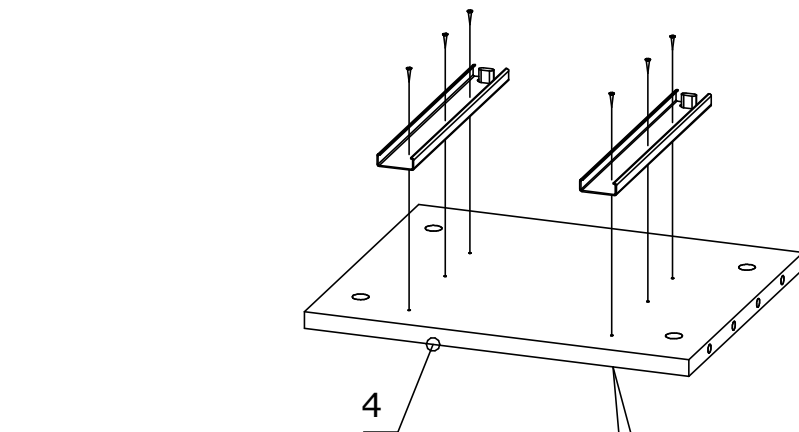
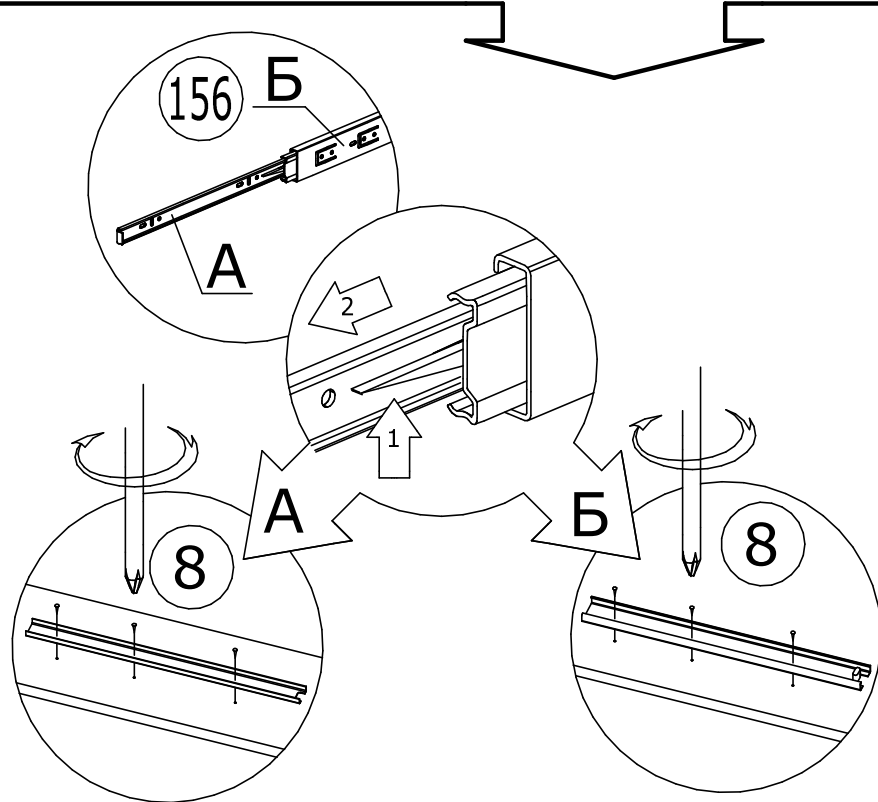
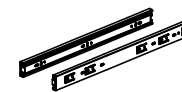
Чтобы выровнять петли, прижмите к ним стойку №6, затем с помощью шила сделайте наколы, установите саморезы.

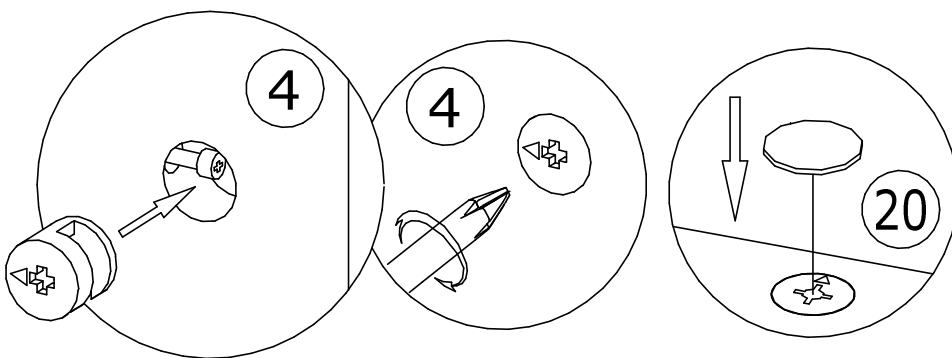
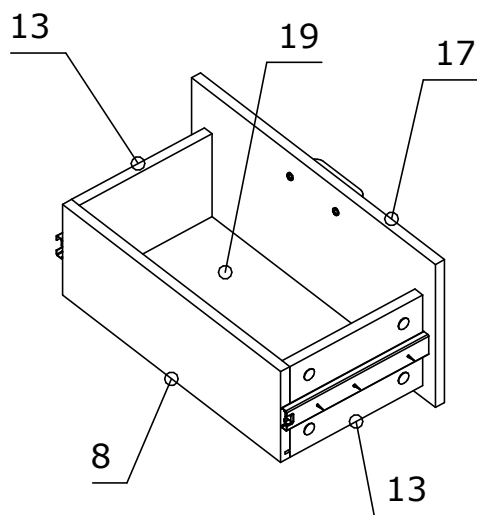
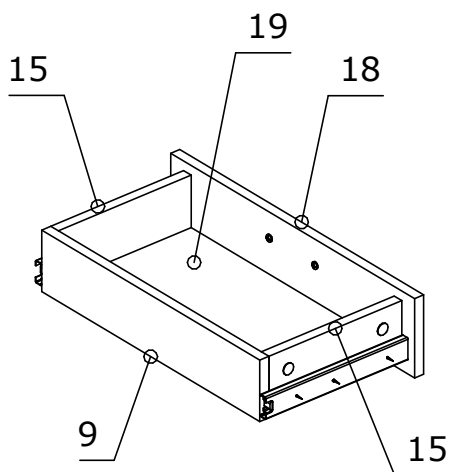


8 Саморез 3,5х13мм
12шт.

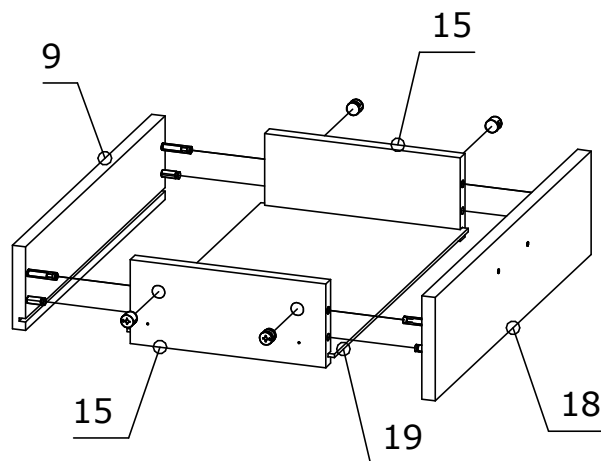
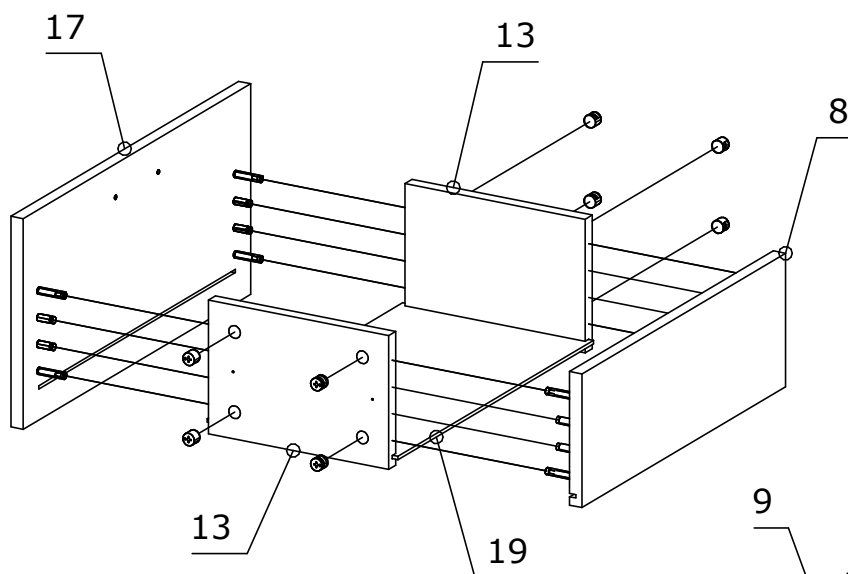


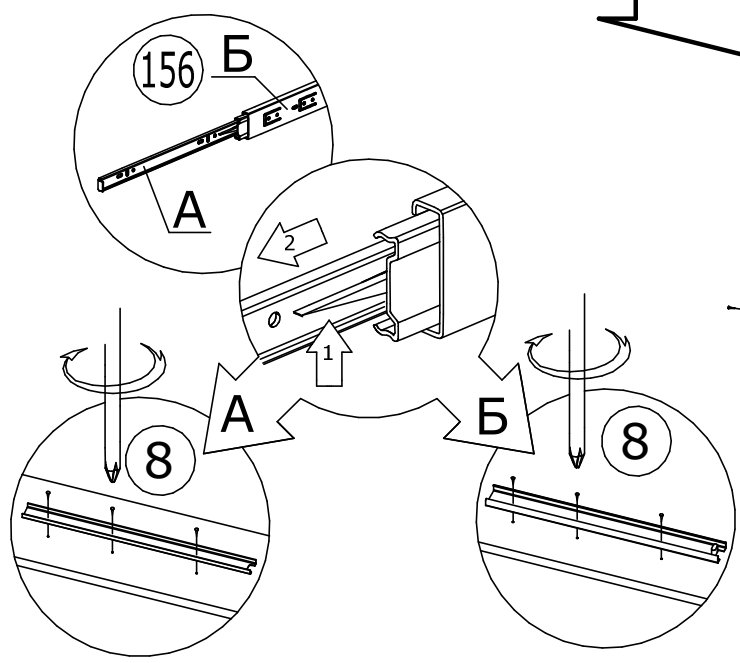
156 Направляющие ПЕ
250х45мм 2шт.



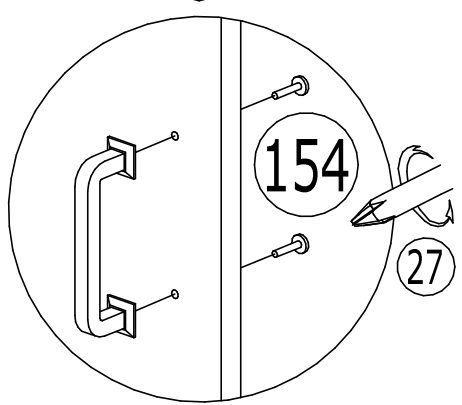
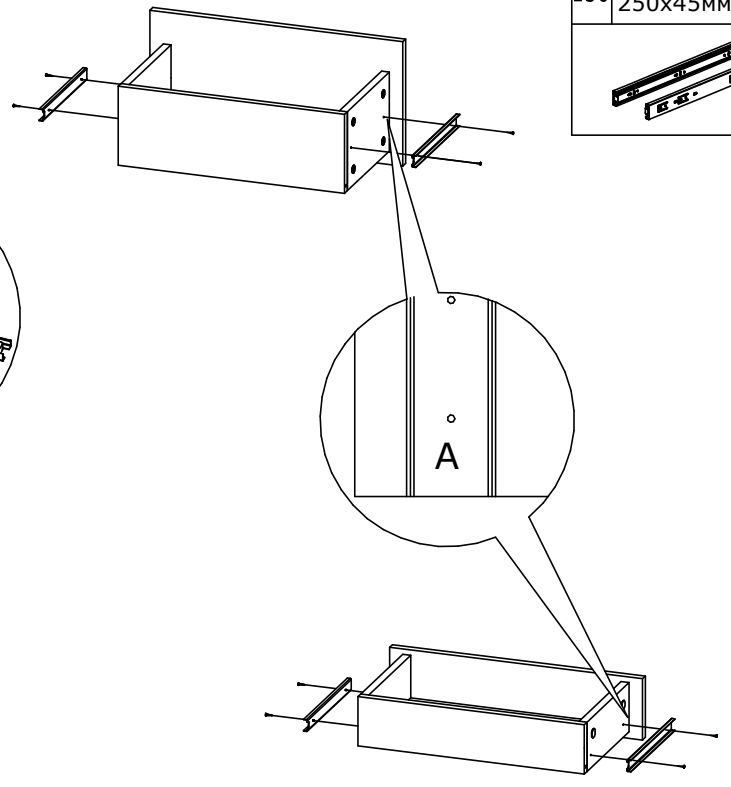


4	Муфта эксцентрика 12шт.
	
20	Заглушка для эксцентрика 12шт.
	

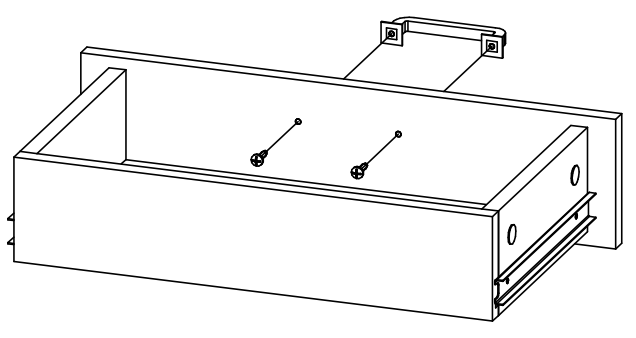
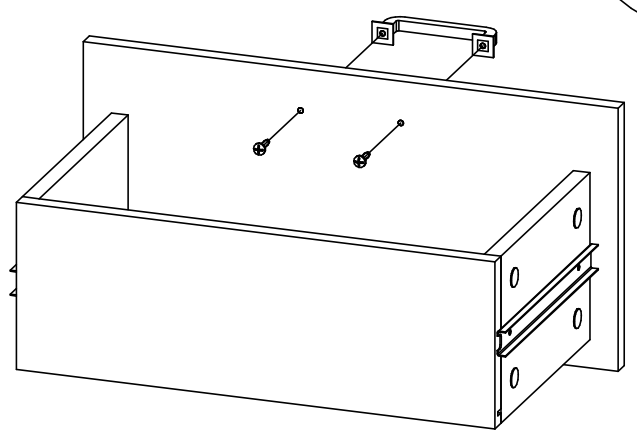


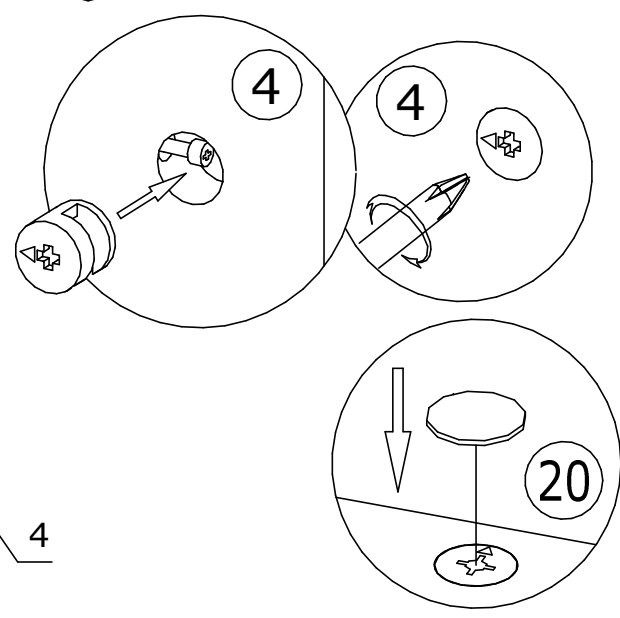
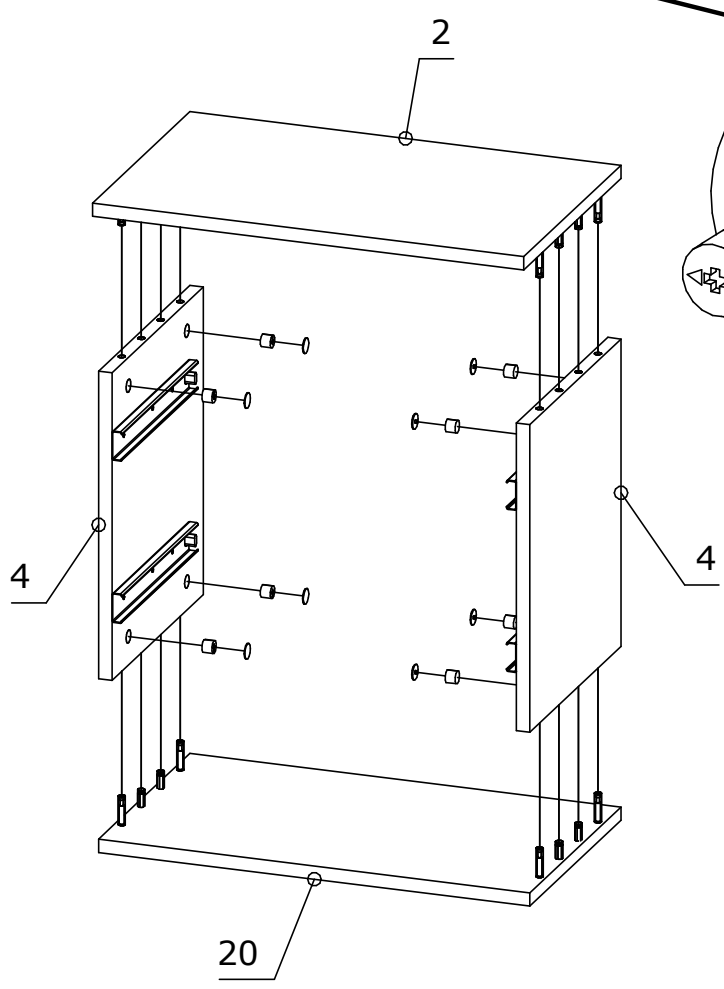
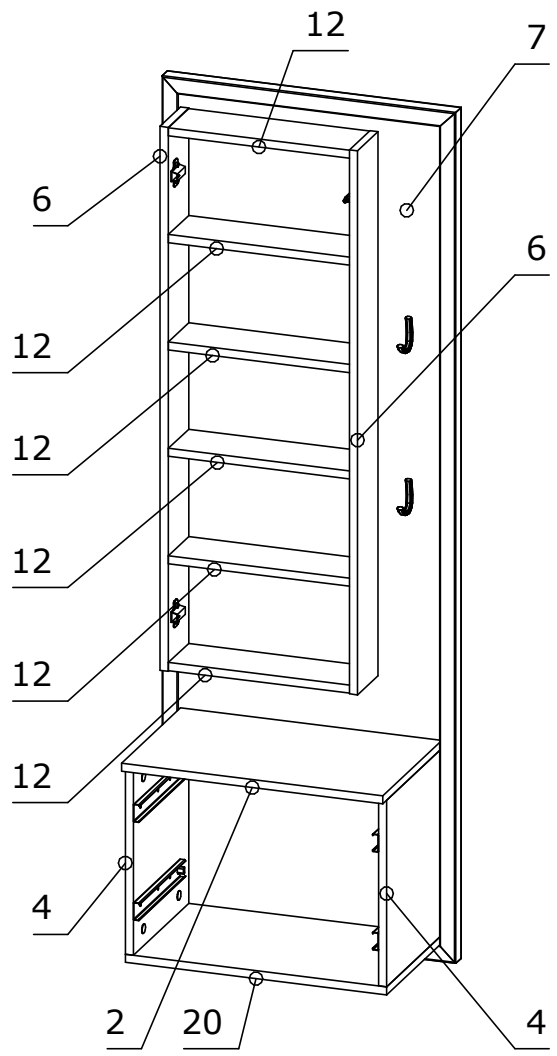


8	Саморез 3,5x13мм 8шт.
	
156	Направляющие ПЕ 250x45мм 2шт.
	

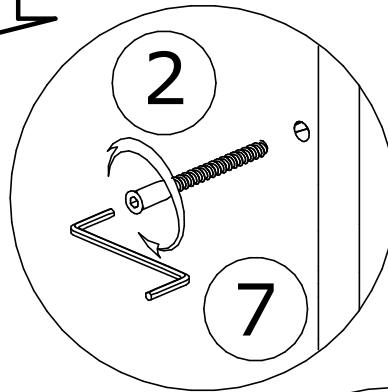
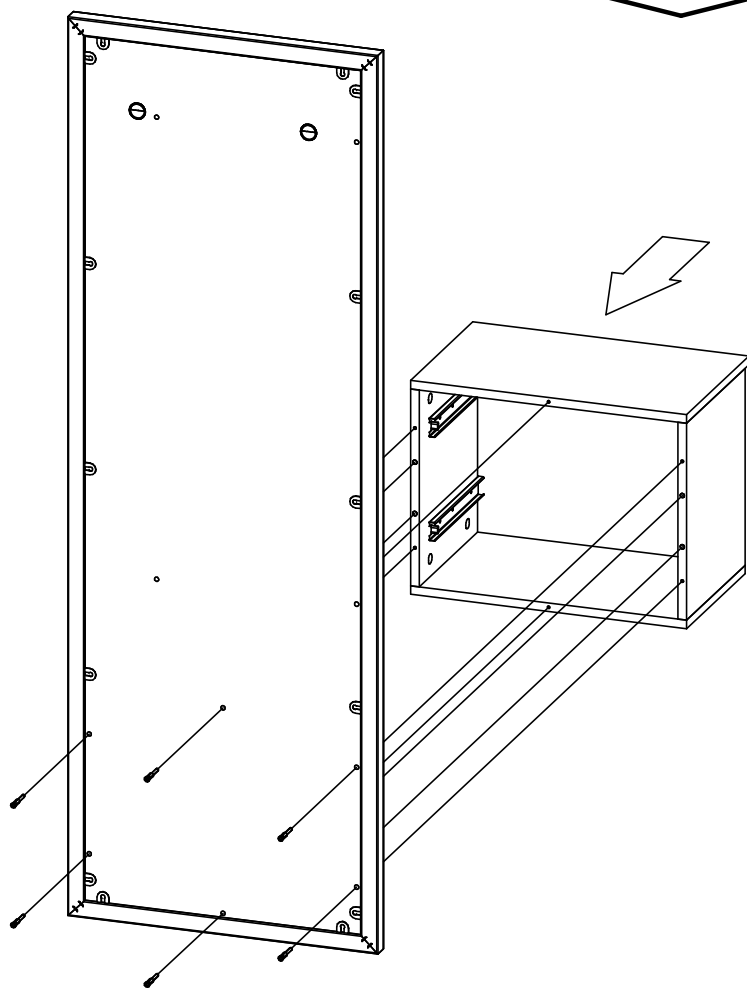


27	Винт М4x25 4шт.
	
154	Ручка Лофт 2шт.
	

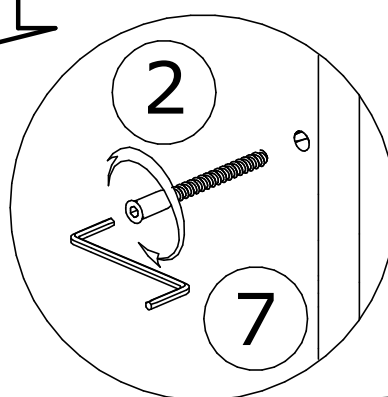
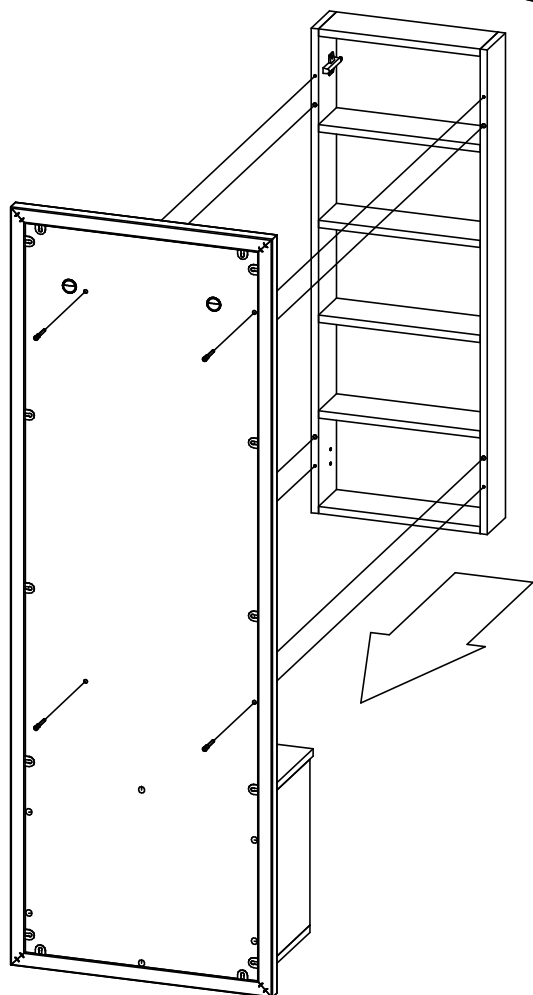
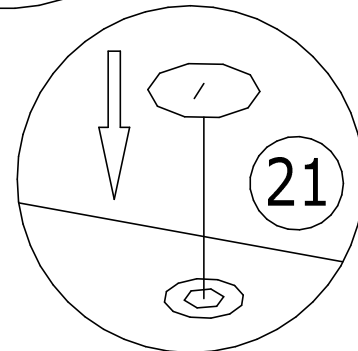




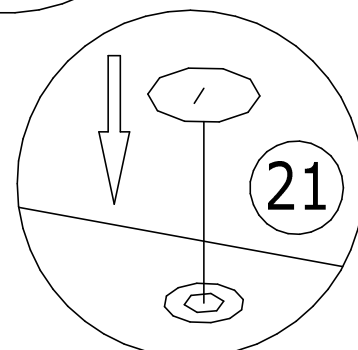
4	Муфта эксцентрика 12шт.
	
20	Заглушка для эксцентрика 12шт
	

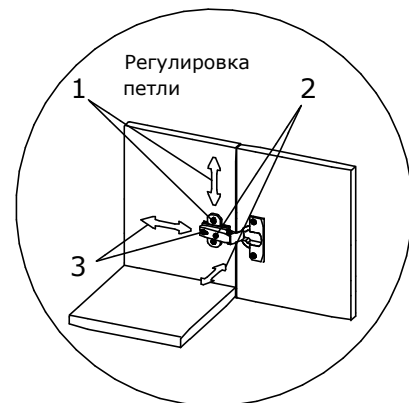
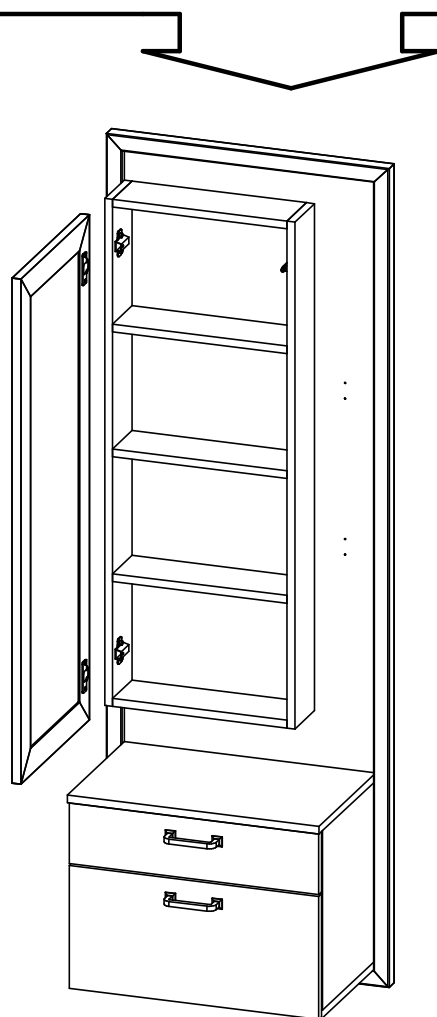
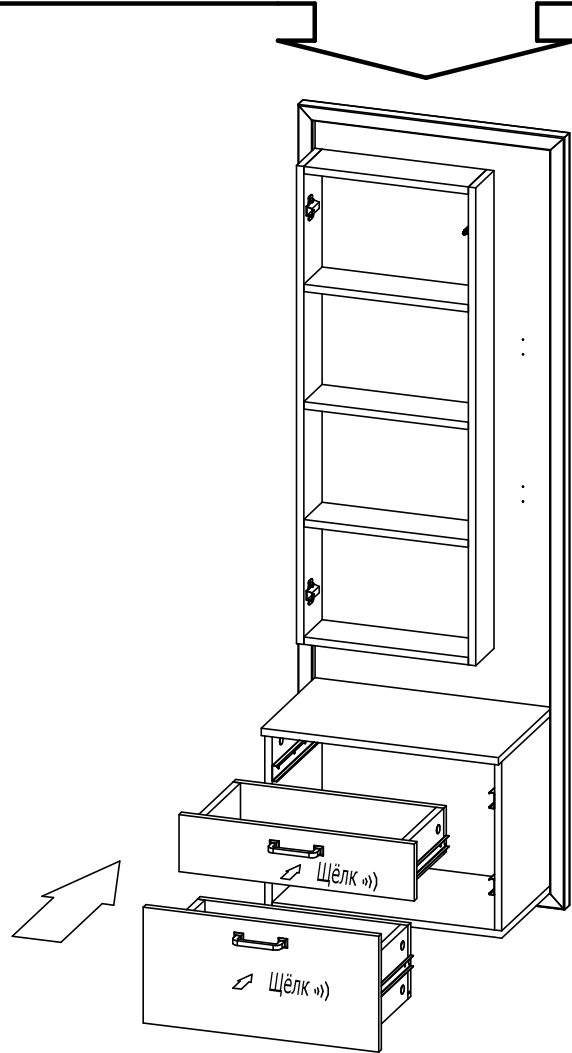


2	Евровинт 7x50мм 6шт.
21	Заглушка для евровинта 6шт.



2	Евровинт 7x50мм 4шт.
21	Заглушка для евровинта 4шт.

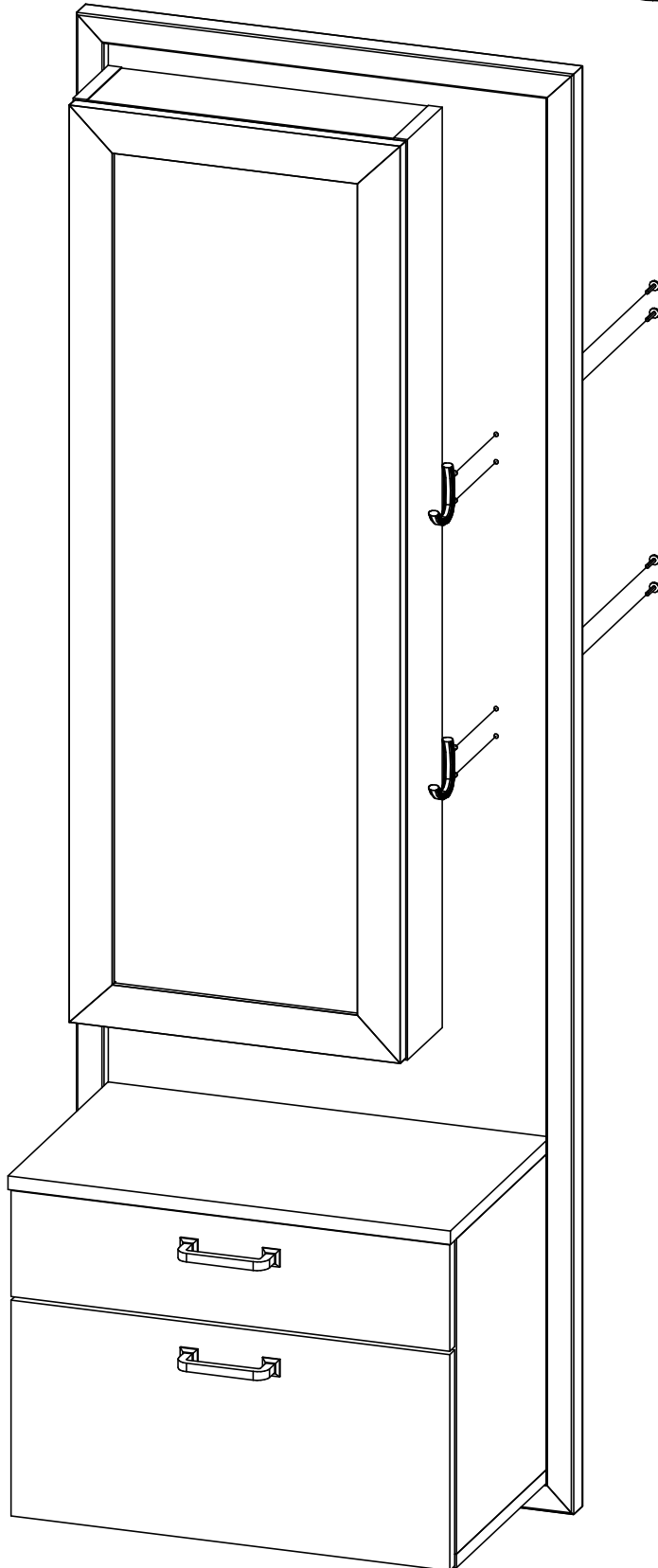
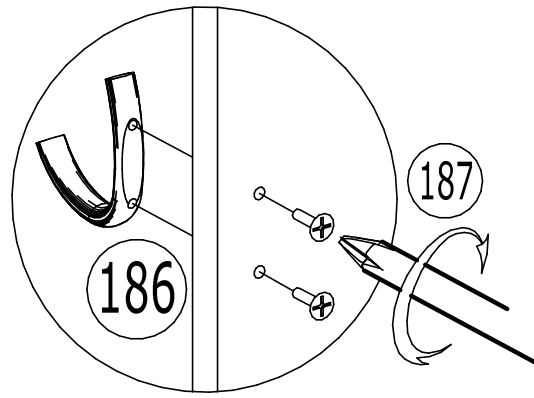
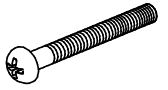




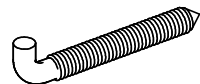
186 Крючок FK-008
- 2шт.



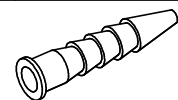
187 Винт М4х22
4шт.



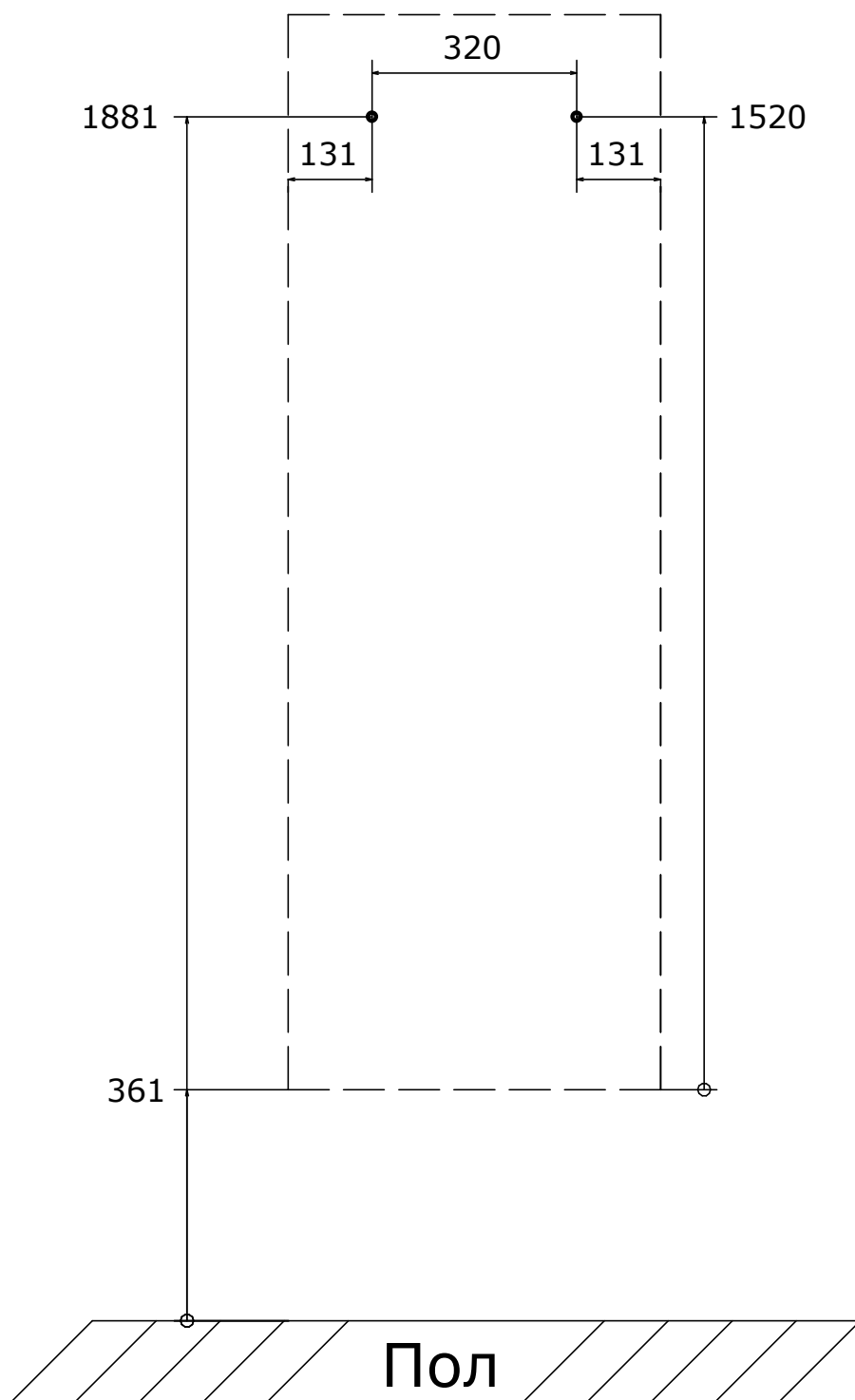
38 Подвесной крюк
6x50мм 2шт.



39 Дюбель 8x40 ПП
2шт.



Стена

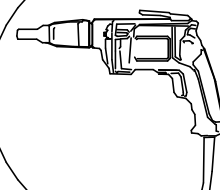


1.

D=8мм



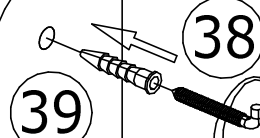
2.



3.

39

38



Используйте крепежные средства, подходящие для материала стен в Вашем доме. Если вы не уверены, какой тип креплений подходит к данному материалу, обратитесь в специализированный магазин.

В комплект поставки входят дюбеля для крепления изделия к стене из БЕТОНА.