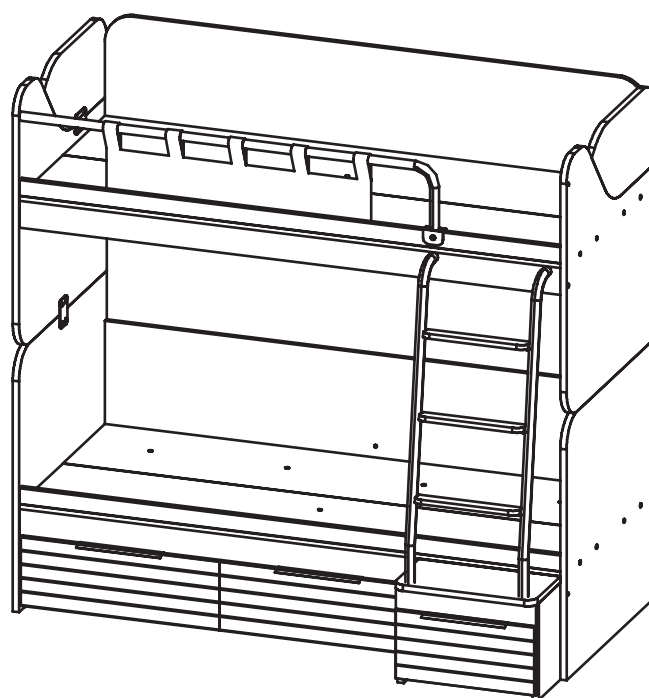
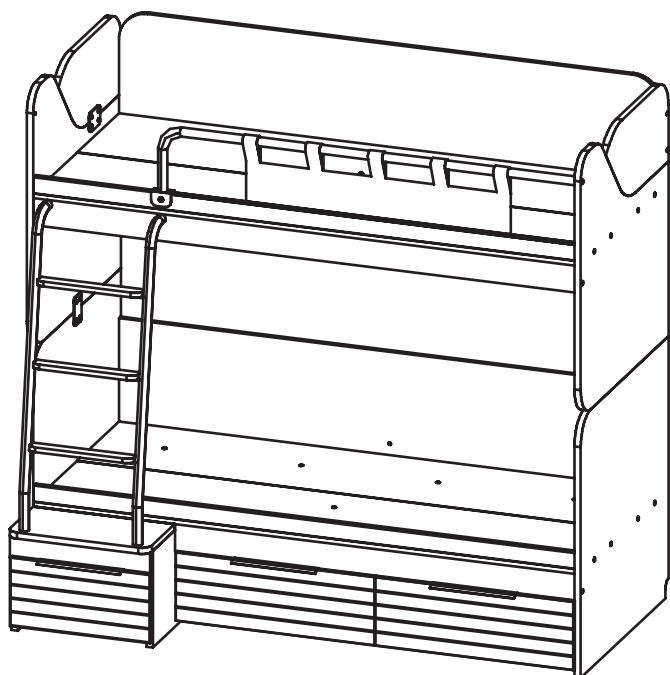


Skandinavia Colors

Скандинавия Колорс



Внимание!

Важная информация. Внимательно изучите её перед эксплуатацией изделия.

- Используйте изделие только по прямому назначению.
- Сборку изделия производите только в полном соответствии с прилагаемой инструкцией.
- Изделие может опрокинуться и нанести тяжёлые телесные повреждения. Прикрепите его к стене. Для крепления к стене используйте крепёж, подходящий для материала стен Вашего дома. Если Вы не уверены какой тип крепления подходит для материала стен, обратитесь к специалисту или в специализированный магазин.
- При эксплуатации дверей и выдвижных ящиков не прилагайте чрезмерных усилий.
- Рекомендуется ремонт механизмов трансформации доверить квалифицированным специалистам.
- Будьте осторожны при обращении с деталями из стекла. Избегайте ударных нагрузок. Из-за поврежденных краев и царапин на поверхности, стекло может внезапно треснуть и (или) разбиться.

Требования по эксплуатации изделия и меры предосторожности

Срок, в течение которого мебель сохраняет красоту и исправность, в значительной степени зависит от условий её хранения и эксплуатации. Придерживаясь некоторых простых практических советов, Вы сможете поддерживать в наилучшем состоянии все элементы Вашей мебели.

Свет

Не допускайте прямого воздействия солнечных лучей на мебель. Продолжительное прямое воздействие света на некоторые участки может вызвать изменение их цветовых характеристик по сравнению с другими участками, которые меньше подвергались воздействию.

Температура

Высокие значения тепла или холода, а также внезапные перепады температуры могут серьезно повредить мебель или её части. Мебель не должна располагаться ближе одного метра от источников тепла, нагревательных приборов. Рекомендуемая температура воздуха для хранения и эксплуатации от +10 до +25 °С. Не допускайте попадания на мебель горячих предметов (утюги, посуда с кипятком и пр.), а также продолжительного воздействия вызывающих нагревание излучений (свет мощных ламп, микроволновые излучатели и т. п.).

Влажность

Рекомендуемая относительная влажность местонахождения мебели 60 - 70%. Не следует поддерживать в течение продолжительного времени условия крайней влажности и (или) сухости, а тем более их периодической смены. С течением времени такие условия могут повлиять на целостность мебели и её части. Если такие условия были созданы, рекомендуется часто проветривать помещения и по мере возможности пользоваться осушителями или увлажнителями для нормализации влажности.

Не размещайте мебель вблизи влажных и сырых стен, предметов.

Агрессивные среды и абразивные материалы

Ни в коем случае не допускайте воздействие на мебель агрессивных жидкостей (кислот, щелочей, растворителей и т.п.), содержащих такие жидкости продуктов и их паров. Подобные вещества и их соединения являются химически активными, реакция с ними может повлечь негативные последствия для Вас и Вашего имущества. Также стоит помнить, что некоторые специфические моющие (чистящие) составы (средства) могут содержать высокую концентрацию агрессивных химических веществ и (или) абразивные составы. Применение подобных моющих (чистящих) составов (средств) недопустимо.

Запах

От новой мебели может исходить естественный запах материалов, из которых она изготовлена. Запах может сохраняться в течении 3 недель с момента сборки. Для снижения интенсивности запаха рекомендуется:

- для мягкой мебели – пропылесосить изделие и проветрить помещение.
- для корпусной мебели – протирать тканью, смоченной мягким моющим средством, вытирать чистой сухой тканью и проветривать помещение, предварительно открывая все дверцы и ящики изделия.

Данные действия необходимо повторять 3-4 раза в день.

Уход за мебелью

Всегда содержите поверхности мебели в полной сухости. При необходимости, протирайте поверхности мебели сухой мягкой тканью (фланель, сукно, войлок и т.п.). Рекомендуется очищать мебель как можно скорее после того, как она испачкалась. Если Вы оставите загрязнение на некоторое время, то заметно повышается опасность образования разводов, пятен и повреждений покрытия мебели или её частей. В случае стойких загрязнений рекомендуется использовать специальные очистители. Внимательно изучайте инструкцию моющего средства: средство должно подходить под тип покрытия Вашей мебели. Недопустимо применение моющих средств, содержащих абразивные вещества. Недопустимо применение соды, стиральных порошков и прочих средств, не предназначенных для ухода за мебелью. Уход за поверхностями должен осуществляться специализированными моющими средствами.

Для устранения пыли с поверхностей мягких частей мебели используйте пылесос со специальными насадками для чистки мебели. Не размещайте и не перемещайте на поверхностях мебели предметы, имеющие острые углы, кромки, выступающие острые детали.

Эксплуатация

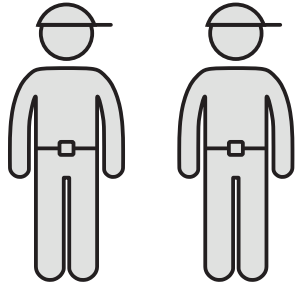
Нагрузка на мебель и её части (полки, ящики, сидения и пр.) не должна превышать установленных производителем норм, указанных в конце инструкции по сборке.

Не рекомендуется вставать на мебель, прыгать, подвергать повышенным динамическим нагрузкам.

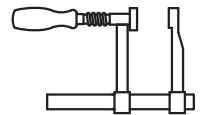
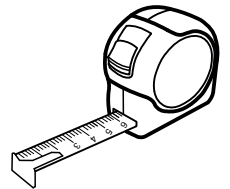
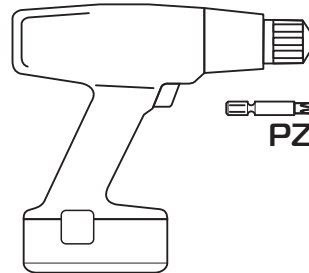
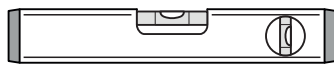
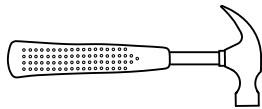
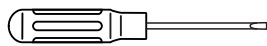
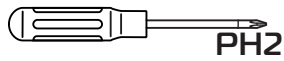
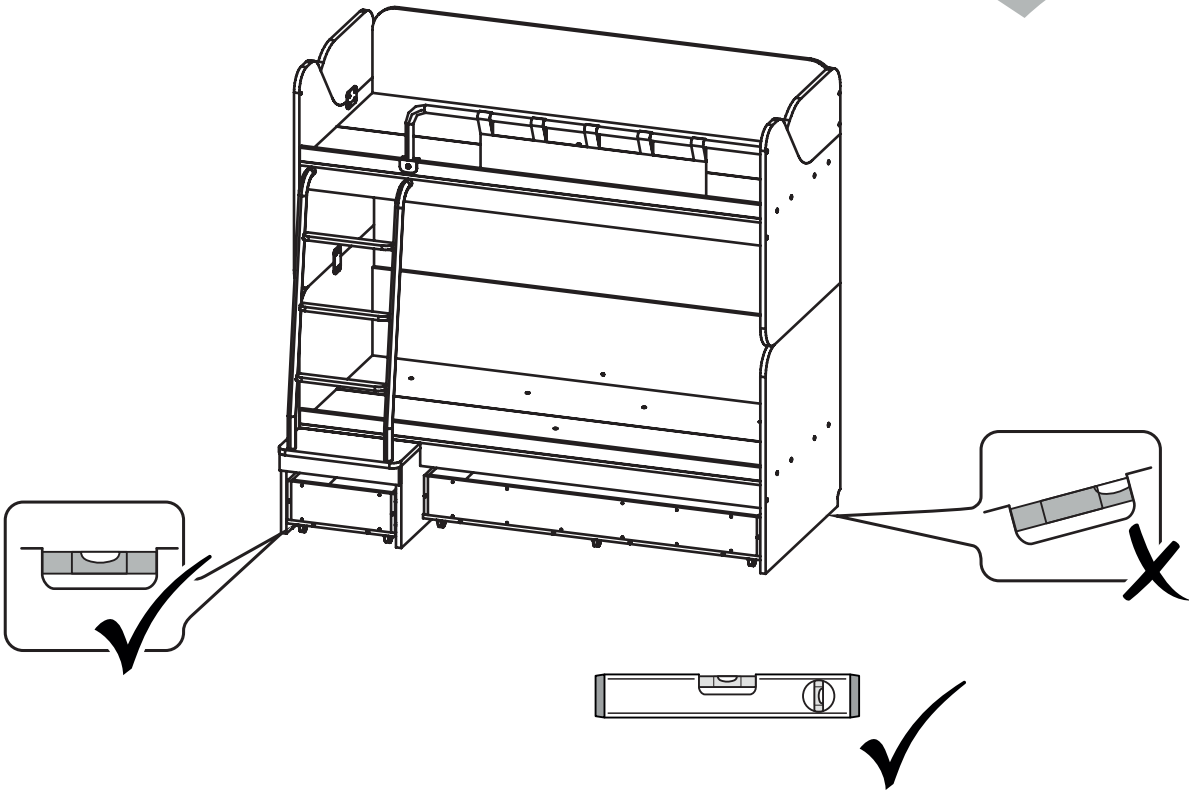
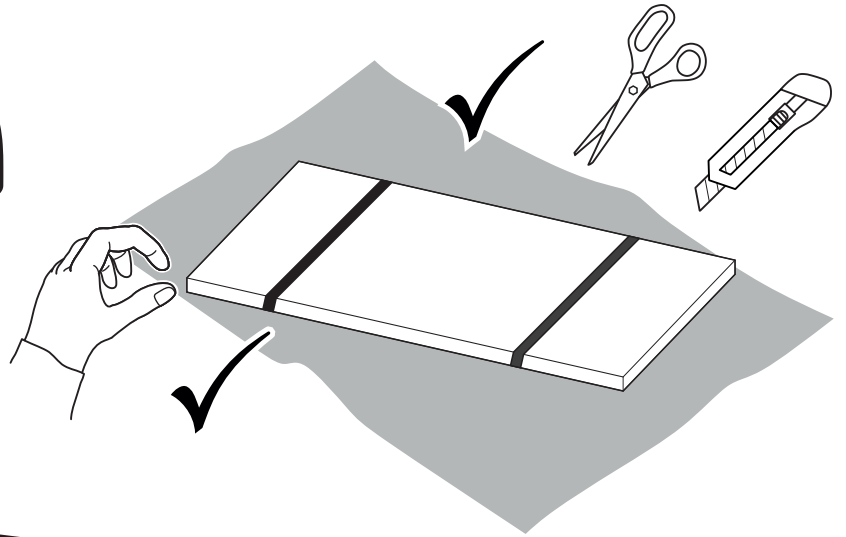
Рекомендуется периодически проверять плотность резьбовых соединений крепления механизмов трансформации и подтягивать их при необходимости.

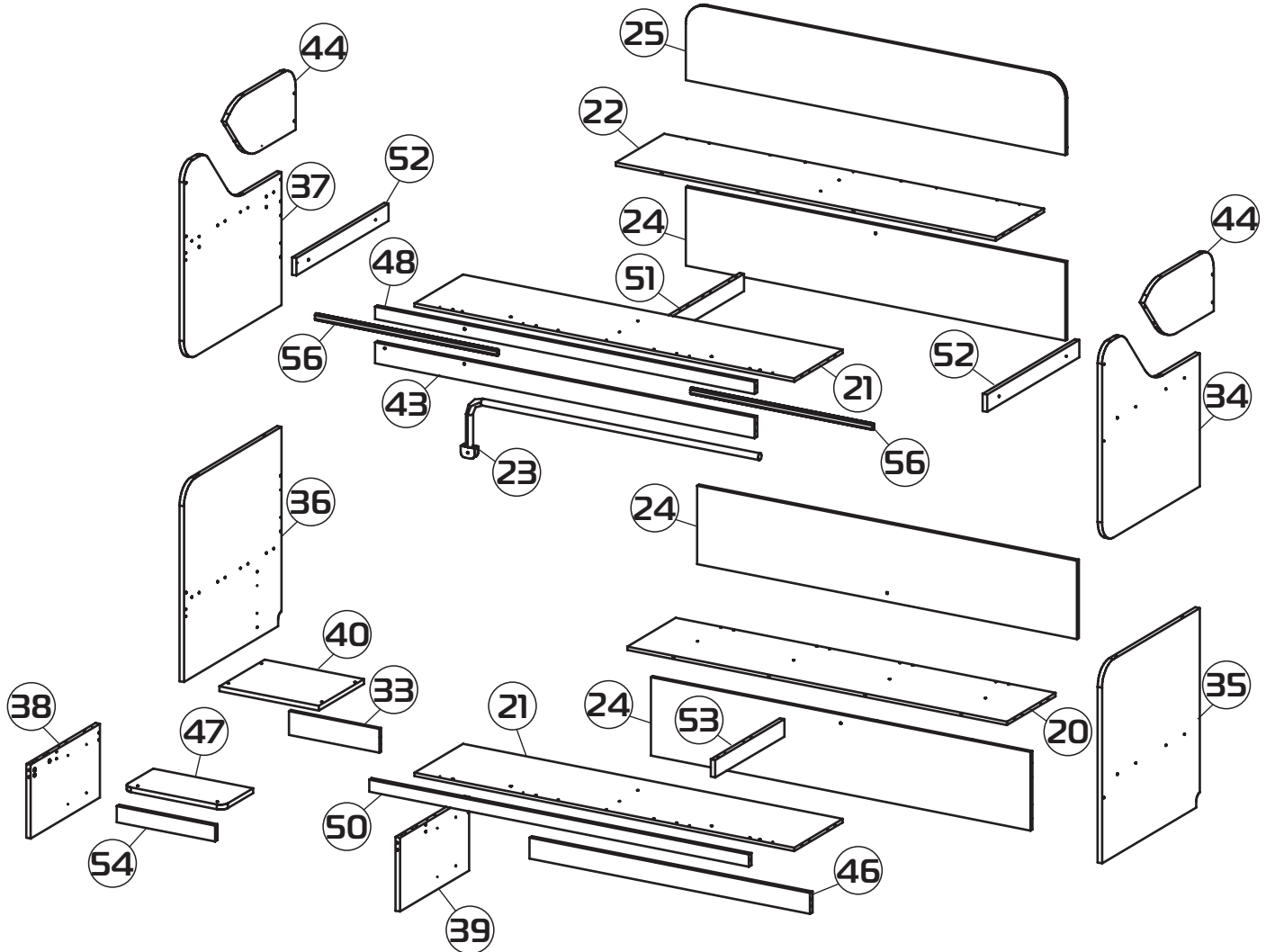
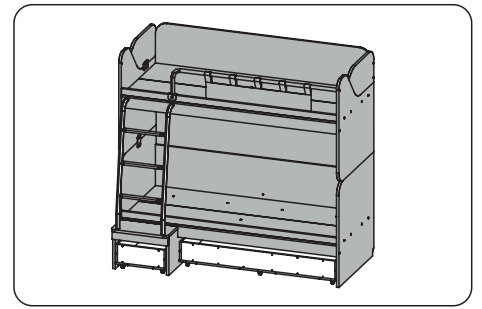
При появлении скрипов в механизмах трансформации их следует смазывать специализированной смазкой.

При использовании механизма трансформации строго соблюдайте данную инструкцию, избегайте излишних усилий, рывков, перекосов элементов механизма.

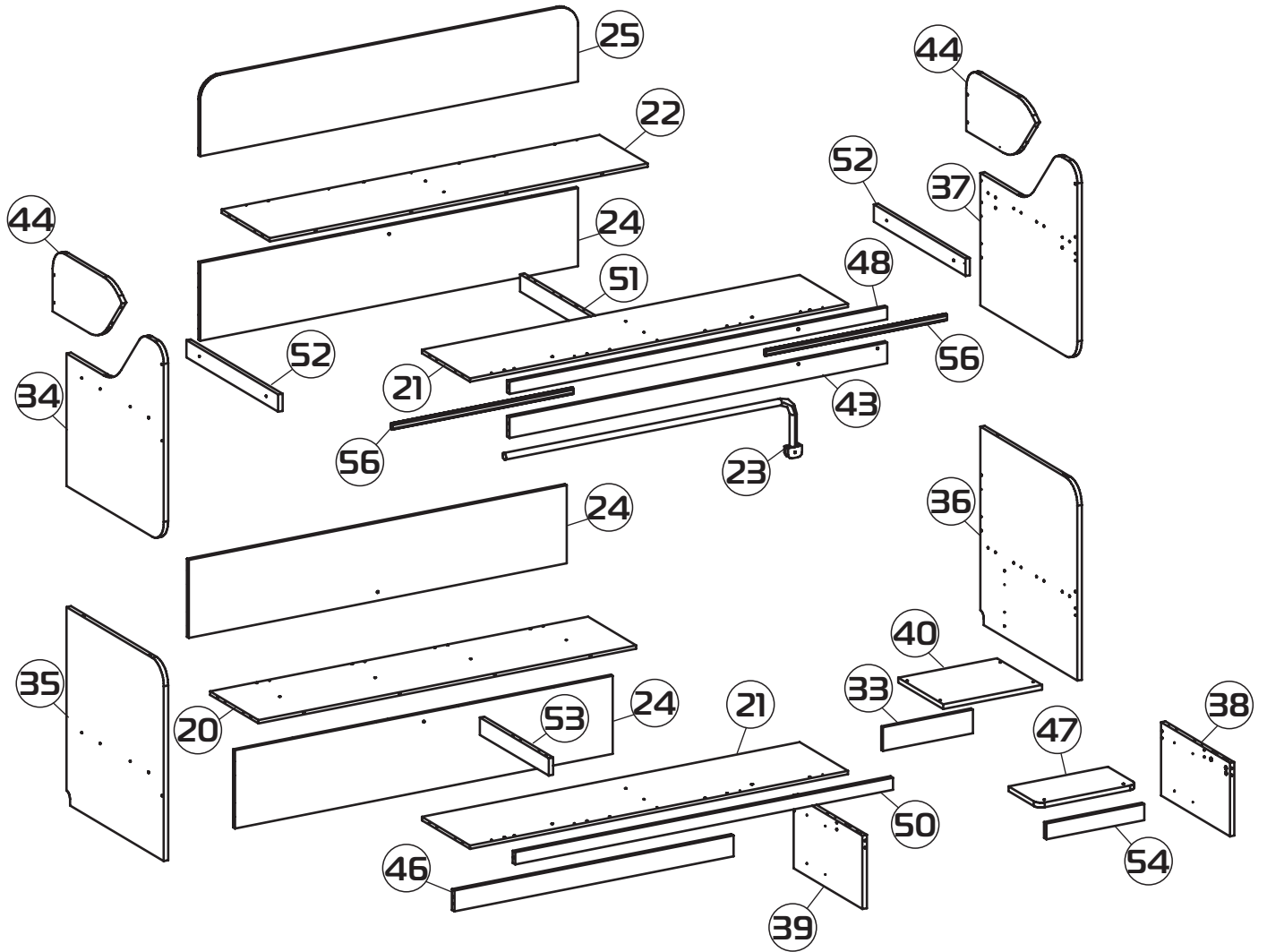
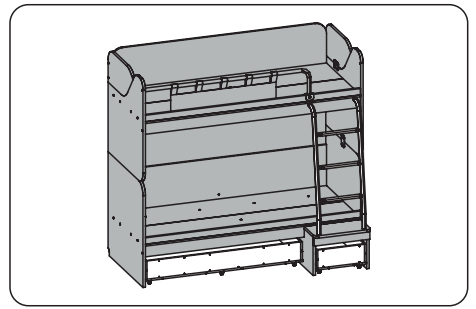


120-150 min

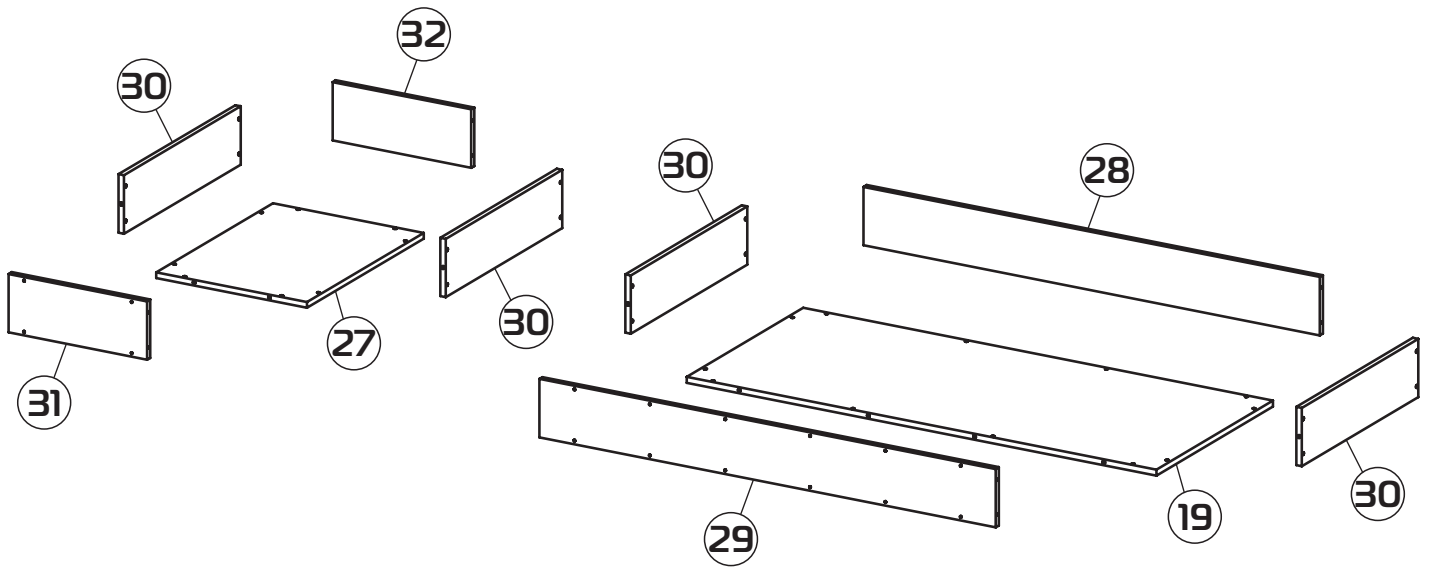
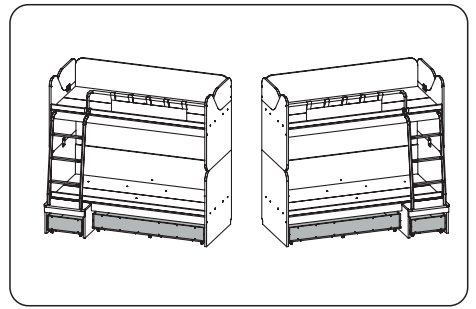




- | | | | |
|---------------------|---------------|--------------------|-------------------|
| ②0 1900x420x16 | ③3 452x110x16 | ③9 600x340x22 | ④8 1900x56x22 |
| ②1 1900x420x16 (x2) | ③4 912x846x22 | ④0 496x392x22 | ⑤0 1900x56x22 |
| ②2 1900x420x16 | ③5 910x846x22 | ④3 1900x96x22 | ⑤1 799x80x22 |
| ②3 1487x281x32 | ③6 910x846x22 | ④4 603x298x22 (x2) | ⑤2 799x80x22 (x2) |
| ②4 1900x362x16 (x3) | ③7 912x846x22 | ④6 1404x96x22 | ⑤3 599x80x22 |
| ②5 1900x360x16 | ③8 600x340x22 | ④7 500x254x22 | ⑤4 492x74x22 |
| | | | ⑤6 911x30x15 (x2) |



- | | | | |
|---------------------|---------------|--------------------|-------------------|
| ②0 1900x420x16 | ③3 452x110x16 | ③9 600x340x22 | ④8 1900x56x22 |
| ②1 1900x420x16 (x2) | ③4 912x846x22 | ④0 496x392x22 | ⑤0 1900x56x22 |
| ②2 1900x420x16 | ③5 910x846x22 | ④3 1900x96x22 | ⑤1 799x80x22 |
| ②3 1487x281x32 | ③6 910x846x22 | ④4 603x298x22 (x2) | ⑤2 799x80x22 (x2) |
| ②4 1900x362x16 (x3) | ③7 912x846x22 | ④6 1404x96x22 | ⑤3 599x80x22 |
| ②5 1900x360x16 | ③8 600x340x22 | ④7 500x254x22 | ⑤4 492x74x22 |
| | | | ⑤6 911x30x15 (x2) |



①⑨ 1396x600x16

③① 600x160x16 (x4)

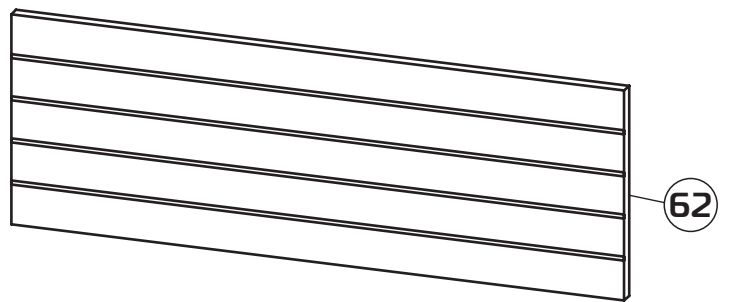
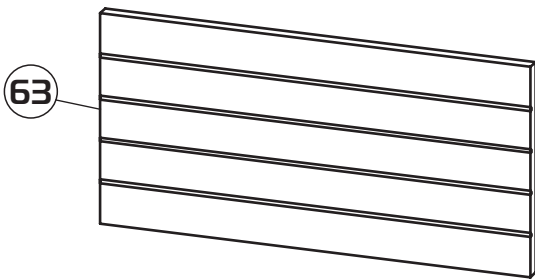
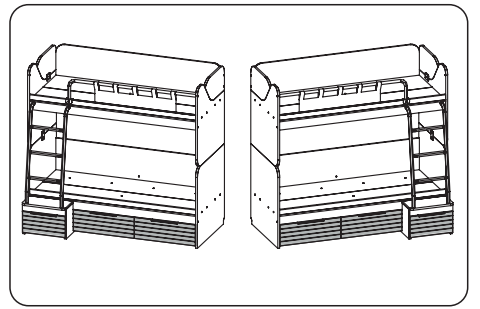
②⑦ 600x448x16

③① 412x160x16

②⑧ 1356x160x16

③② 412x160x16

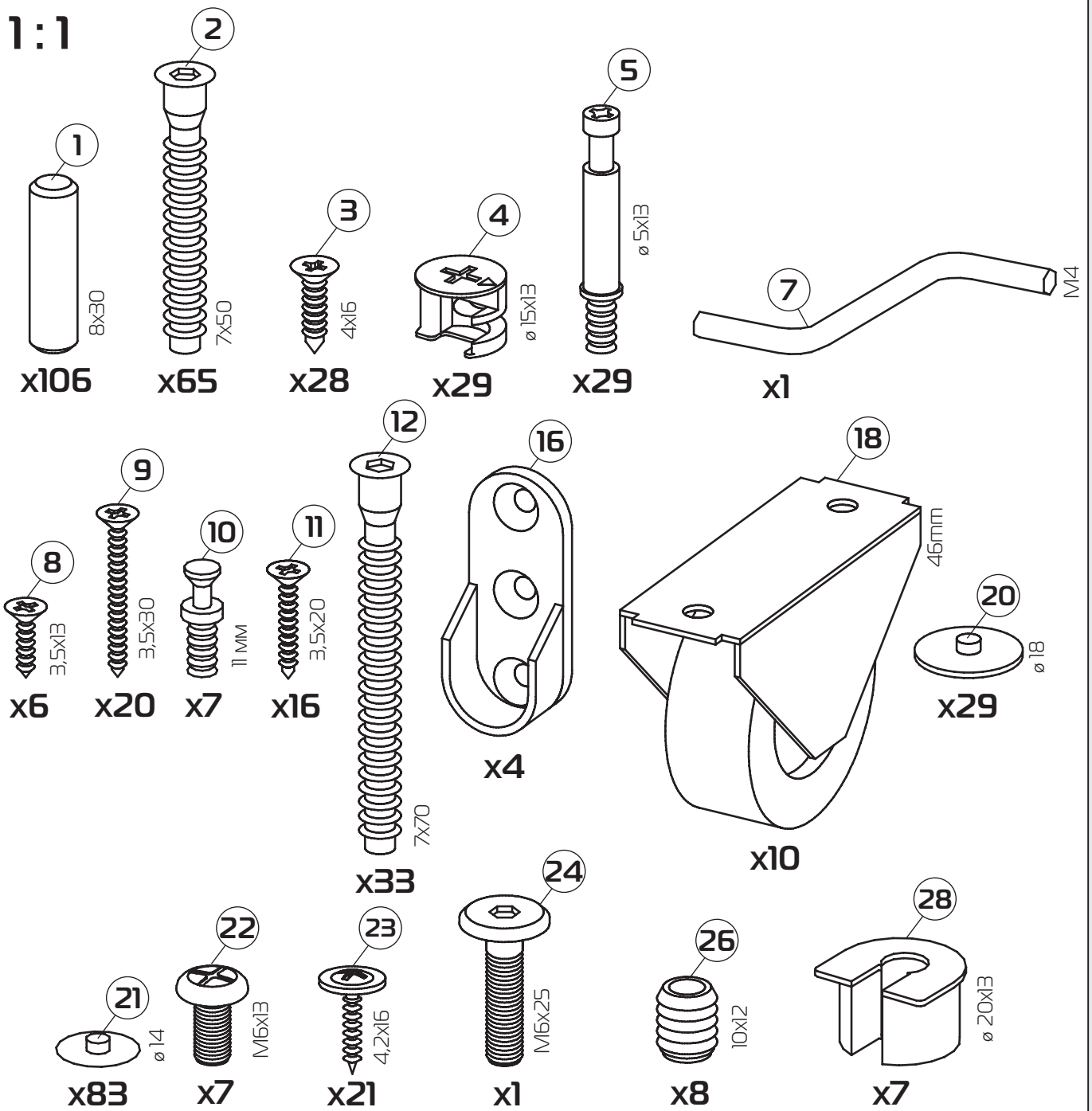
②⑨ 1356x160x16



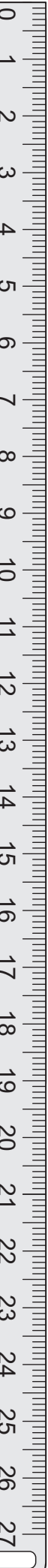
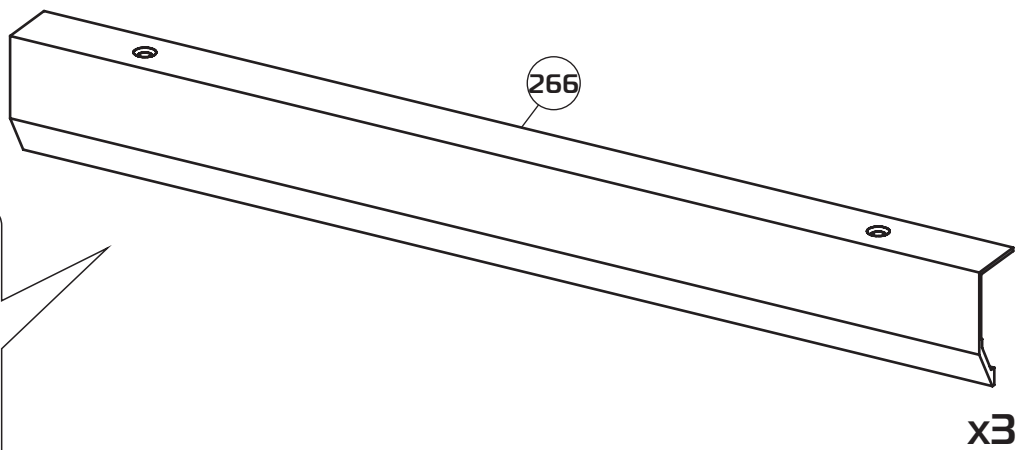
⑥2 700x240x16 (x2)

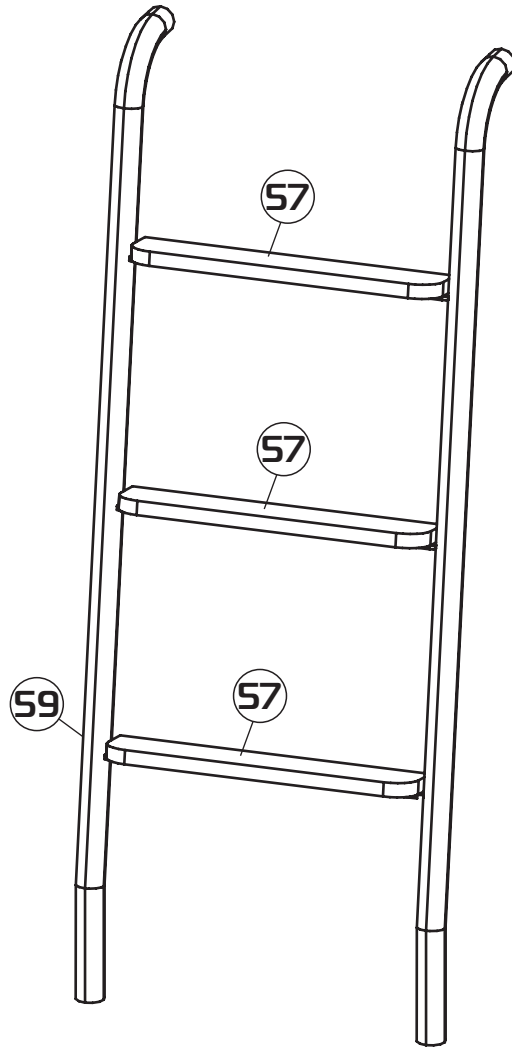
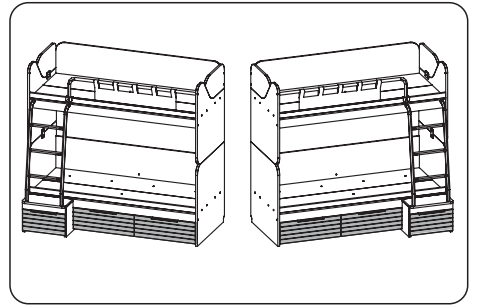
⑥3 492x240x16

1:1



1:2

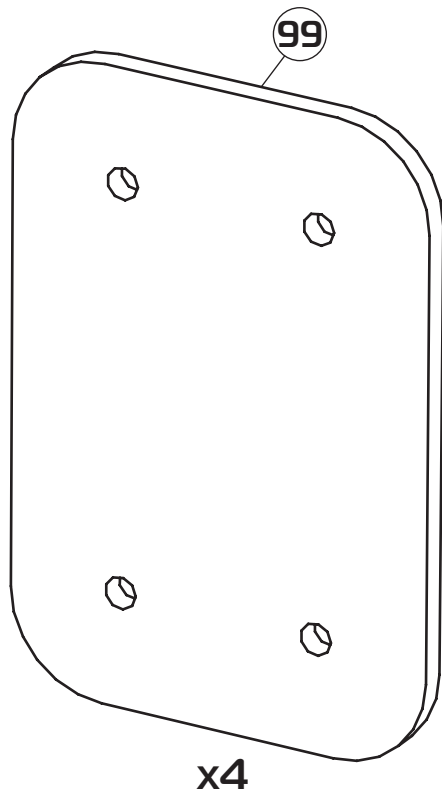
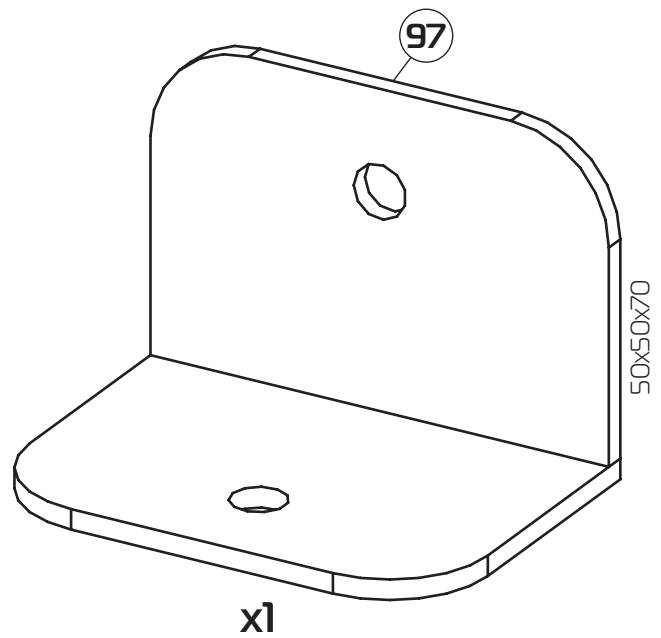
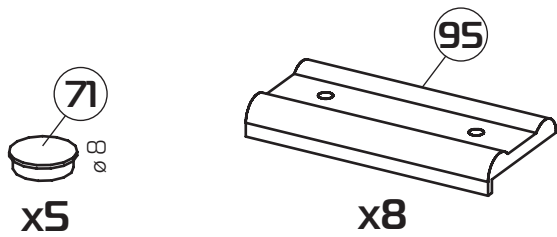
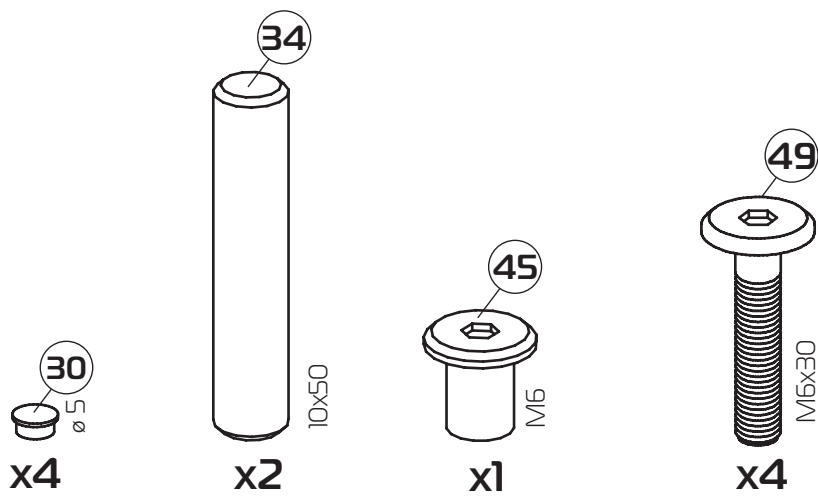




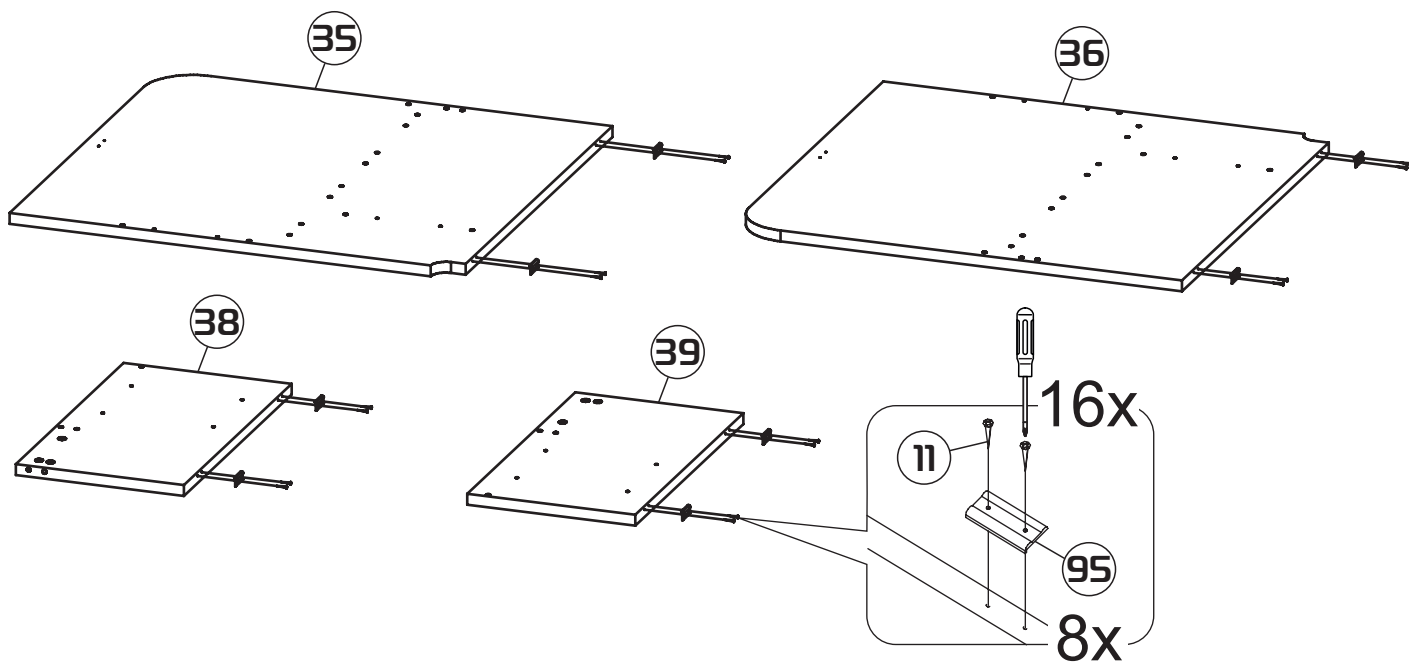
57 362x68x16 (x3)

59 1080x430x242

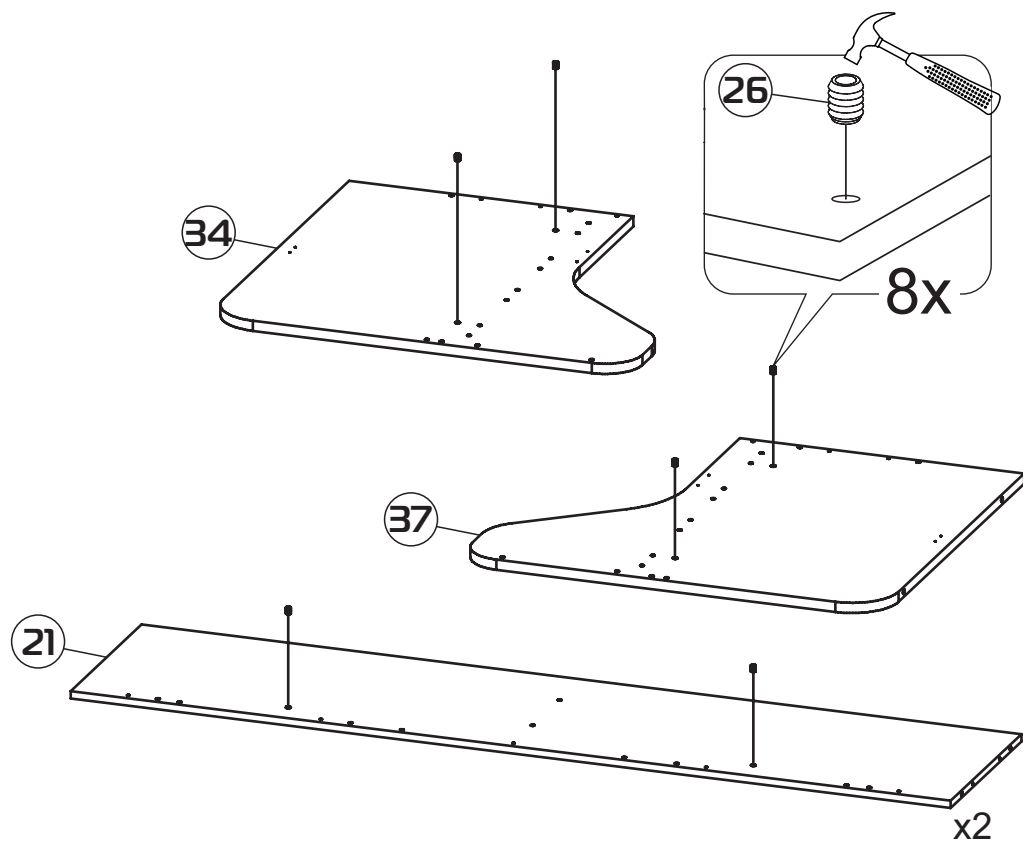
1:1



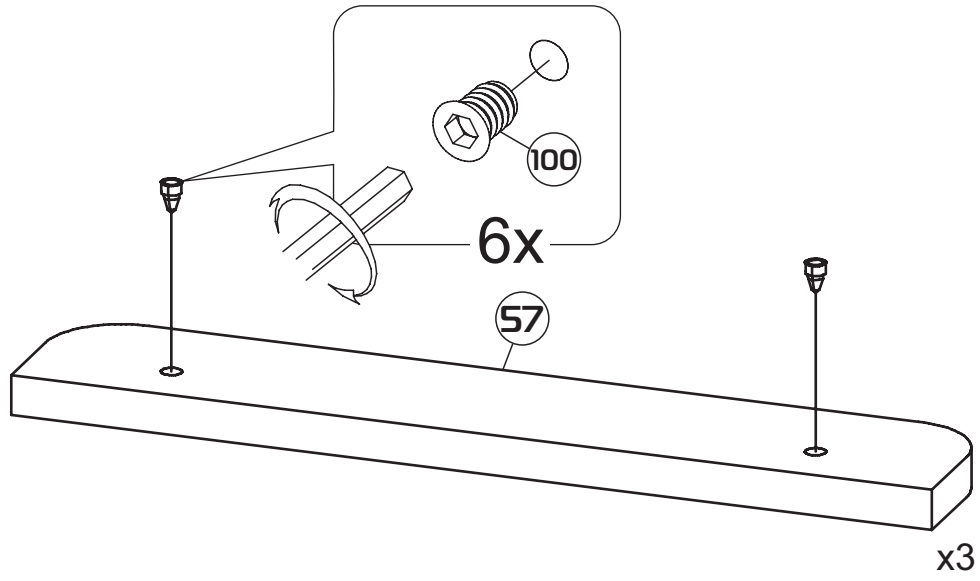
1



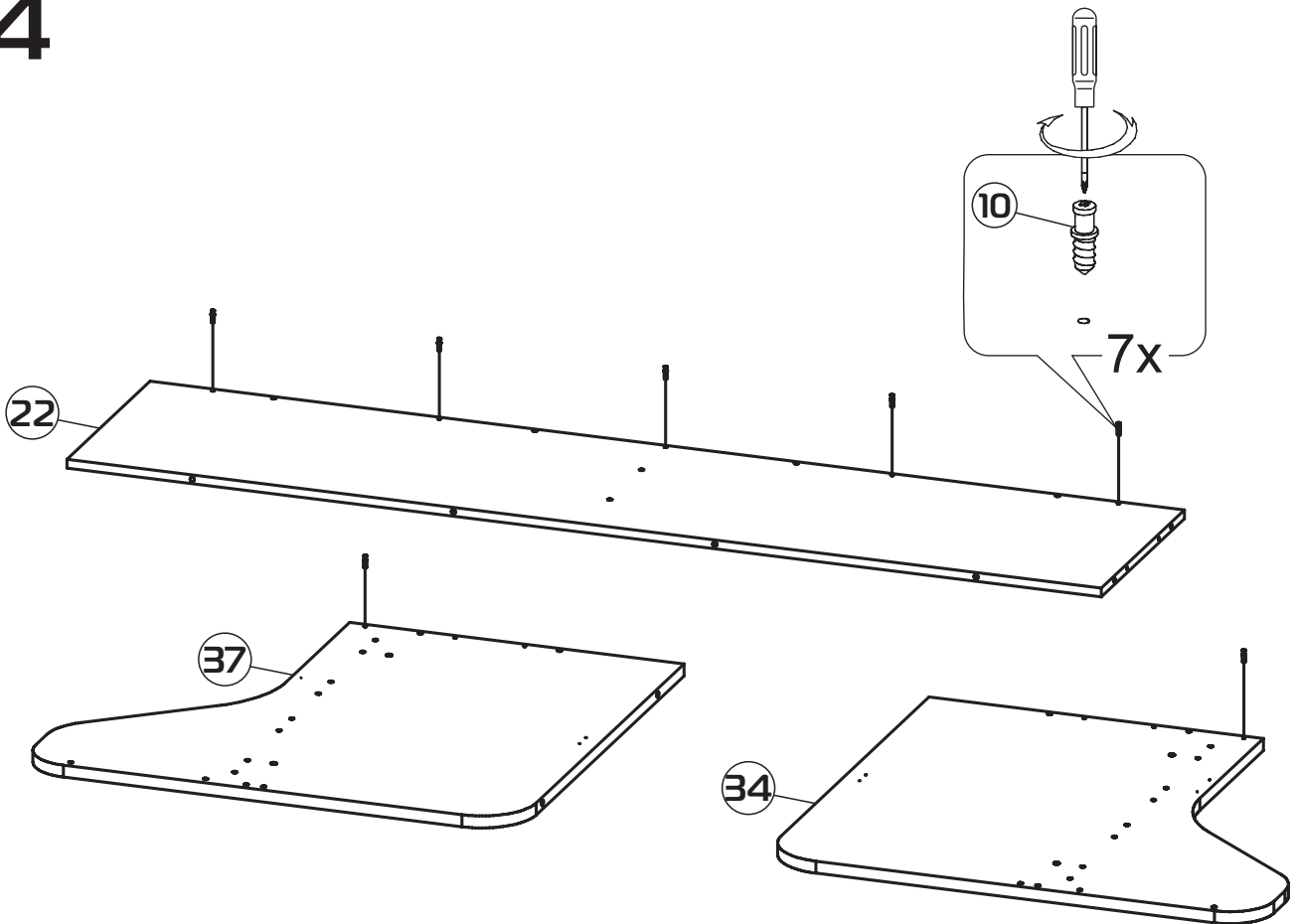
2



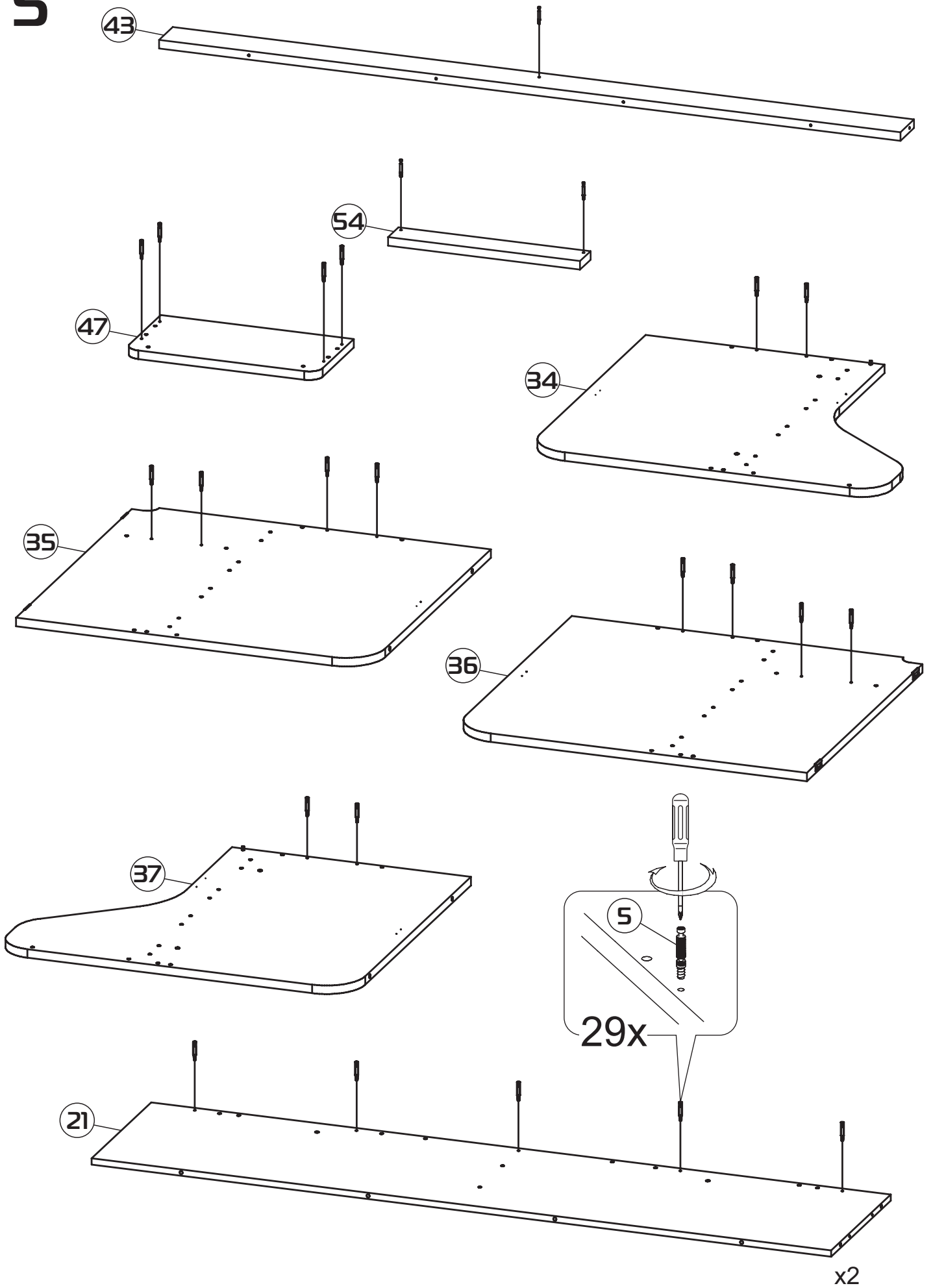
3



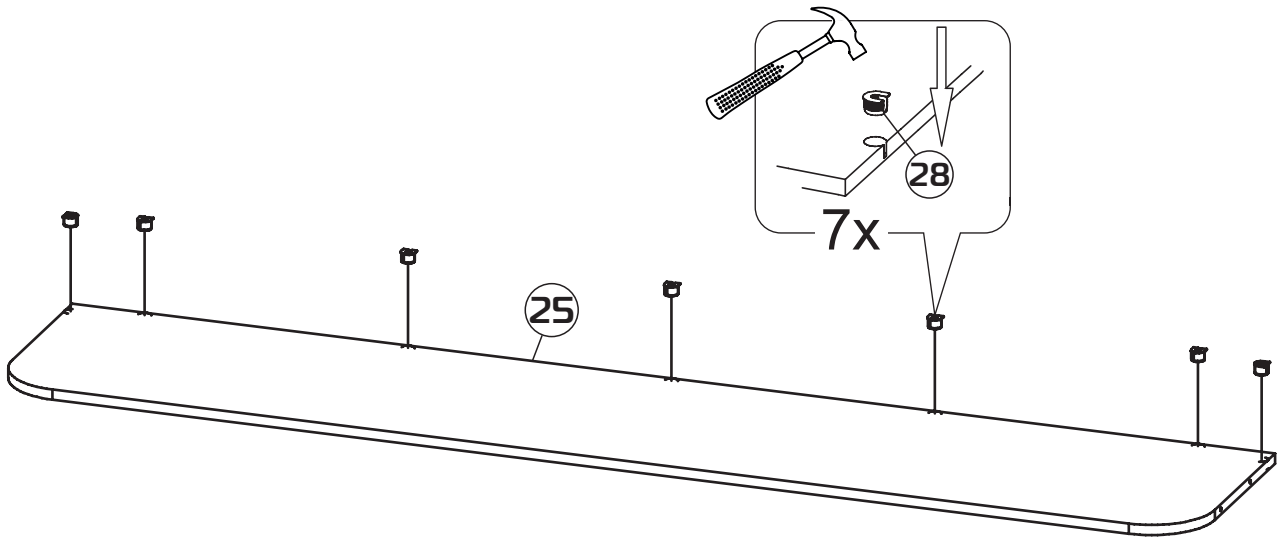
4



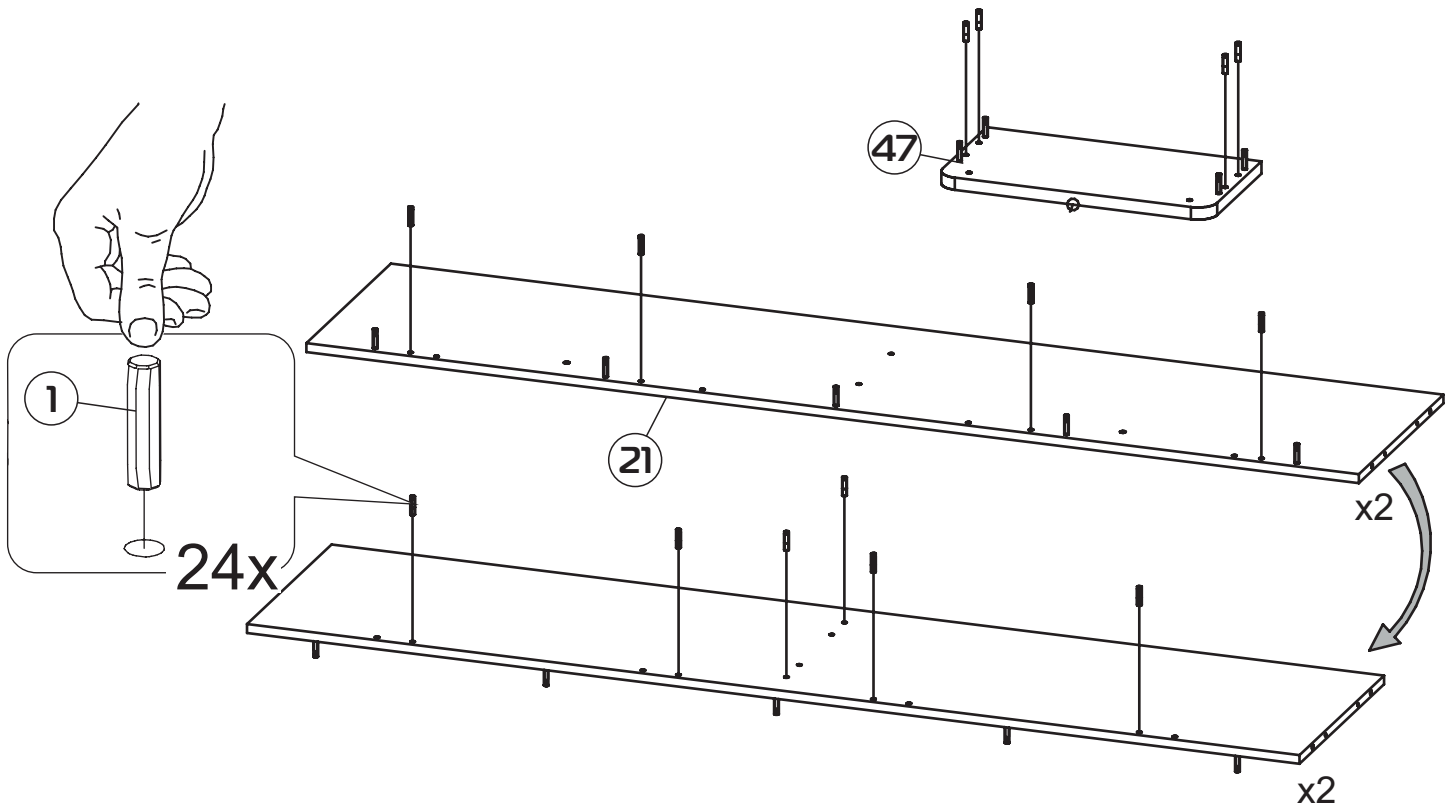
5



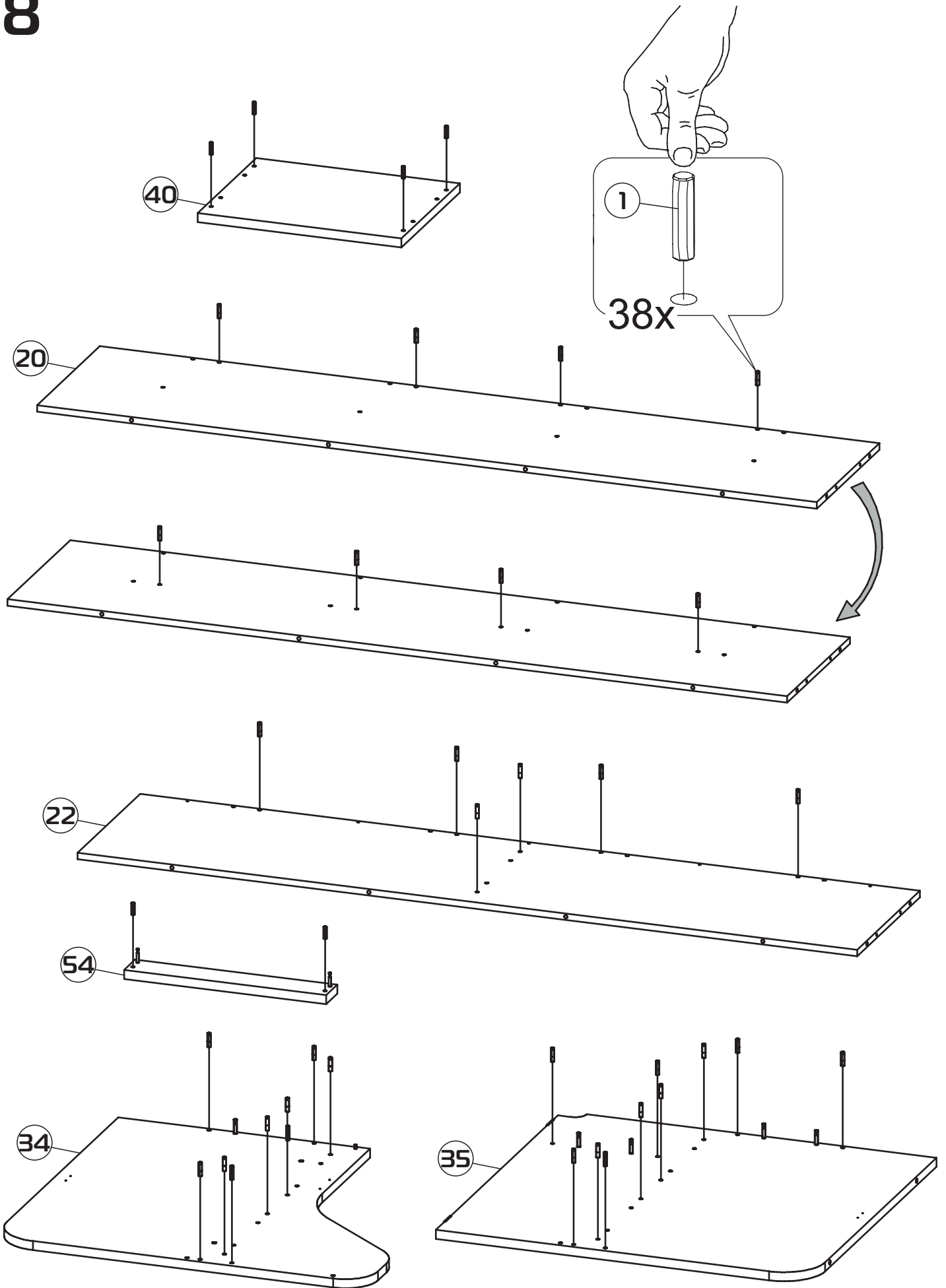
6



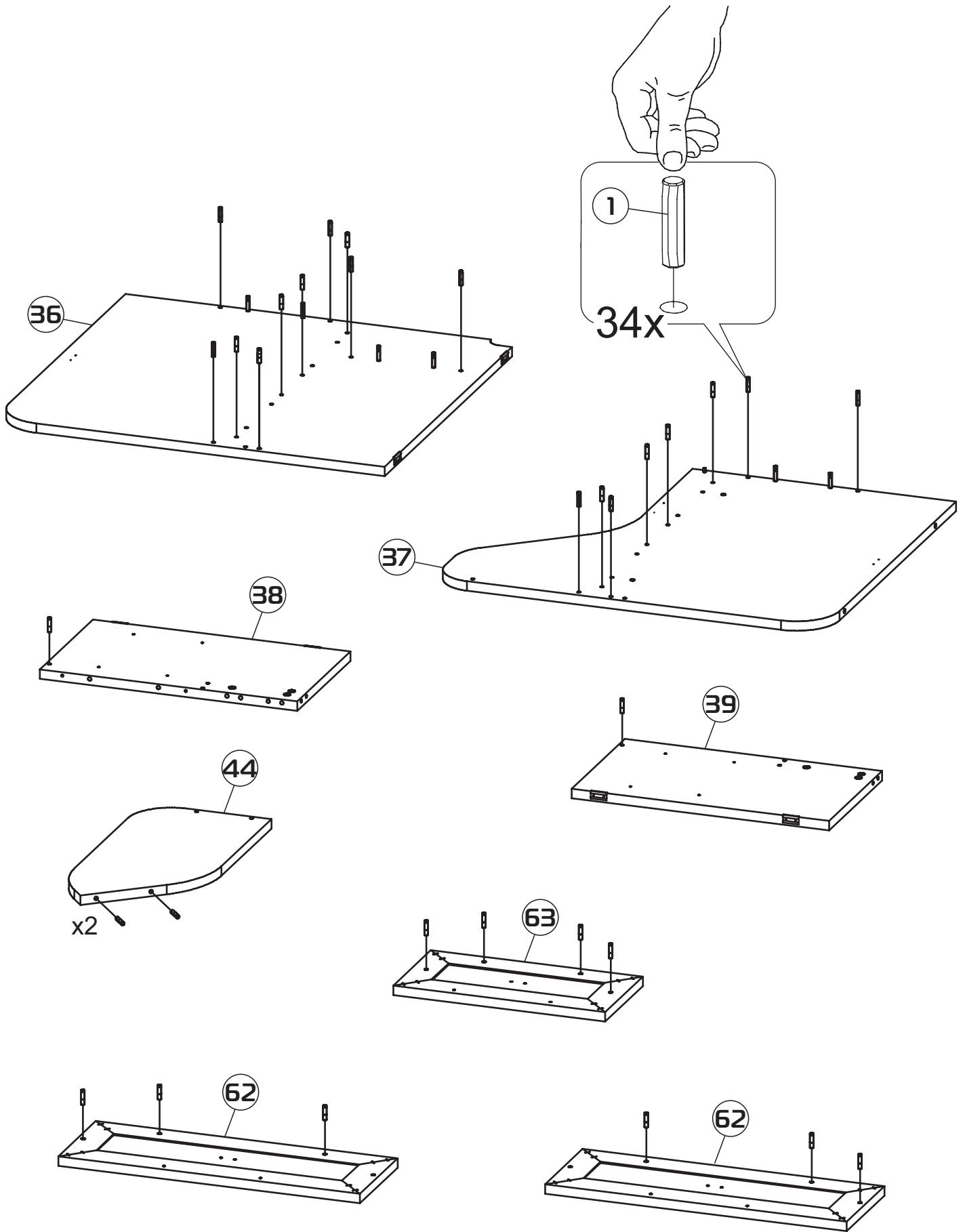
7

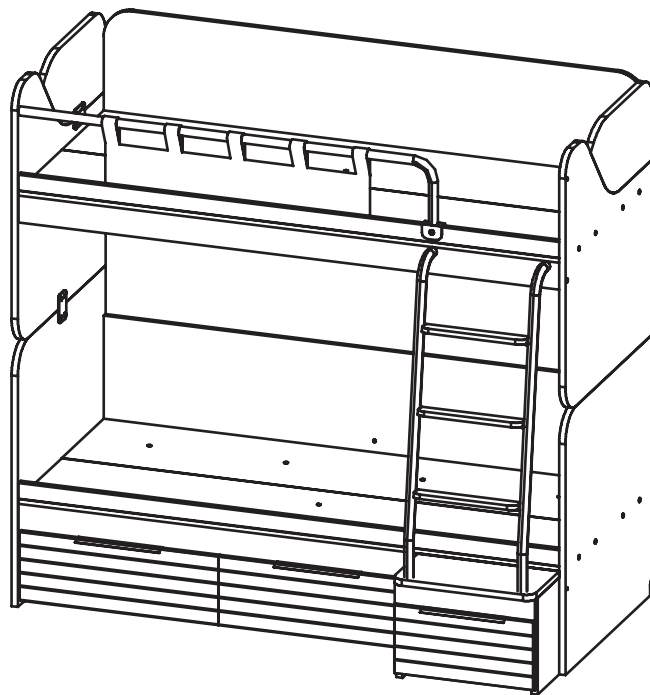
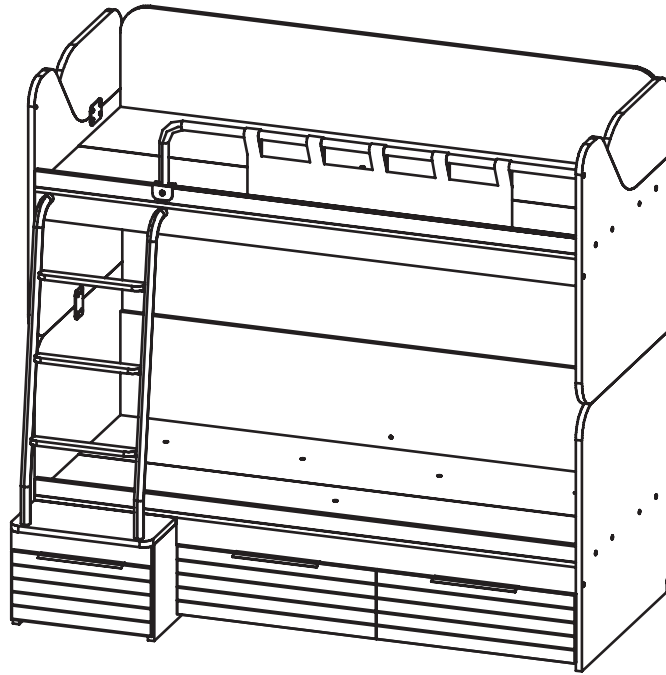


8

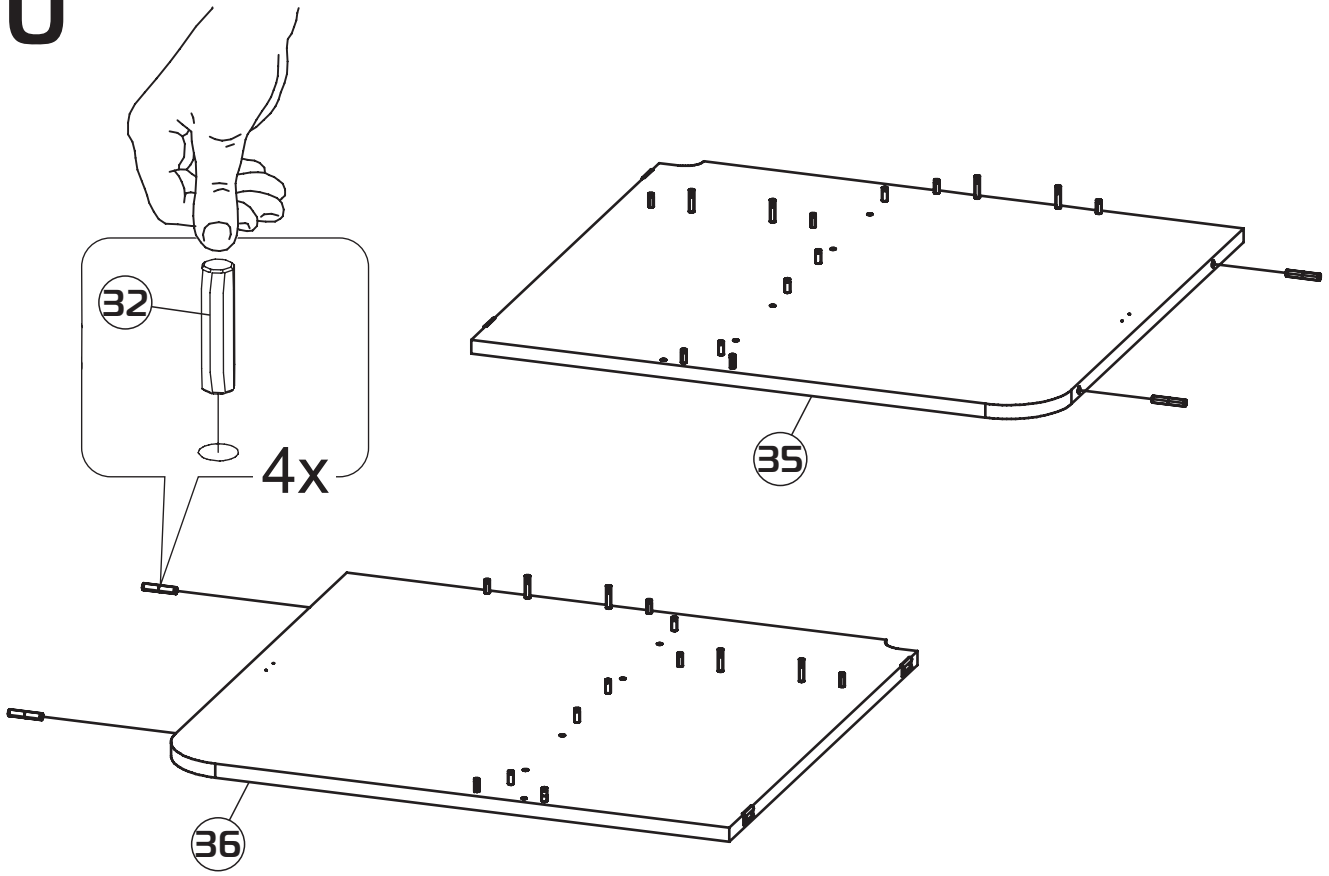


9

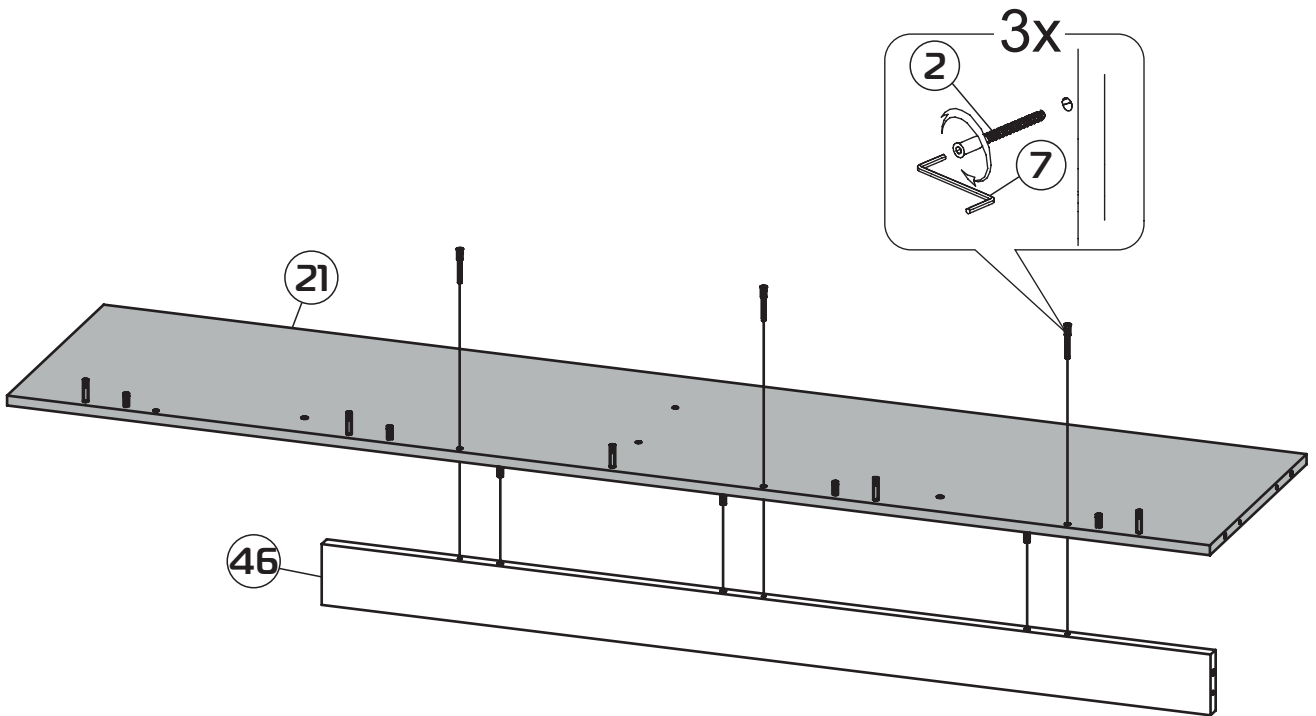




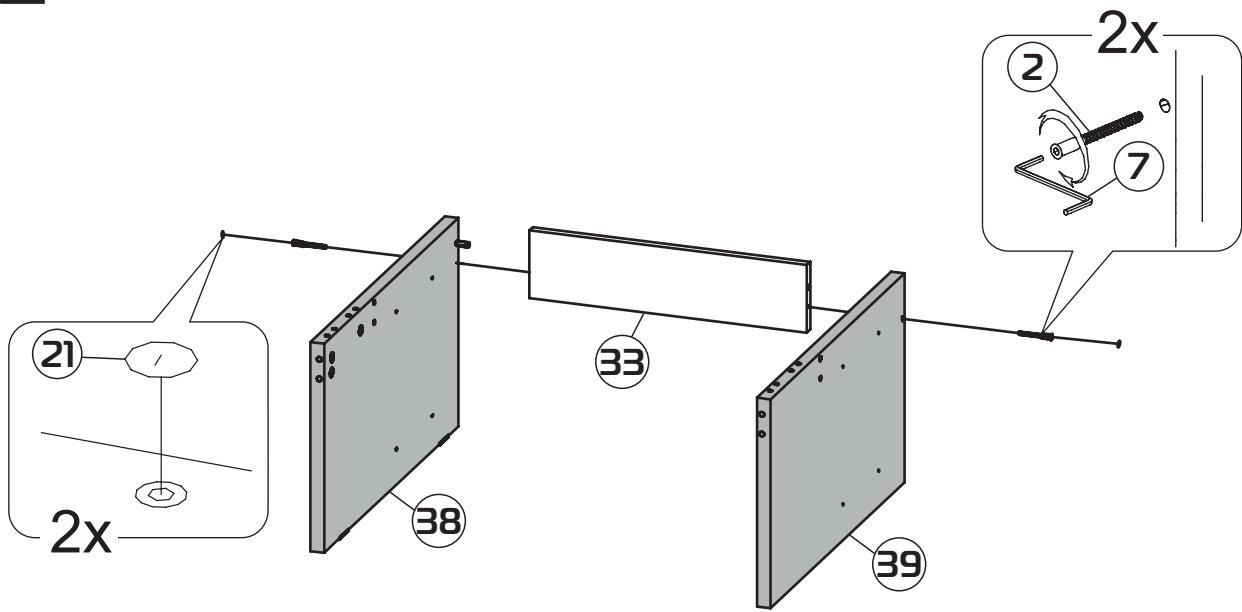
10



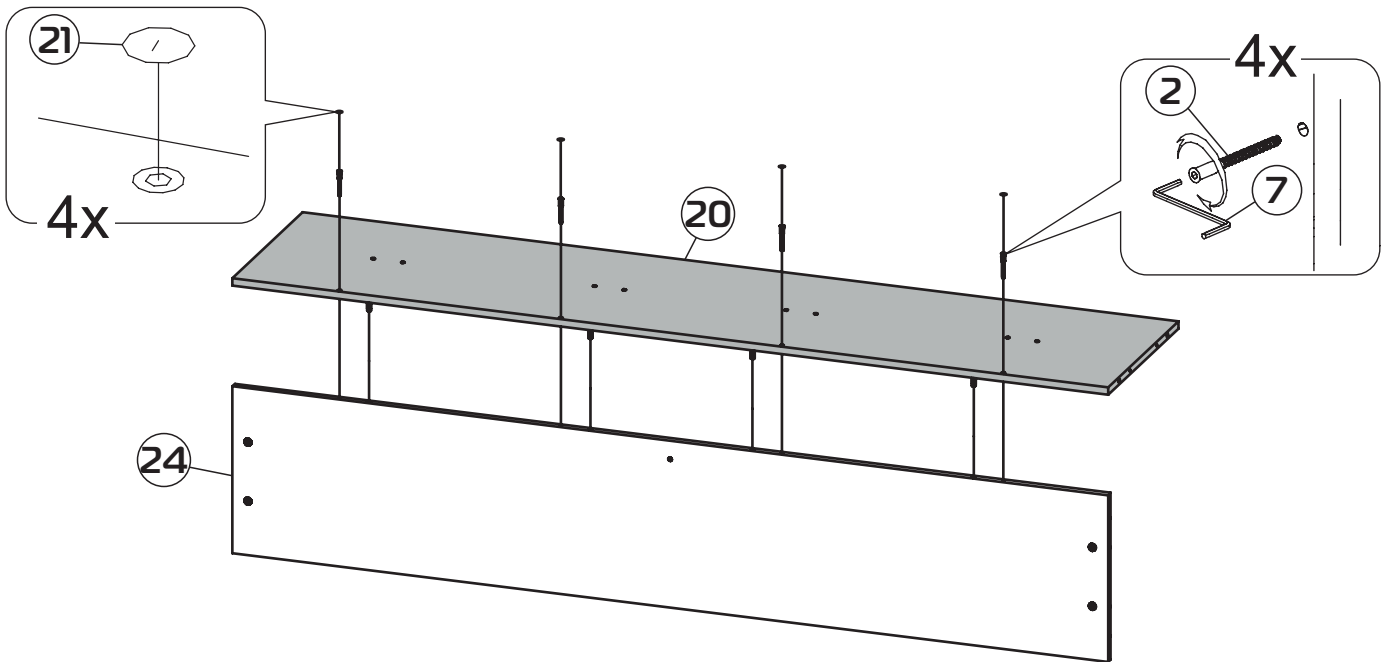
11



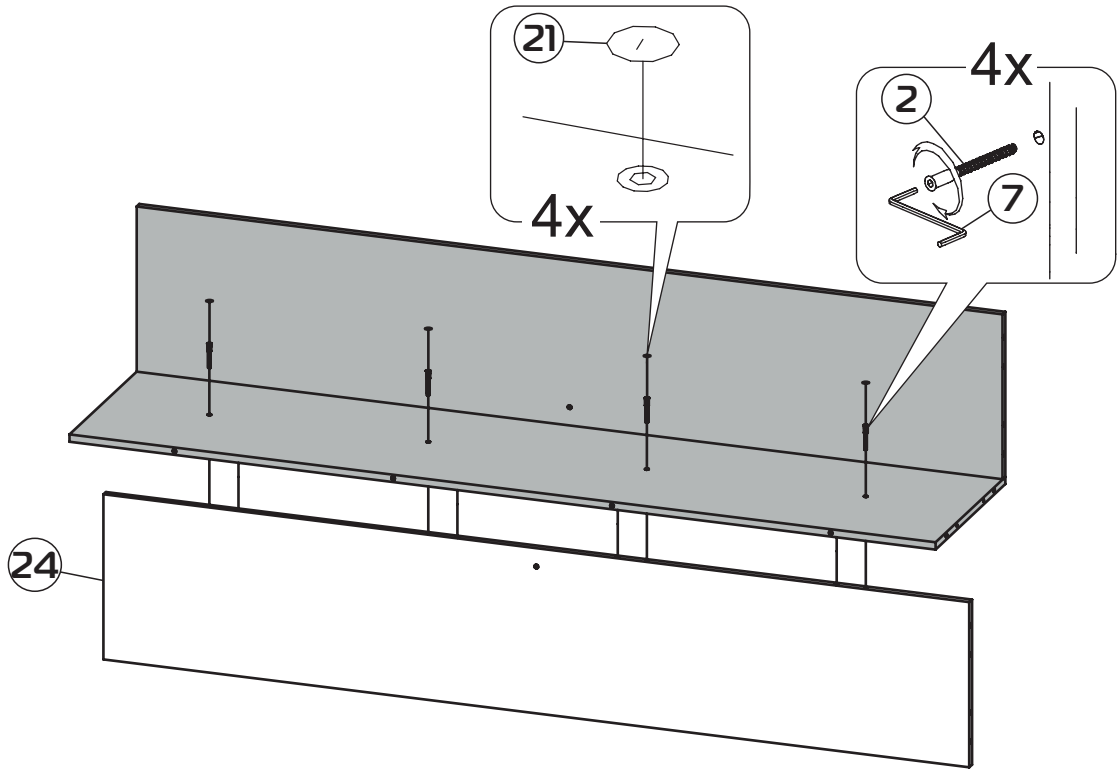
12



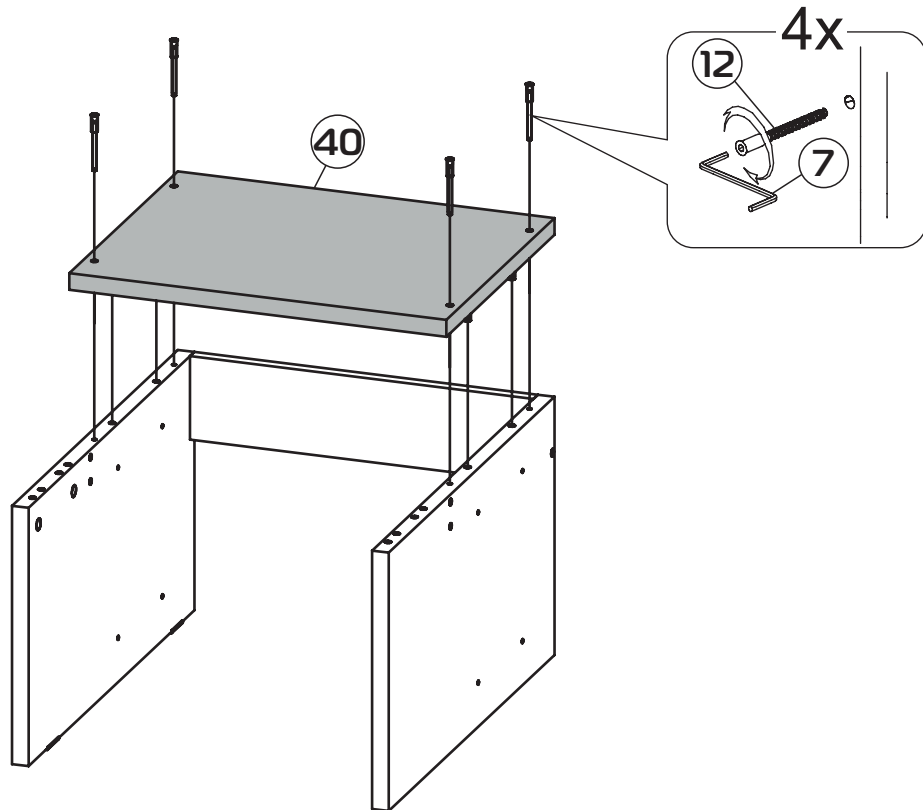
13



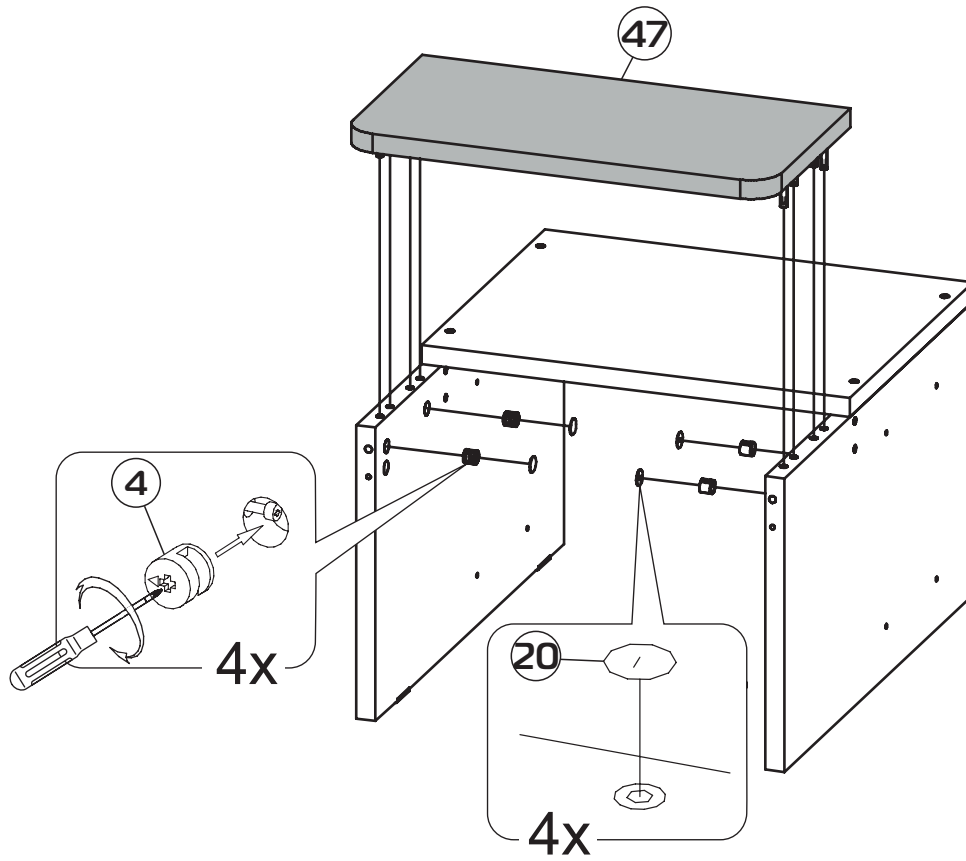
14



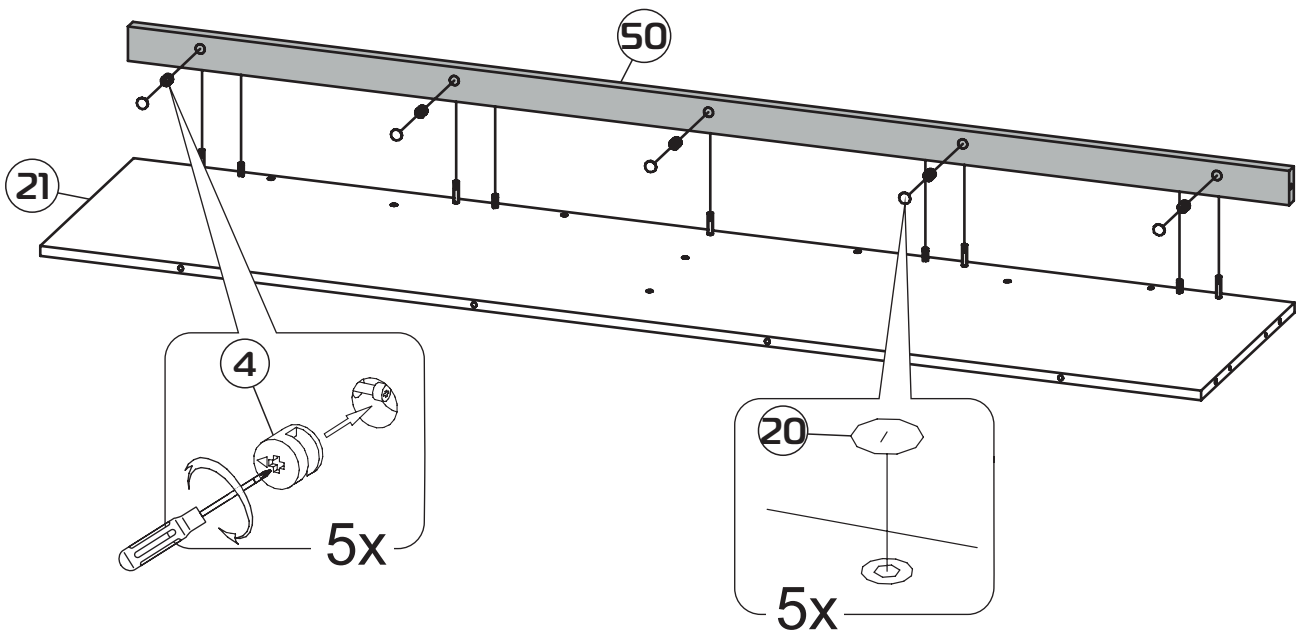
15



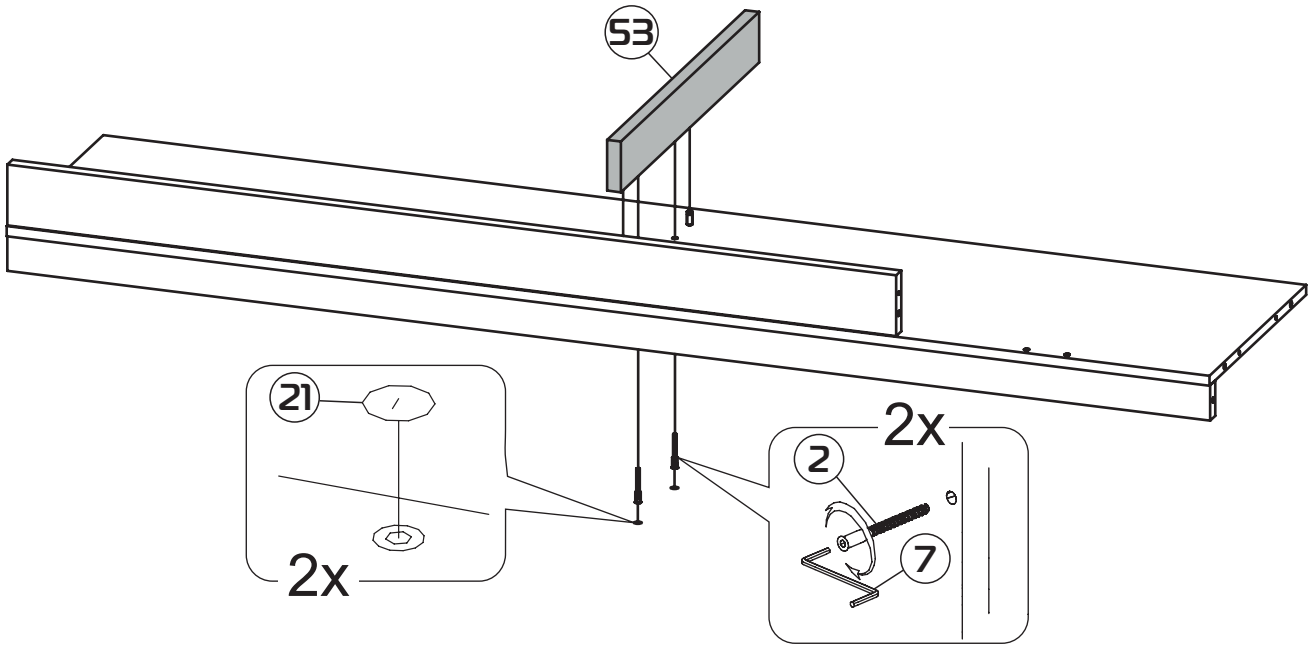
16



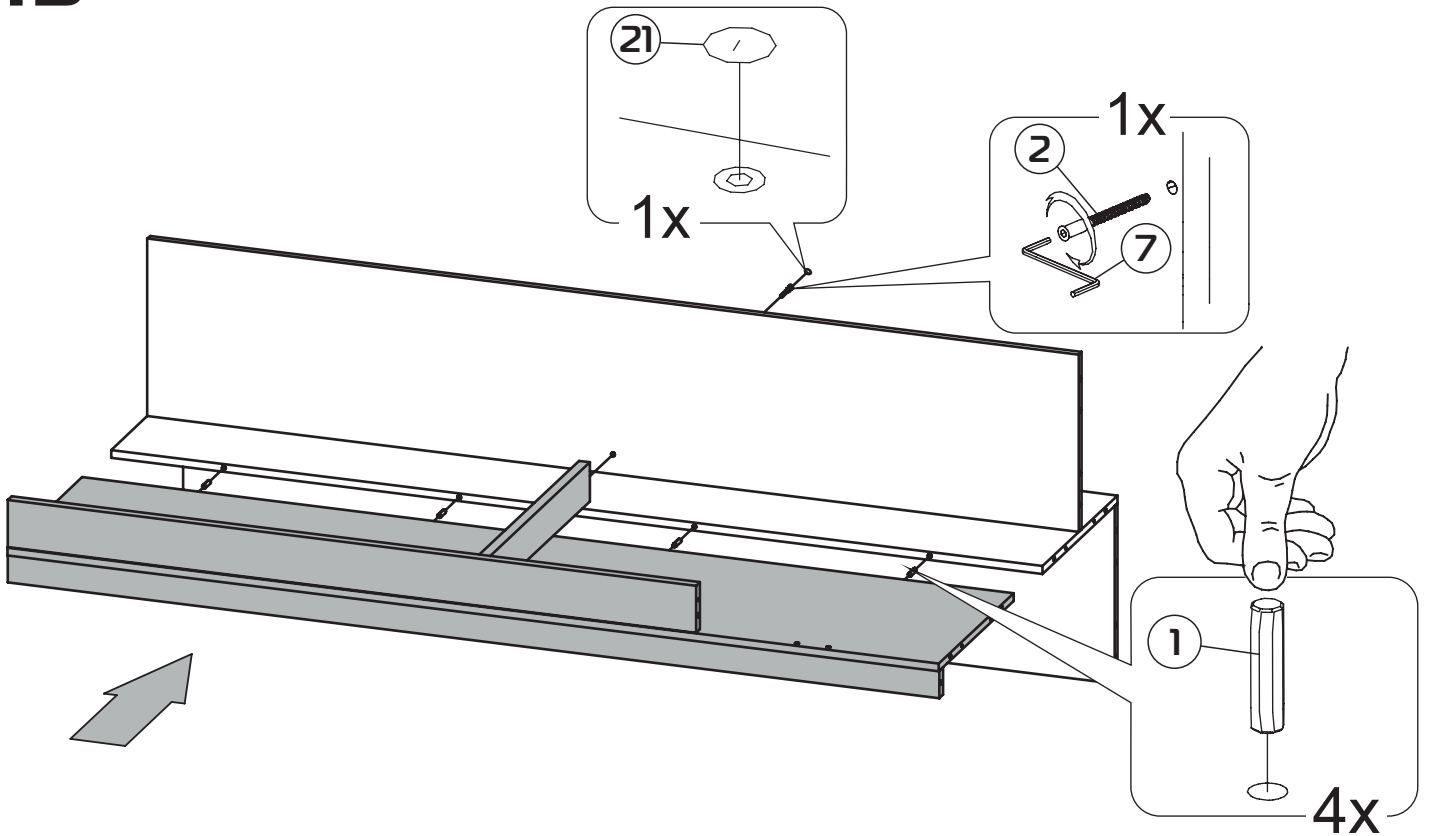
17

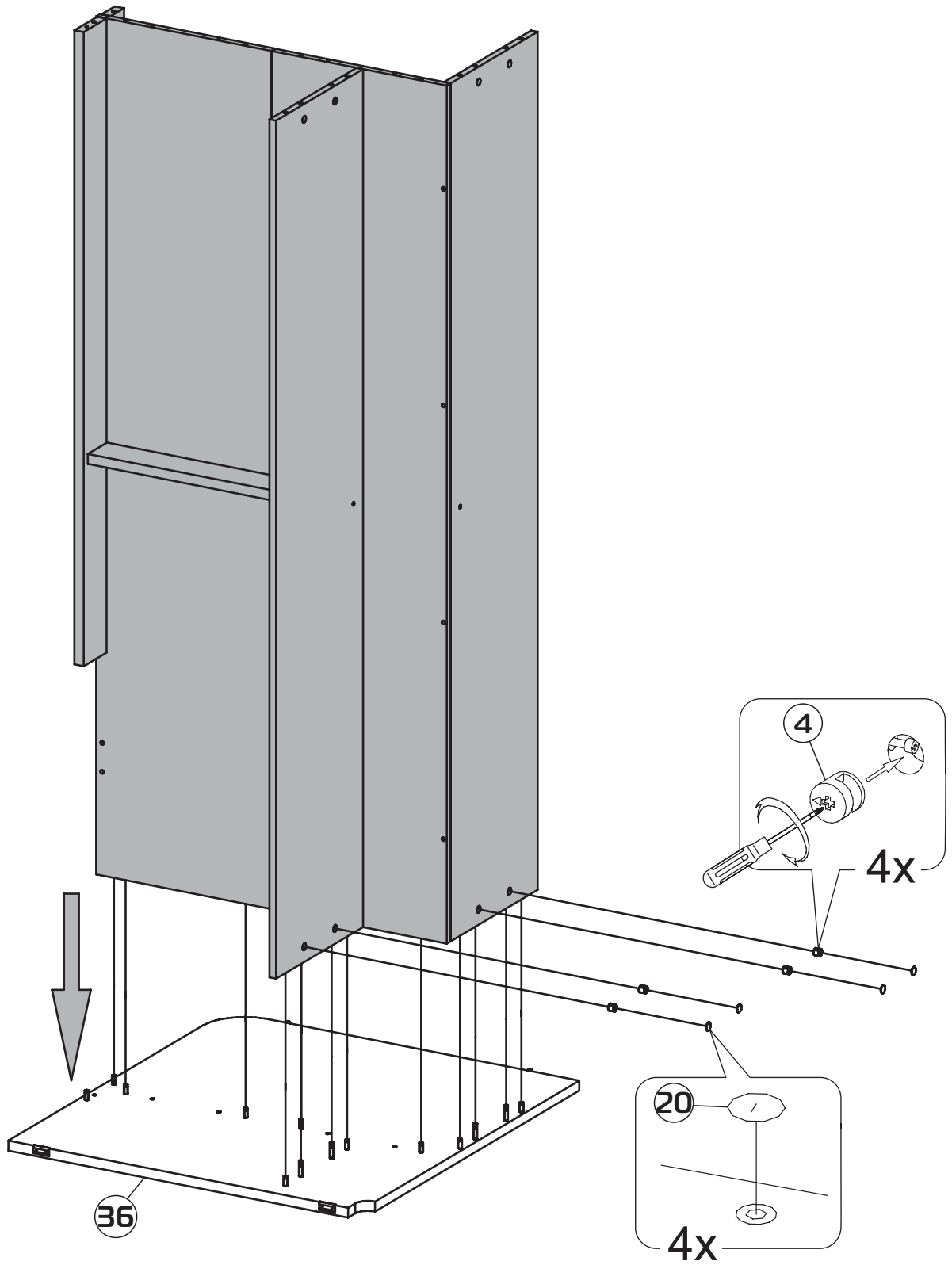


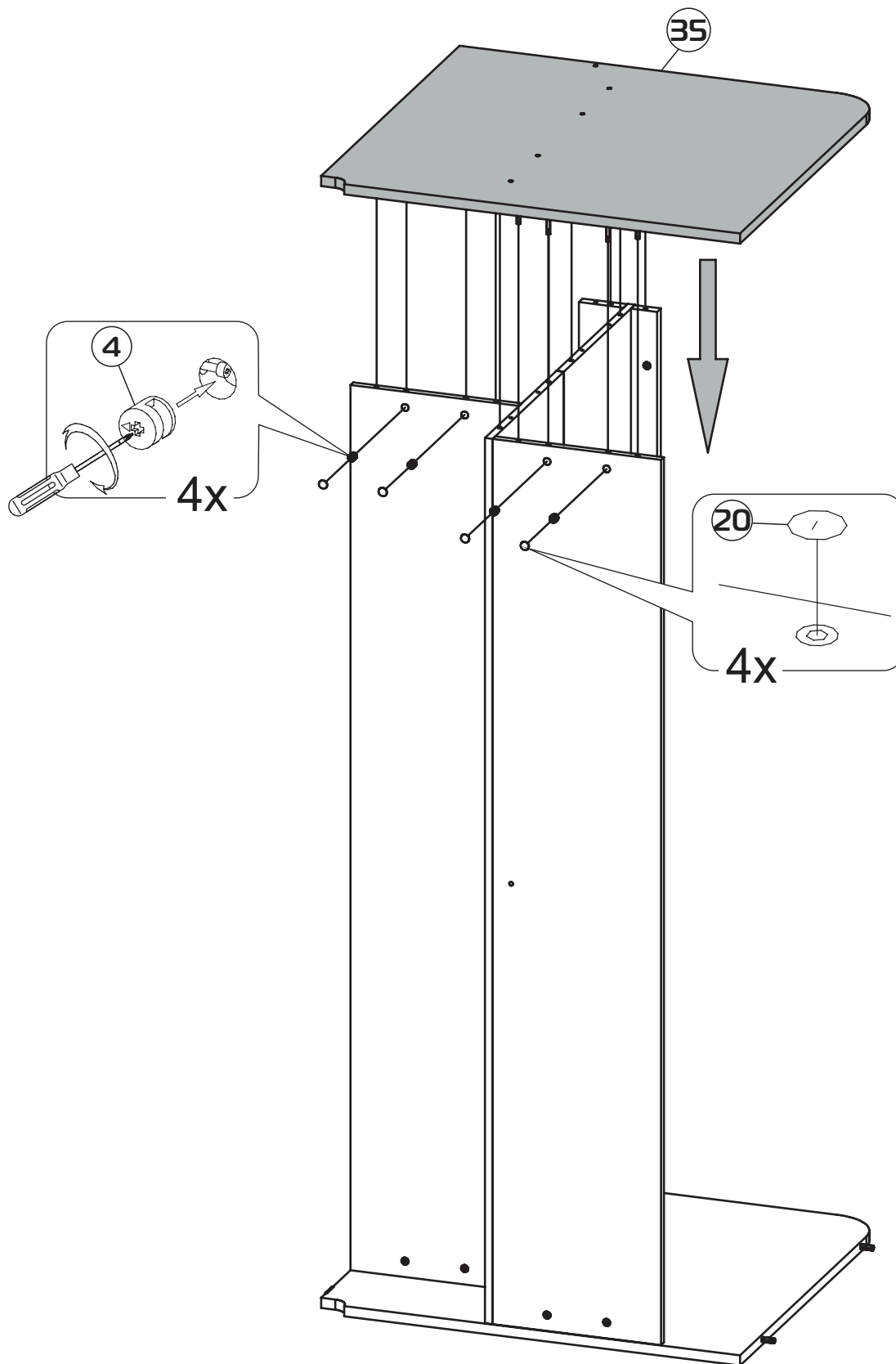
18



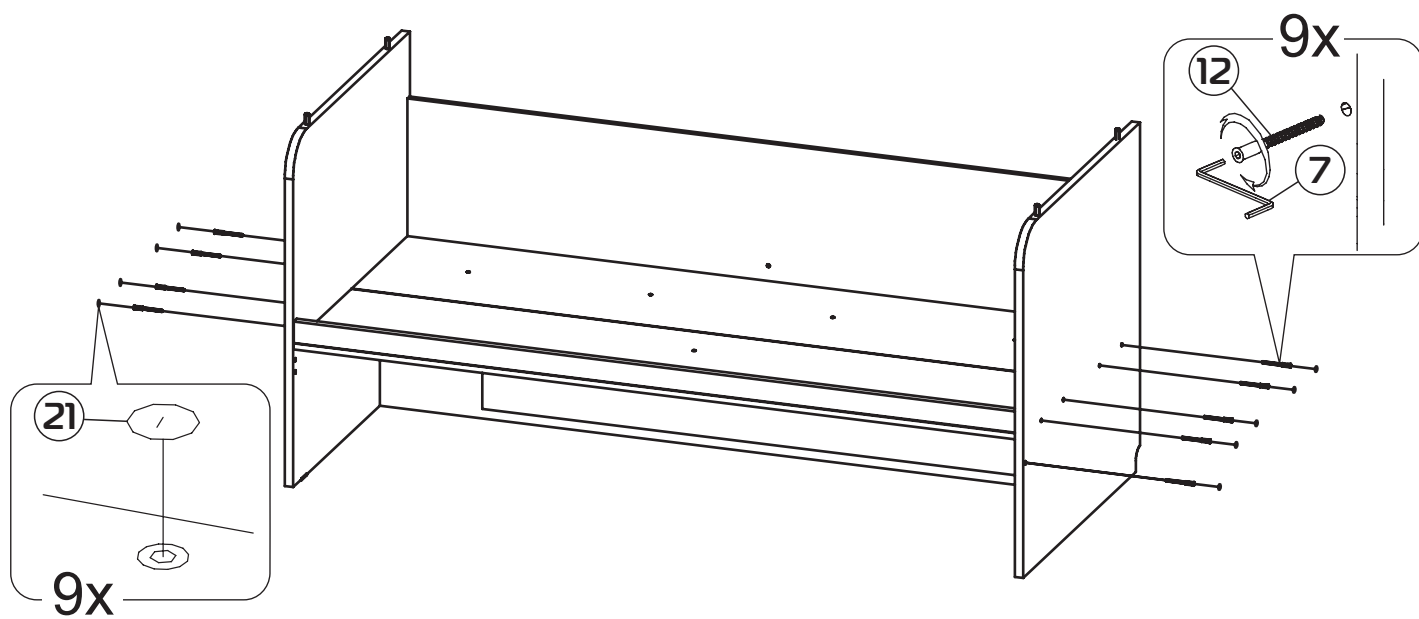
19



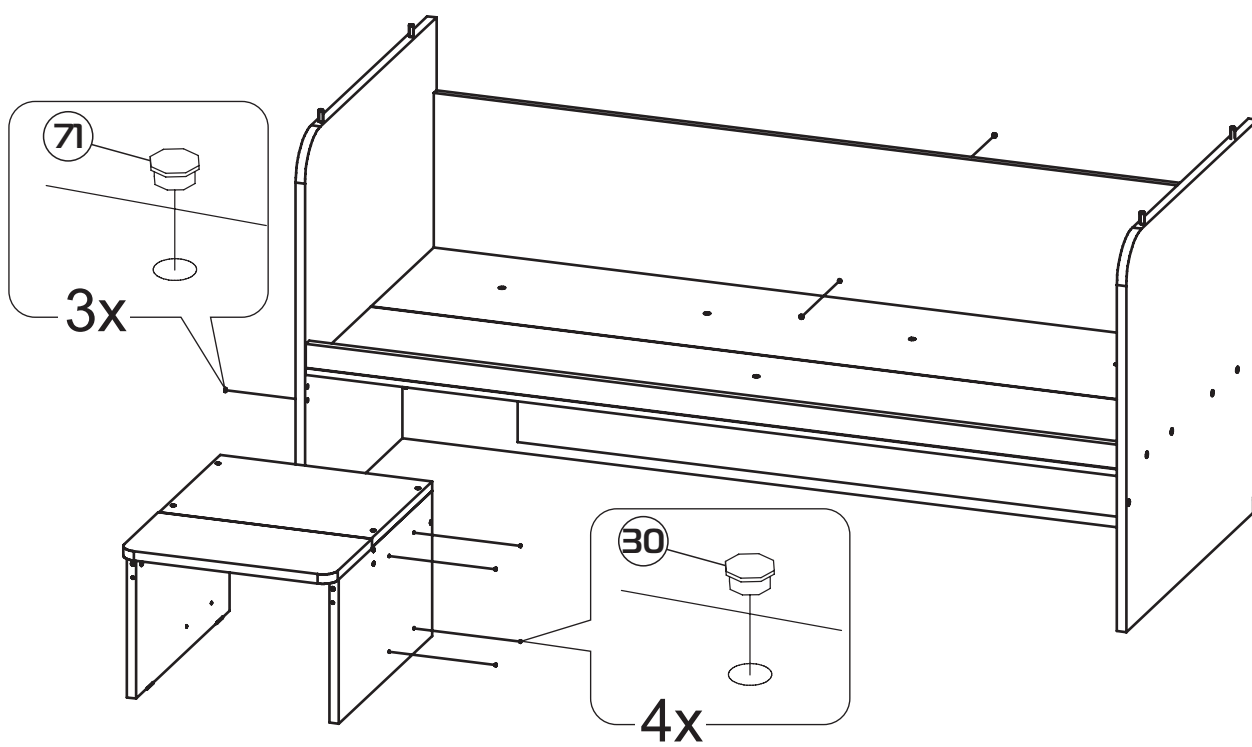




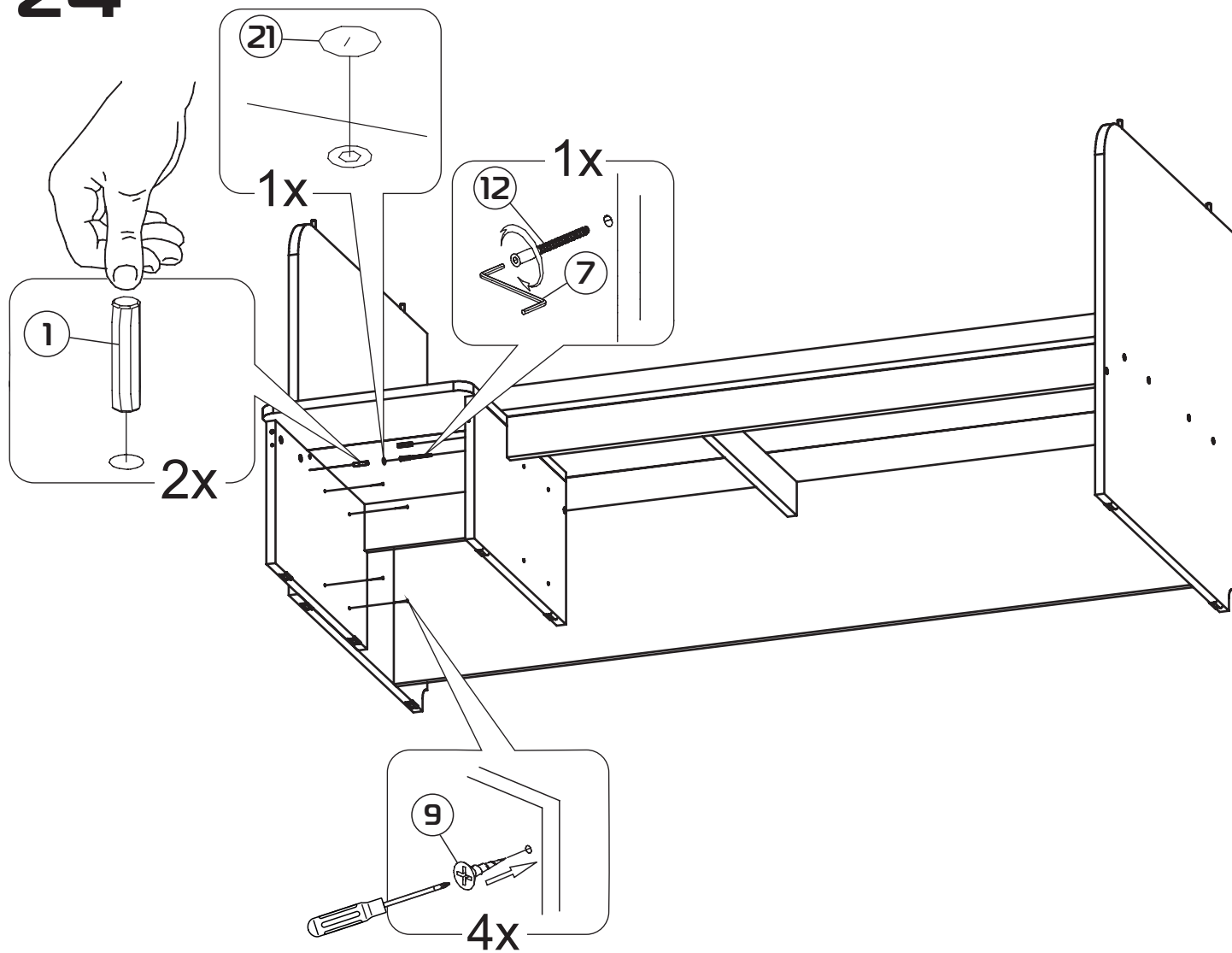
22



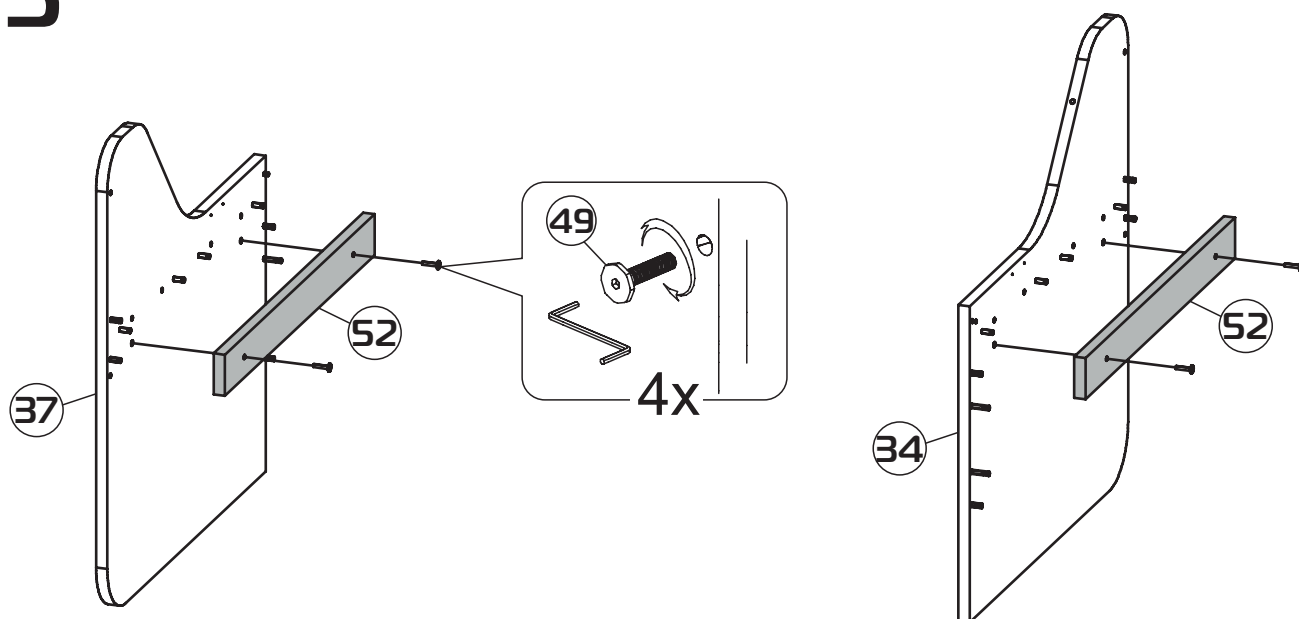
23



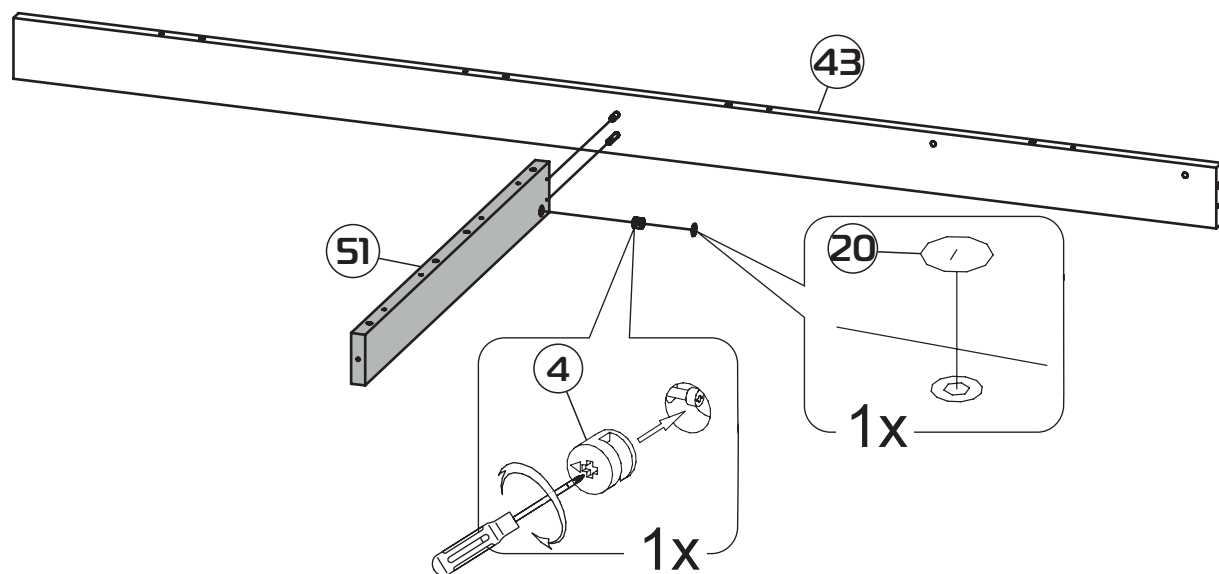
24



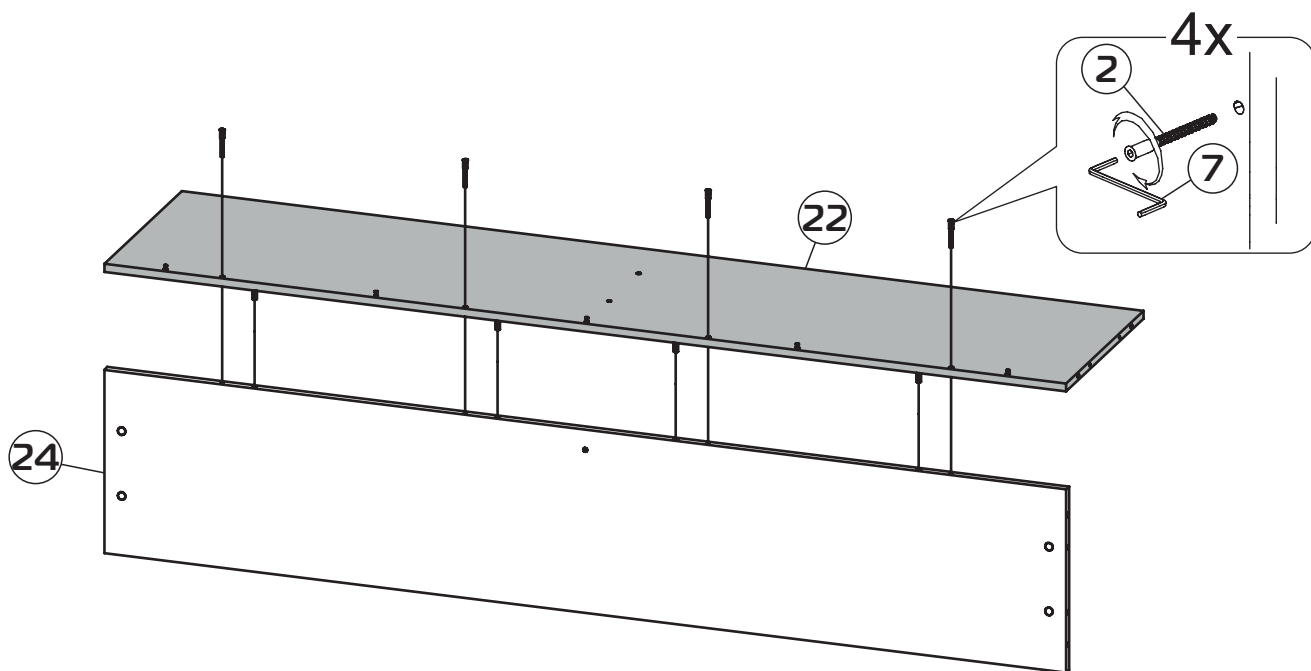
25



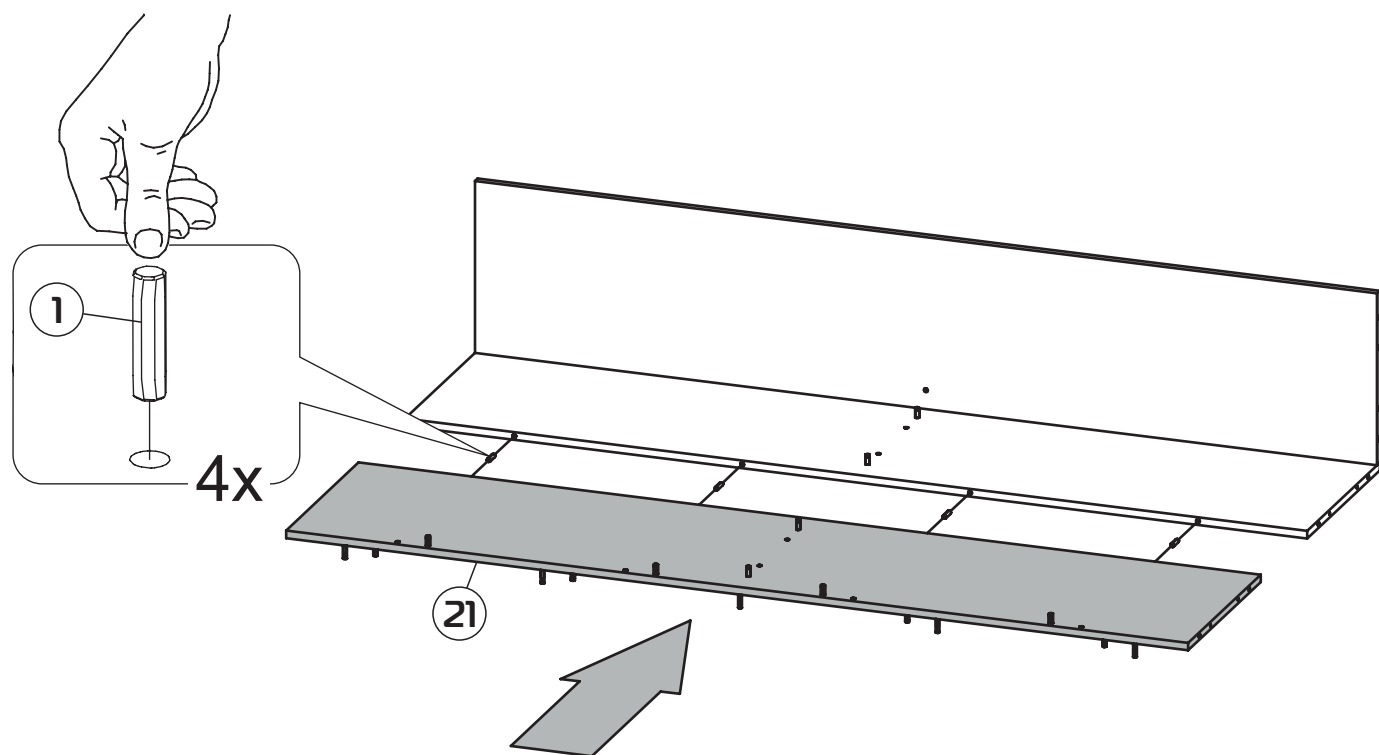
26



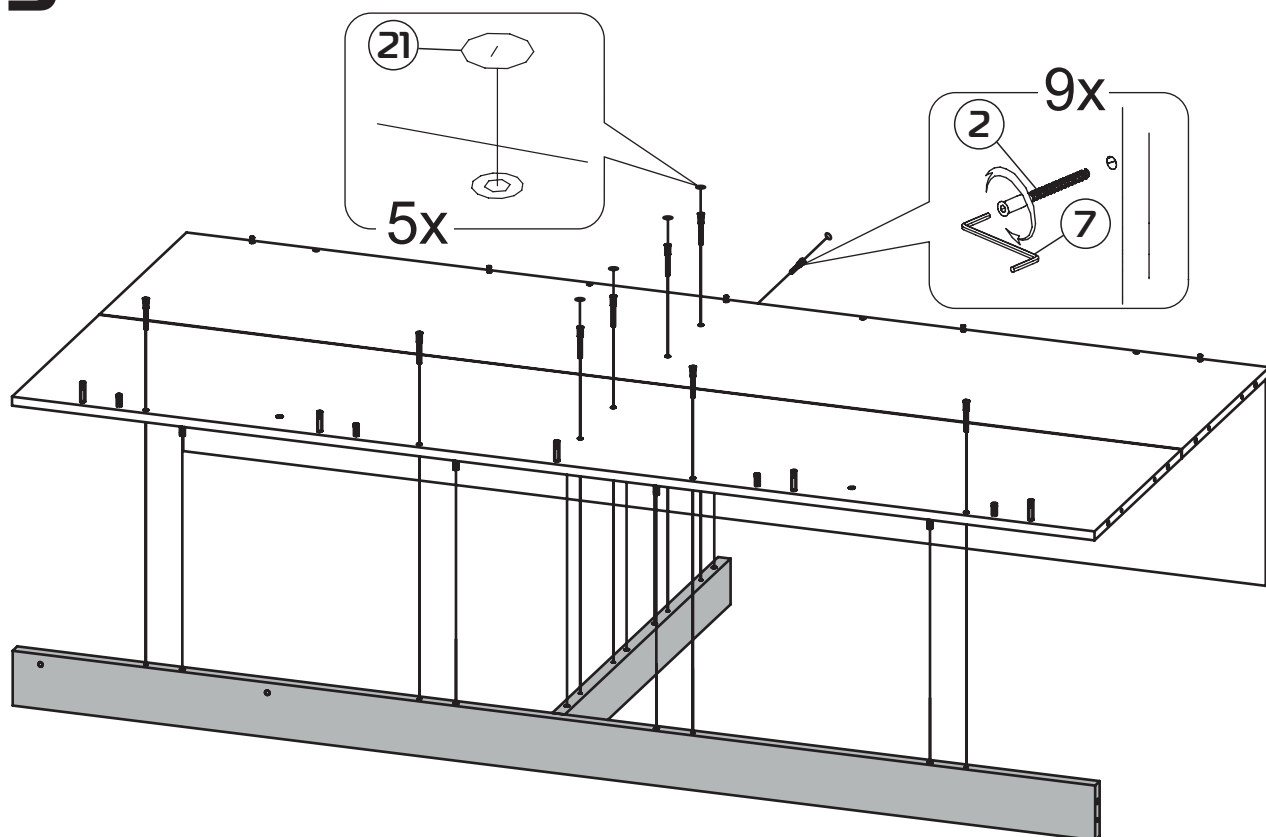
27



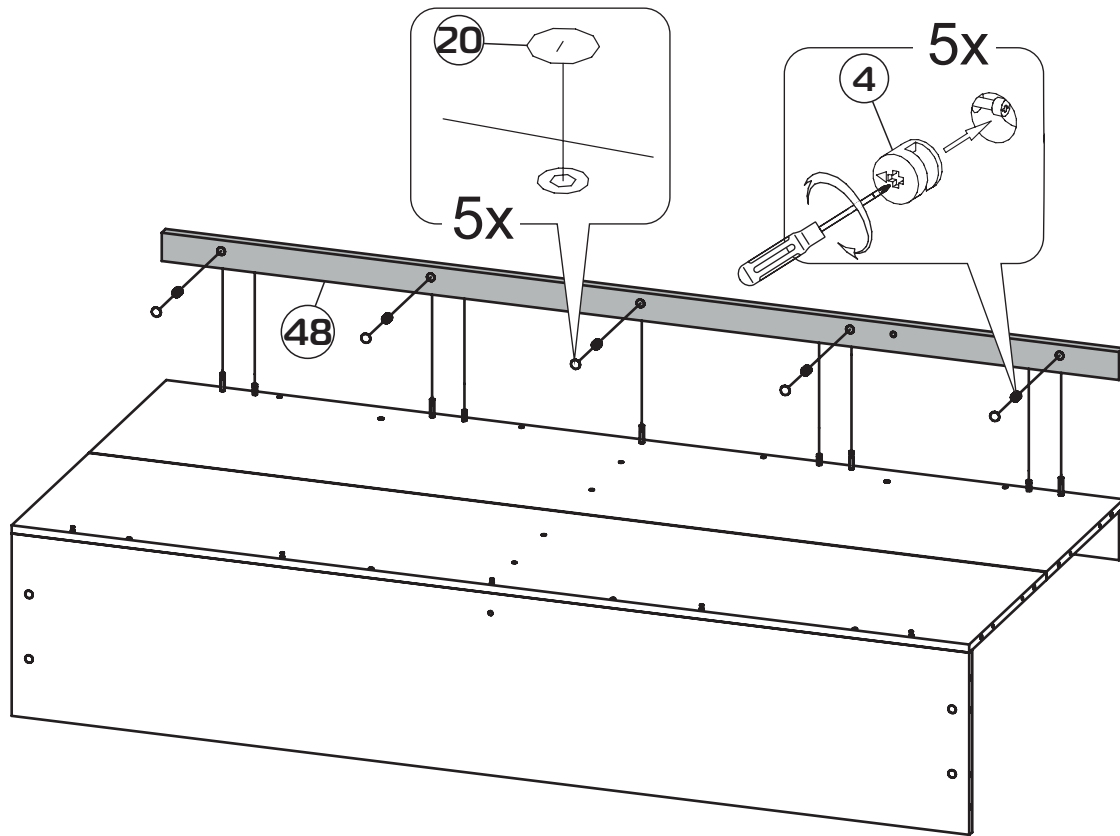
28



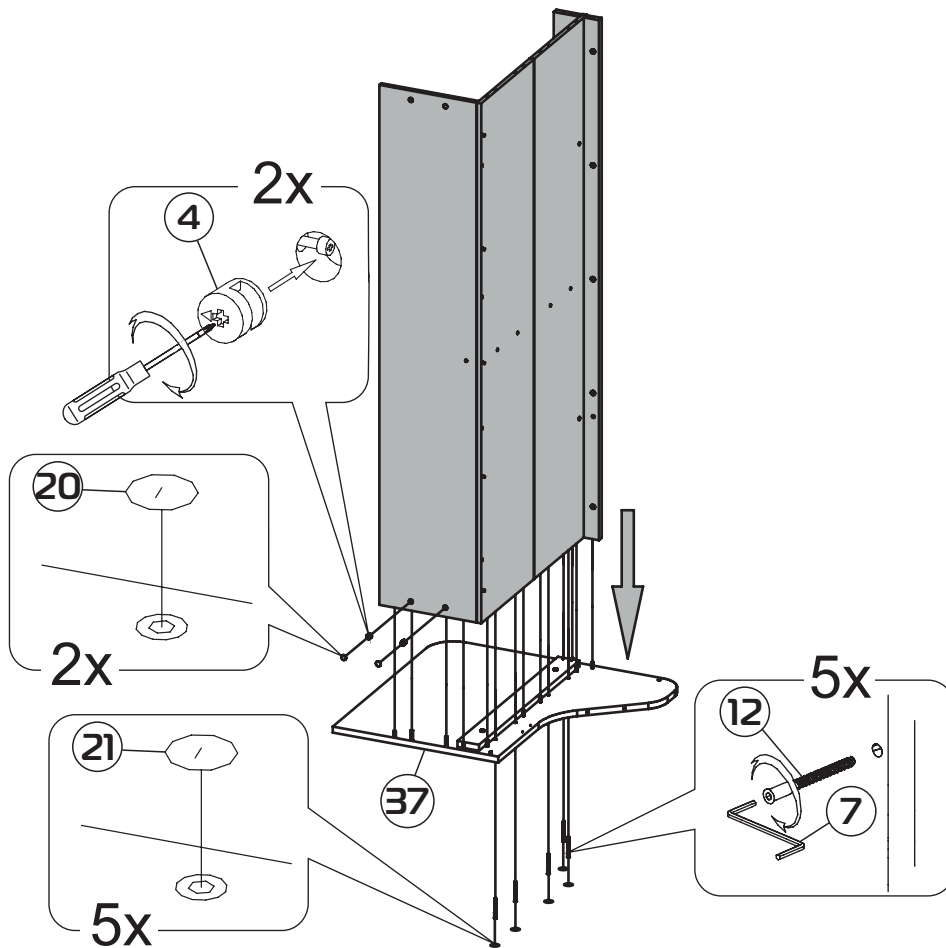
29



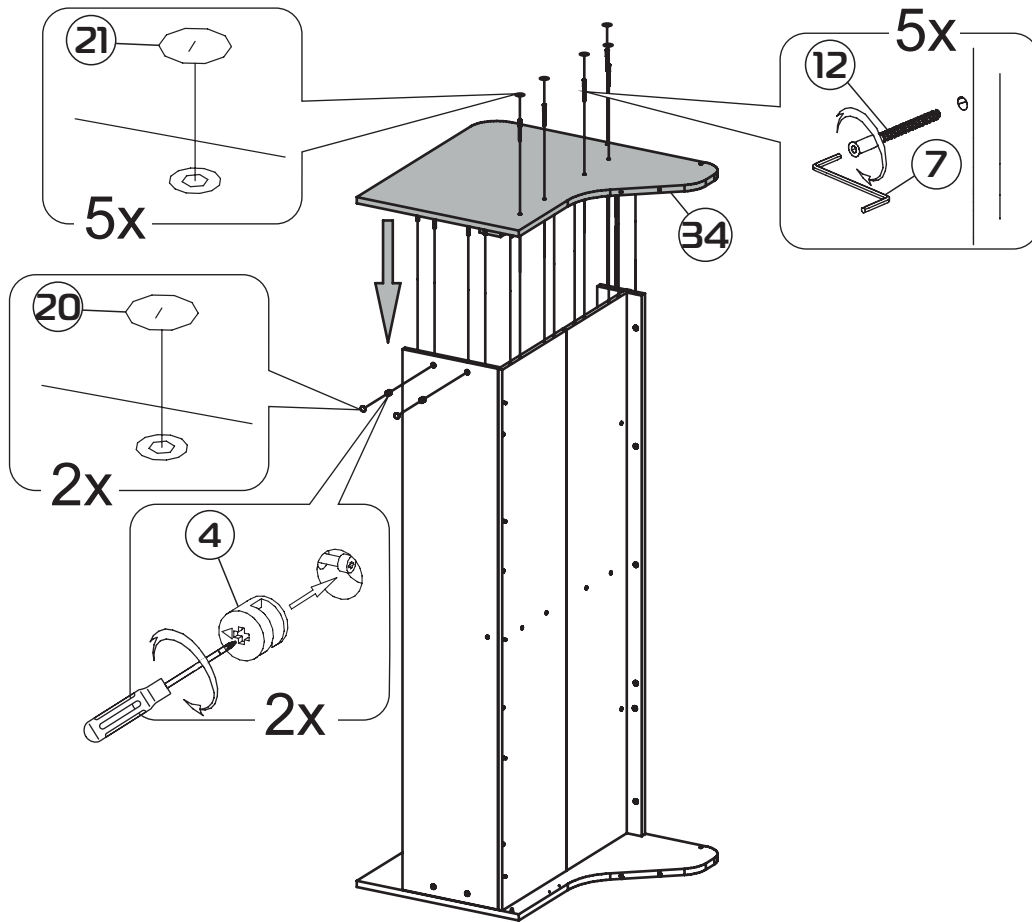
30



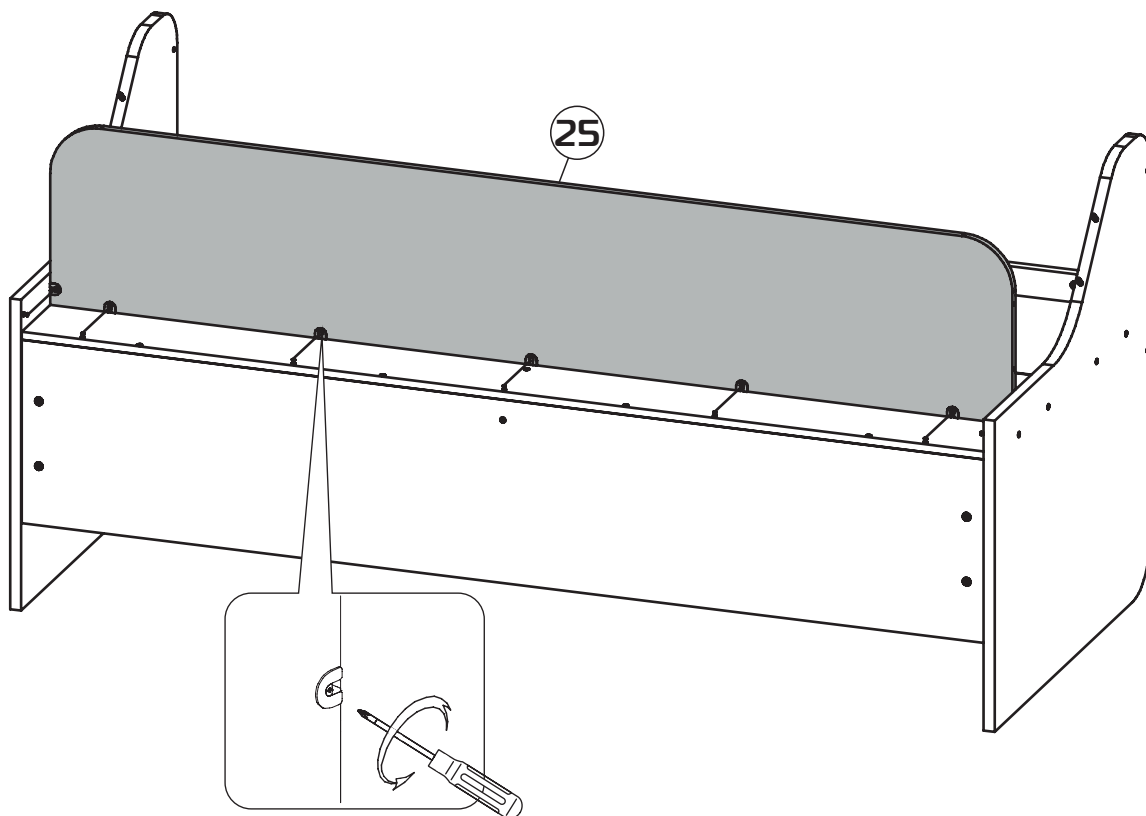
31



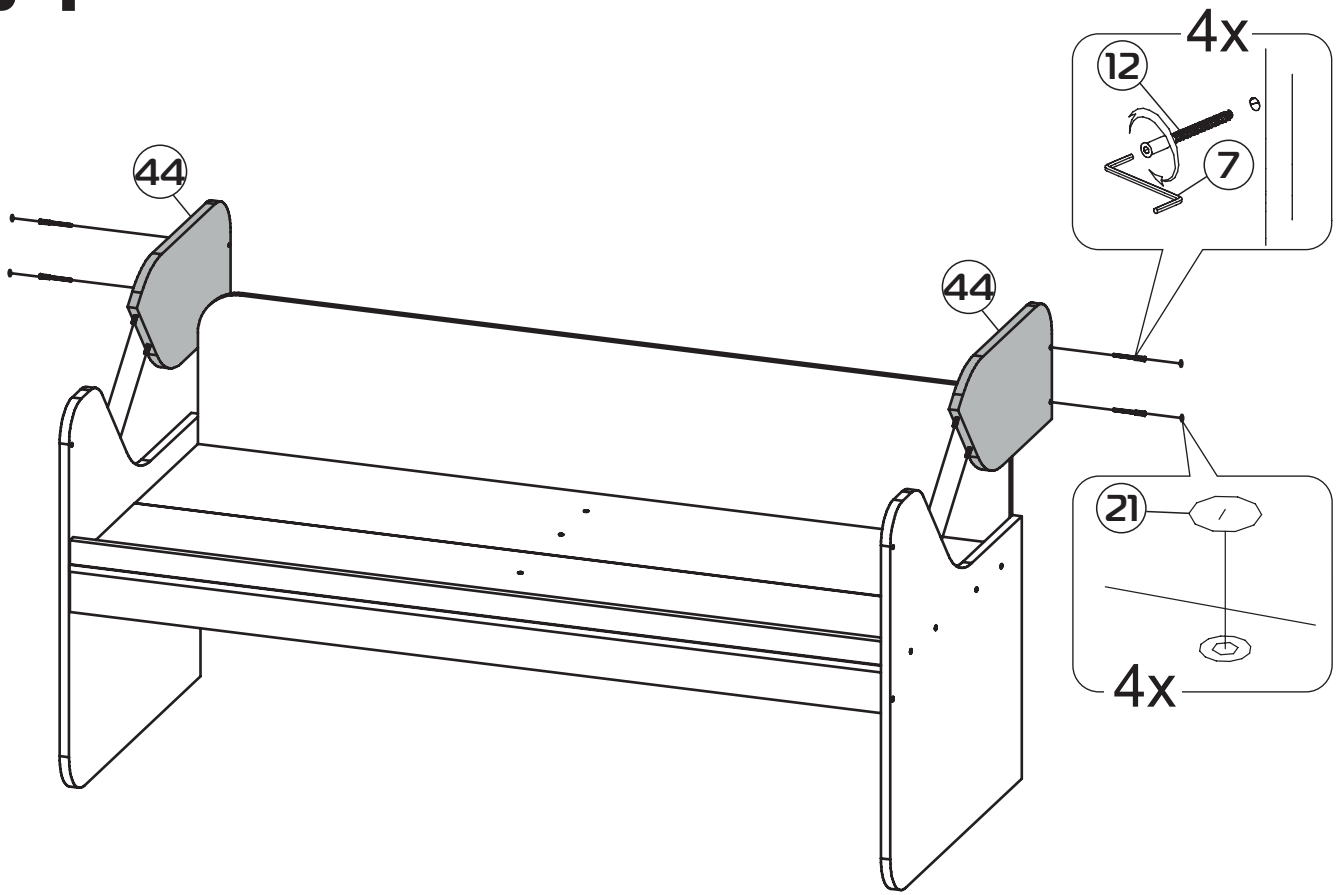
32



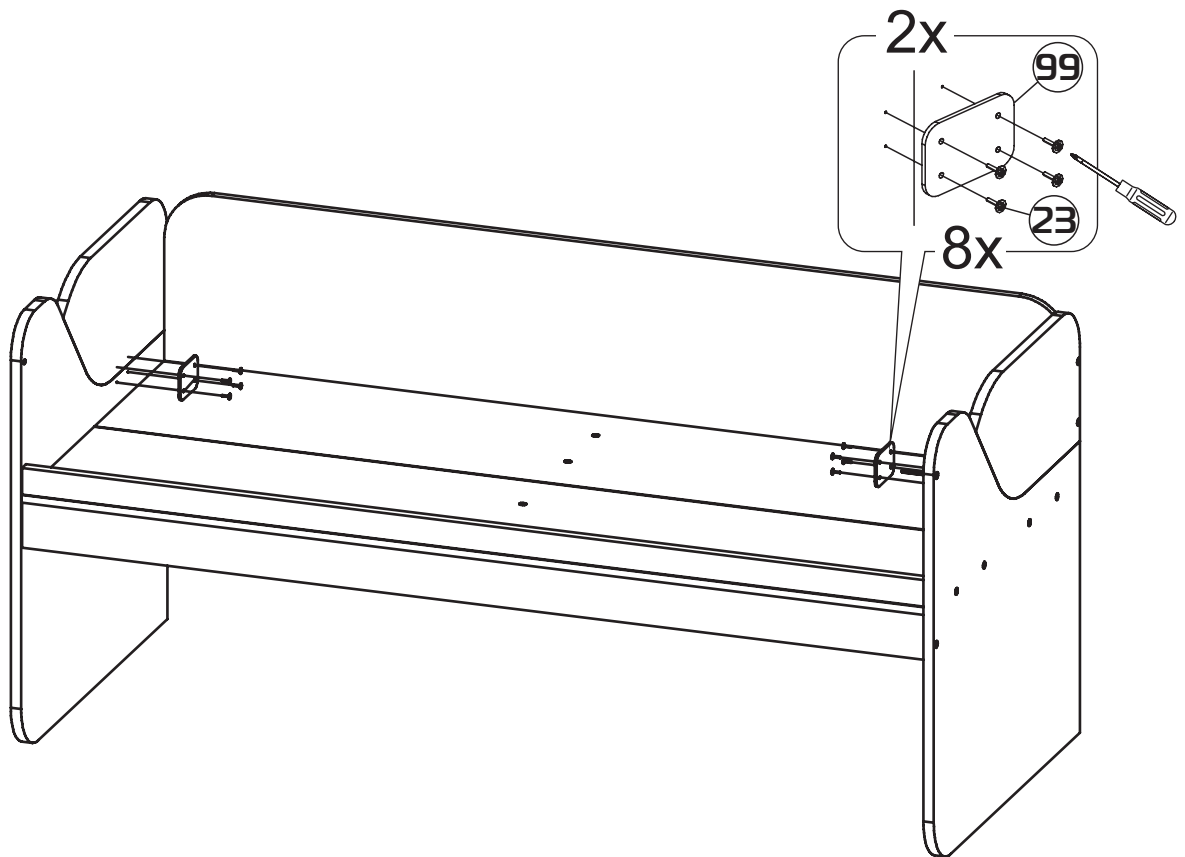
33



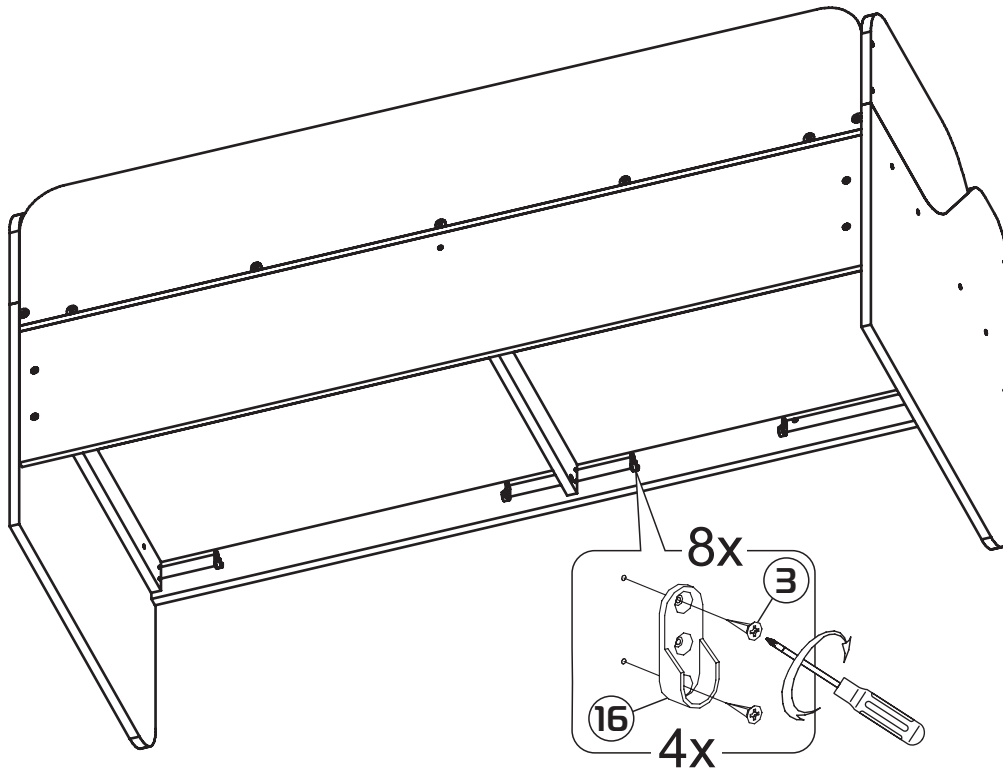
34



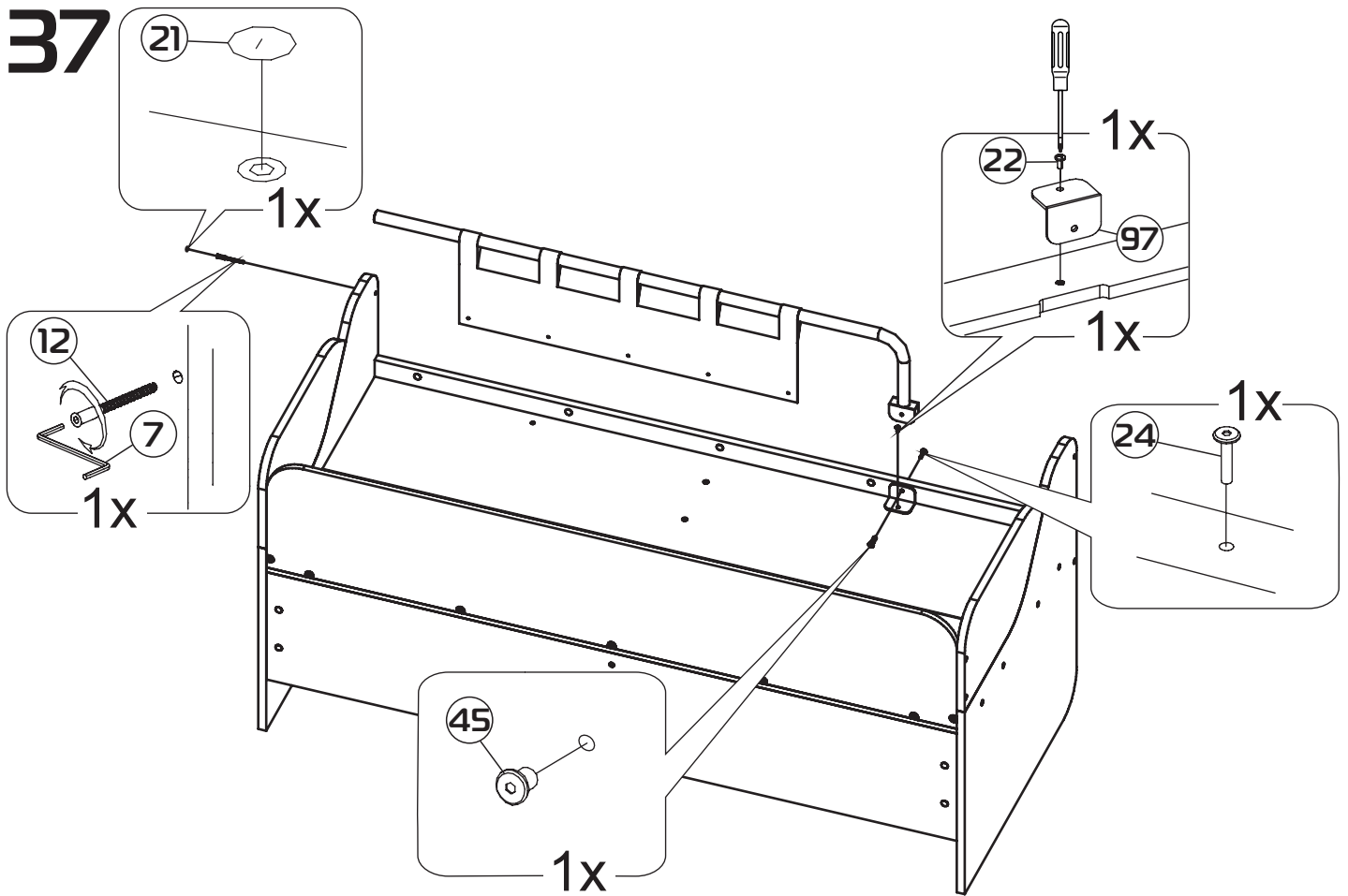
35



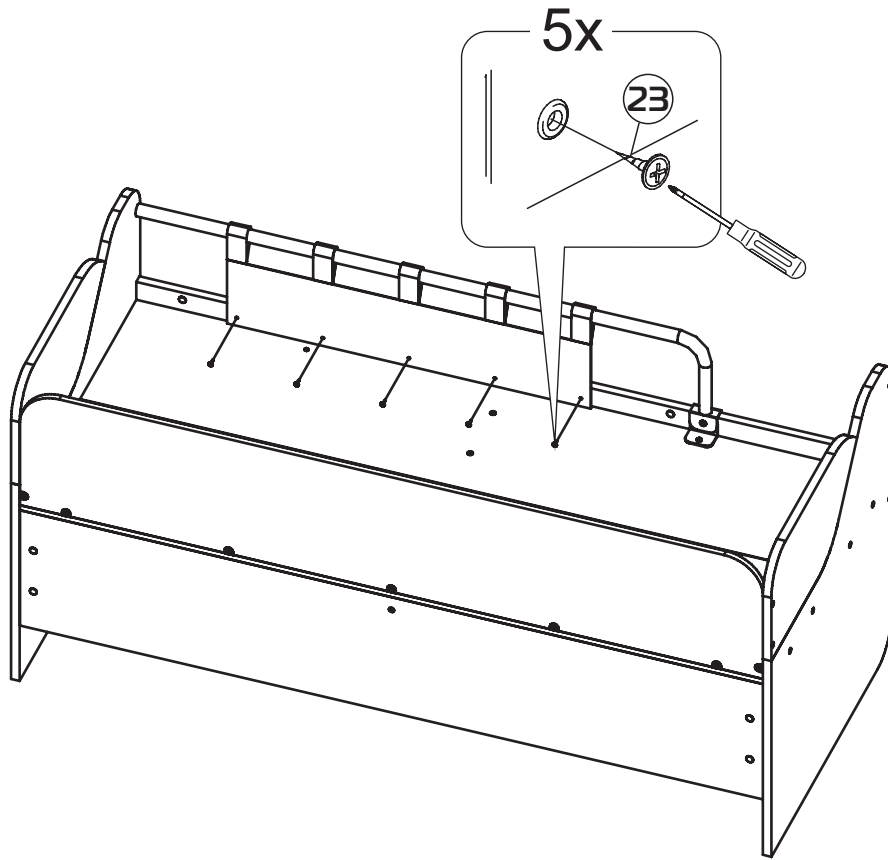
36



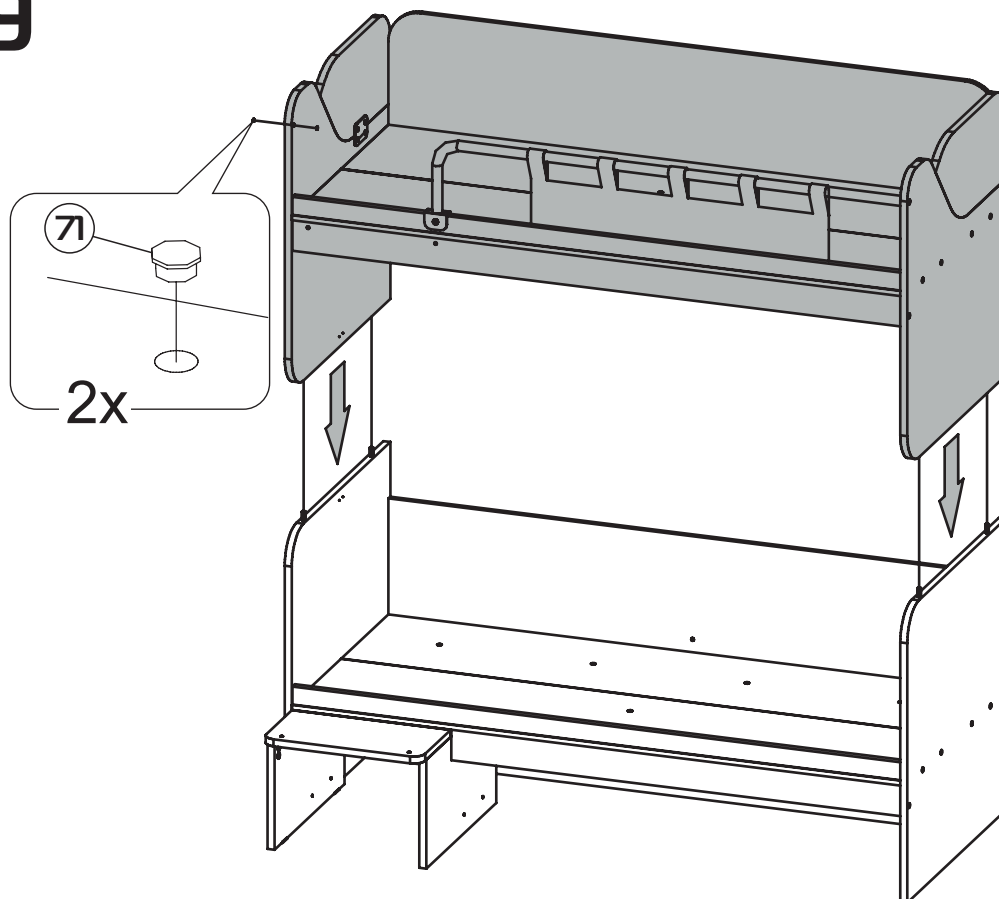
37



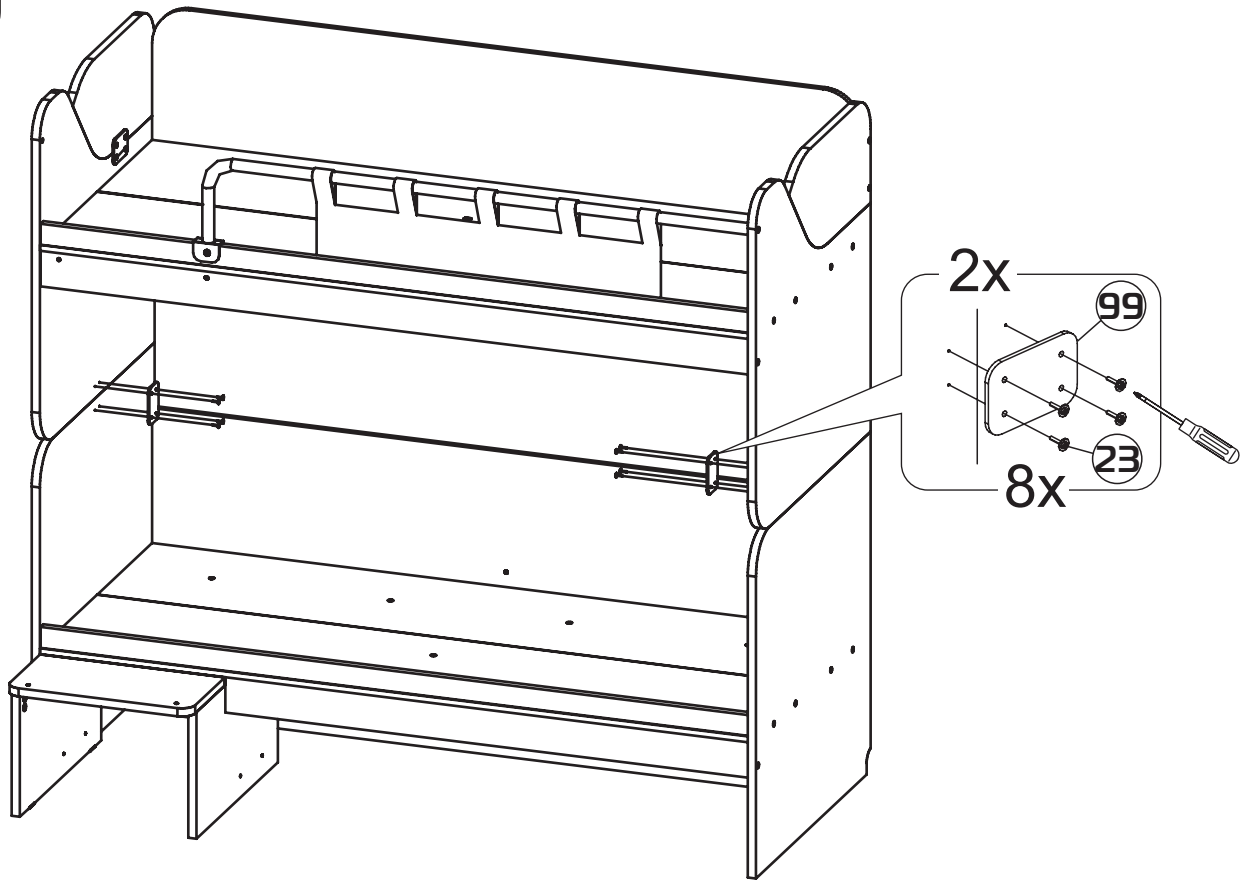
38



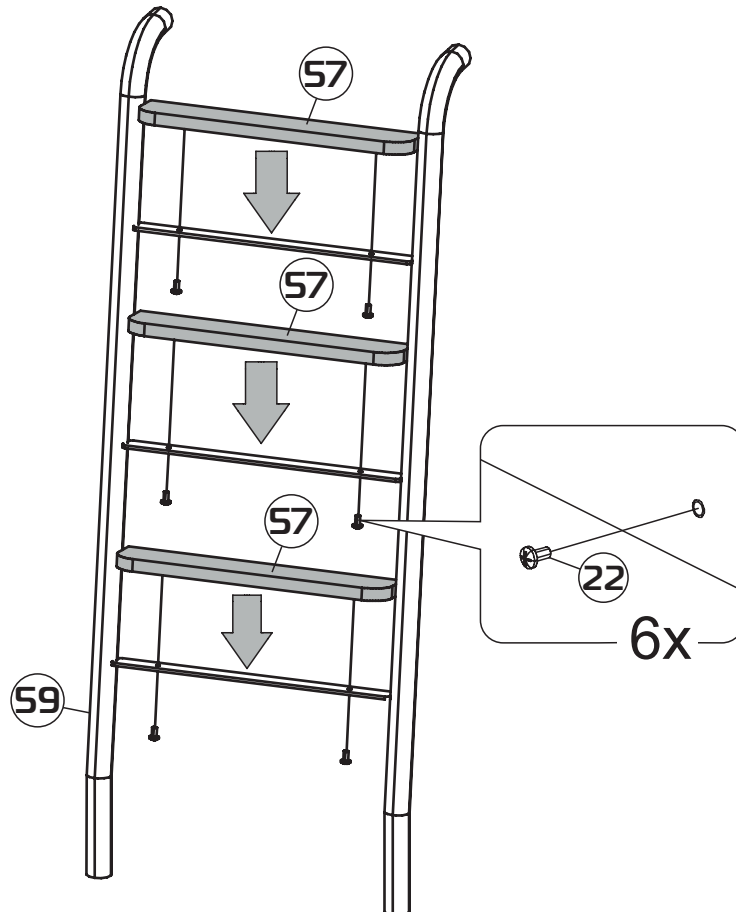
39



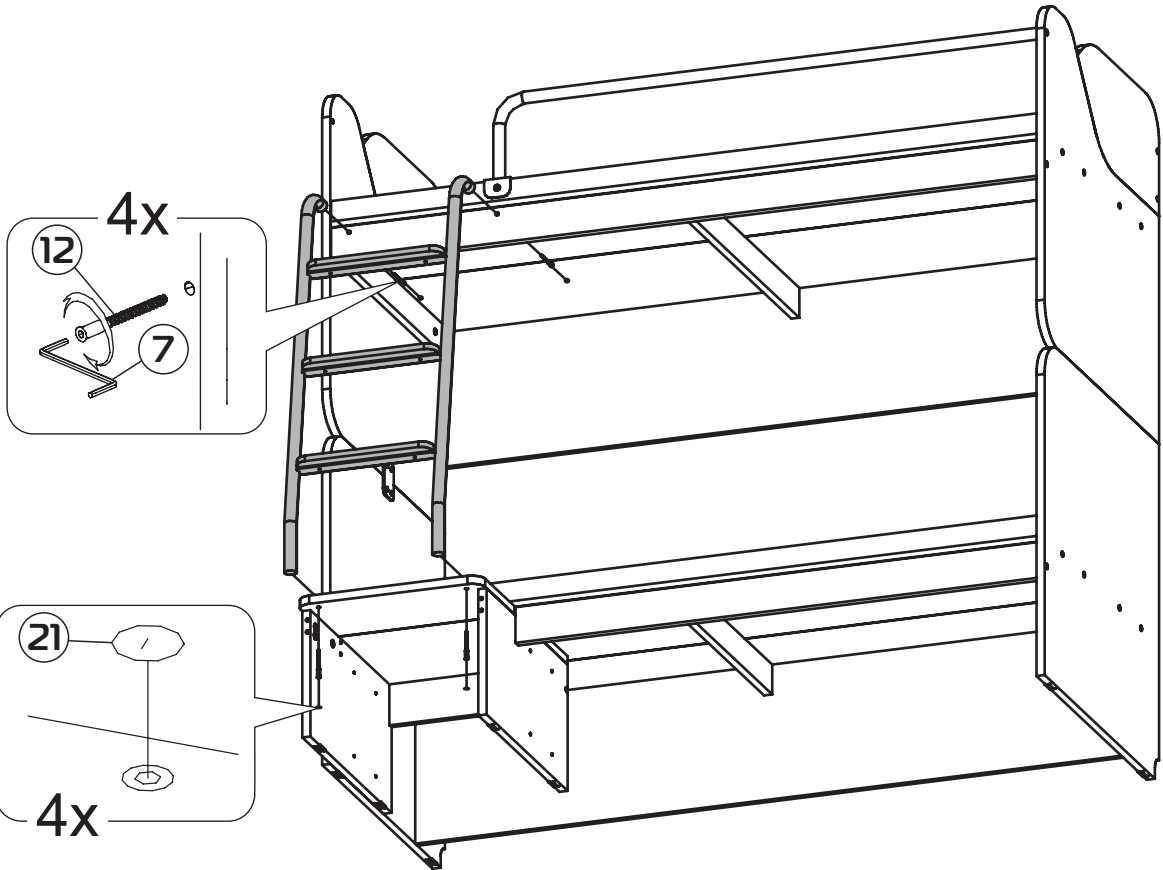
40



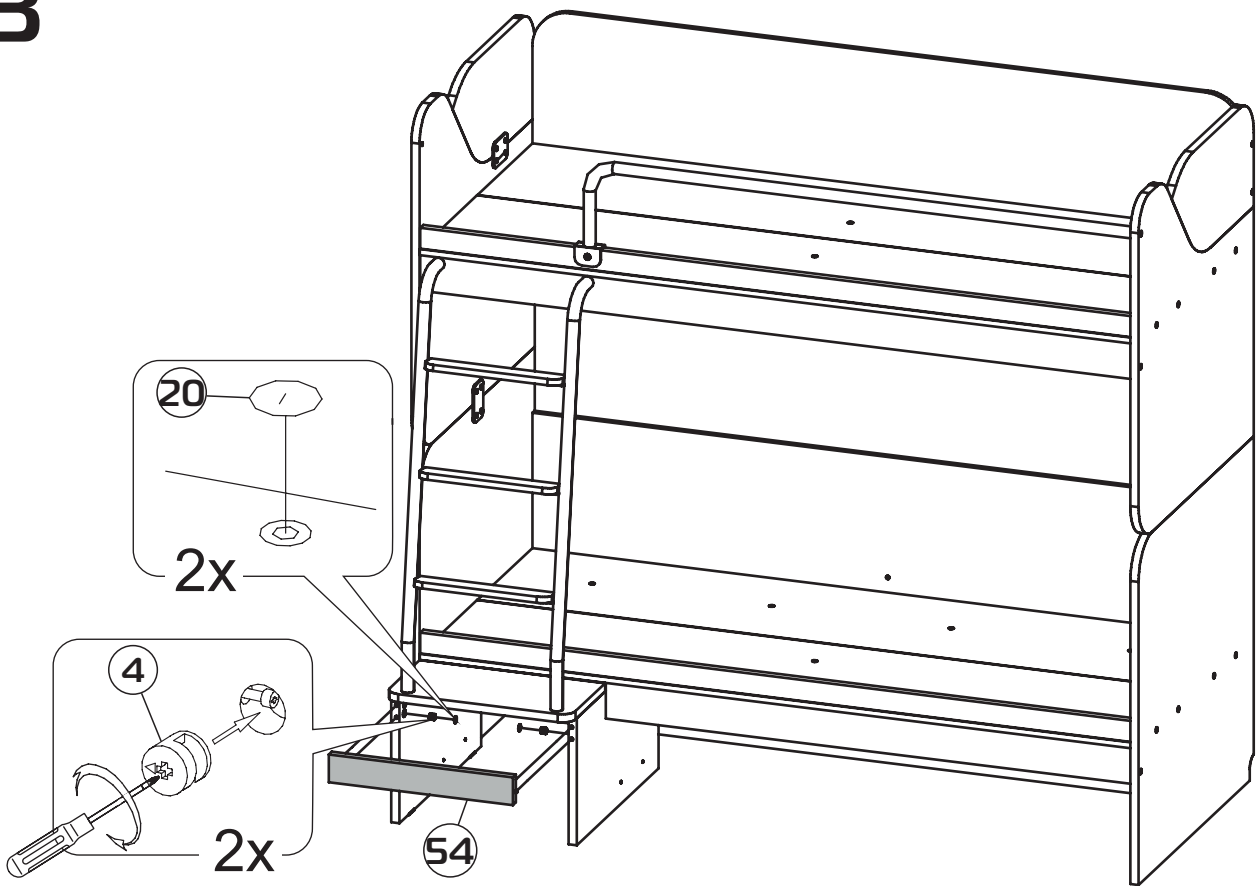
41



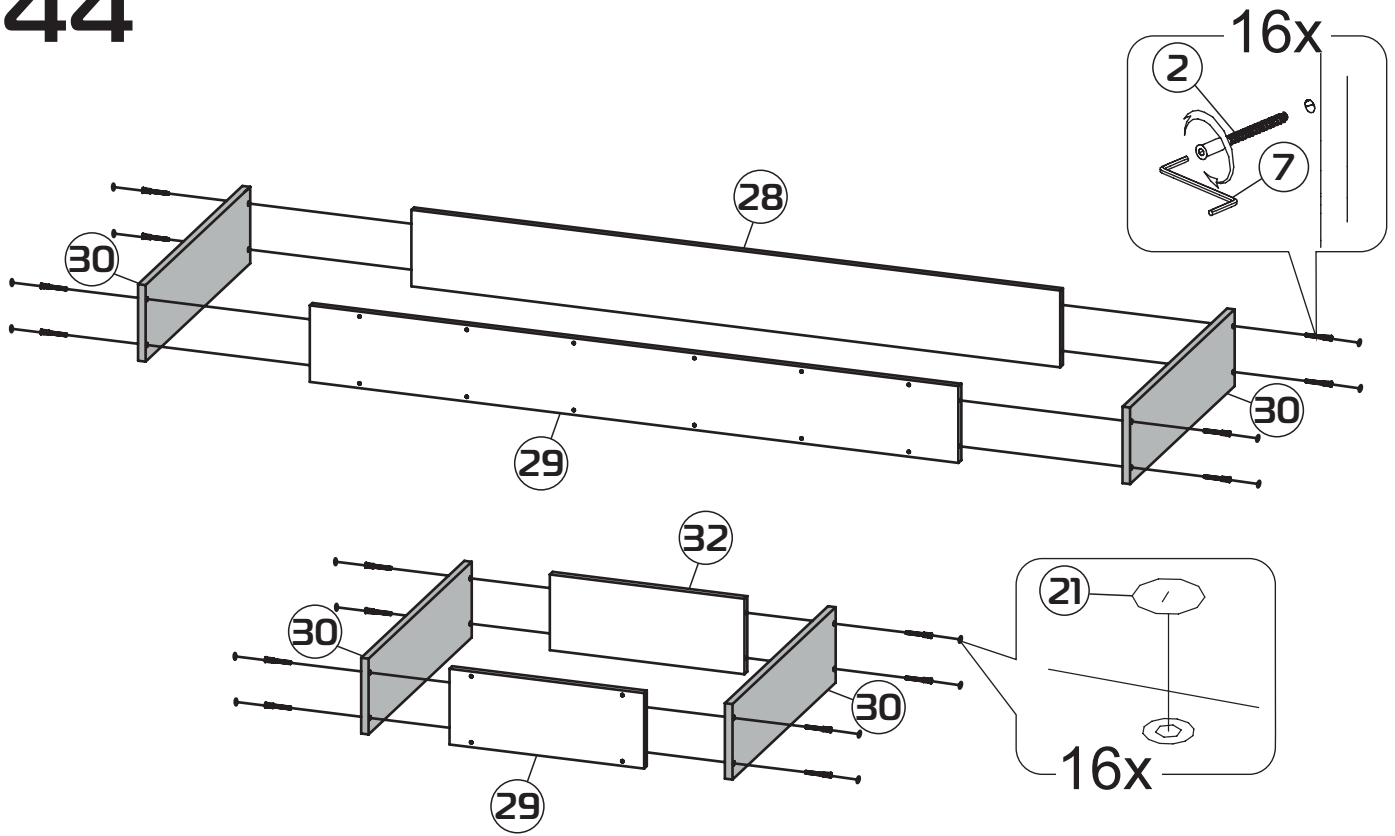
42



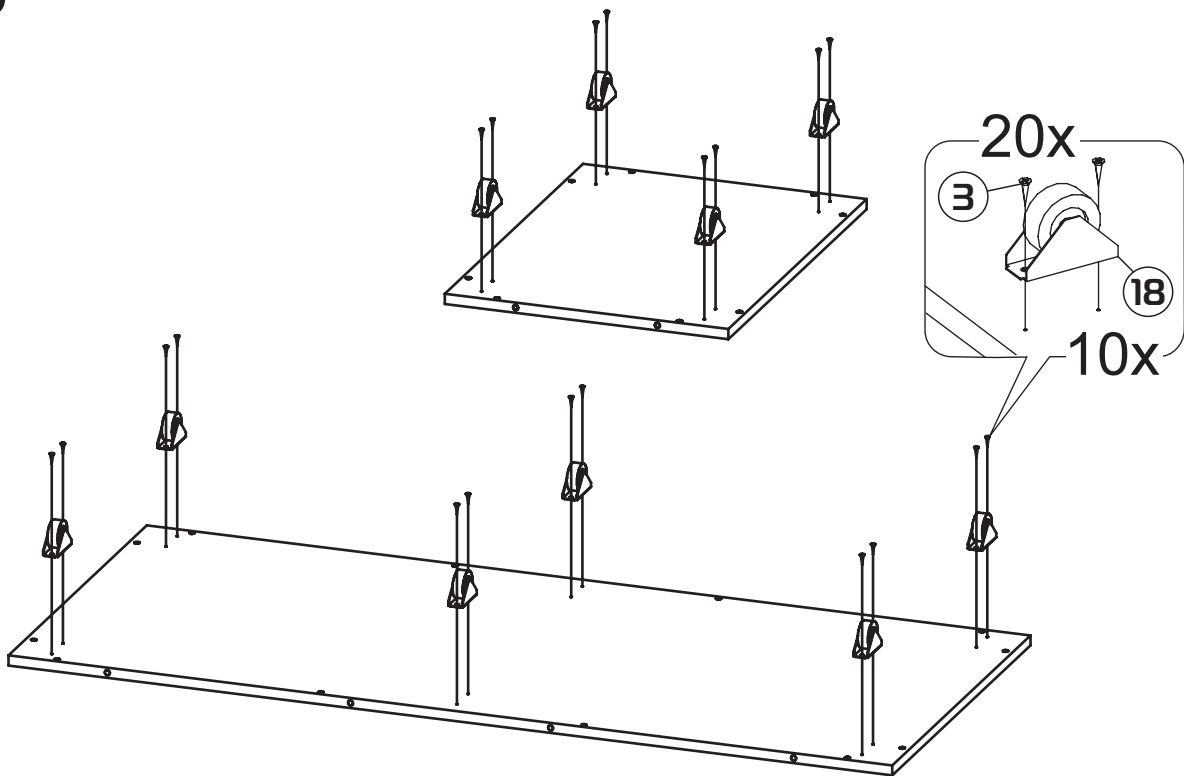
43



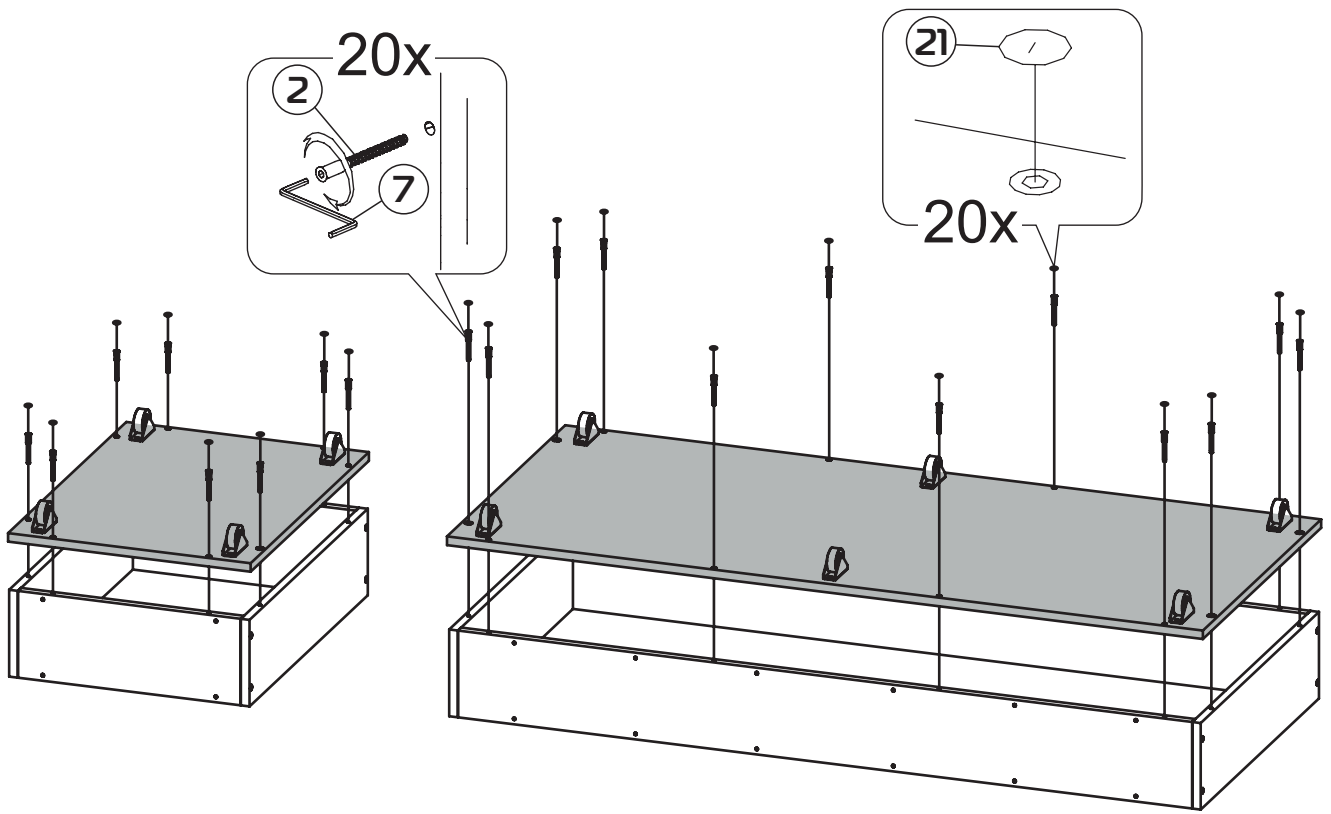
44



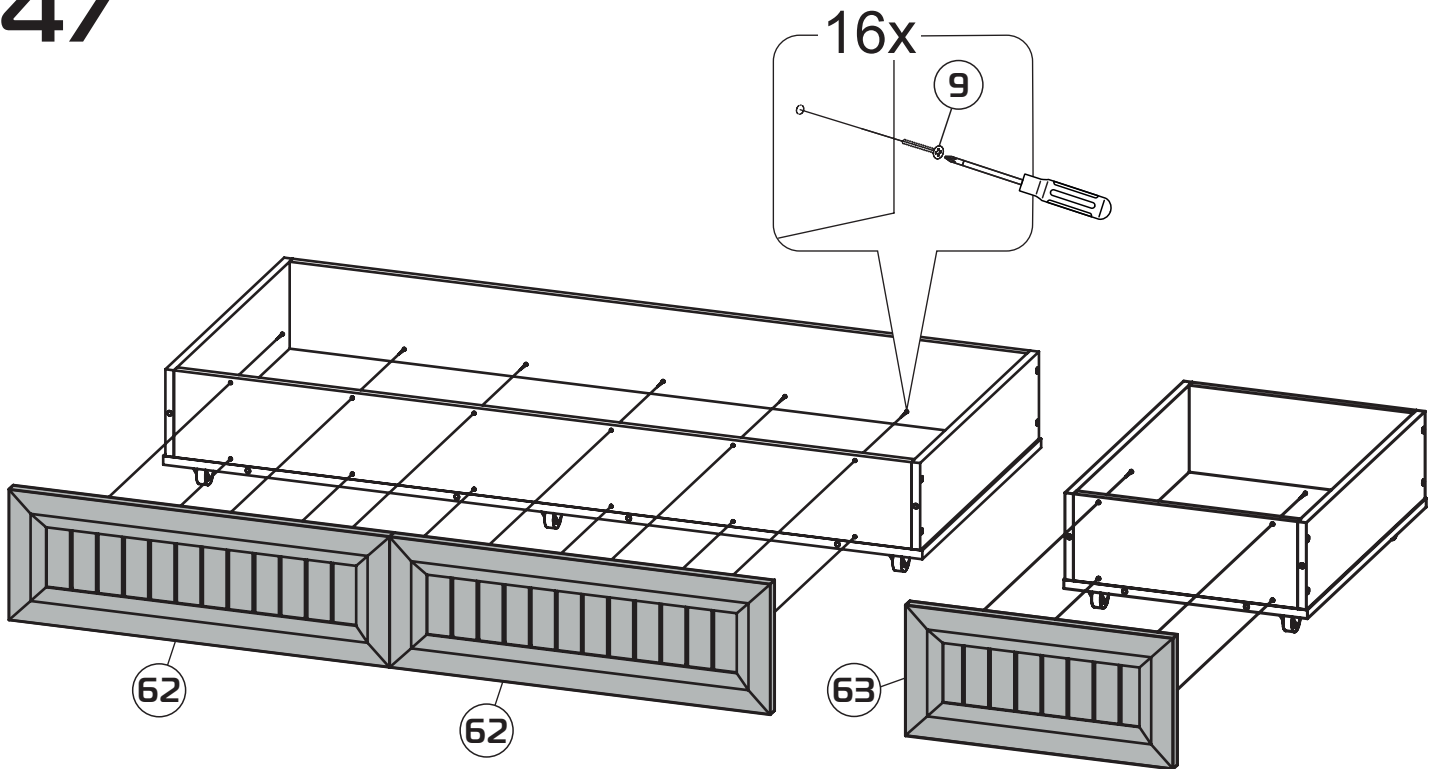
45



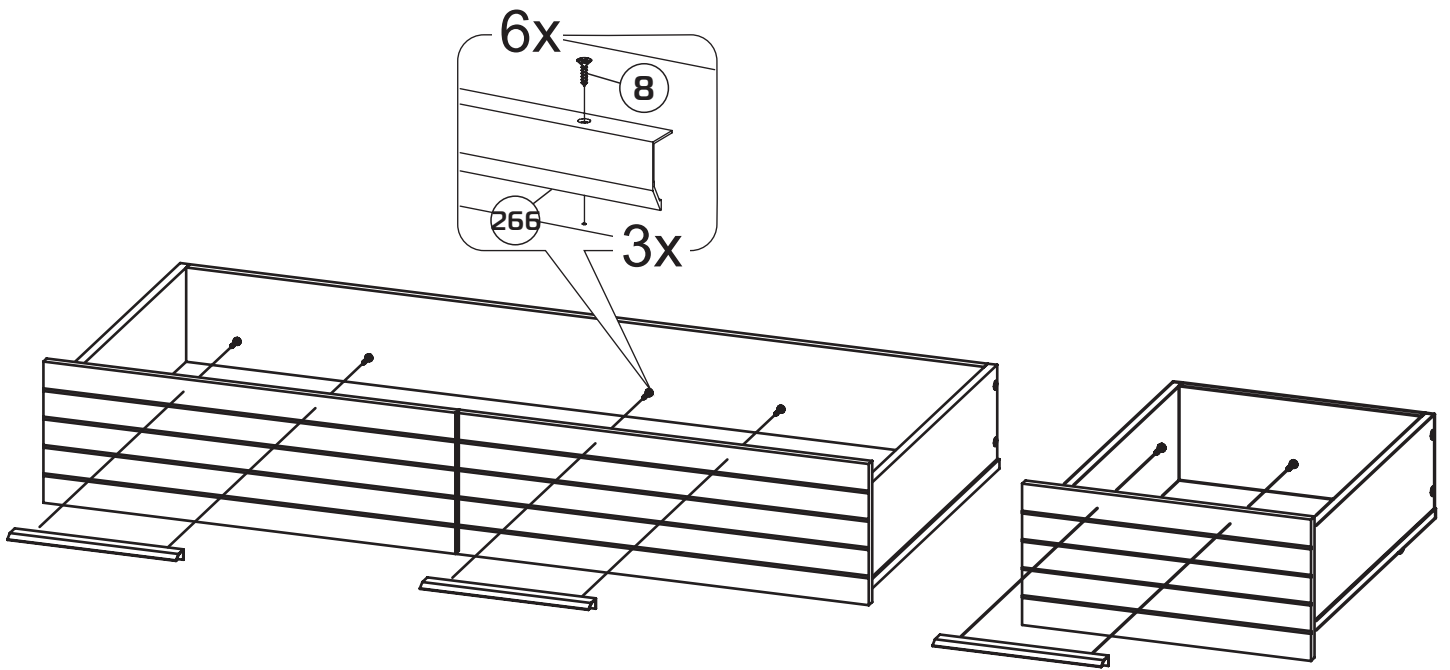
46



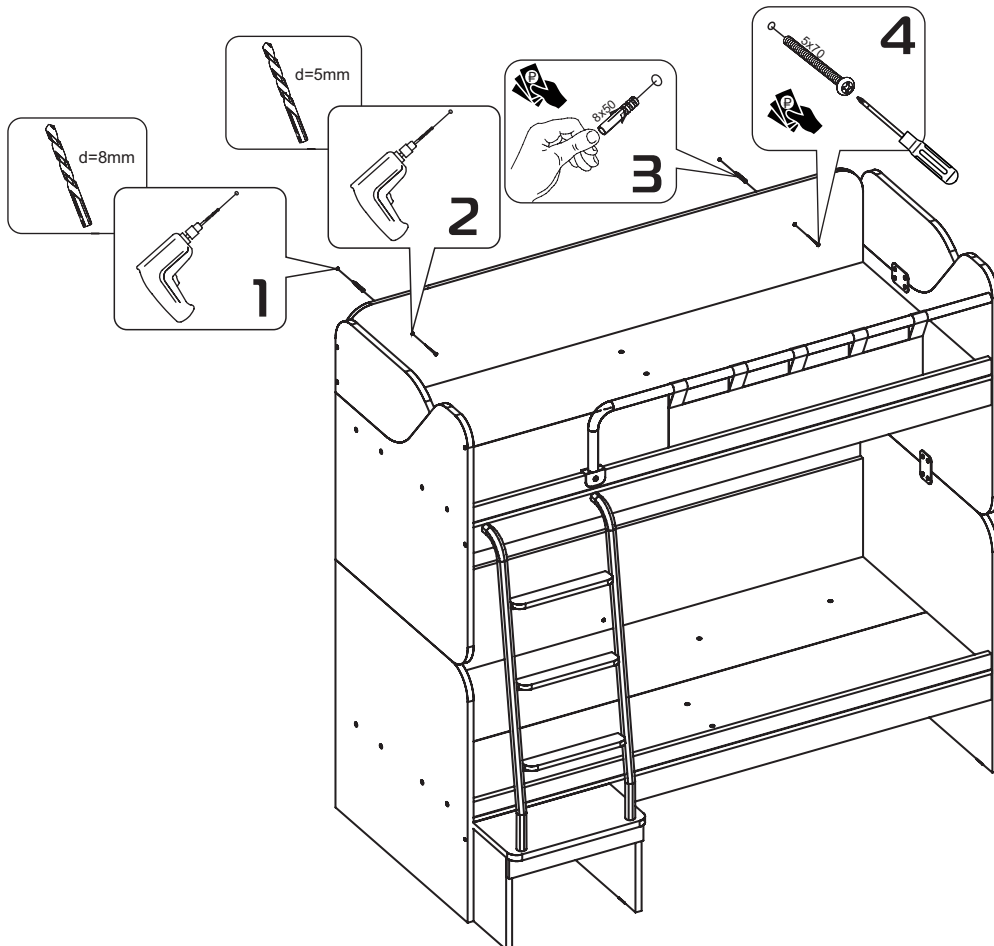
47



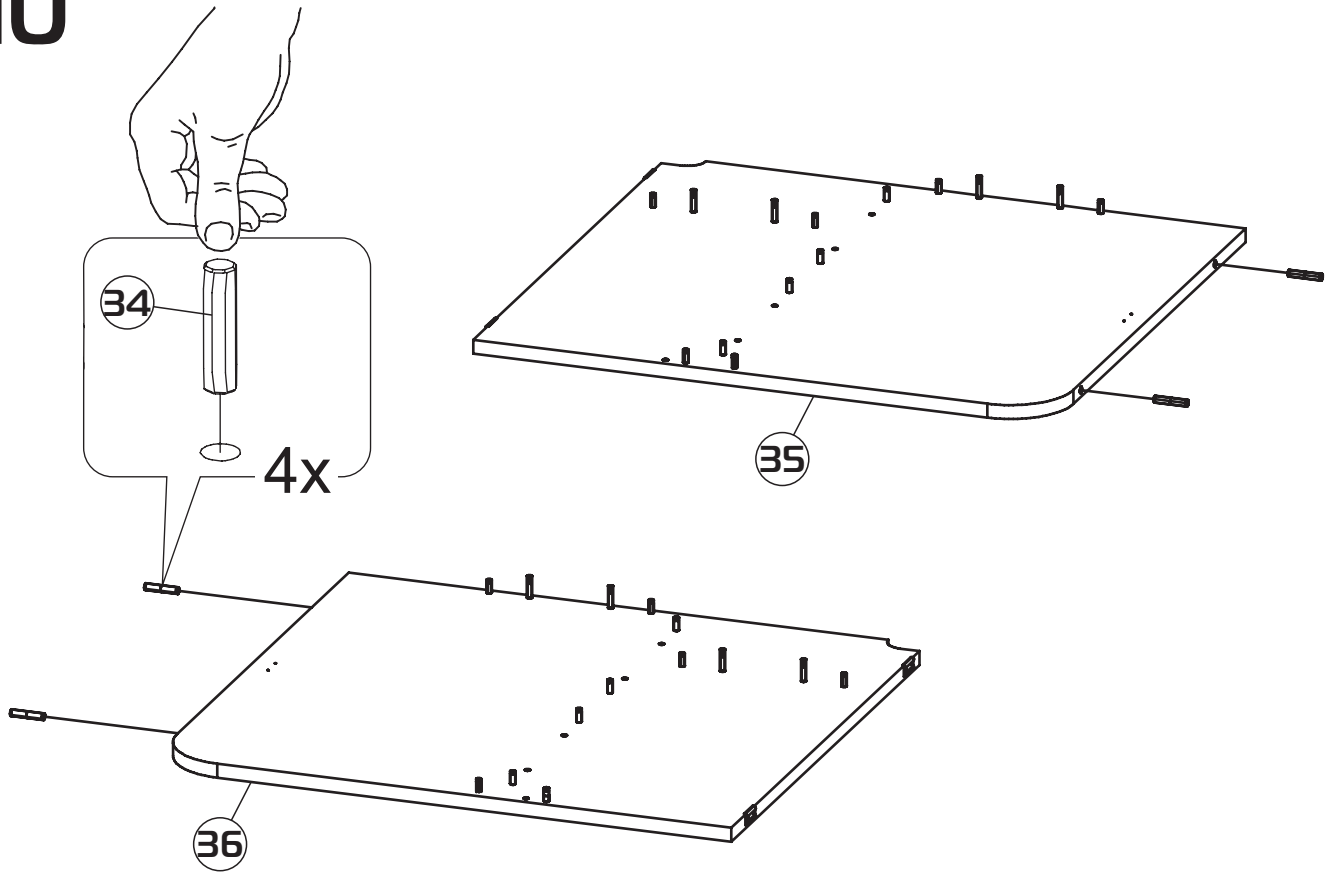
48



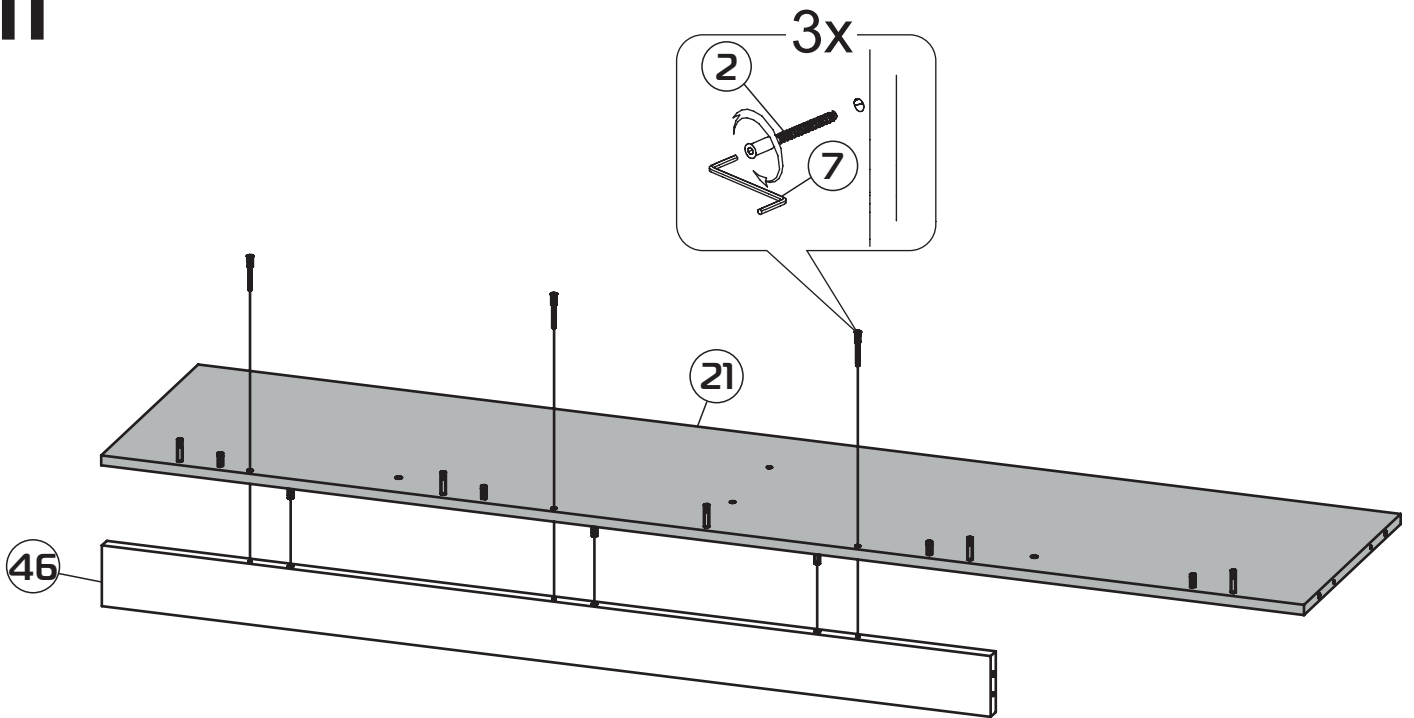
49



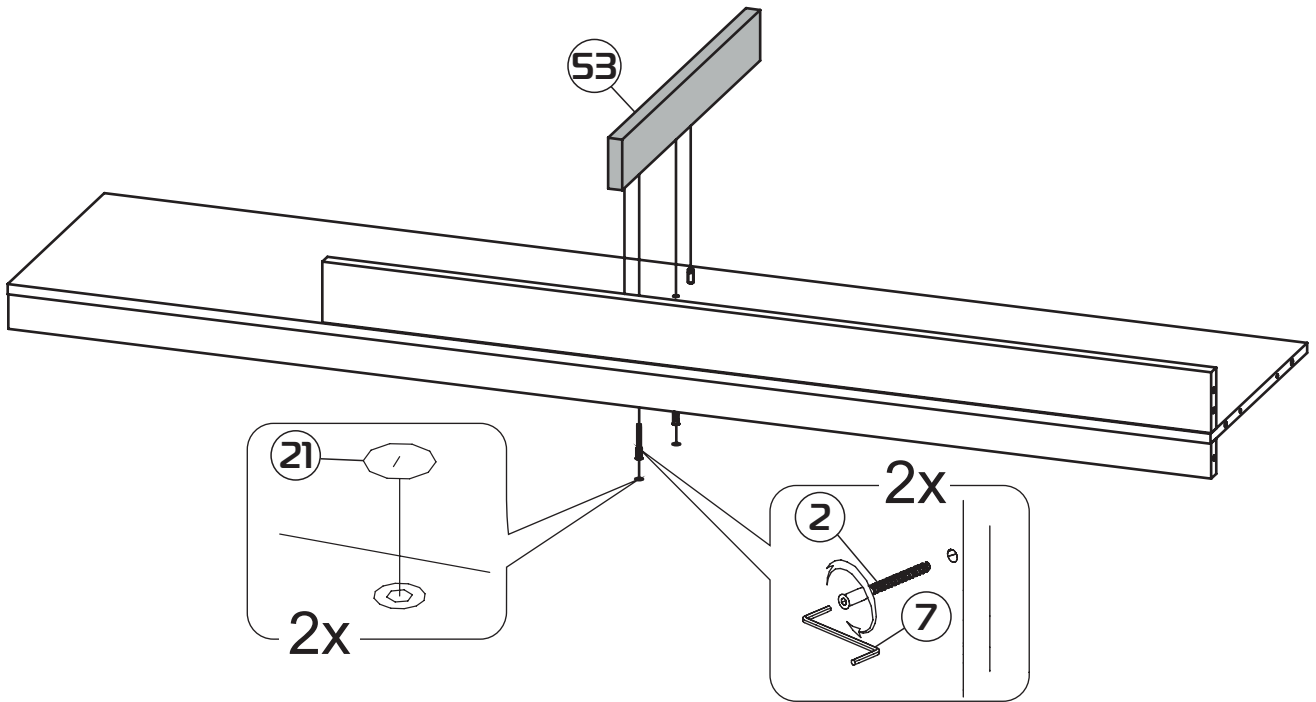
10



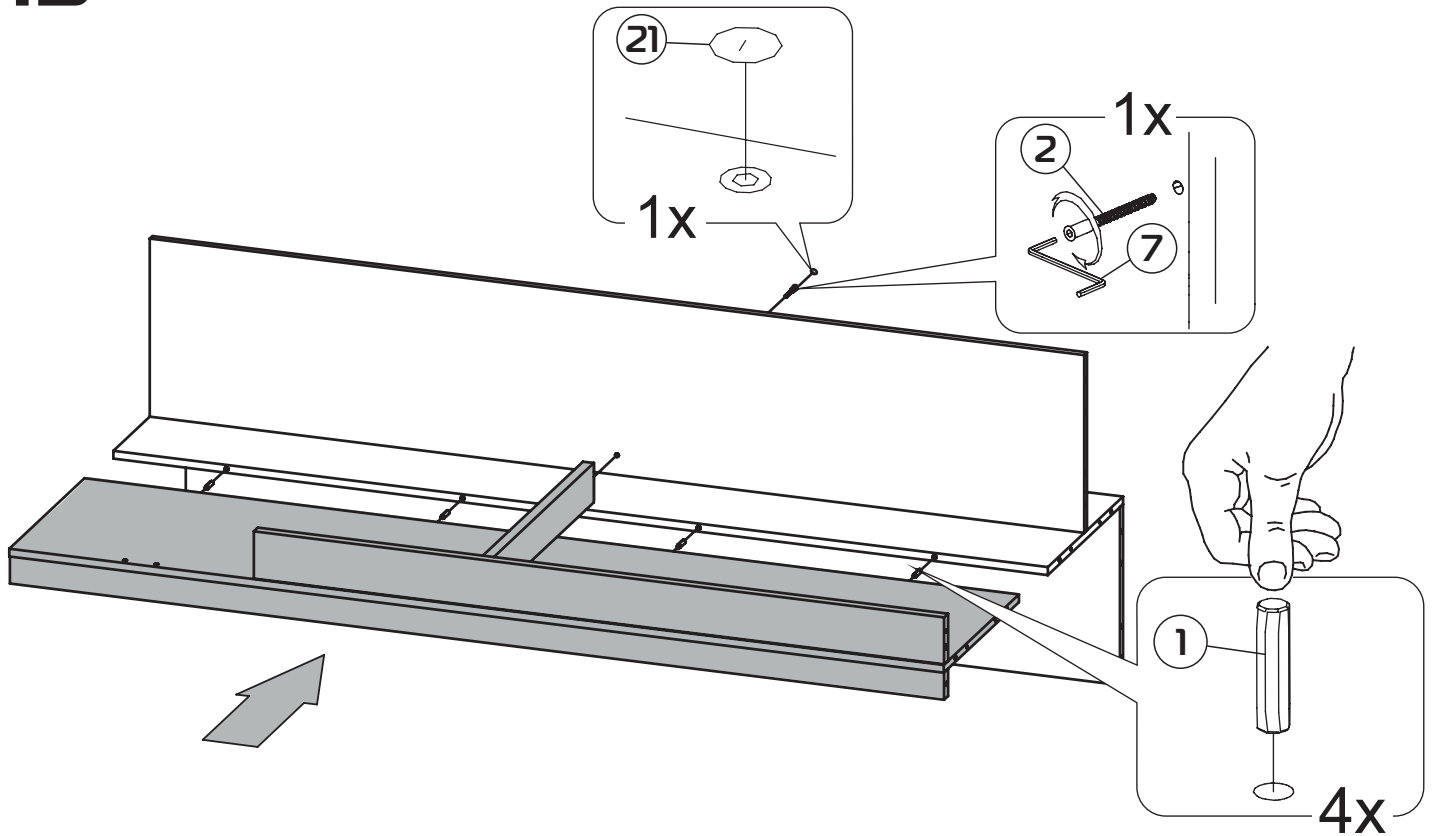
11



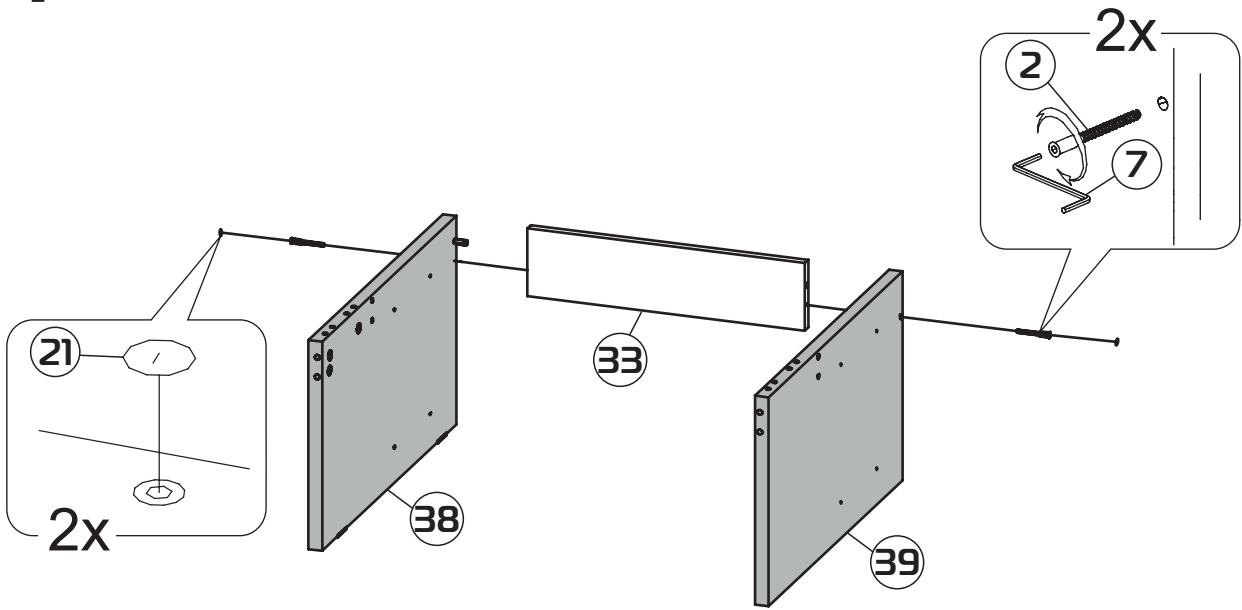
12



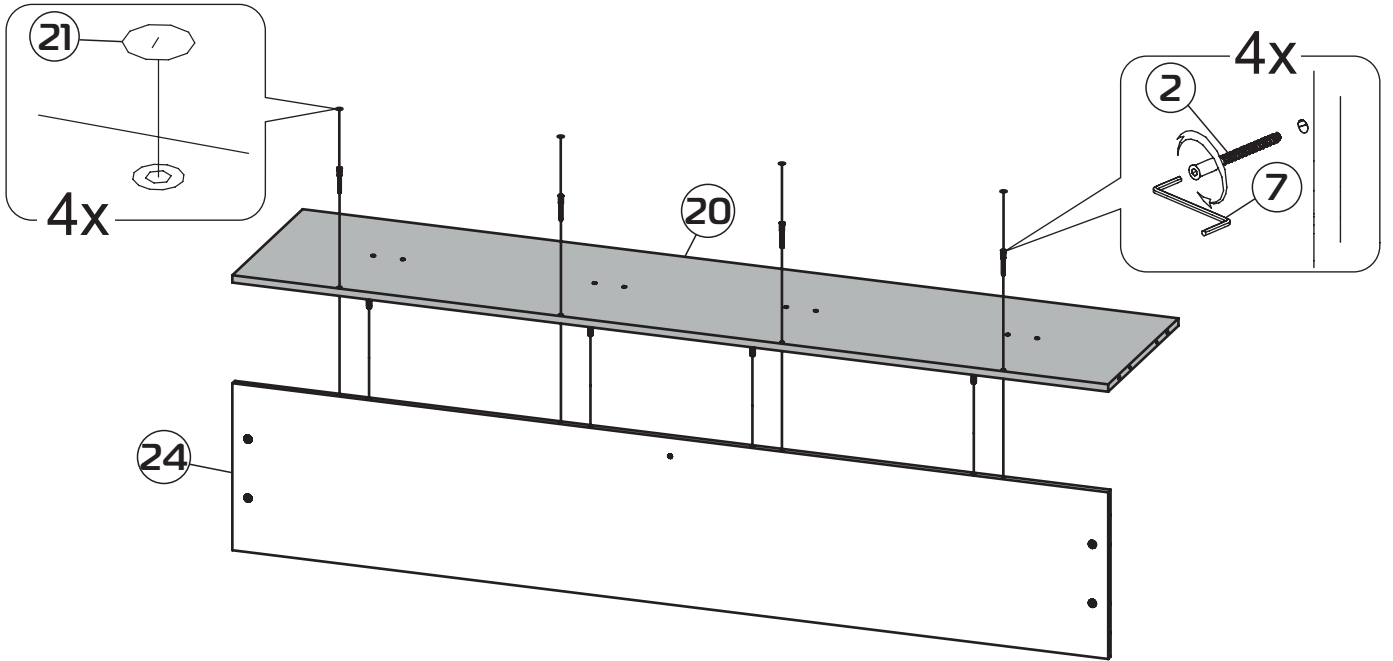
13



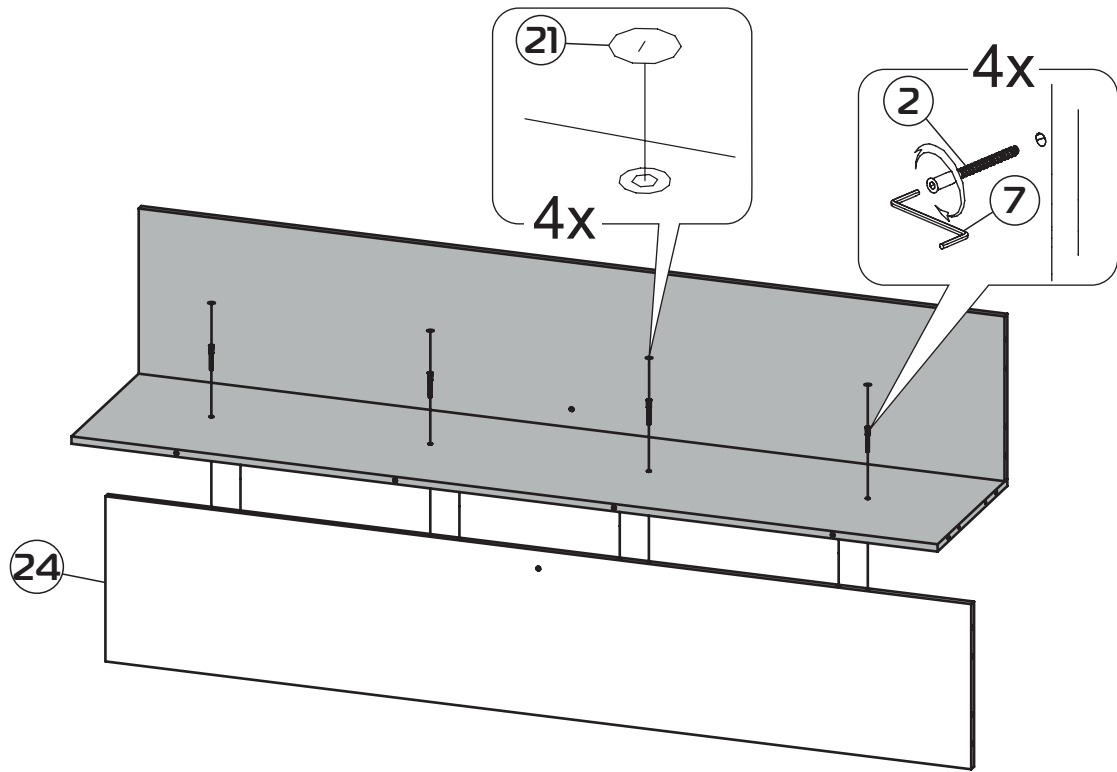
14



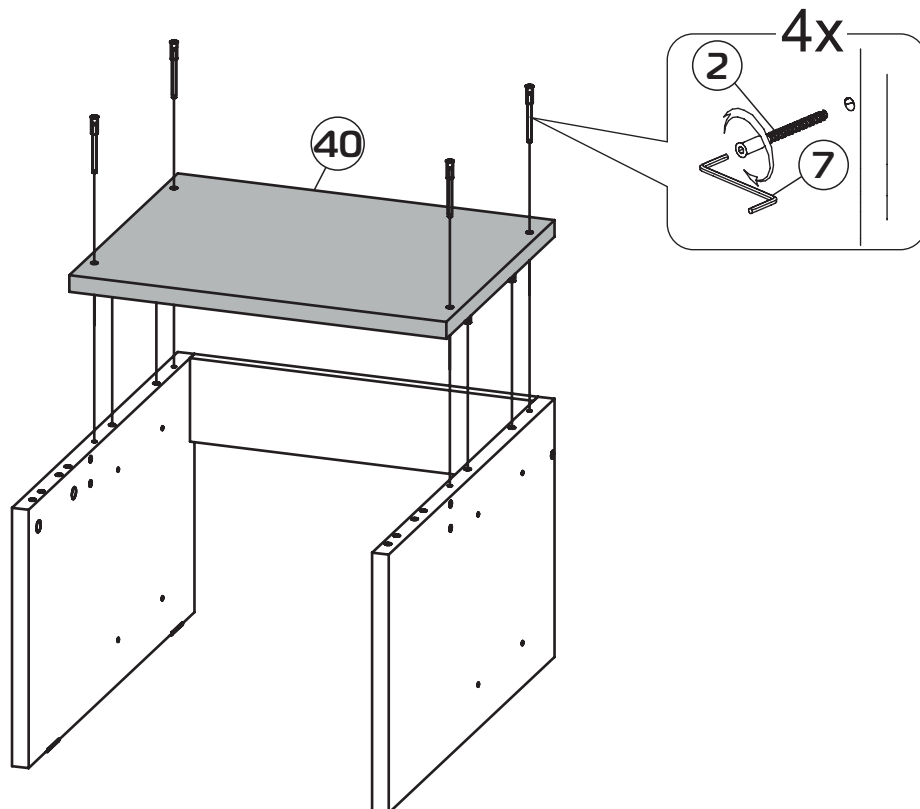
15



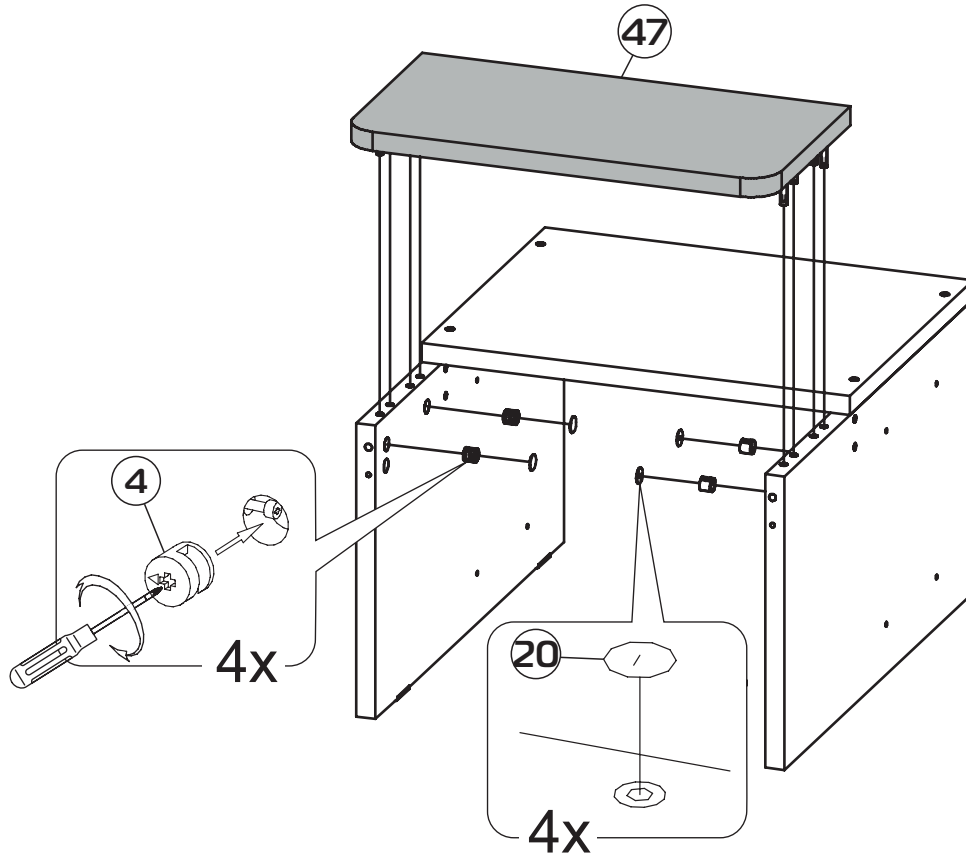
16



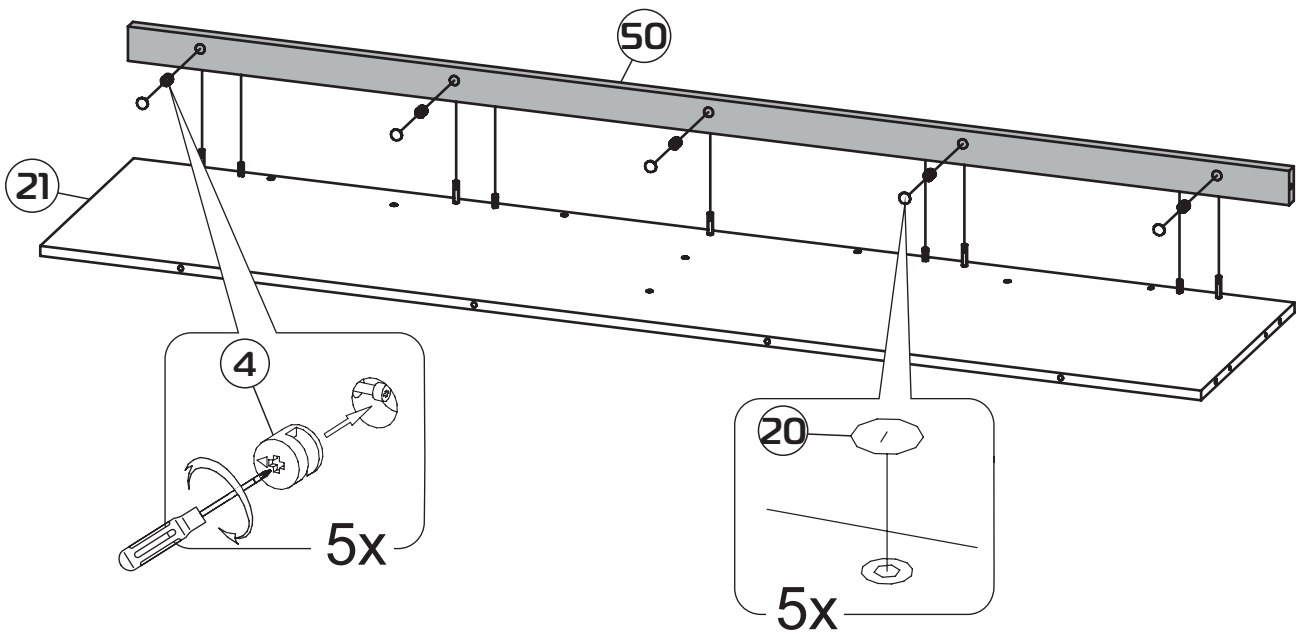
17

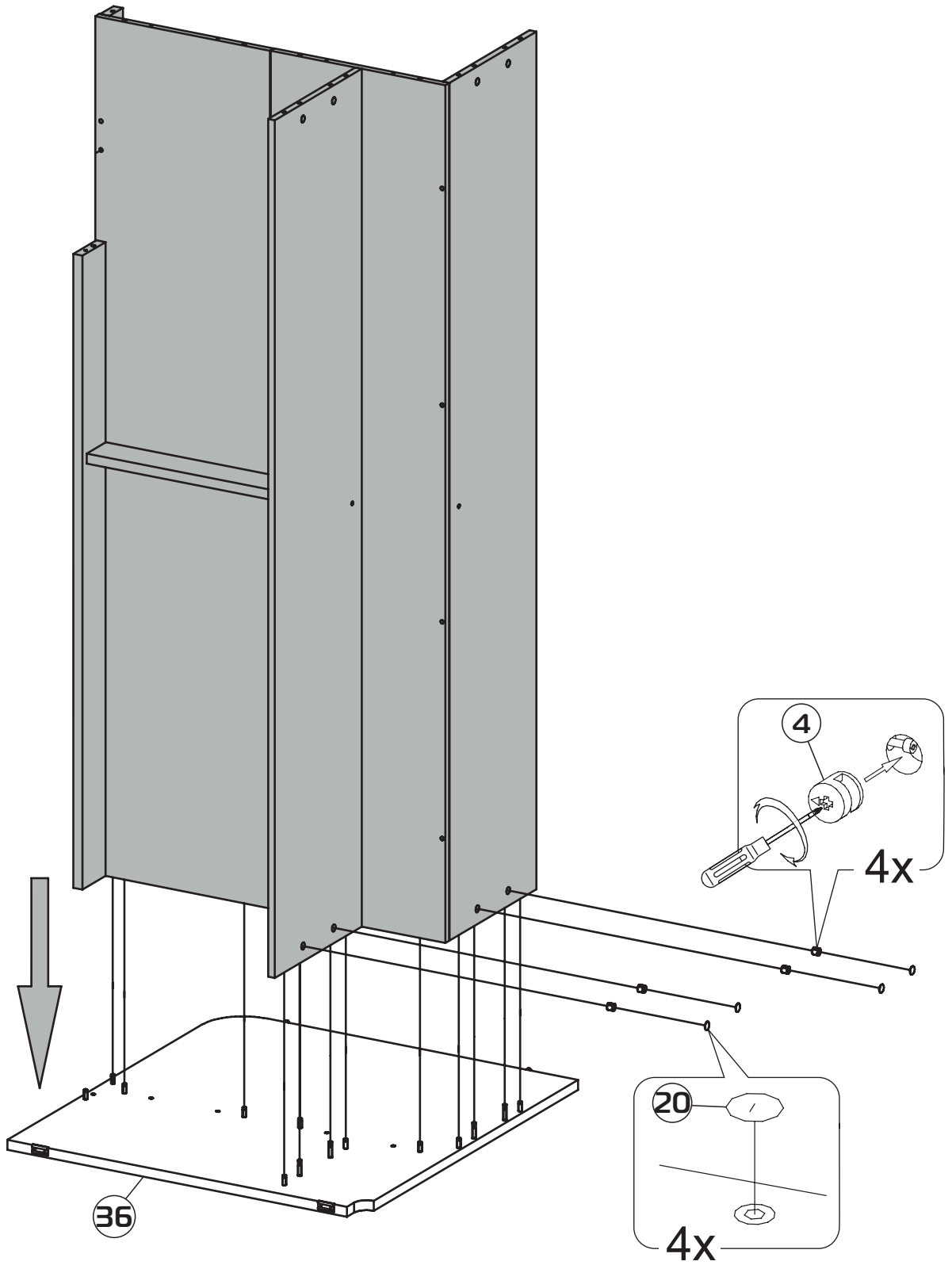


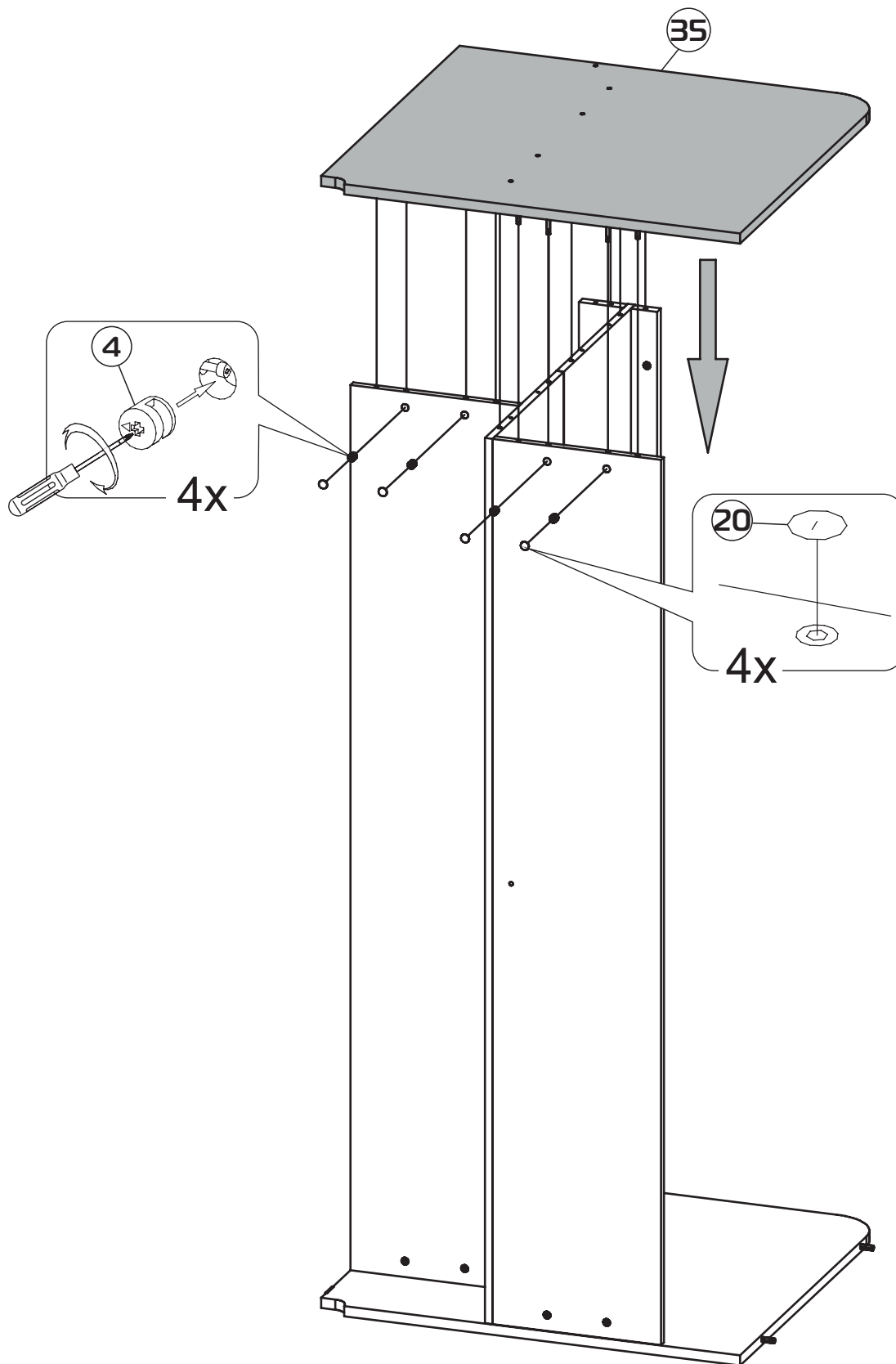
18



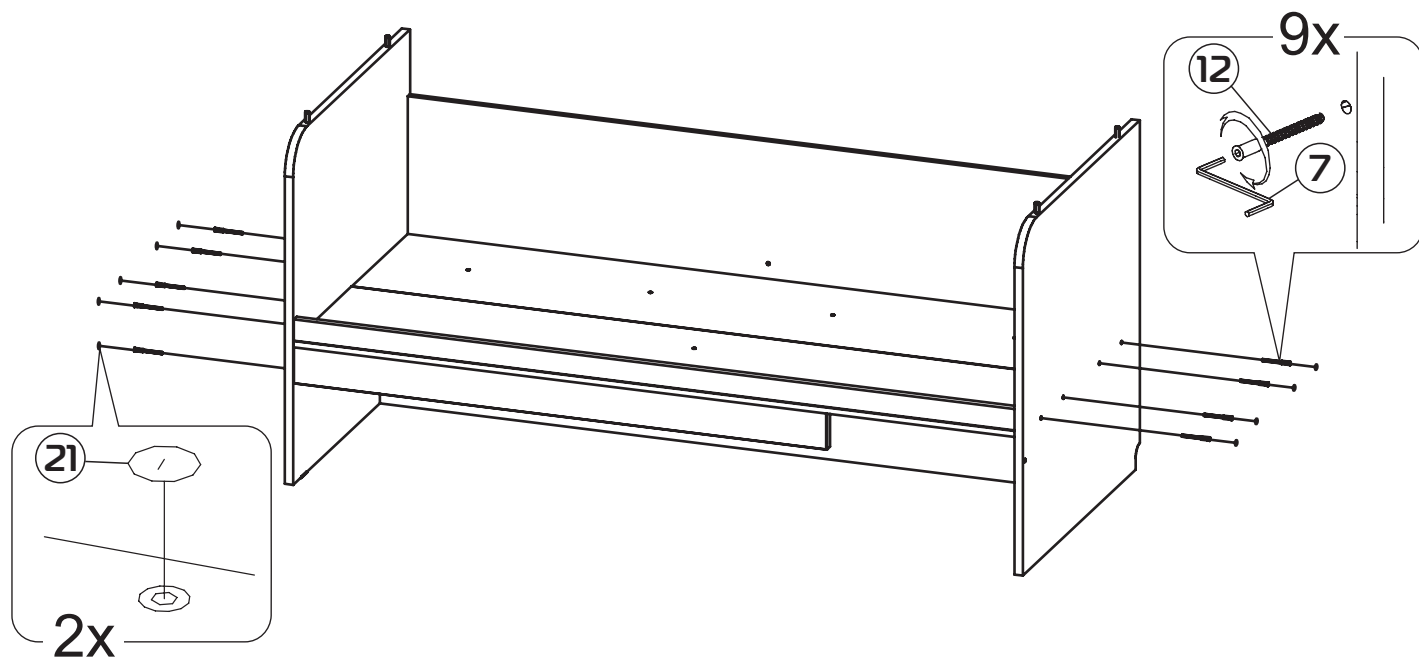
19



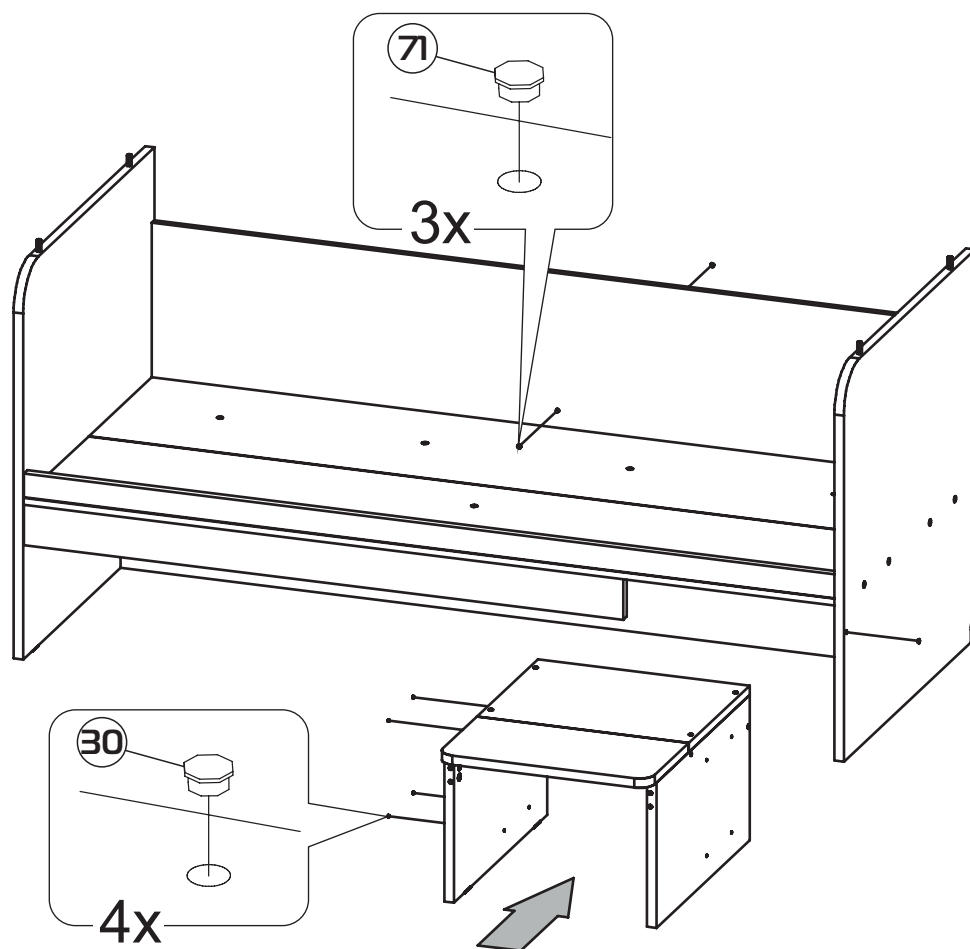




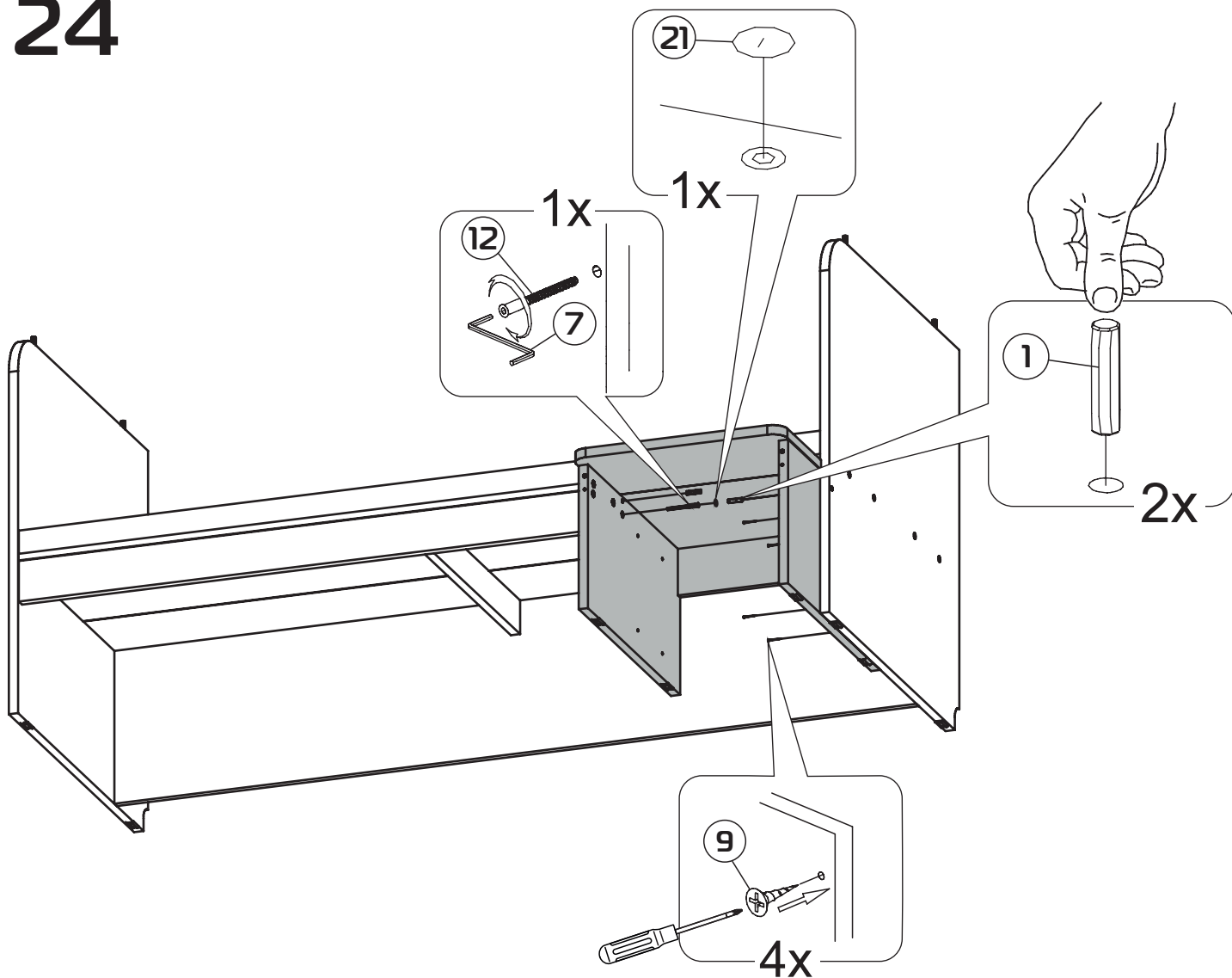
22



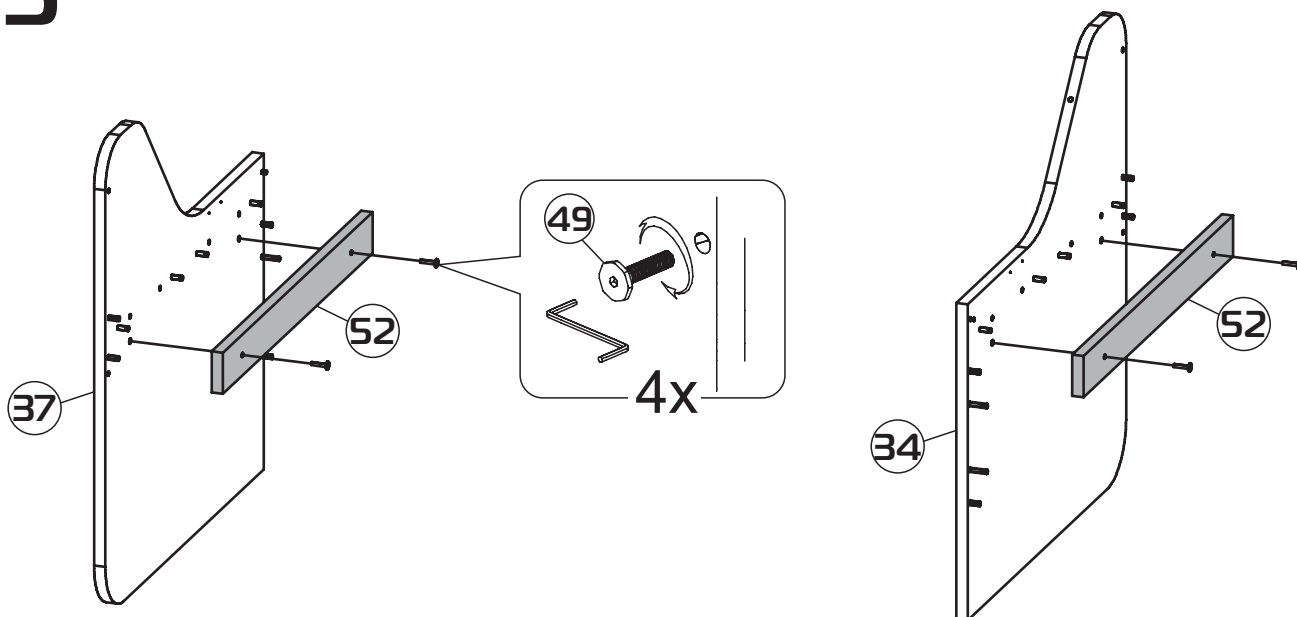
23



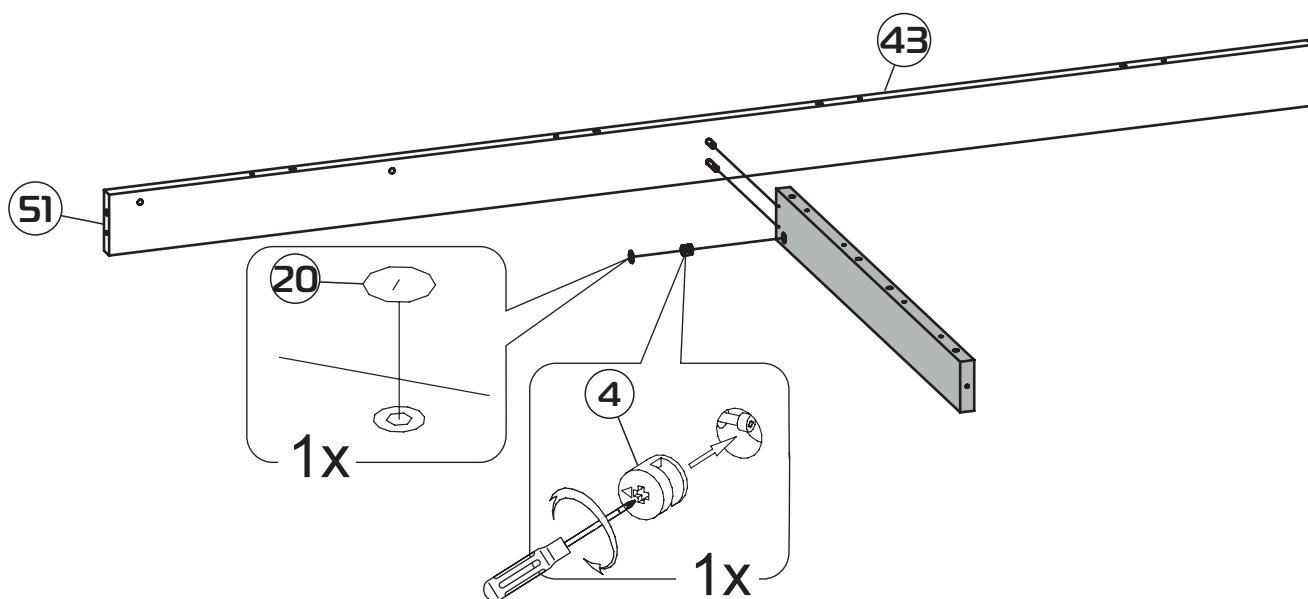
24



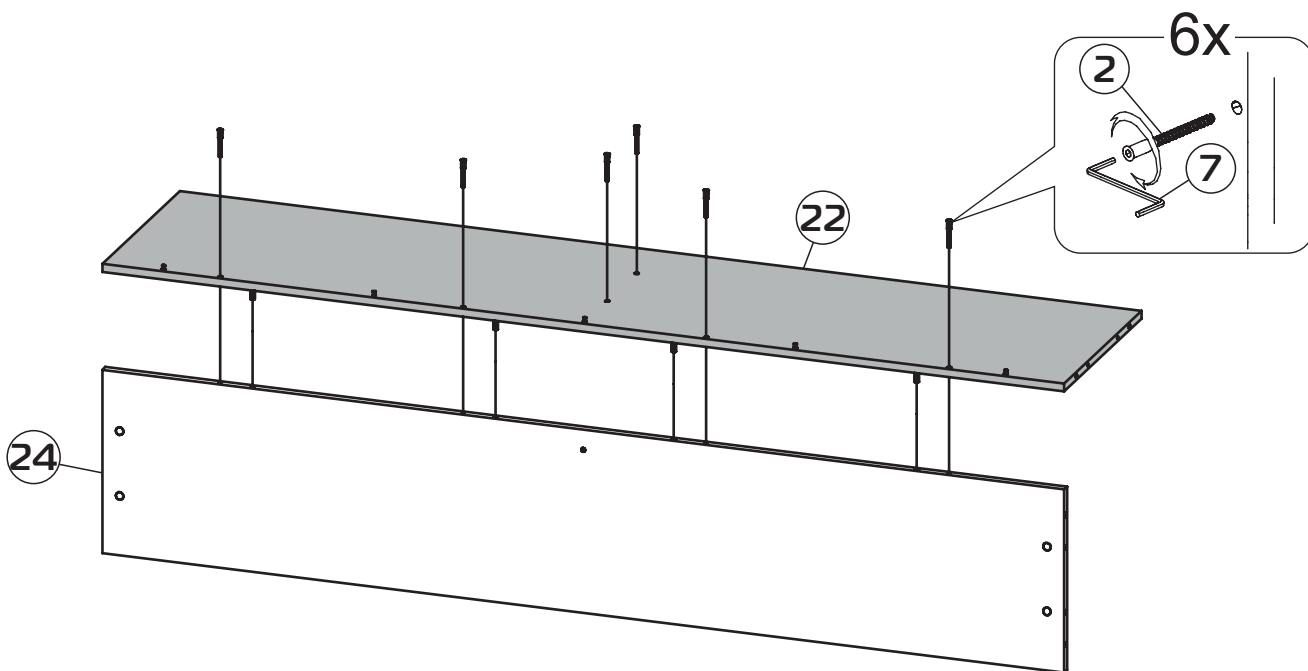
25



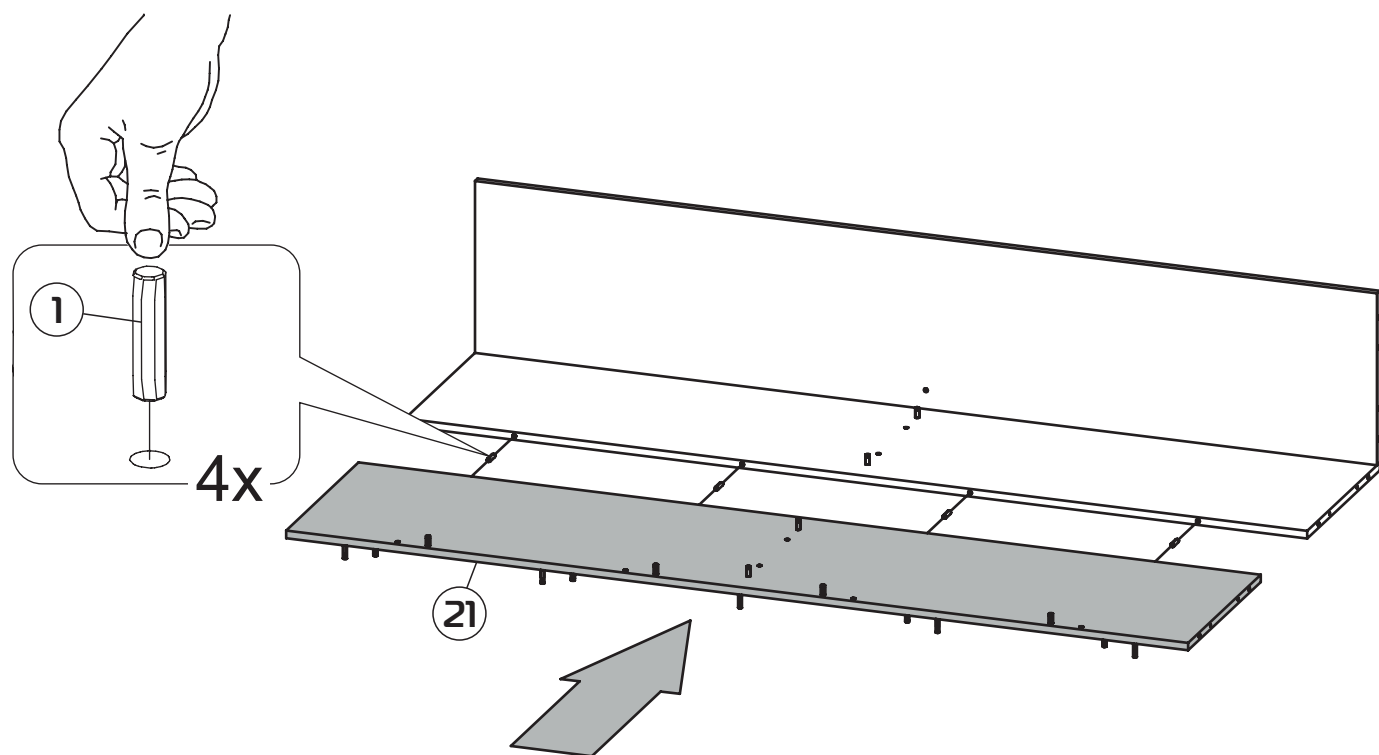
26



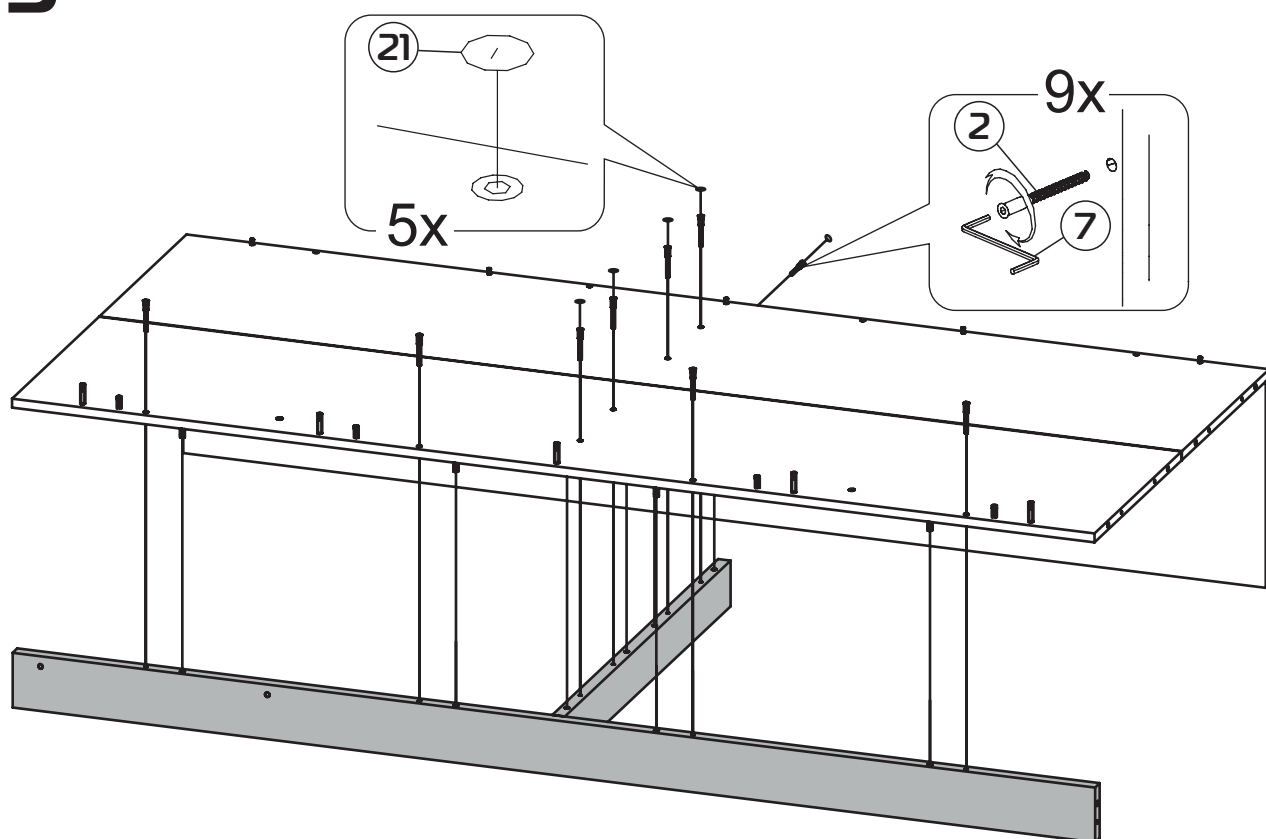
27



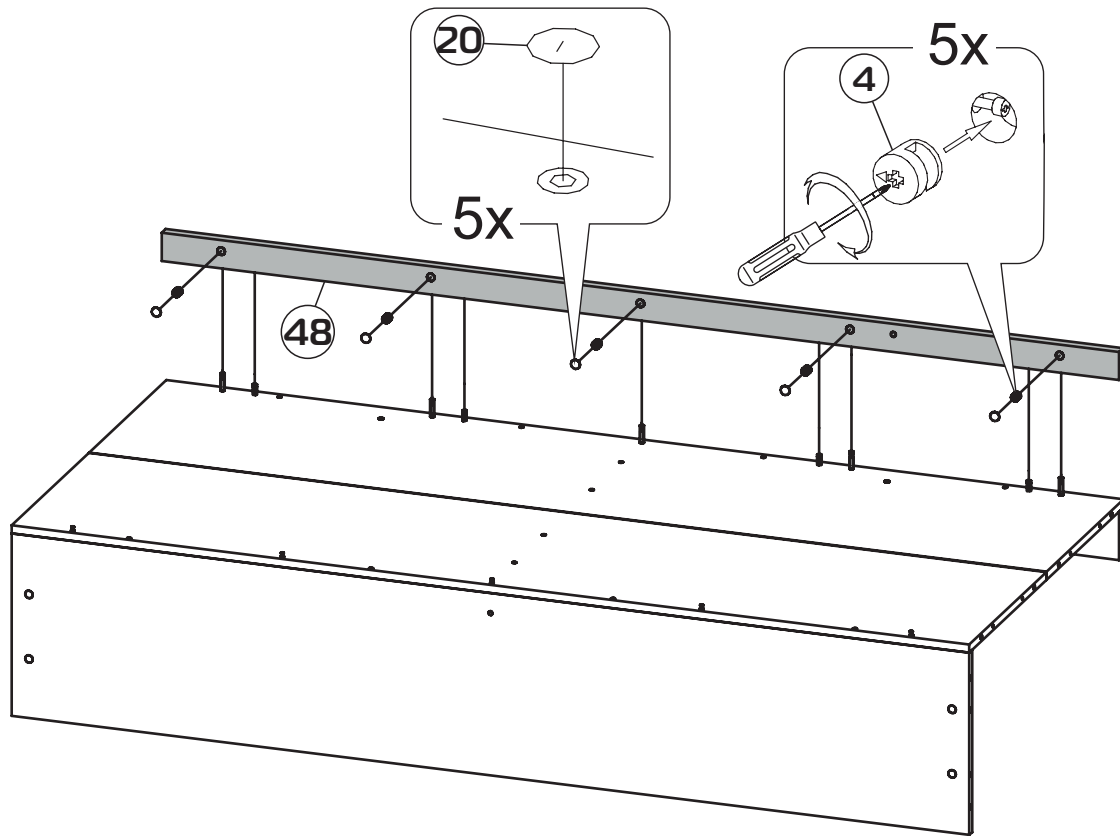
28



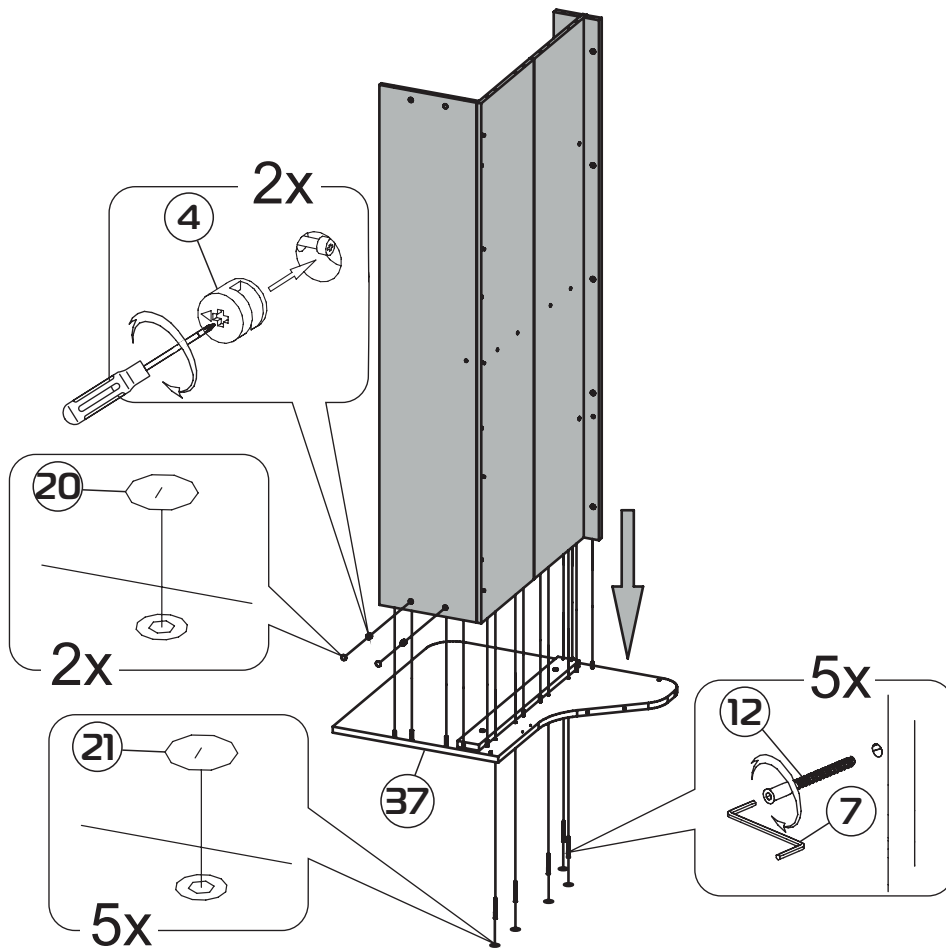
29



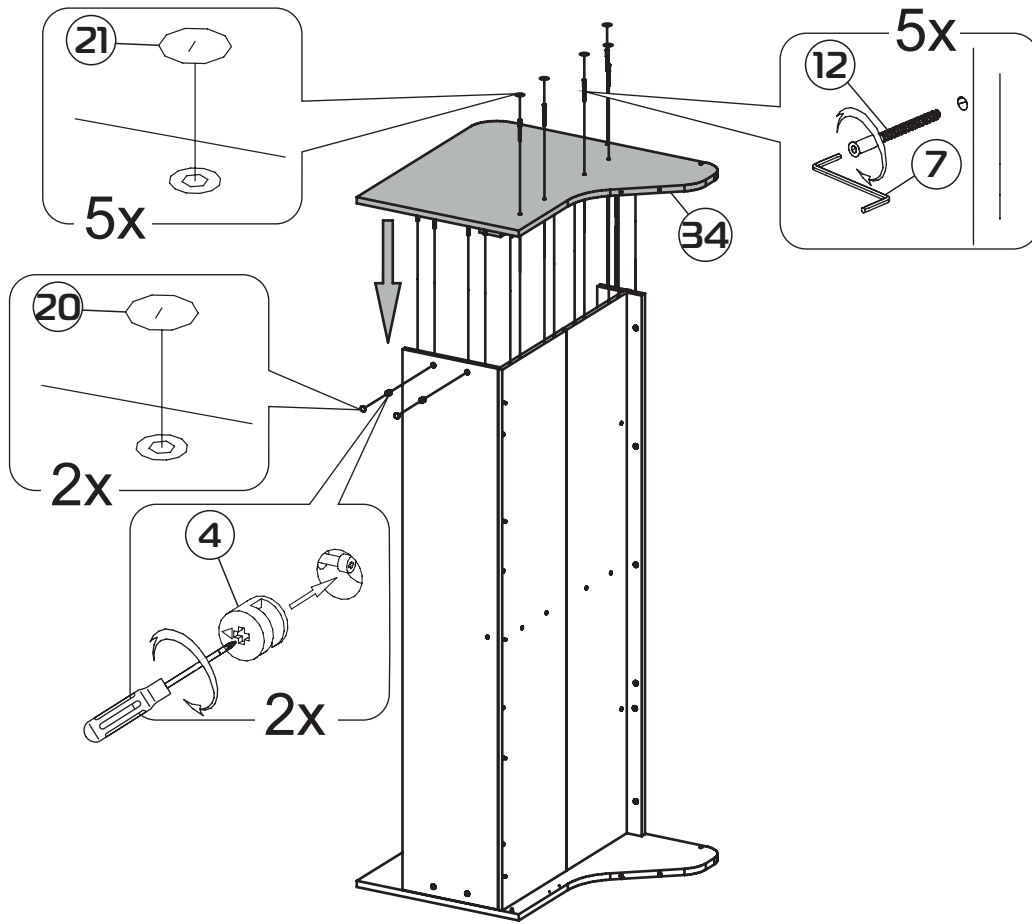
30



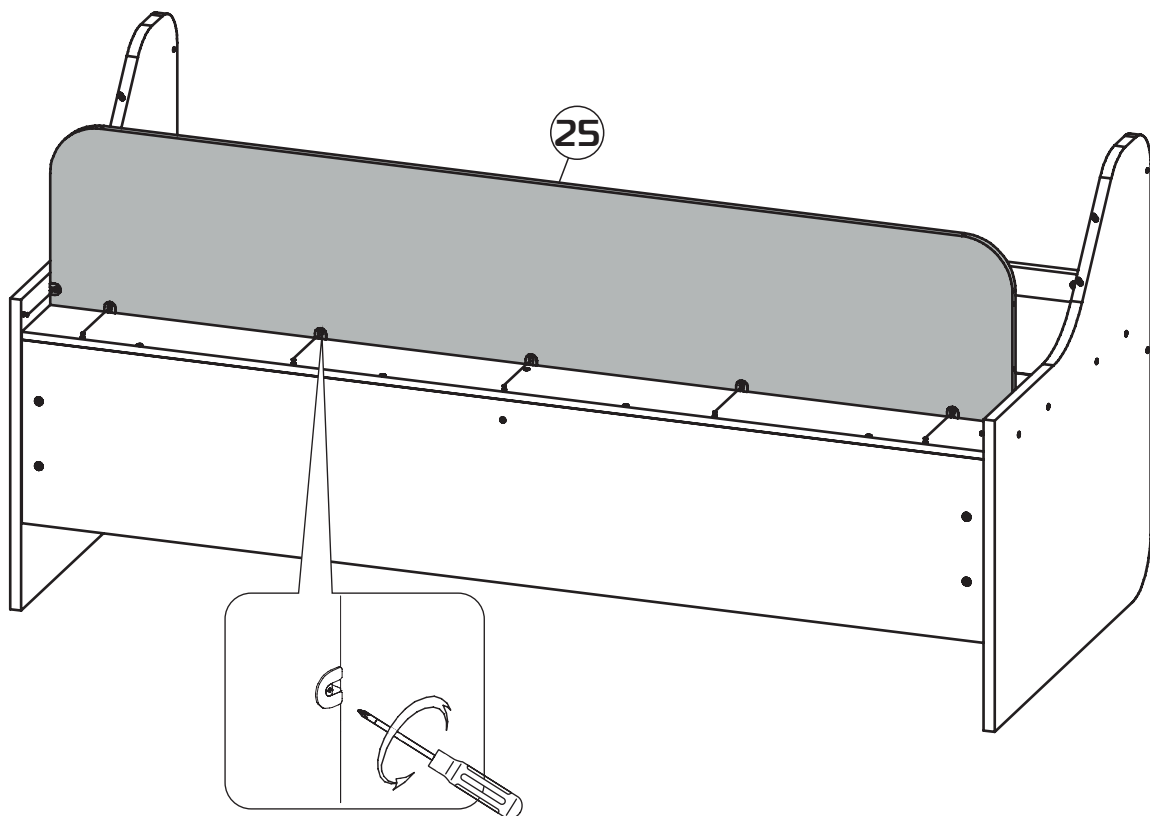
31



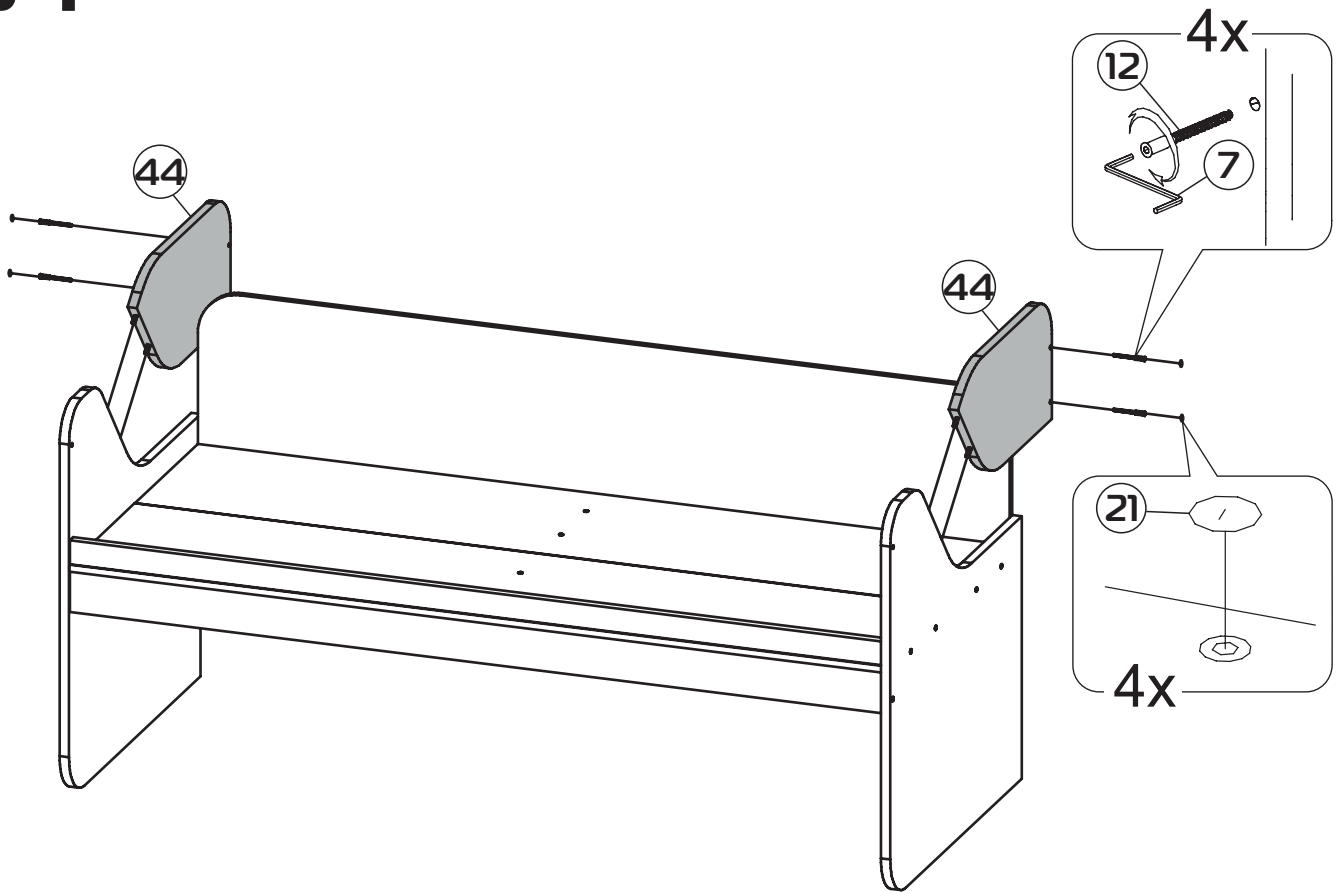
32



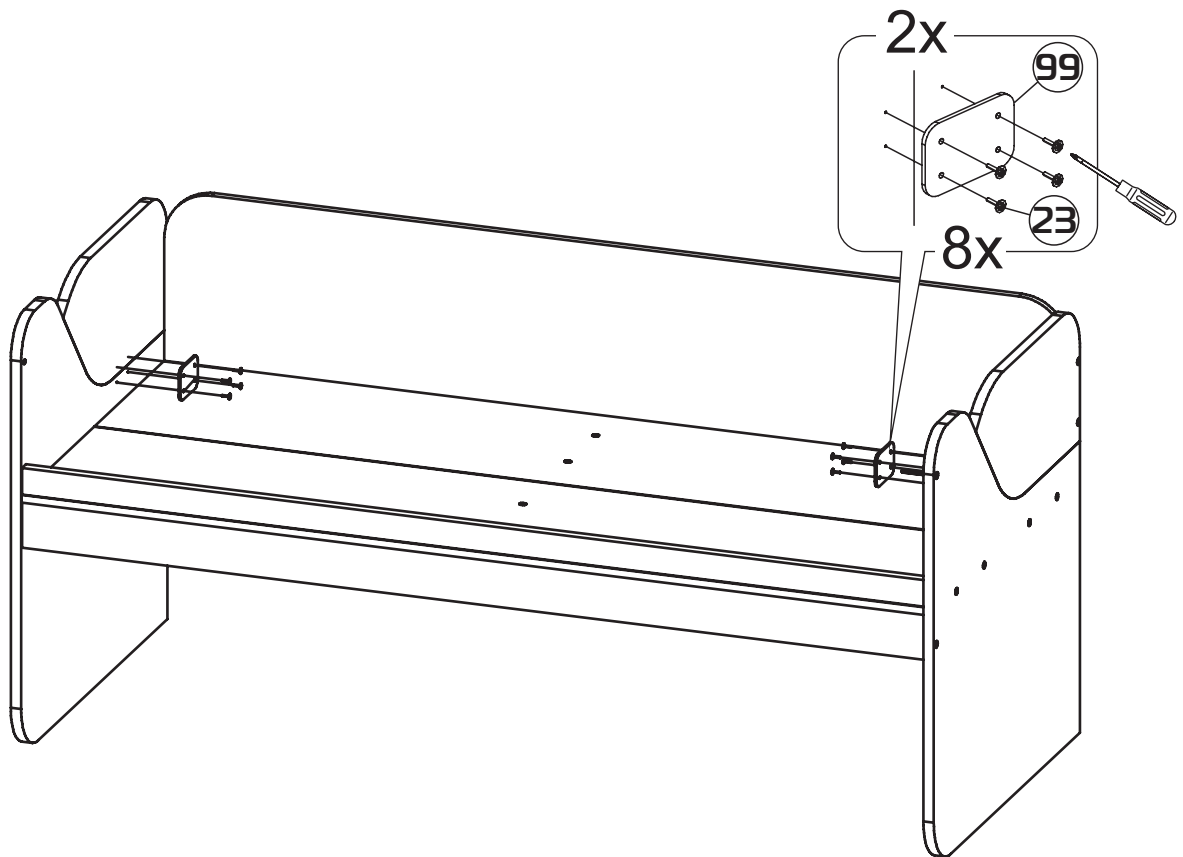
33



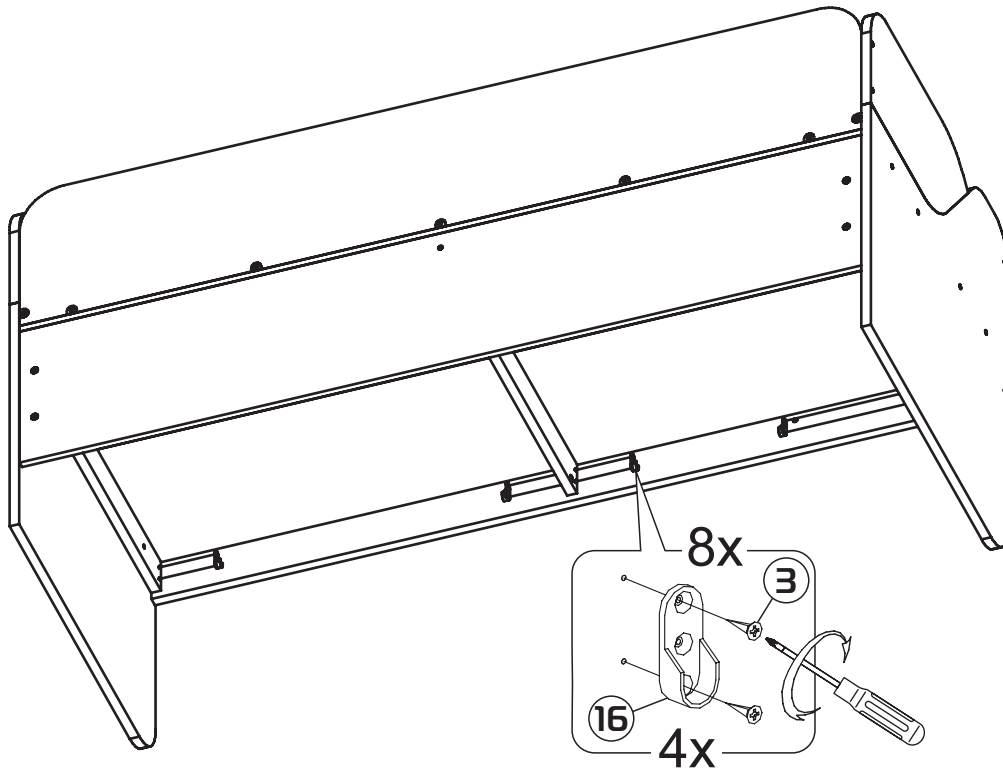
34



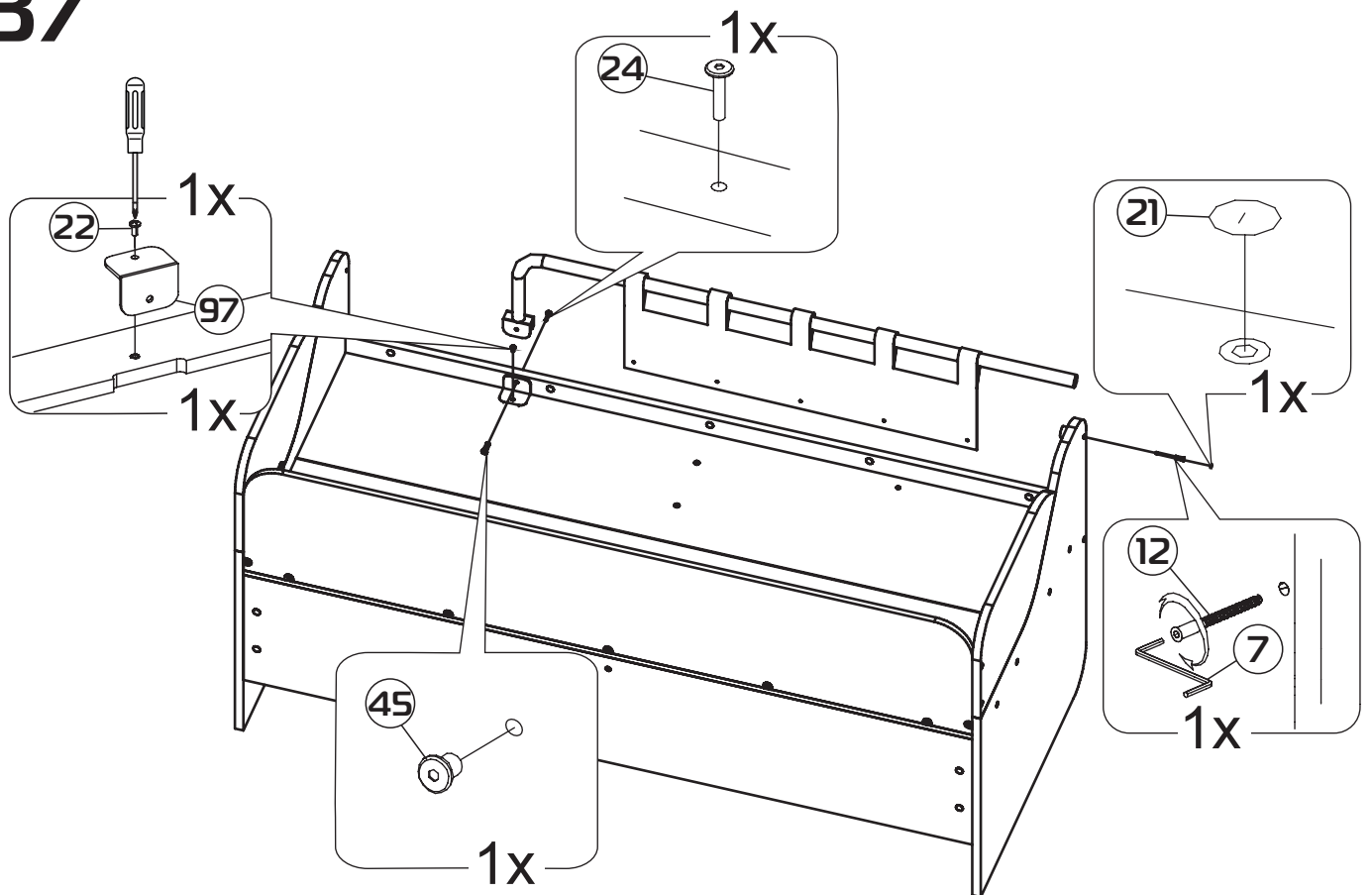
35



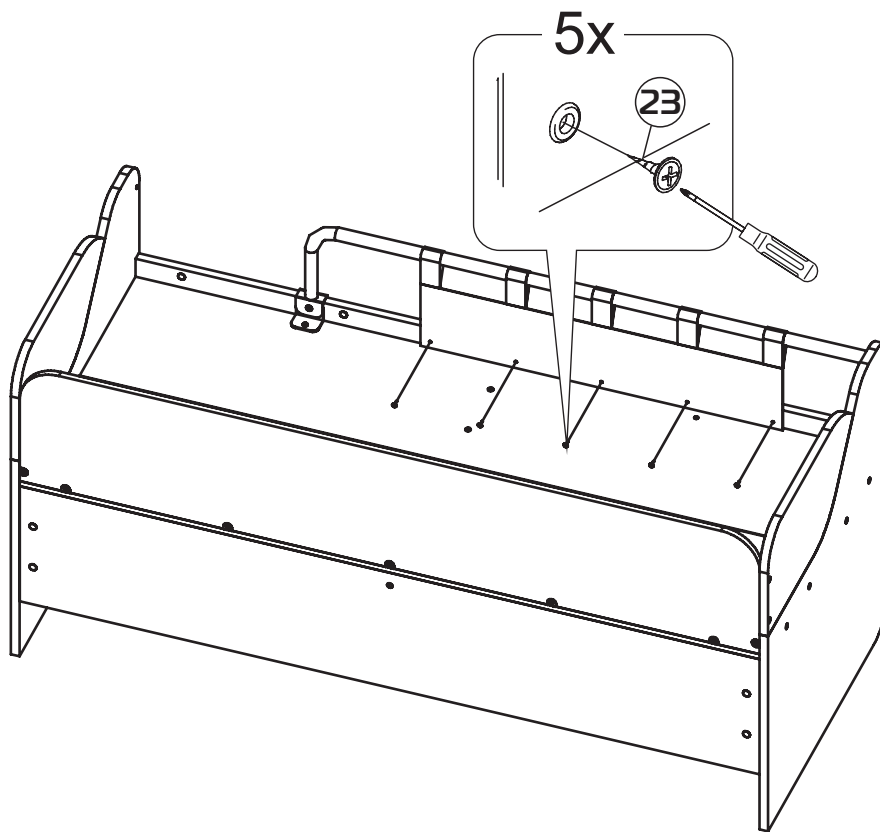
36



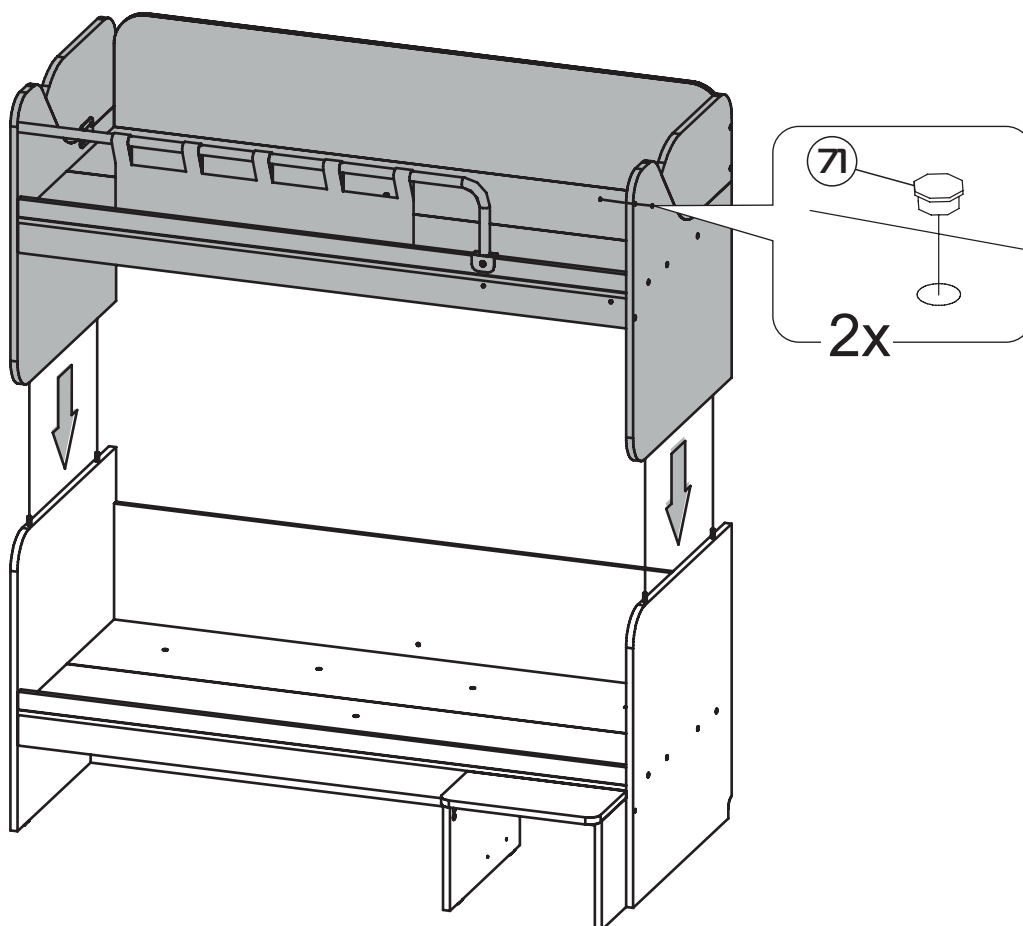
37



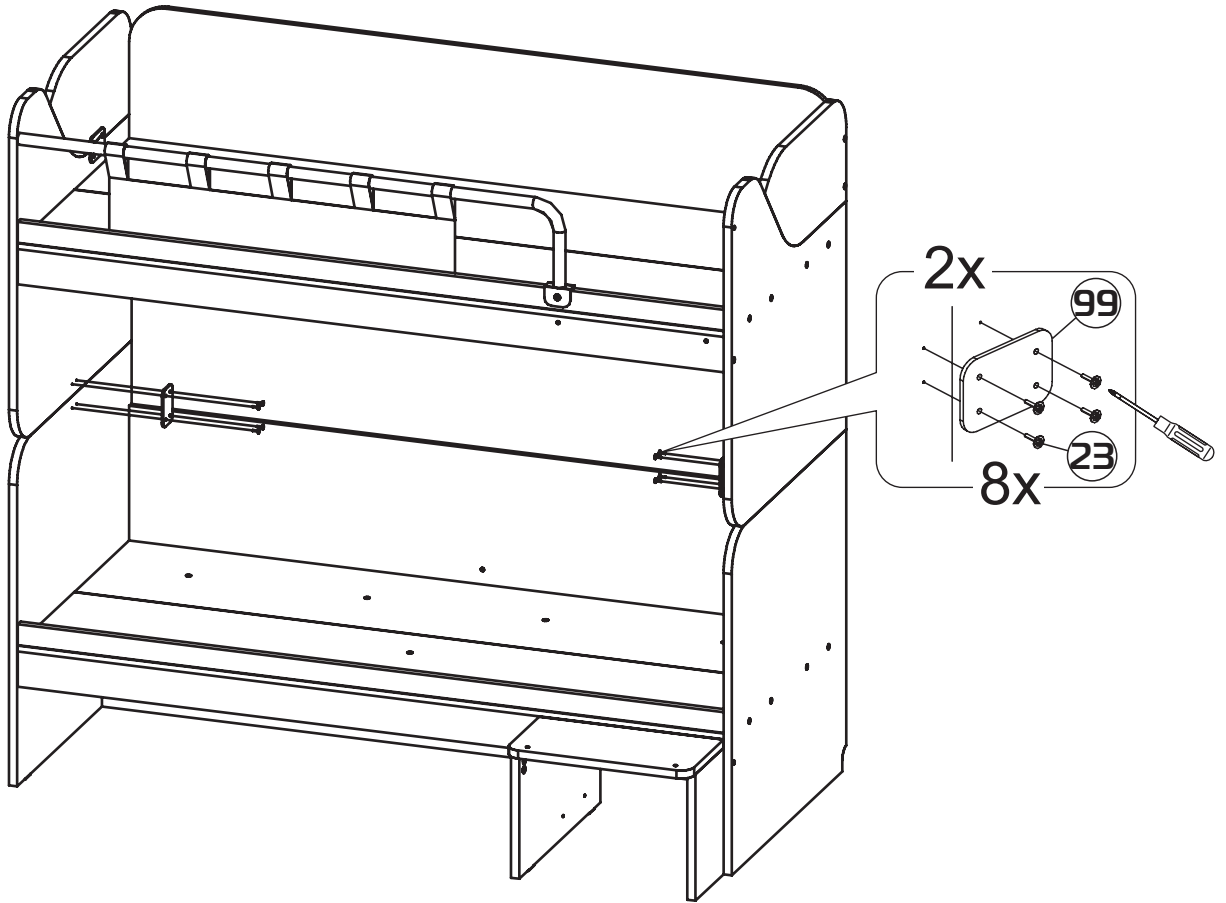
38



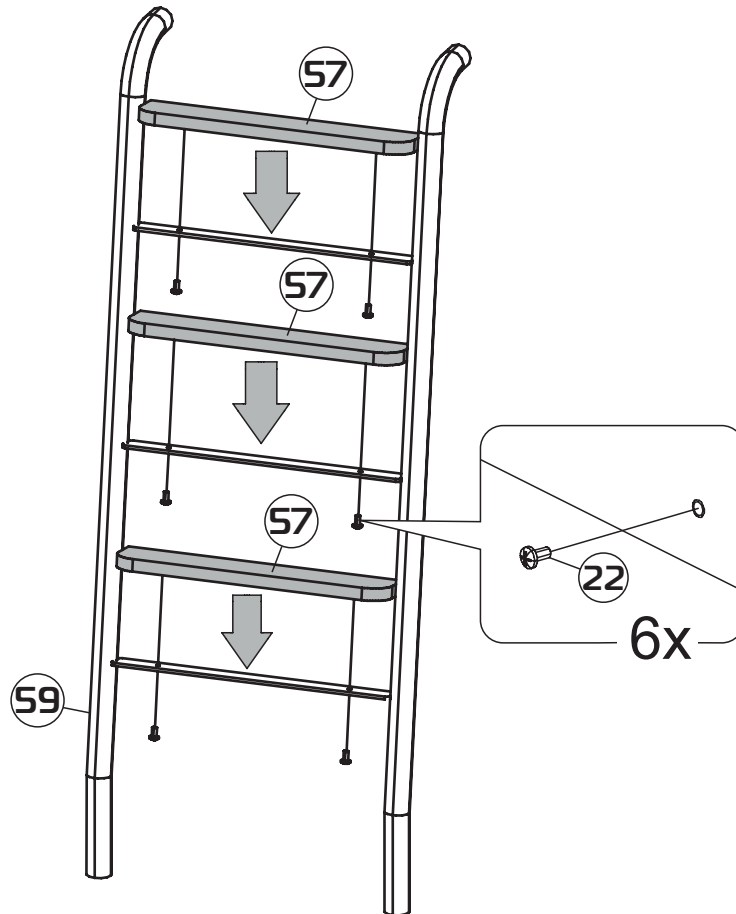
39



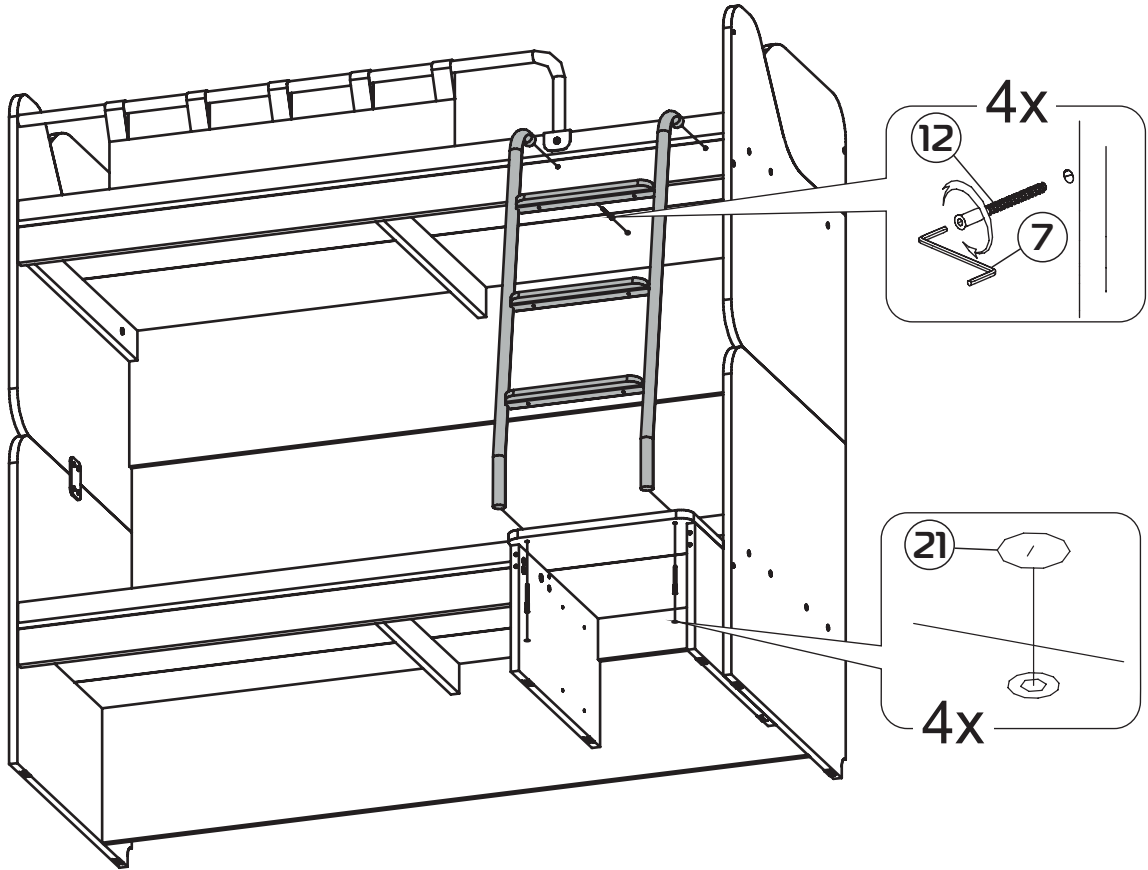
40



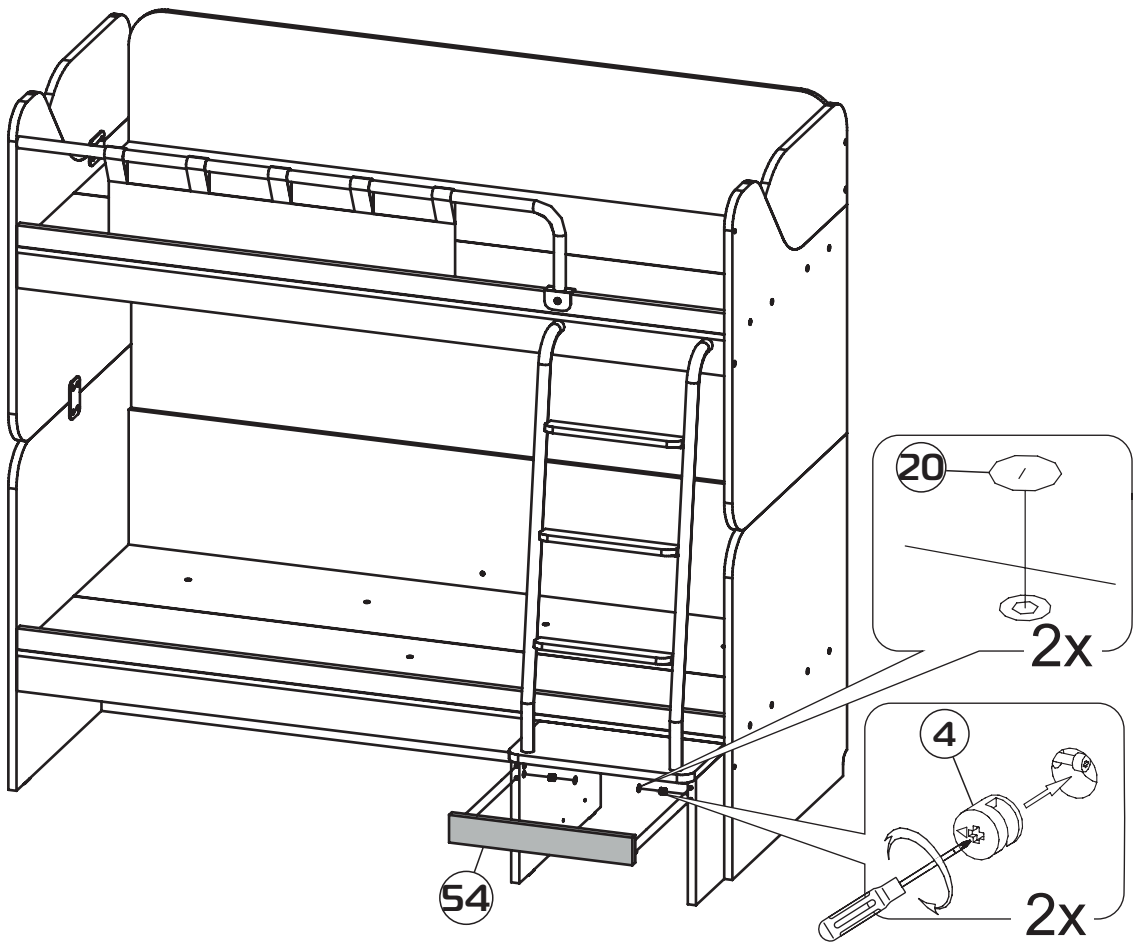
41



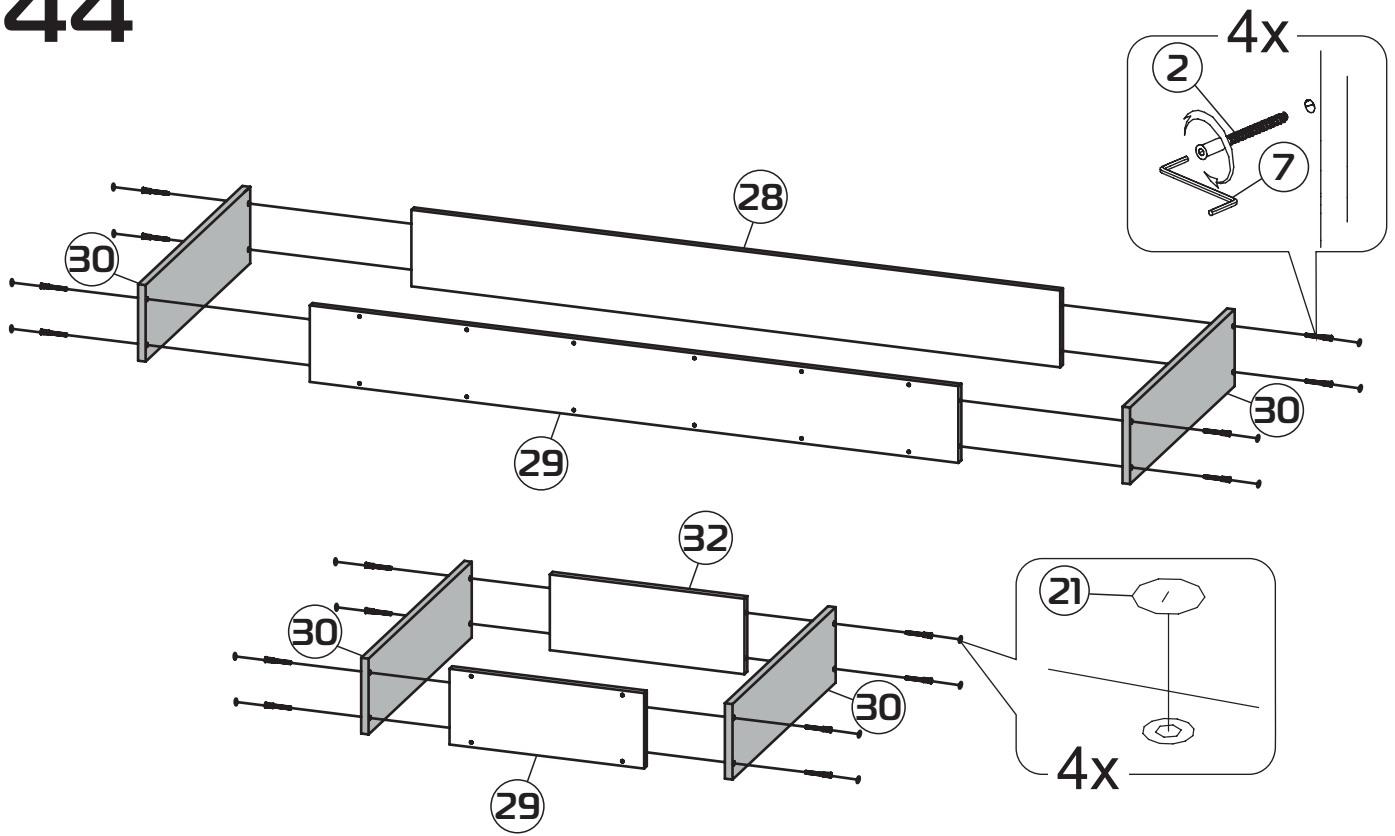
42



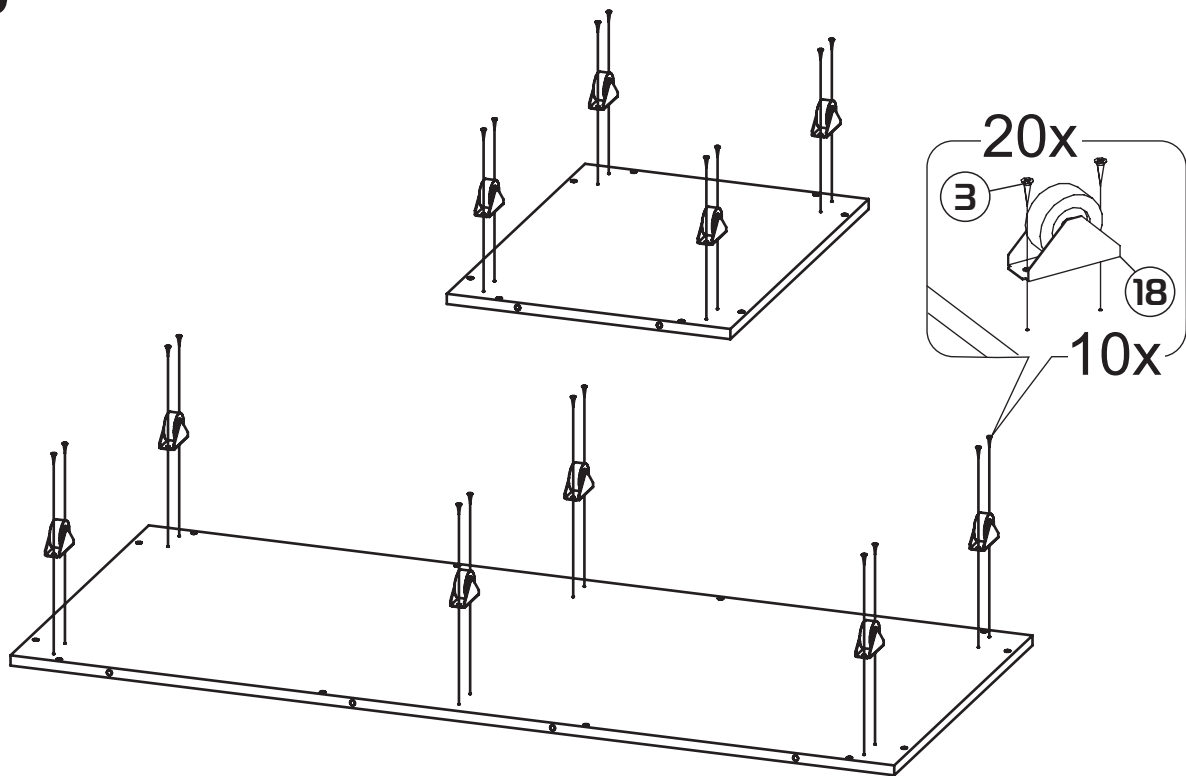
43



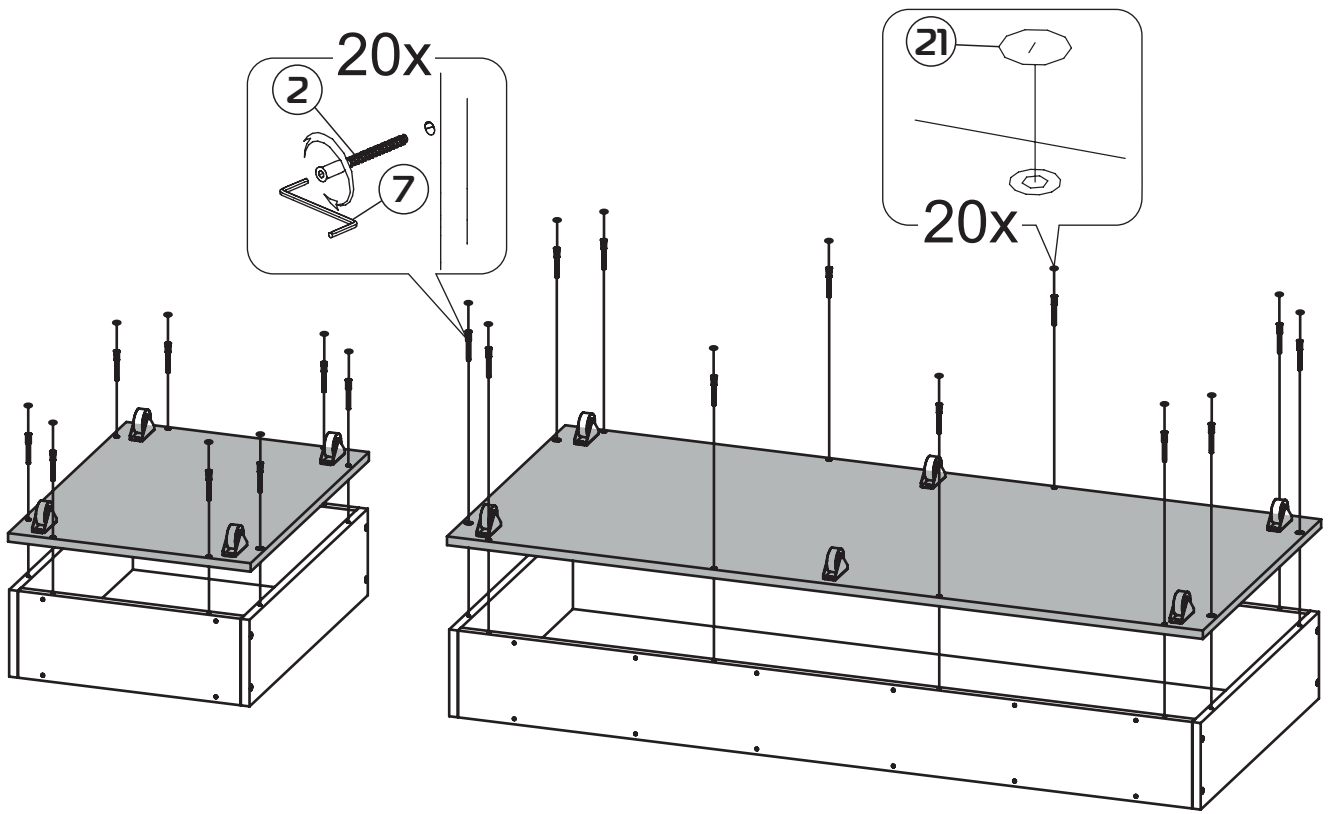
44



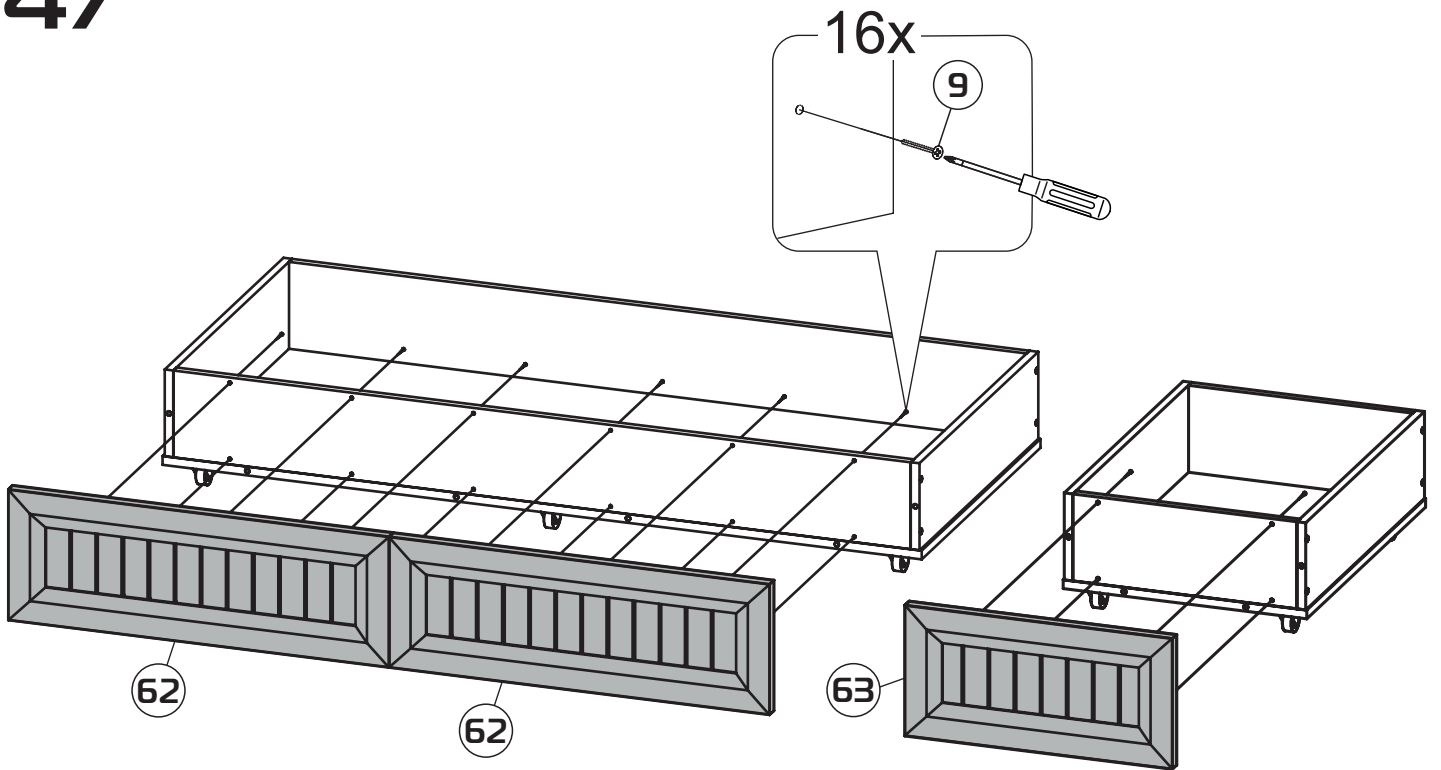
45



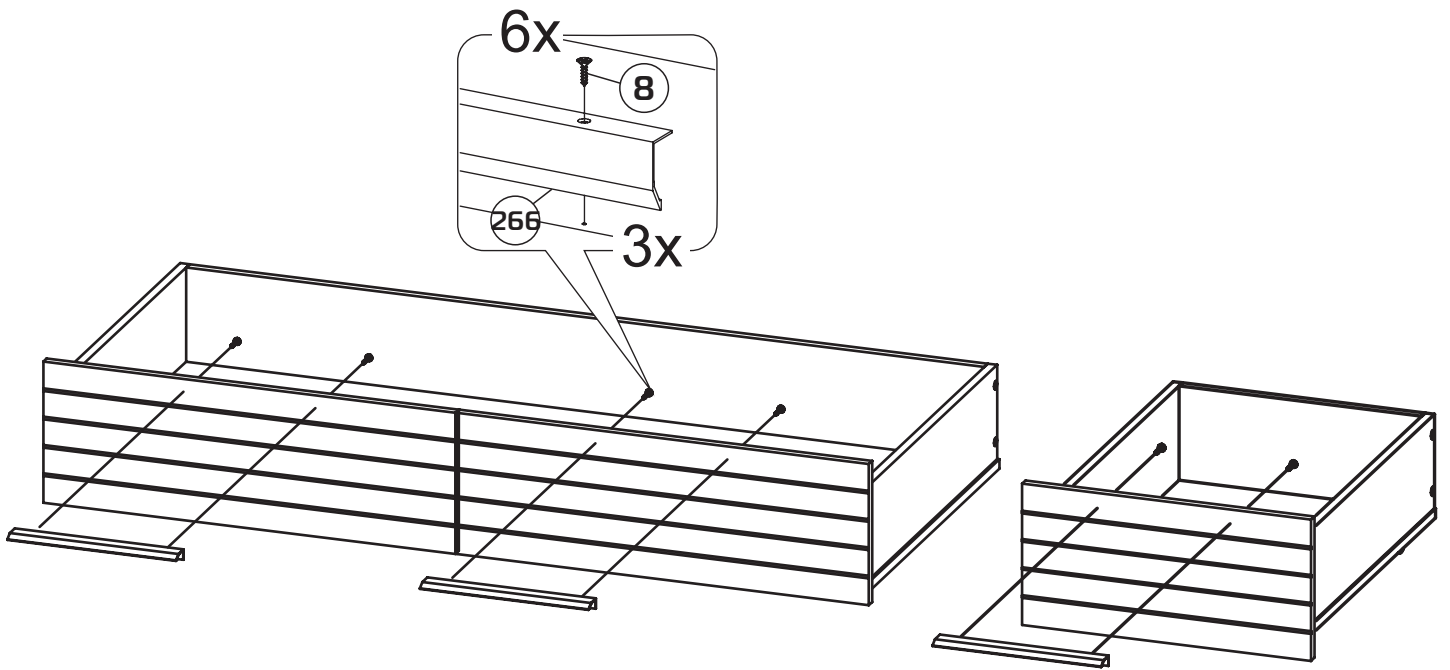
46



47



48



49

