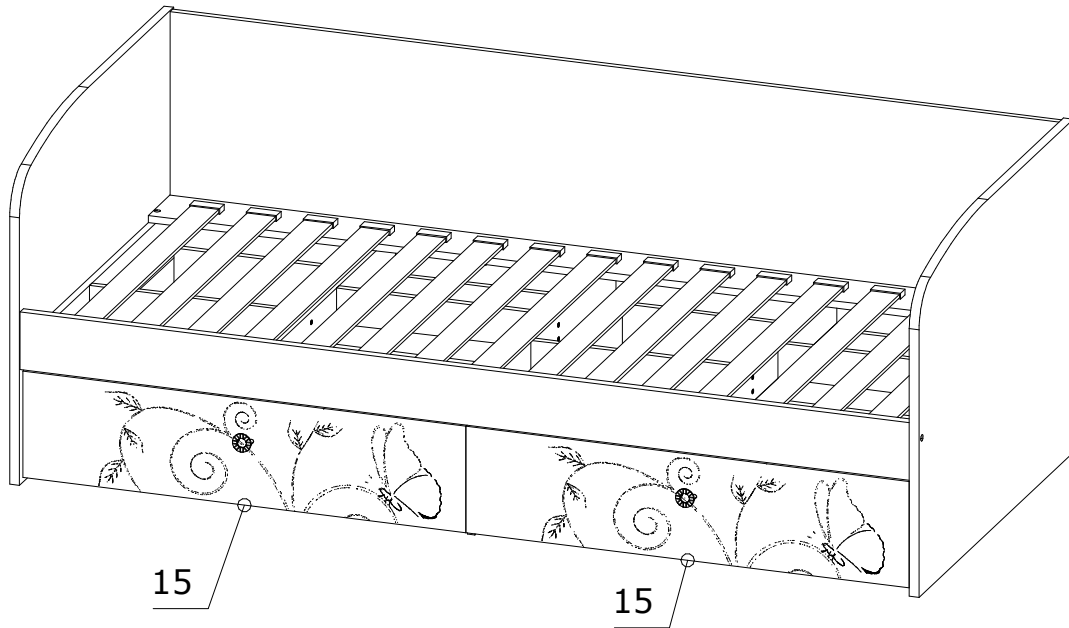


Кровать Леди-5 (установка фасада)



Перечень деталей

Изделие "Фасад кровати Леди-5"

Поз.	Наименование	Готовая деталь		Толщина	Кол-во	Упаковка
		Длина	Ширина			
15	Фасад	1000	240	16	2	5

Комплект поставки.

Изделие "Фасад кровати Леди-5" - упаковка №1

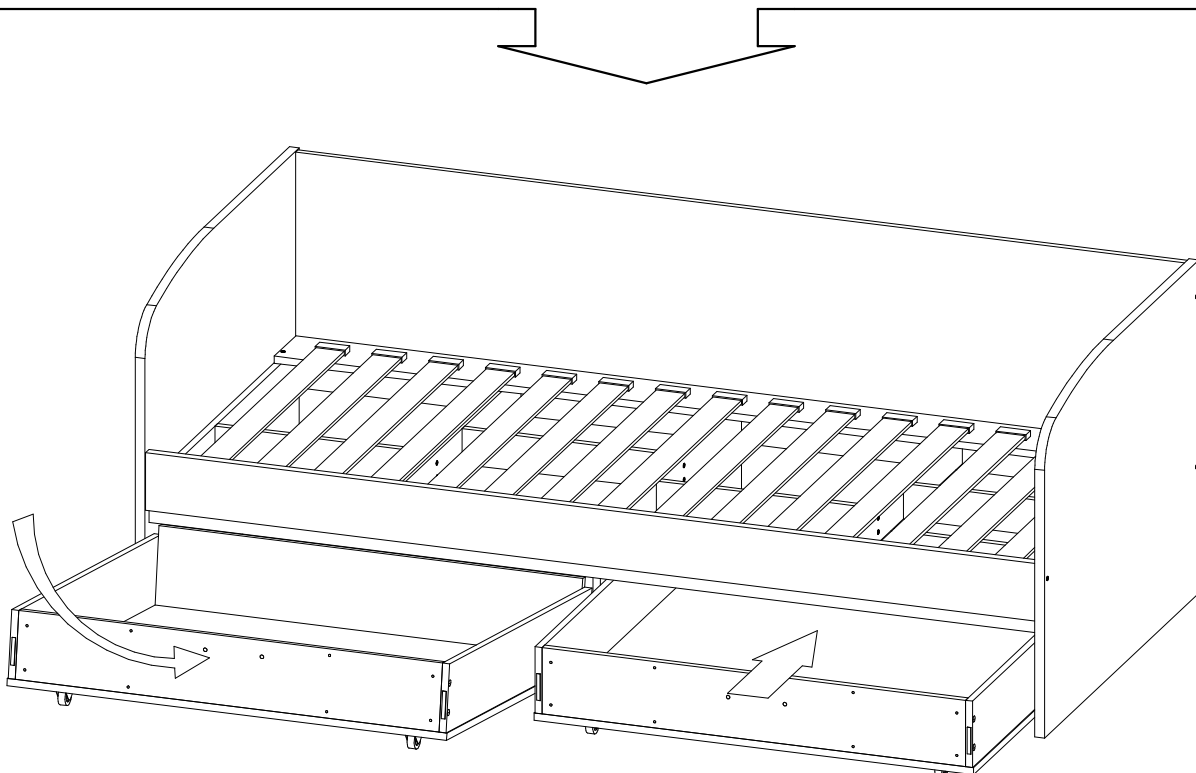
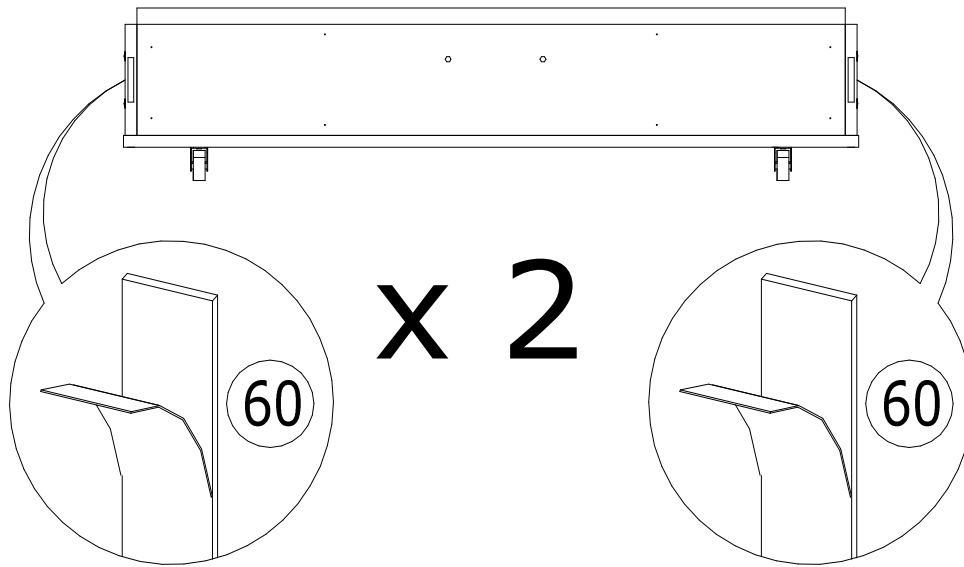
68	Схема сборки 1шт.	85	Винт М4х22 потай 4шт.	89	Ручка Леди 2шт.

Изделие "Корпус кровати Марвин/Регата-5" - упаковка №3

9	Саморез 3,5х30мм 16шт.	60	Двусторонний скотч 0,24м.

Номер фурнитуры на схеме сборки обозначается в кружке, например

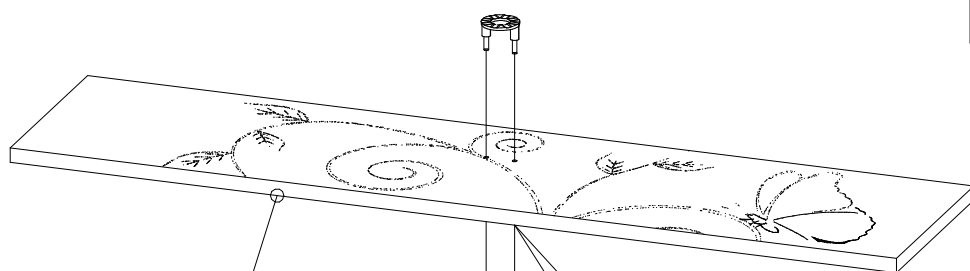
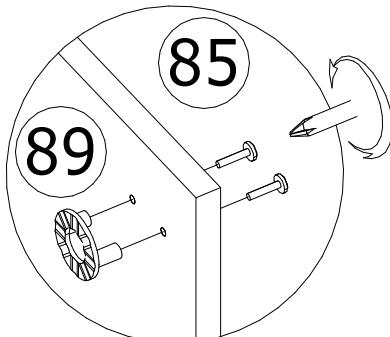
①



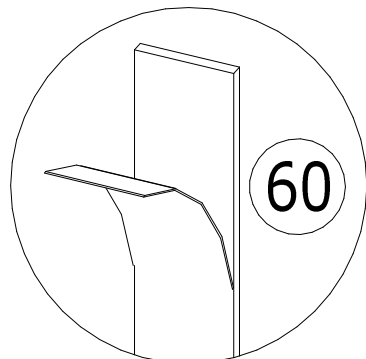
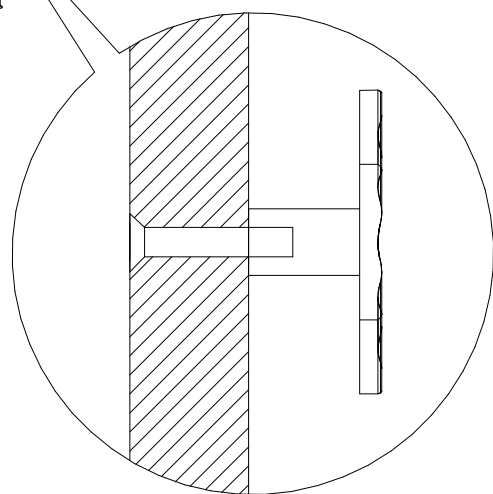
85 Винт М4х22 потай
4шт.



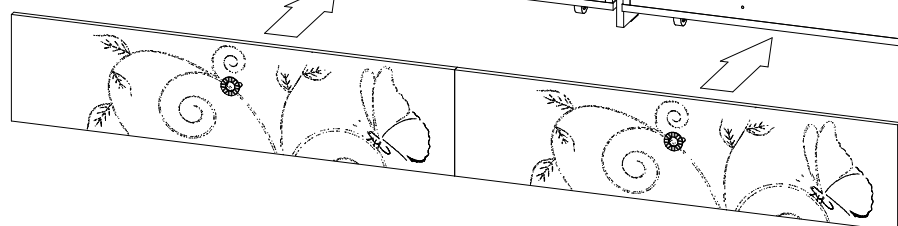
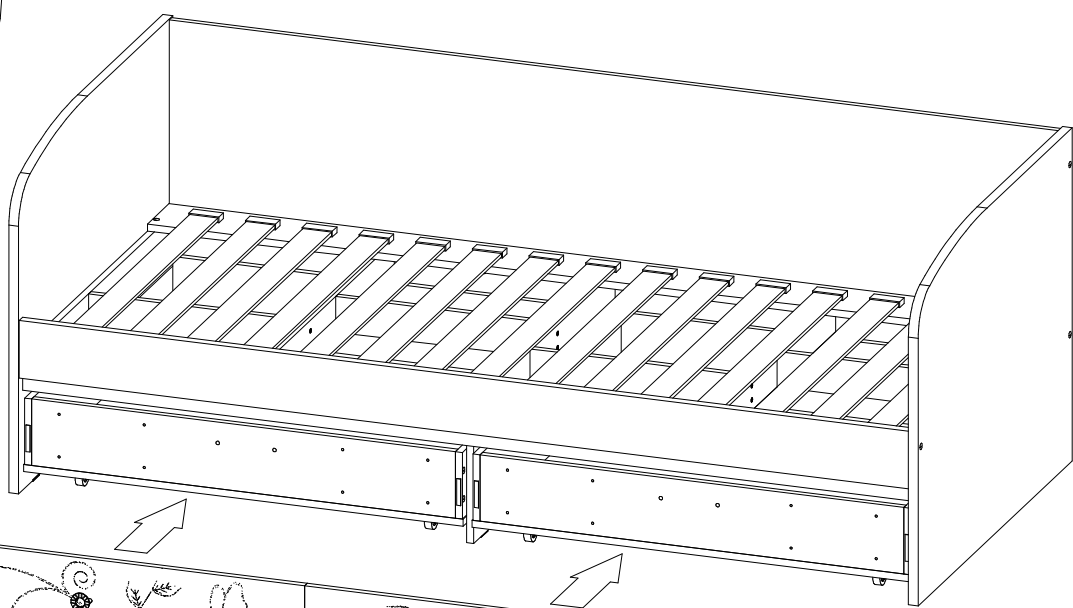
89 Ручка Леди
2шт.



15 x 2шт



60





Отрегулируйте приклеенный фасад согласно чертежу, затем закрепите саморезами.

