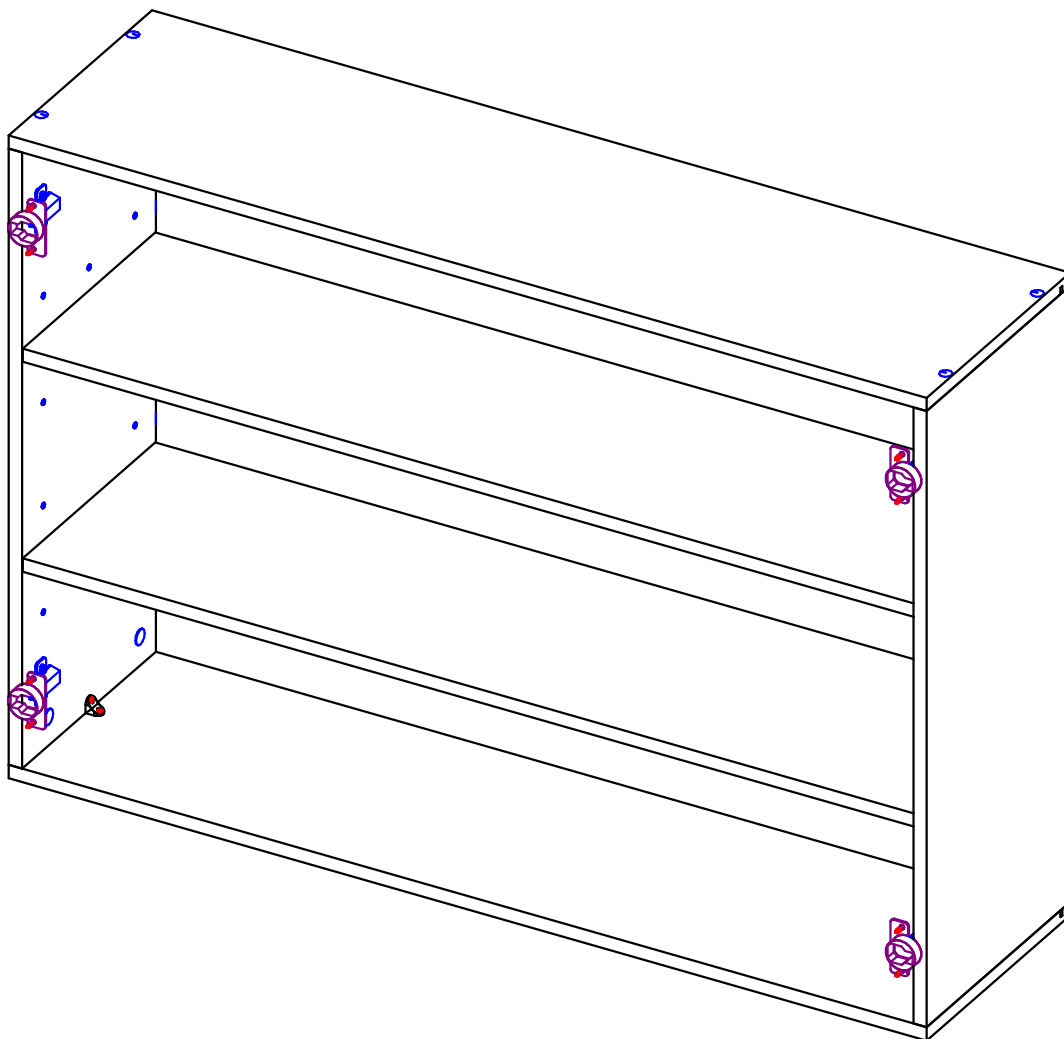
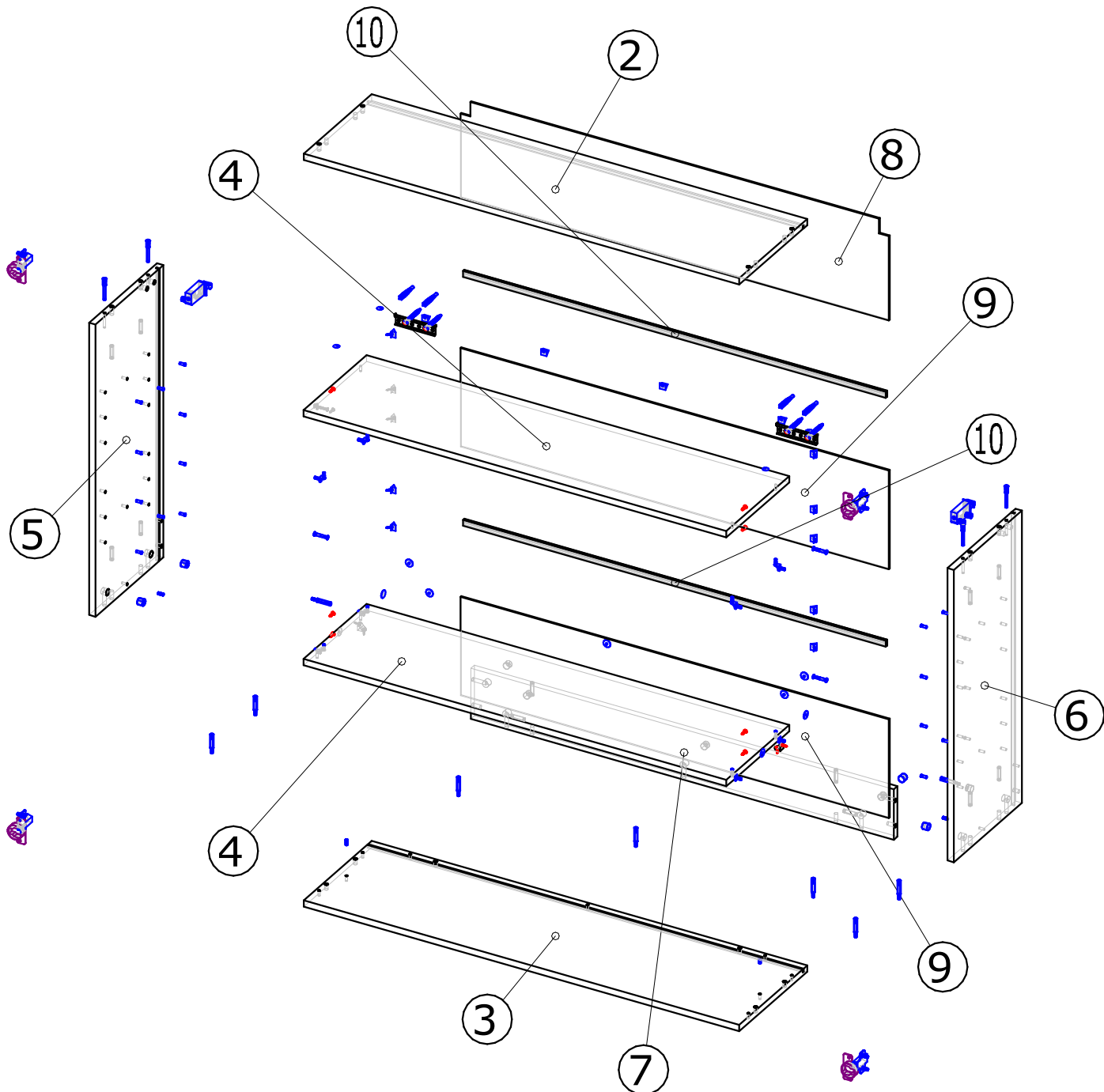


Ола

Корпус полки 5





Спецификация на панели

Поз.	Наименование	Готовая деталь		Толщина	Кол-во
		Длина	Ширина		
8	Задняя стенка	1082	250	4	1
9	Задняя стенка	1082	250	4	2
2	Крышка верх	1100	300	16	1
3	Крышка низ	1100	300	16	1
7	Планка	1068	128	16	1
4	Полка	1068	278	16	2
5	Стойка лев	740	300	16	1
6	Стойка пр	740	300	16	1

Спецификация на профили

Поз.	Наименование	Готовая деталь [L]	Кол-во
10	Профиль соединительный ДВП	1068	2

Спецификация на фурнитуру и покупные изделия

Наименование	Кол-во
Дюбель для газобетона нейлоновый 8x55 мм	4
Дюбель нейлон 8x65	4
Евровинт 7x50	4
Заглушка 14мм	4
Заглушка 18мм	9
Заглушка для отверстия 5мм	20
Муфта распорная 5x12	4
Муфта эксцентрика	9
Петля накладная с доводчиком, планкой H-0 и евроинтами	4
Планка для навесов 102x26	2
Подвеска регулируемая левая SAN 130	1
Подвеска регулируемая правая SAN 130	1
Полкодержатель K-Line	8
Полкодержатель для деревянных полок с фиксацией под саморез, никель (AL02)	2
Саморез 3,5x16 потай	4
Саморез 4x16 потай	8
Саморез 4x60 потай	4
Стяжка межсекционная (мама) 27мм	4
Стяжка межсекционная (папа) M4x15мм	4
Уголок мебельный с саморезом	14
Шкант 8x30	12
Шток эксцентрика евроинт	9