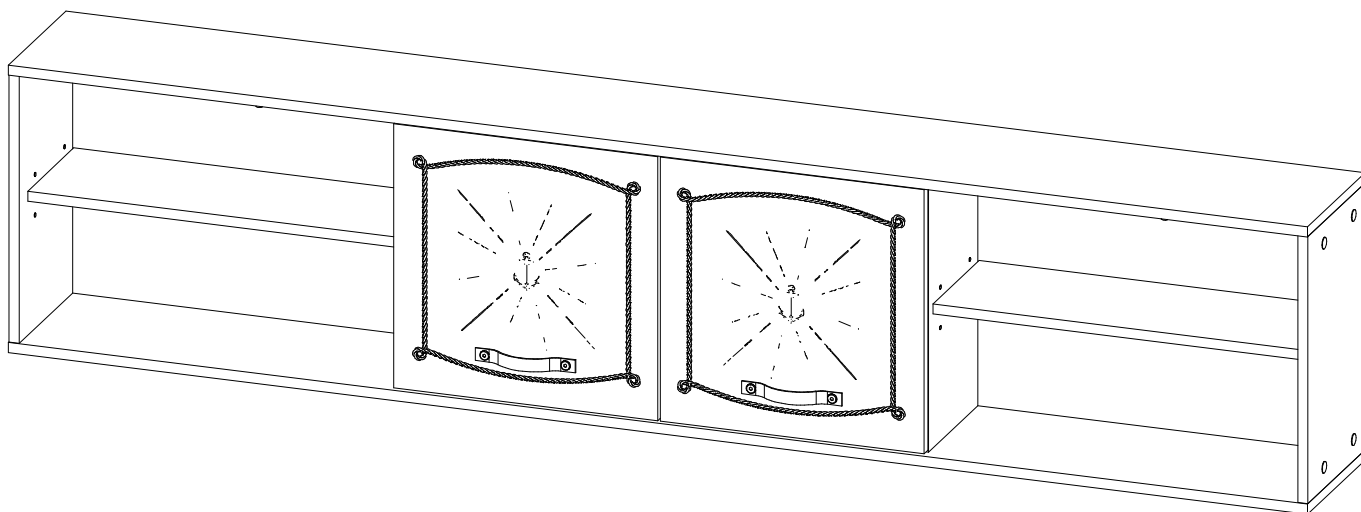


Полка навесная Регата-2



Важная информация. Внимательно прочитайте. Сохраните эту информацию.

ПРЕДУПРЕЖДЕНИЕ

Категорически запрещено монтировать полку-мост навеской на стену, без дополнительного крепления к рядом стоящим шкафам или специальной опоре.

Нарушение данного правила может привести к несчастным случаям.

Производитель не несёт ответственности за опрокидывание в следствии не надлежащей фиксации изделия.

Используйте крепежные средства, подходящие для материала стен в Вашем доме. Если вы не уверены, какой тип креплений подходит к данному материалу, обратитесь в специализированный магазин.

В комплект поставки входят дюбеля для крепления изделия к стене из БЕТОНА.

Благодарим Вас за покупку и искренне надеемся, что она долгое время будет доставлять Вам только удовольствие. Однако во избежание проблем, способных омрачить радость покупки, убедительно просим Вас ознакомиться и принять к сведению настоящую Информацию для потребителей и следовать ее рекомендациям.

Приемка При получении товара (как на складе так и на дому) не пренебрегайте проверкой приобретенной мебели на предмет ее комплектности и внешних качественных признаков. Проверку рекомендуется осуществлять вскрывая упаковку всех предметов, путем их осмотра (в первую очередь: лицевых панелей, фасадов, столешниц и т.п.) на предмет обнаружения видимых дефектов (царапин, сколов, вмятин, существенных отличий оттенков материалов, составляющих единую поверхность) и отсутствия комплектующей фурнитуры.

Доставка Представляет собой перемещение (погрузка, перевозка, разгрузка, подъем, транспортное экспедирование) мебели из места ее приобретения к указанному Заказчиком месту (на дом и т.п.). Рекомендуется пользоваться услугой по доставке, оказываемой продавцом, имеющим пригодные для этих целей оборудование, транспортные средства и персонал. Доставка мебели осуществляется продавцом в соответствии с «Правилами доставки и сборки мебели», с которыми Вы можете ознакомиться в мебельном магазине при покупке товара. Не рекомендуется производить самостоятельную доставку мебельных изделий. Помните, недостатки мебельных изделий, ставшие следствием самостоятельной доставки, не подлежат устранению в порядке гарантии.

Сборка Рекомендуется пользоваться услугой по сборке, оказываемой продавцом в соответствии с «Правилами доставки и сборки мебели», имеющим пригодные для этих целей оборудование, инструмент, технологии и персонал, поскольку в этом случае за качество оказанной услуги отвечает продавец. Не рекомендуется производить самостоятельную сборку мебели, приобретенной в разобранном виде, или ее «ремонт», «усовершенствование», а также прибегать к помощи специалистов сомнительной квалификации. Очевидная на первый взгляд простота сборки – кажущаяся: для правильной сборки необходимы профессионализм (наличие необходимых знаний и навыков; знание технологических особенностей изготовления мебельных изделий; знание свойств материалов и конструкций; приемы обработки; последовательность монтажа; совместимость и допустимость применения дополнительного оборудования и т.п.).

Введение изделия в эксплуатацию Для введения в эксплуатацию изделия, и скорейшего удаления запаха новой мебели, рекомендуется: 1. Протяжка пылесосом всех сочленений деталей внутри и снаружи изделия. 2. Протирка изделия слегка влажной мягкой тканью. 3. Для увеличения срока эксплуатации мебели рекомендуется периодическая протирка средствами для полировки мебели из массива и плитных материалов. 4. Не рекомендуется установка мебели в непосредственной близости от источников влаги и рядом с нагревательными приборами.

Внимание В случае самостоятельной или неквалифицированной сборки возможно не только возникновение недостатков в изделиях и, как следствие – утрата права на гарантийное обслуживание, но и возникновение опасности для жизни и здоровья людей. Общие условия по эксплуатации (хранению) и уходу:

Срок, в течение которого мебель сохраняет красоту и исправность, в значительной степени зависит от условий ее хранения и эксплуатации. Придерживаясь некоторых простых практических советов, Вы сможете поддерживать в наилучшем состоянии все элементы Вашей мебели.

Климатические характеристики и условия окружающей среды Так как мебельные изделия чувствительны к свету, влажности и сухости, к теплу и холоду, рекомендуется избегать продолжительного воздействия одного или нескольких этих условий, так как это вызывает ускоренное старение, коробление и деформацию элементов мебели.

Свет Не допускайте прямого воздействия солнечных лучей на мебельные изделия. Продолжительное прямое воздействие света на некоторые участки может вызвать понижение их хроматических характеристик по сравнению с другими участками, которые меньше подвергались излучению.

Температура Высокие значения тепла или холода, а также внезапные перепады температуры могут серьезно повредить мебельное изделие или его части. Мебельные изделия не должны располагаться ближе одного метра от источников тепла. Рекомендуемая температура воздуха для хранения и эксплуатации от + 10 до + 25гр. Не допускайте попадания на мебельные изделия горячих предметов (утюги, посуда с кипятком и т.п.), а также продолжительного воздействия вызывающих нагревание излучений (свет мощных ламп, микроволновые излучатели и т.п.).

Влажность Рекомендуемая относительная влажность местонахождения мебельного изделия 60 – 70%. Не следует поддерживать в течение продолжительного времени условий крайней влажности и (или) сухости, а тем более их периодической смены. С течением времени такие условия могут повлиять на целостность мебельных изделий и их элементов. Если такие условия были созданы, рекомендуется часто проветривать помещения и по мере возможности пользоваться осушителями или увлажнителями для нормализации влажности.

Уход за мебелью Всегда содержите поверхности мебели в полной сухости. Поверхности деталей мебели следует протирать сухой мягкой тканью (фланель, сукно, войлок и т.п.). Уход за рабочими поверхностями (столешницы, фасады и т.п.), как правило, должен осуществляться мягкой влажной тканью или специальной щеткой, возможно с применением соответствующих моющих средств или полироли (недопустимо применение моющих средств содержащих абразивные вещества). Рекомендуется очистить любую часть мебели, как можно скорее, после того, как она испачкалась. Если Вы оставите загрязнение на некоторое время, то заметно повышается опасность образования разводов, пятен и повреждений мебельных изделий или их частей. В случае стойких загрязнений рекомендуется использовать специальные очистители, которые в настоящее время представлены в достаточно большом ассортименте. В этом случае необходимо следовать инструкциям производителей очистителей о порядке и области их применения.

Агрессивные среды и абразивные материалы Ни в коем случае не допускайте воздействия на мебельные изделия агрессивных жидкостей (кислот, щелочей, растворителей и т.п.), содержащих такие жидкости продуктов и их паров. Подобные вещества и соединения являются химически активными, реакция с ними может повлечь негативные последствия для Вас и Вашего имущества. Также стоит помнить, что некоторые специфические моющие (чистящие) составы могут содержать высокую концентрацию агрессивных химических веществ и/или абразивные составы. Применение подобных моющих средств недопустимо.

При уходе за деталями мебели с УФ-печатью исключить протирание и промывание с использованием мыла и других щелочесодержащих и абразивных моющих средств и жестких металлических, либо содержащих абразивную шкурку щеток, губок и т.д.

Уважаемые покупатели, сообщаем Вам, что наши товары сертифицированы на соответствие российским требованиям безопасности по системе ГОСТ-Р. Если вышеизложенная информация по каким-либо причинам показалась Вам недостаточной, Вы можете получить дополнительные исчерпывающие сведения и рекомендации в наших мебельных салонах.

ИНСТРУКЦИЯ ПО СБОРКЕ.

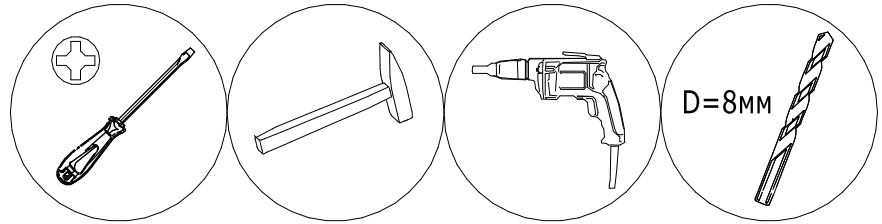
Внимание Перед началом сборки изделия полностью ознакомьтесь с инструкцией по сборке. Несоблюдение последовательности сборки, а также неправильная установка фурнитуры может привести к порче изделия, и как следствие, возникновению опасности для здоровья Ваших детей. Нарушение инструкции по сборке лишает Вас права на гарантийное обслуживание.

Производитель оставляет за собой право вносить незначительные конструктивные изменения для усовершенствования конструкции изделия и технологического процесса.

Для сборки изделия, вам потребуется:

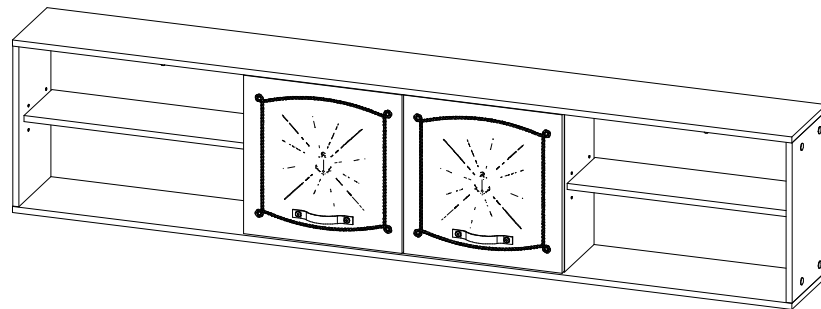


х 1

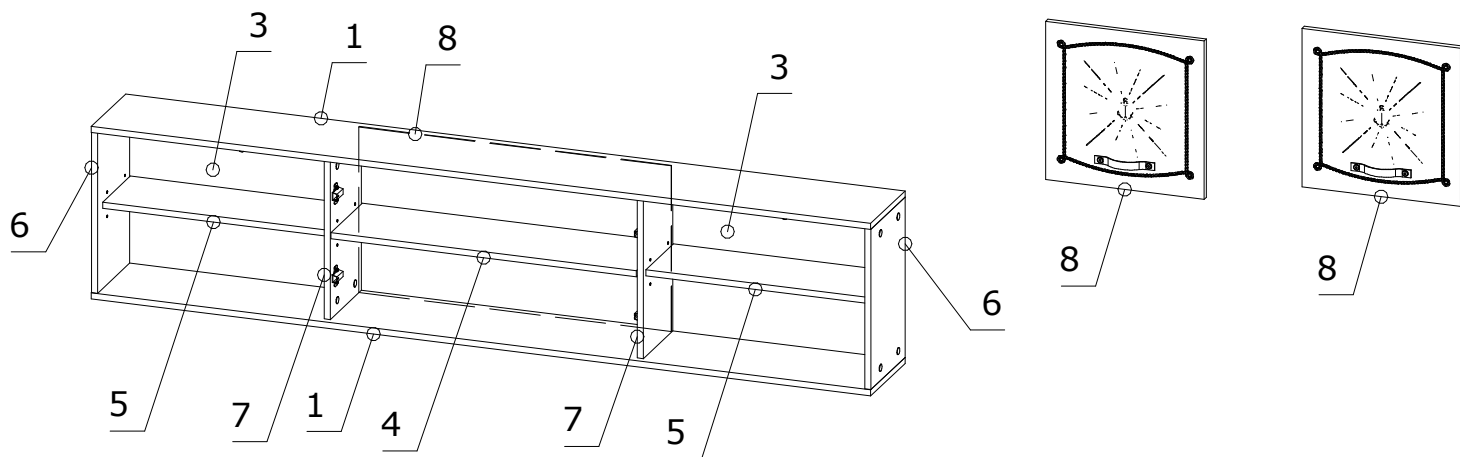


Убедитесь что поверхность, на которой Вы будете собирать мебель, не содержит предметов и веществ, которые могут повредить детали мебели.

Сборка полки



стр.5-12



Перечень деталей.

Изделие "Корпус полки навесной Регата-2"

Поз.	Наименование	Готовая деталь		Толщина	Кол-во	Упаковка
		Длина	Ширина			
1	Крышка	2052	250	16	2	1
3	Задняя стенка	590	422	16	2	2
4	Полка	804	226	16	1	1
5	Полка	586	200	16	2	1
6	Стойка	248	422	16	2	2
7	Средник	230	422	16	2	2
8	Задняя стенка	822	436	4	1	2

Перечень фурнитуры.

Находится в упаковке №1 изделия "Корпус полки навесной Регата-2"

1	Шкант 8x30мм 24шт.	3	Саморез 4x16мм 8шт.	4	Муфта эксцентрика 24шт.	5	Дюбель евроинт 24шт.	6	Гвоздь 28шт.	8	Саморез 3,5x13мм 4шт.
											
13	Межсекц. стяжка (мама) 4шт.	14	Межсекц. стяжка (папа) 4шт.	19	Полкодержатель 12шт.	20	Заглушка для эксцентрика 16шт	30	Заглушка для отв. 5мм 24шт.	32	Петля накладная с доводчиком с планкой 4шт.
											
38	Подвесной крюк 6x50мм 2шт.	39	Дюбель 8x40 ПП 2шт.	40	Подвеска шкафа SAH 302 2шт.	41	Заглушка самоклей. 2шт.	68	Схема сборки 1шт.		
											

Перечень деталей и фурнитуры.



В изделии используется 2 комплекта

Изделие "Фасад Регата-1". 1 комплект

Поз.	Наименование	Готовая деталь		Толщина	Кол-во	Упаковка
		Длина	Ширина			
8	Фасад	417	417	16	1	1

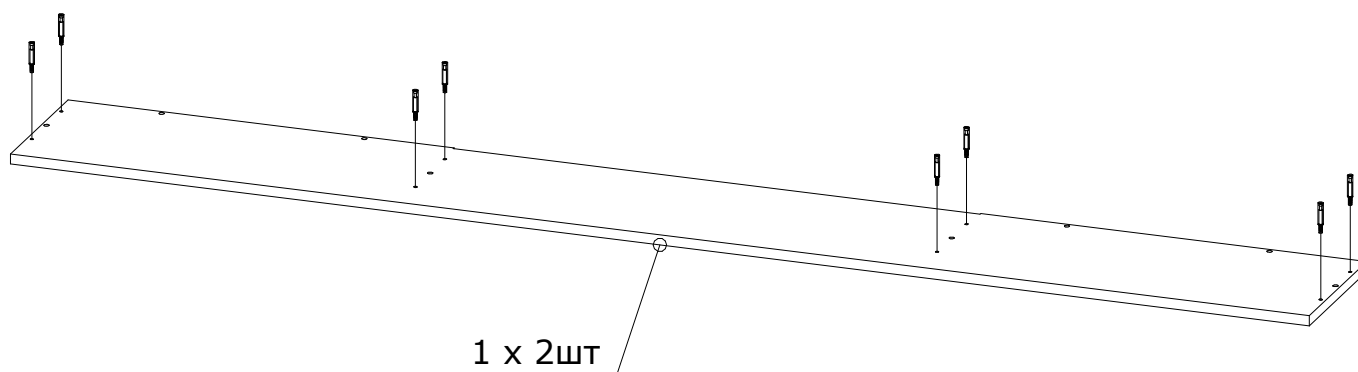
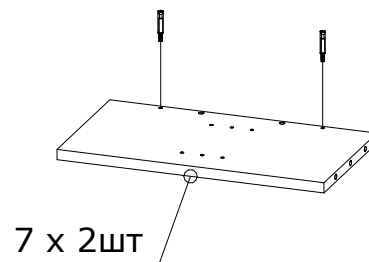
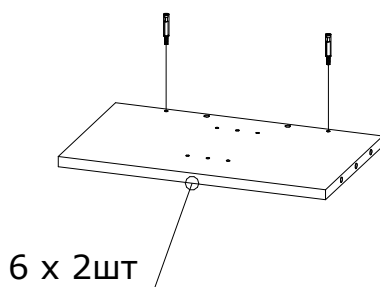
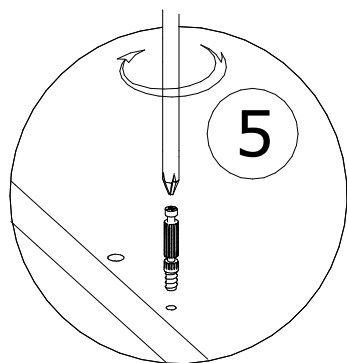
Перечень фурнитуры. 1 комплект.

Находится в упаковке №1 изделия "Фасад Регата-1"

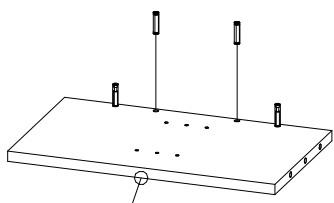
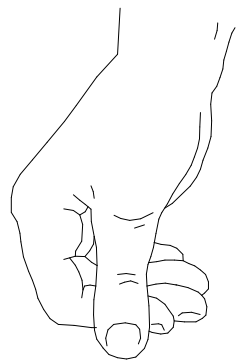
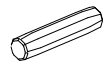
22	Винт М6х12 2шт.	45	Гайка меб. дек. М6х15 2шт.	213	Ручка Регата 1шт.	215	Заглушка для отв. Ø35мм - 2шт.
							

Номер фурнитуры на схеме сборки обозначается в кружке, например

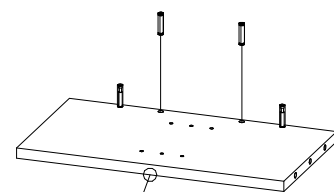
①



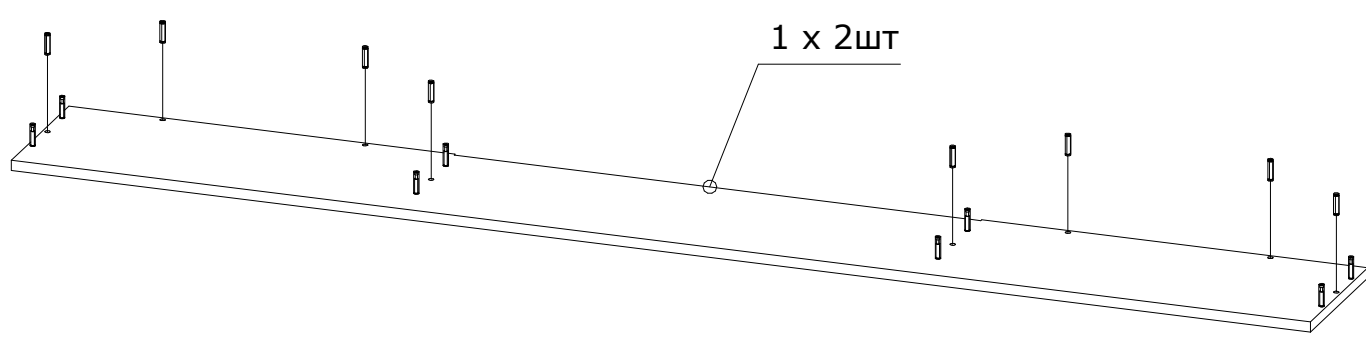
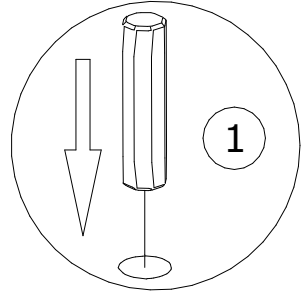
1 Шкант 8x30мм
24шт.



6 x 2шт

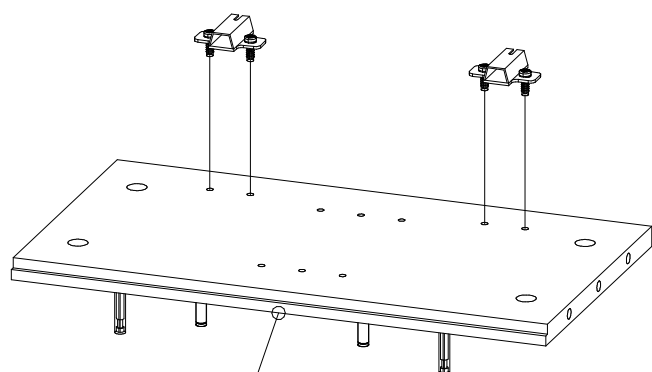
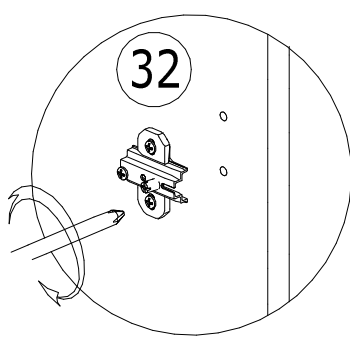
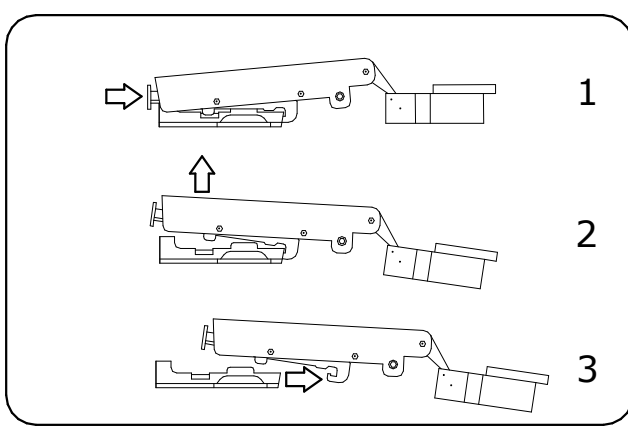
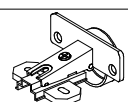


7 x 2шт

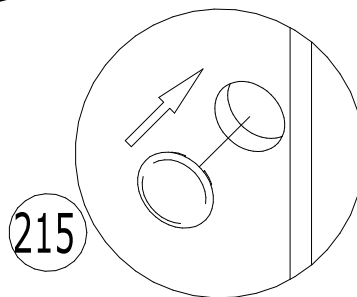
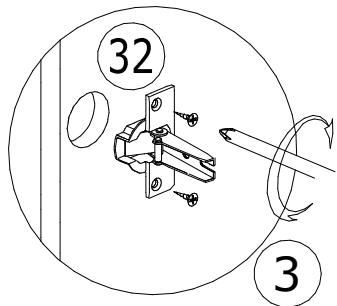


1 x 2шт

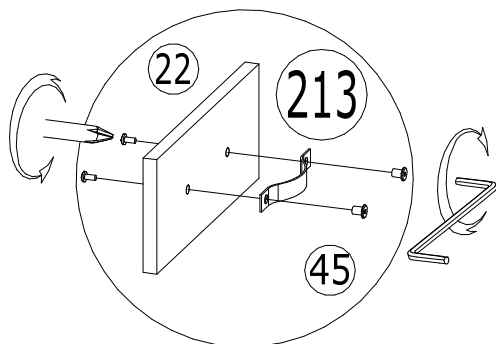
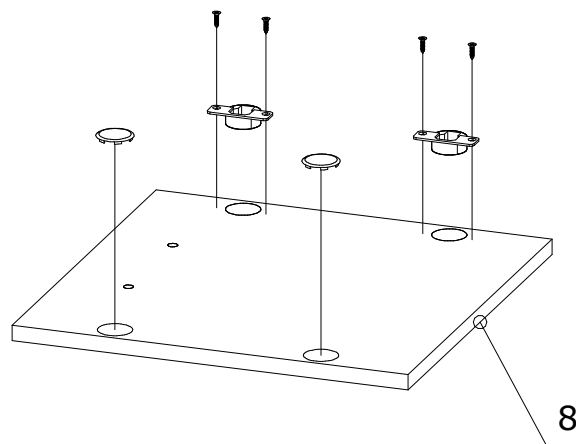
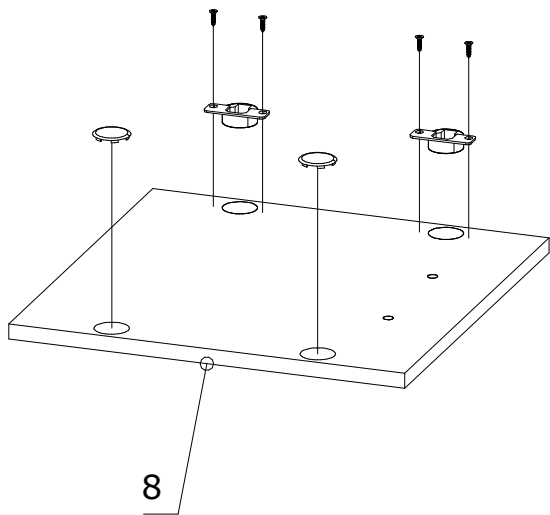
32 Петля накладная с
доводчиком с планкой 4шт.



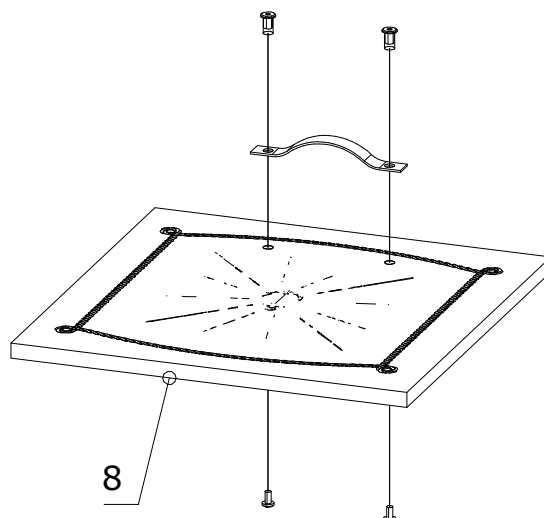
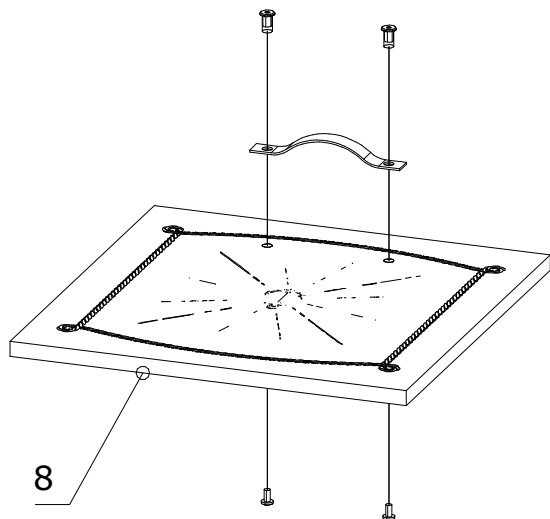
7 x 2шт

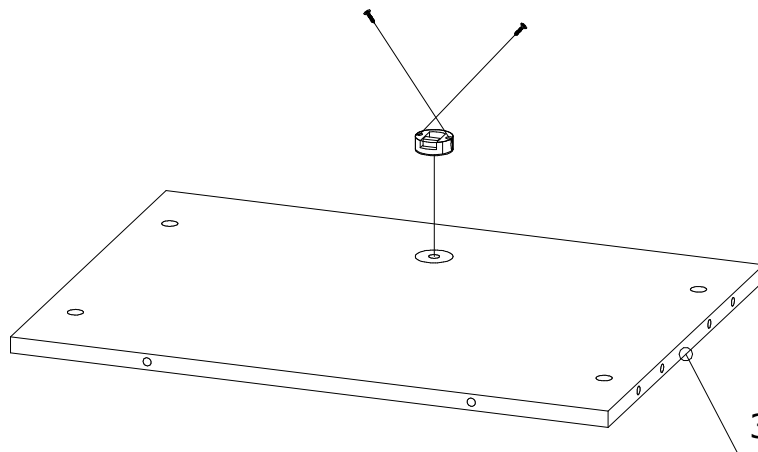
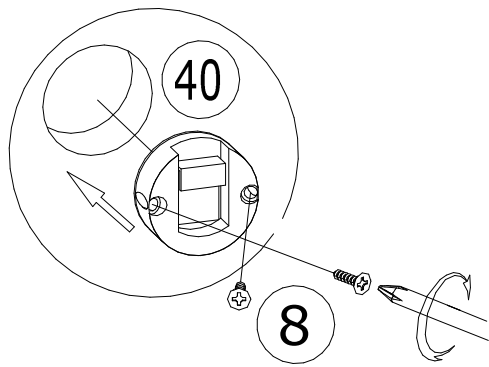


3	Саморез 4x16мм 8шт.
32	Петля накладная с доводчиком с планкой 4шт.
215	Заглушка для отв. Ø35мм - 4шт.



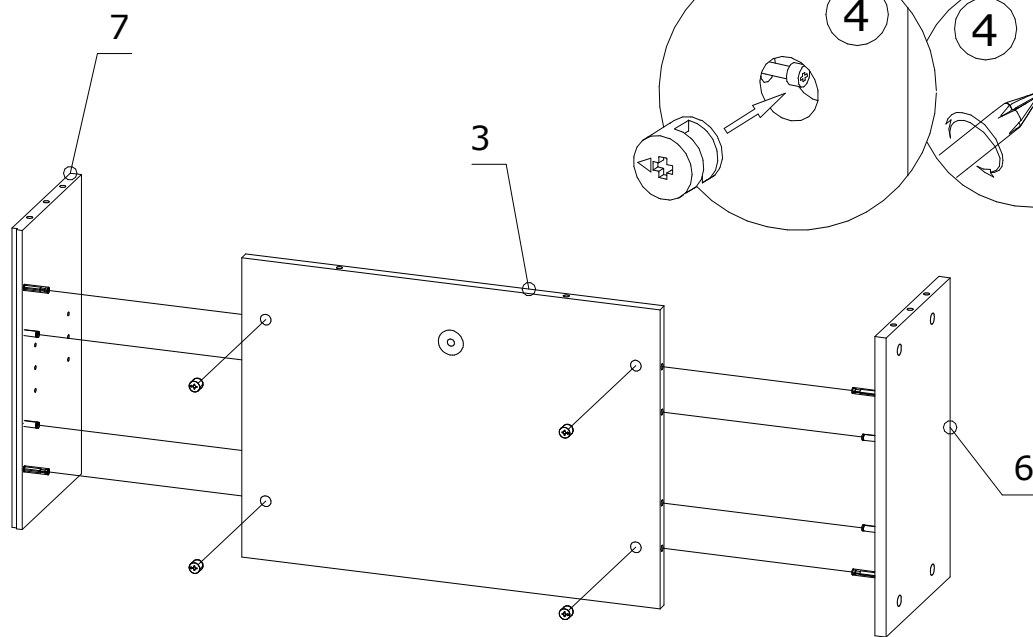
22	Винт М6х12 4шт.
45	Гайка меб. дек. М6х15 4шт.
213	Ручка Регата 2шт.





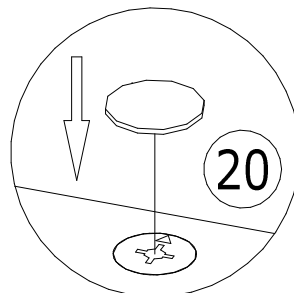
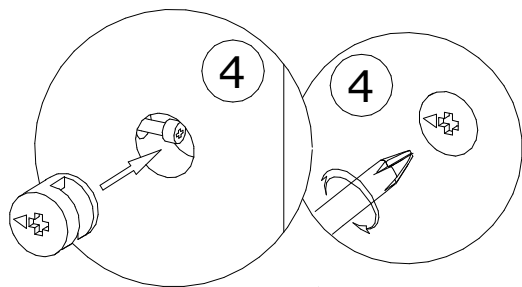
8	Саморез 3,5x13мм 4шт.
40	Подвеска шкафа SAH 302 2шт.

3 x 2шт

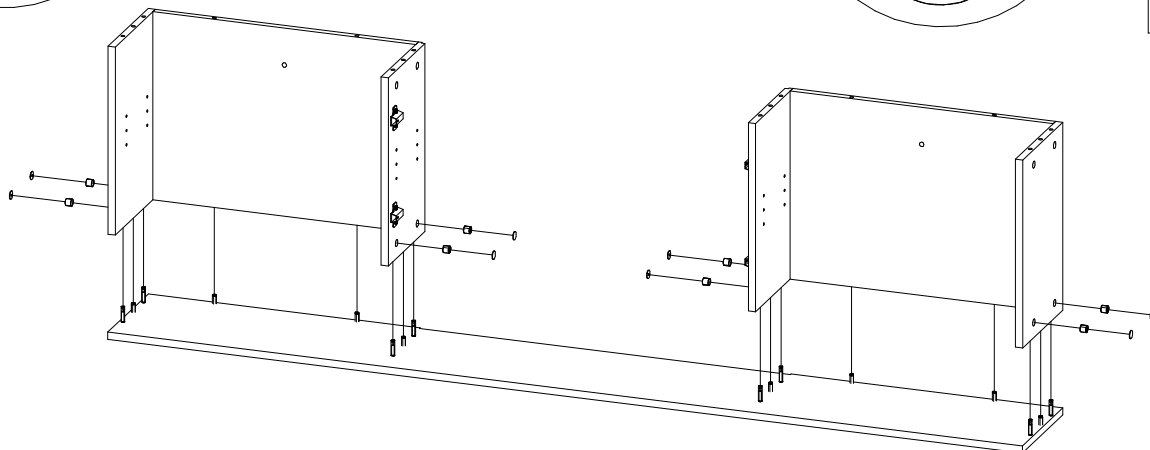


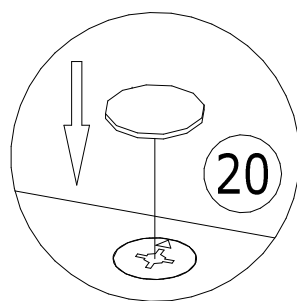
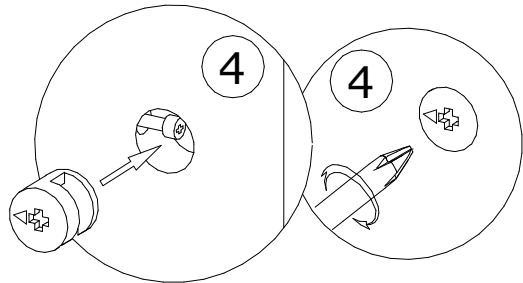
4	Муфта эксцентрика 8шт.

x 2

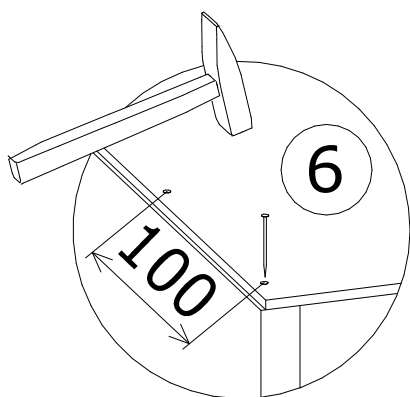
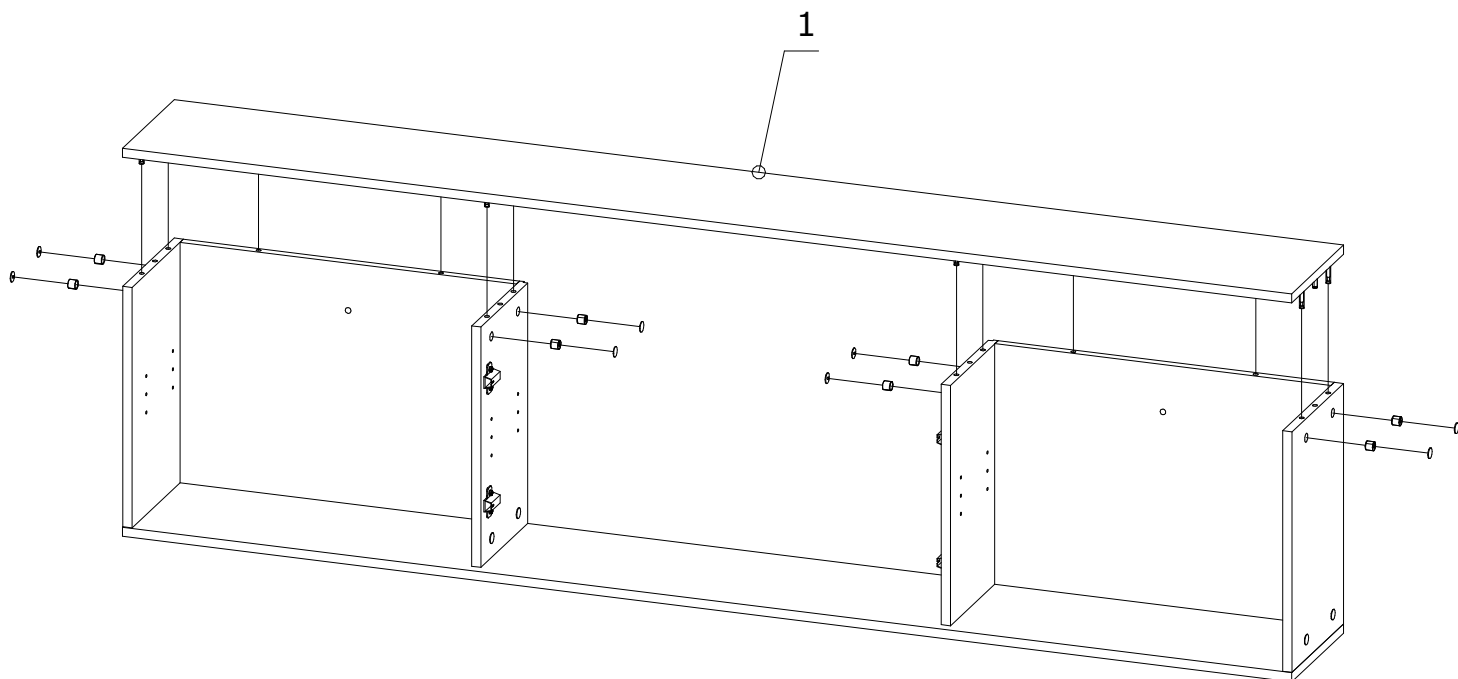


4	Муфта эксцентрика 8шт.
20	Заглушка для эксцентрика 8шт.

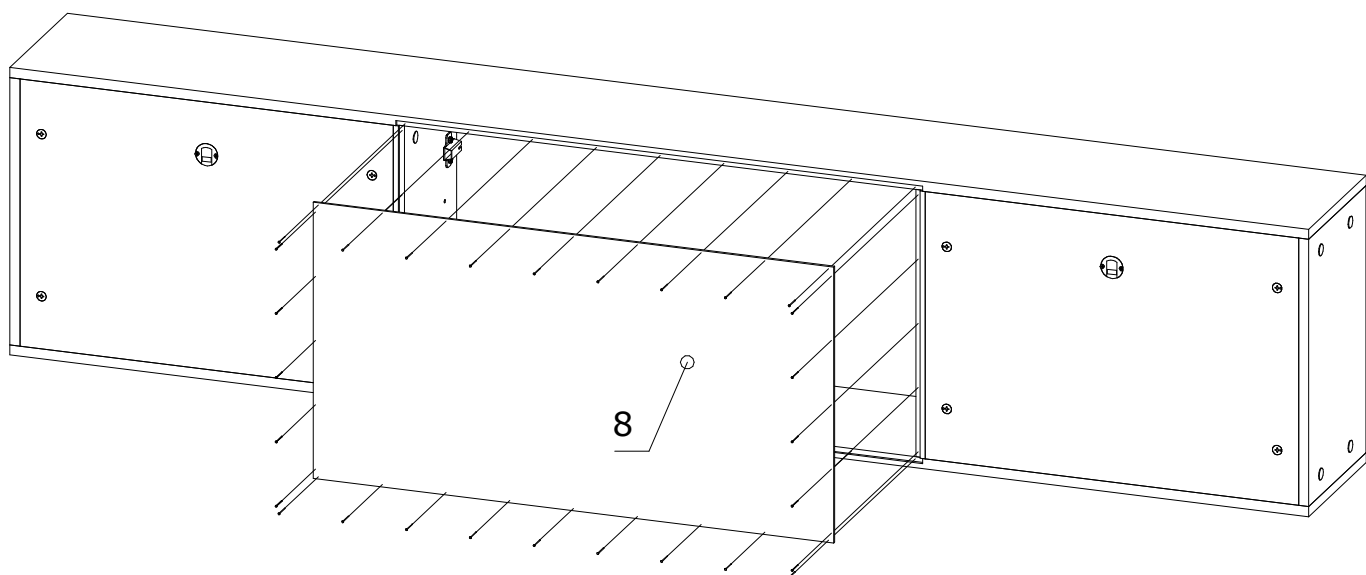


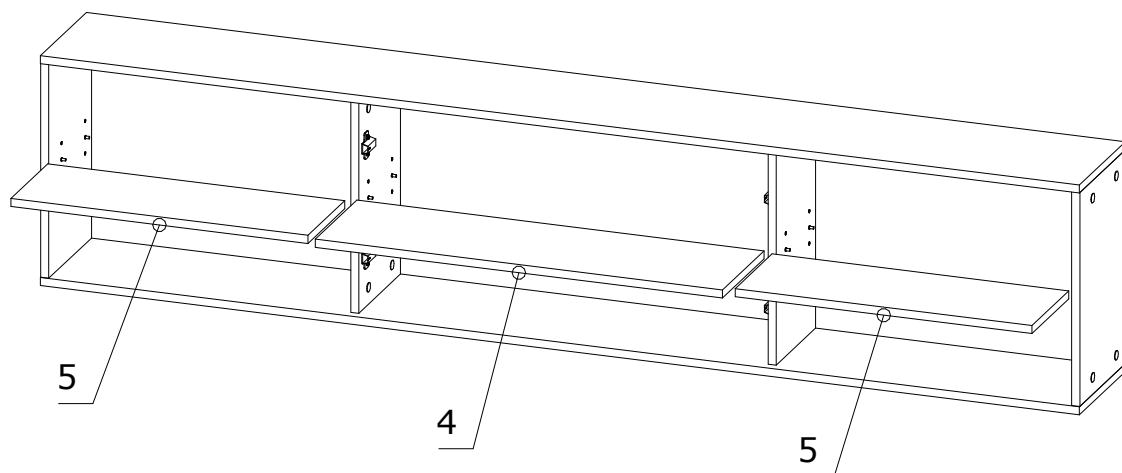
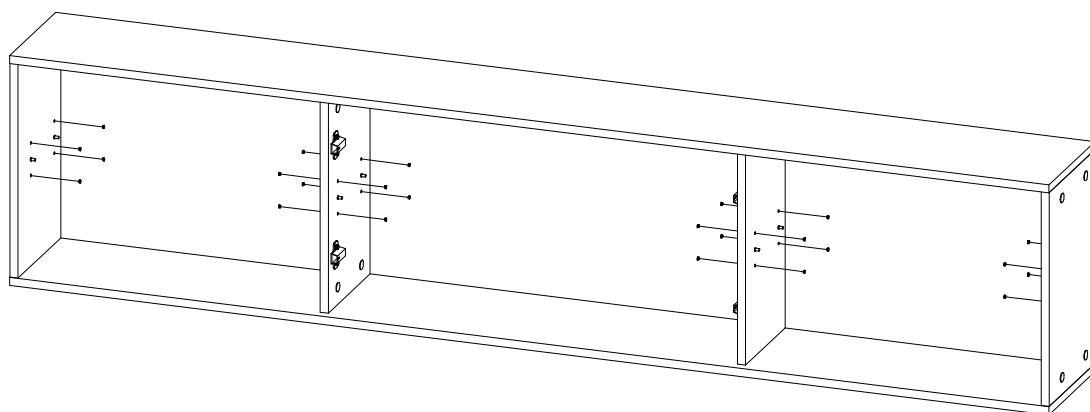
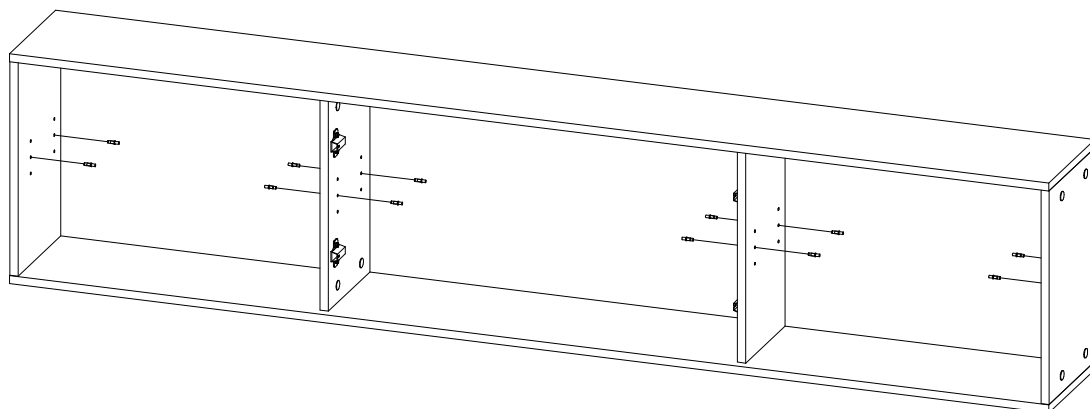
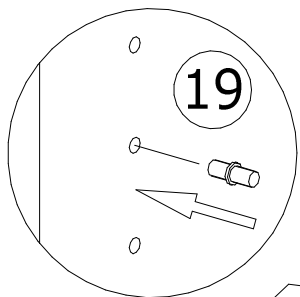
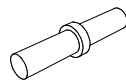


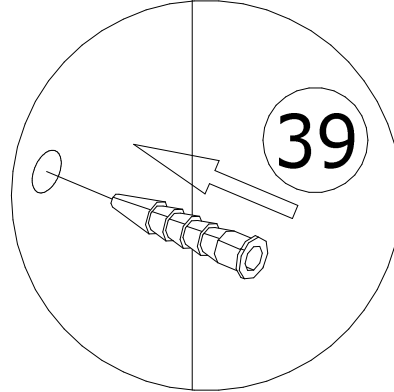
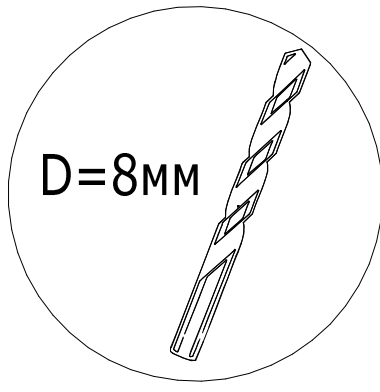
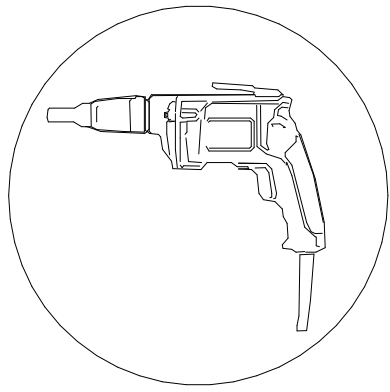
4	Муфта эксцентрика 8шт.
	
20	Заглушка для эксцентрика 8шт.
	



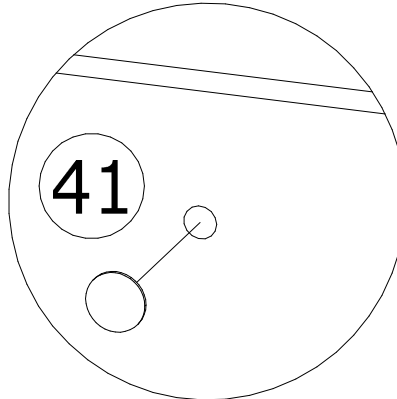
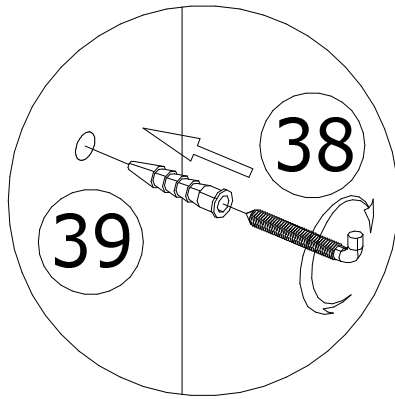
6	Гвоздь 28шт.
	







38	Подвесной крюк 6x50мм 3шт.	
39	Дюбель 8x40 ПП 3шт.	
41	Заглушка самоклей. 3шт.	



Внимание. Максимально допустимая постоянная нагрузка на полку составляет не более 30кг.

Разметка под крепёж на стене



Регулировка расположения полки производится через технологические отверстия в деталях №3. Допуск регулировки 8мм